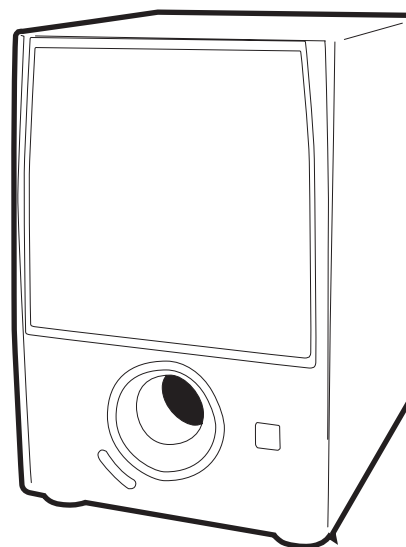
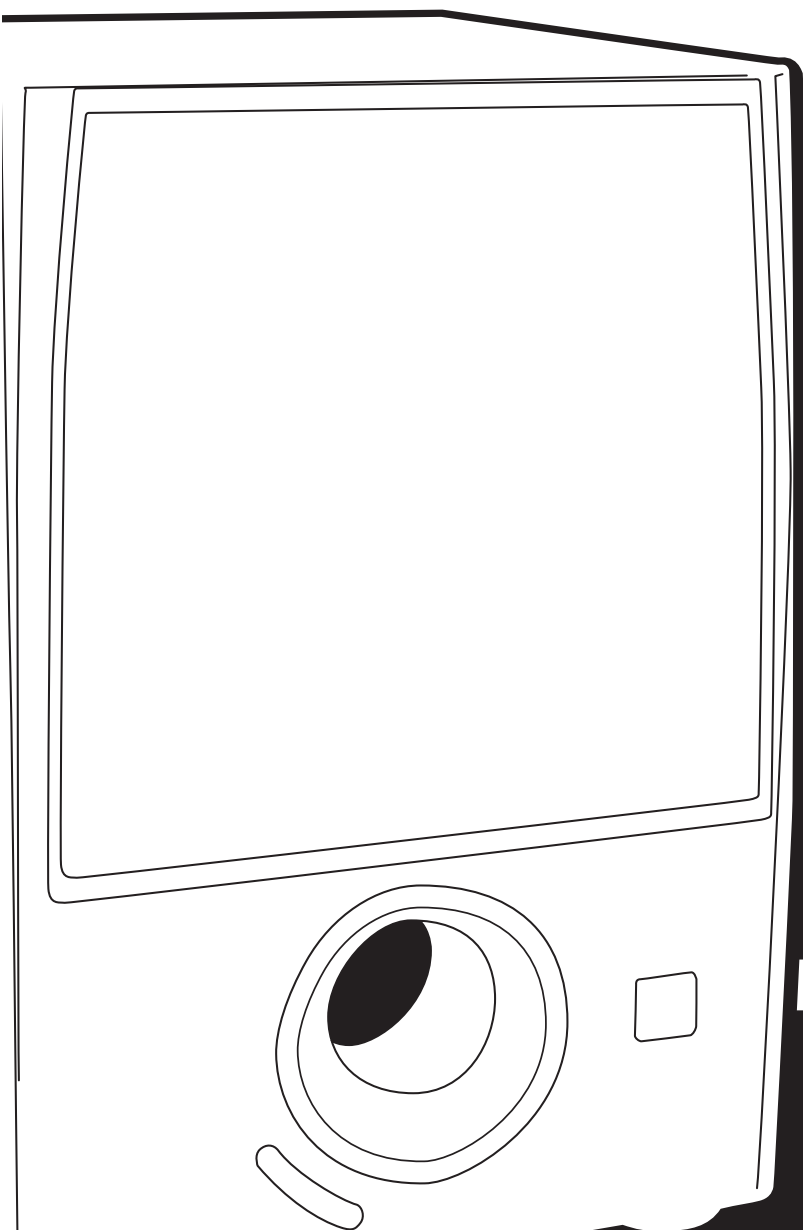


YSS1

ACTIVE STUDIO SUBWOOFER



OWNER'S MANUAL
MANUEL DE L'UTILISATEUR

TYPE: YS1017

Manual-Owners-yss1-00-1v7.pdf

IMPORTANT SAFETY INSTRUCTIONS



INSTRUCTIONS PERTAINING TO A RISK OF FIRE, ELECTRIC SHOCK, OR INJURY TO PERSONS

INSTRUCTIONS RELATIVES AU RISQUE DE FEU, CHOC ÉLECTRIQUE, OU BLESSURES AUX PERSONNES

CAUTION:

TO REDUCE THE RISK OF ELECTRIC SHOCK, DO NOT REMOVE COVER (OR BACK).

NO USER SERVICEABLE PARTS INSIDE.

REFER SERVICING TO QUALIFIED SERVICE PERSONNEL.

AVIS:

AFIN DE REDUIRE LES RISQUE DE CHOC ELECTRIQUE, N'ENLEVEZ PAS LE COUVERT (OU LE PANNEAU ARRIERE)

NE CONTIENT AUCUNE PIECE REPARABLE PAR L'UTILISATEUR.

CONSULTEZ UN TECHNICIEN QUALIFIE POUR L'ENTRETIEN

Read Instructions: The Owner's Manual should be read and understood before operation of your unit.

Please, save these instructions for future reference and heed all warnings.

Clean only with dry cloth.

Packaging: Keep the box and packaging materials, in case the unit needs to be returned for service.

Warning: To reduce the risk of fire or electric shock, do not expose this apparatus to rain or moisture.

Warning: When using electric products, basic precautions should always be followed, including the following:

Power Sources

Your unit should be connected to a power source only of the voltage specified in the owners manual or as marked on the unit. This unit has a polarized plug. Do not use with an extension cord or receptacle unless the plug can be fully inserted. Precautions should be taken so that the grounding scheme on the unit is not defeated.

Hazards

Do not place this product on an unstable cart, stand, tripod, bracket or table. The product may fall, causing serious personal injury and serious damage to the product. Use only with cart, stand, tripod, bracket, or table recommended by the manufacturer or sold with the product. Follow the manufacturer's instructions when installing the product and use mounting accessories recommended by the manufacturer.

The apparatus should not be exposed to dripping or splashing water; no objects filled with liquids should be placed on the apparatus.

Terminals marked with the "lightning bolt" are hazardous live; the external wiring connected to these terminals require installation by an instructed person or the use of ready made leads or cords.

Ensure that proper ventilation is provided around the appliance.

No naked flame sources, such as lighted candles, should be placed on the apparatus.

Power Cord

The AC supply cord should be routed so that it is unlikely that it will be damaged. If the AC supply cord is damaged DO NOT OPERATE THE UNIT.

Unplug this apparatus during lightning storms or when unused for long periods of time.

Service

The unit should be serviced only by qualified service personnel.

Veillez Lire le Manuel: Il contient des informations qui devraient être comprises avant l'opération de votre appareil. Conservez

Gardez S.V.P. ces instructions pour consultations ultérieures et observez tous les avertissements.

Nettoyez seulement avec le tissu sec.

Emballage: Conservez la boîte au cas où l'appareil devait être retourner pour réparation.

Avertissement: Pour réduire le risque de feu ou la décharge électrique, n'exposez pas cet appareil à la pluie ou à l'humidité.

Attention: Lors de l'utilisation de produits électrique, assurez-vous d'adhérer à des précautions de bases incluant celle qui suivent:

Alimentation

L'appareil ne doit être branché qu'à une source d'alimentation correspondant au voltage spécifié dans le manuel ou tel qu'indiqué sur l'appareil. Cet appareil est équipé d'une prise d'alimentation polarisée. Ne pas utiliser cet appareil avec un cordon de raccordement à moins qu'il soit possible d'insérer complètement les trois lames. Des précautions doivent être prises afin d'éviter que le système de mise à la terre de l'appareil ne soit désengagé.

Risque

Ne pas placer cet appareil sur un chariot, un support, un trépied ou une table instables. L'appareil pourrait tomber et blesser quelqu'un ou subir des dommages importants. Utiliser seulement un chariot, un support, un trépied ou une table recommandés par le fabricant ou vendus avec le produit. Suivre les instructions du fabricant pour installer l'appareil et utiliser les accessoires recommandés par le fabricant.

Il convient de ne pas placer sur l'appareil de sources de flammes nues, telles que des bougies allumées.

L'appareil ne doit pas être exposé à des égouttements d'eau ou des éclaboussures et qu'aucun objet rempli de liquide tel que des vases ne doit être placé sur l'appareil.

Assurez que l'appareil est fourni de la propre ventilation.

Les dispositifs marqués d'une symbole "d'éclair" sont des parties dangereuses au toucher et que les câblages extérieurs connectés à ces dispositifs de connection extérieure doivent être effectués par un opérateur formé ou en utilisant des cordons déjà préparés.

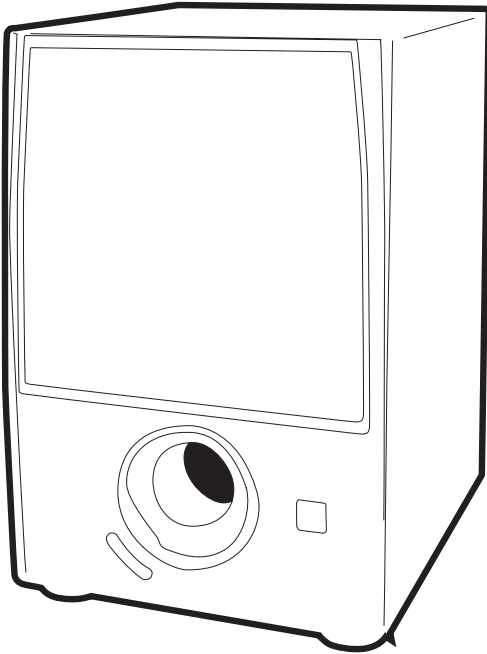
Cordon d'Alimentation

Évitez d'endommager le cordon d'alimentation. N'UTILISEZ PAS L'APPAREIL si le cordon d'alimentation est endommagé.

Débranchez cet appareil durant les orages ou si inutilisé pendant de longues périodes.

Service

Consultez un technicien qualifié pour l'entretien de votre appareil.



YSS1 ACTIVE STUDIO SUBWOOFER

The YSS1 is a self-powered active subwoofer designed for accurate reproduction of the lower audio band down to 32Hz. This, combined with a maximum sound-pressure level of 119dB, provides basic performance that easily responds to the demands of recordists in studio environments up to medium or large scale. Home theatre and stereo system applications are also possible. A roster of features adds flexibility at the professional level. All three types of input connectors are included - balanced XLR, balanced/unbalanced quarter inch and RCA, plus straight-through balanced male XLR outputs so that you may relay the source signals to powered full-range speakers or a power amp. Controls regulate both volume and low-pass frequency while a 2-way switch lets you invert the YSS1's phase. Thus all low-frequency sound parameters can be tailored to match the system/room response.

Power Connection

Plug the YSS1's power cord into a grounded 120Volt, 60Hz outlet. Be sure the plug is inserted all the way to avoid shocks.

Location

Although the YSS1 can provide substantial levels of sound pressure, should you require more, low frequency sound pressure tends to increase somewhat with the source placed close to a wall. For maximum emphasis position the YSS1 in a corner facing outward. Low frequencies tend to be less directional than mids and highs hence you have considerable flexibility when it comes to placement

Sources

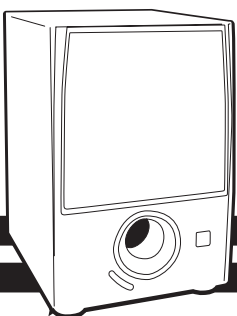
Any audio source with *line-level outputs, whether it's a mixer, signal processor, tuner/amplifier, CD, tape player, TV (with audio outputs), VCR or DVD player can be connected to the YSS1. The source's output can be balanced or unbalanced.

*(the YSS1 cannot accept speaker-level signals)

Connections

To connect the output of a stereo mixer or other audio source with RCA (phono) type outputs, simply run a standard dual male RCA-to-dual male RCA cable to the A & B RCA Input connectors on the YSS1 back panel. If your mixer only has a single (mono) RCA output you may use a single-element cable of this type and simply connect it to either the A or B RCA inputs. This mono capability applies to all the inputs. The YSS1 does not require a stereo input signal as the internal amplifier is mono and stereo input signals are summed down to mono by the input circuitry.

XLR/¼-inch A&B "combi" Input jacks permit connecting a balanced or unbalanced line-level output from the audio source. If the source outputs are ¼-inch unbalanced, simply run one or two unbalanced ¼-inch-to-unbalanced (mono) ¼-inch cables to the YSS1's combi inputs. If the source output is balanced use either XLR (female) - to - XLR(male) balanced cables (e.g. low-impedance mic cables) , or ¼-inch TRS (stereo) male-to-¼-inch TRS male balanced patch cords. Again, if the source only has one output, just run one cable to either the A or B combi jack.



The male XLRs are balanced "through" connectors. This way the source output can go directly to the YSS1 then be patched through to the input of the full-range amplifier or powered speakers with the appropriate cables. For powered speakers or a power amplifier with balanced inputs, use balanced cables with a female XLR on the YSS1 end and the appropriate connector (TRS ¼-inch or male XLR) on the other end. Unbalanced signal may also be passed through using modified patch cords with a female XLR on one end (pin 1 to shield, pin 2 to center) and a mono ¼-inch jack or male RCA connector on the other end.

Controls

The YSS1's Volume control should be set while program is playing through the full-range speakers at the maximum volume you expect to employ. Adjust the YSS1's Volume control until the desired balance of lows and full-range level is achieved. Thereafter the signal level from the source will determine the subwoofer's volume so that sub and full-range sound levels remain in balance. Naturally adjustments can be made at any time.

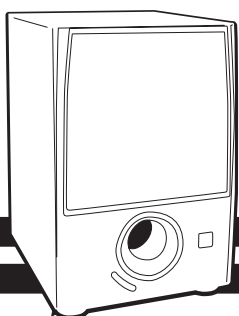
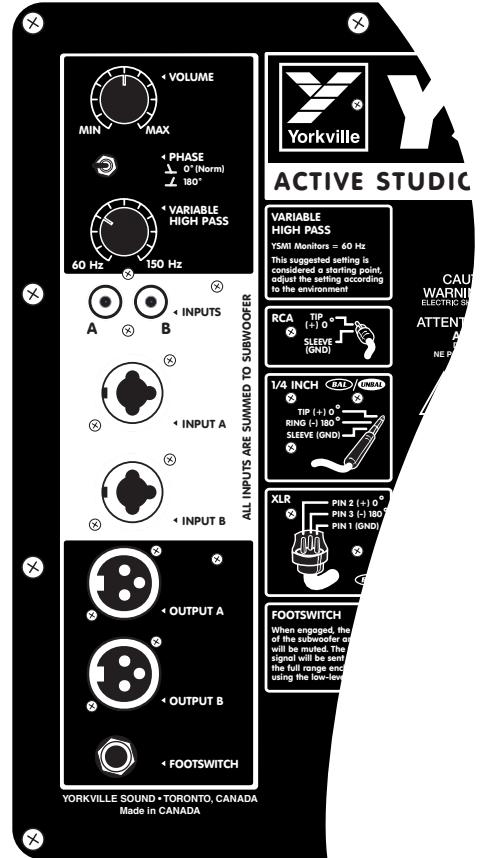
The YSS1 has a low-pass filter, which affects the A&B Output signals and is regulated by the Variable High-Pass control. This is a feature, which enables you to match the upper frequency range of the sub with the lower frequency limit of the full-range speakers for the smoothest sub/low transition. If you have an accurate response graph of the full-range speakers, set the YSS1's Variable High-Pass control to the frequency on the graph where the lows have rolled off -3dB. Otherwise, simply adjust the it for the desired smoothness of response throughout the sub/low-frequency range while program (music, video, etc.) or test tones are playing. If necessary, re-adjust the YSS1 Volume.

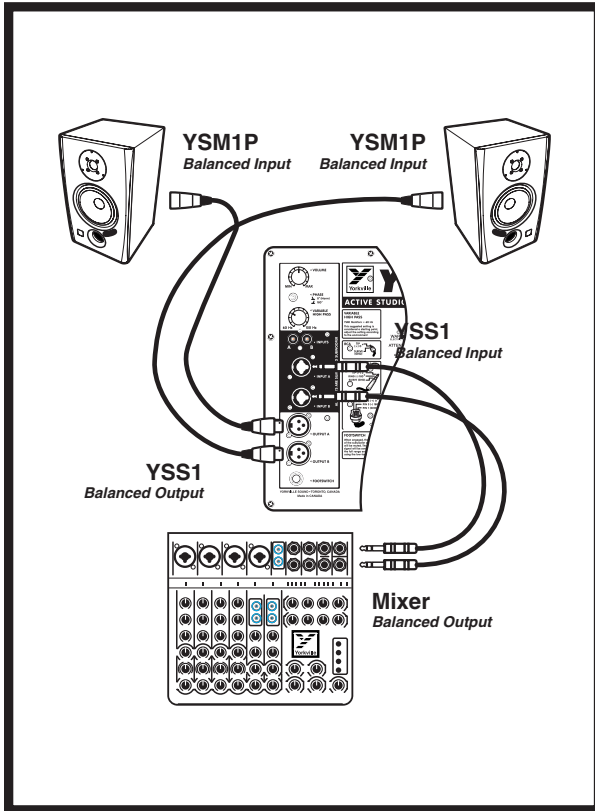
The phase relationship between subwoofers and full-range speakers can make a noticeable difference in overall low-mid response smoothness. To reduce low-mid presence it sometimes helps to invert the sub's phase 180 degrees thus creating an audibly more defined separation between the two types of enclosures. To achieve this simply set the YSS1's Phase button to the 180 position. Otherwise you would use the Normal position.

Footswitch Jack

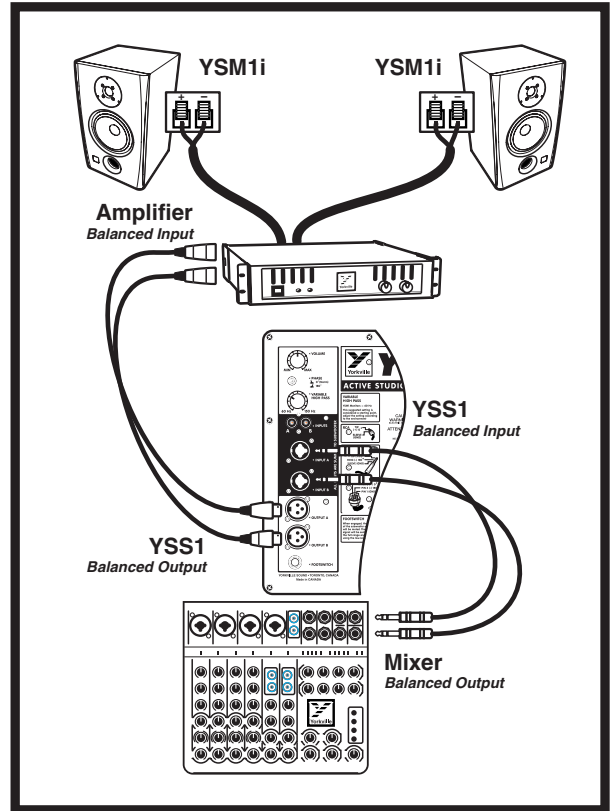
From time to time you may need to shut the subwoofer off in order to hear the program as it sounds to someone who does not have a subwoofer, or to let you concentrate more on mid-to-high frequency music components - vocals for example. The Footswitch jack accepts a standard on/off footswitch without an LED. When connected and engaged, the footswitch will mute the output of the YSS1 and bypass the high-pass filters on the A & B Outputs. This way the sub frequencies are cut off and the full-range amplifier or powered speakers return to full-range operation.

* This product features **B.A.S.H.** technology

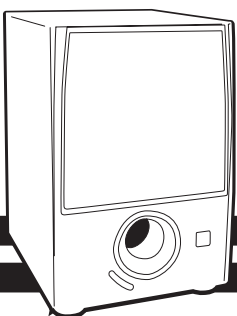


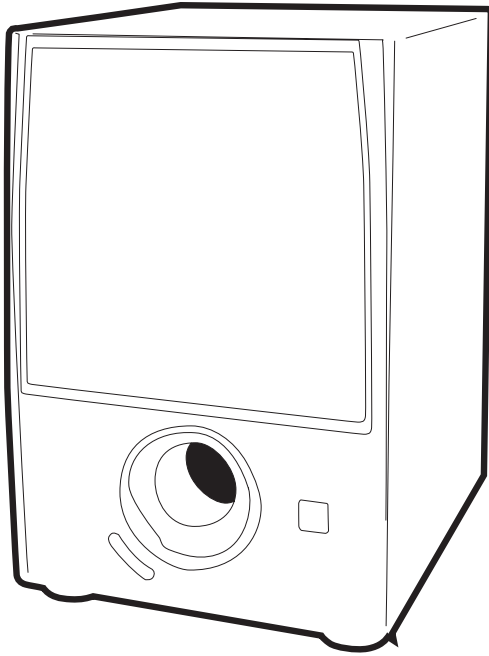


Powered Satellites



Non-Powered Satellites





LE SUBWOOFER AMPLIFIÉ POUR STUDIO YSS1

Le YSS1 est un subwoofer avec amplification intégrée conçu pour reproduire fidèlement les fréquences graves de la bande audio jusqu'à 32Hz. Ceci, allié avec un niveau de pression sonore maximum de 119dB, offre une performance qui répond facilement aux besoins des studios moyens ou des studios de grande importance. Les applications telles que Home theatre et systèmes stéréophoniques sont aussi possibles. La liste de caractéristiques ajoute à sa polyvalence lors d'utilisation à des niveaux professionnels. Les trois types de connecteurs sont inclus - XLR symétrique, fiche ¼ symétrique/asymétrique et RCA, en plus de sortie type XLR male symétrique pour ré-acheminement direct. Ceci vous permet d'acheminer le signal de source à des enceintes pleine bande avec amplification intégrée ou à un amplificateur de puissance. Les contrôles règlent à la fois le volume et la fréquence de coupure pour le filtre passe bas tandis qu'un sélecteur vous permet d'inverser la phase du YSS1. Par conséquent, tous les paramètres sonores des fréquences graves peuvent être adaptés au système ou à la pièce dans laquelle il est installé.

Connexion d'Alimentation

Branchez le cordon d'alimentation du YSS1's à une prise 120Volts, 60 Hz avec mise à la masse. Assurez-vous de bien insérer la fiche jusqu'au bout afin d'éviter les risques de choc.

Emplacement

Le niveau de pression sonore des fréquences graves augmente lorsque l'appareil est placé près d'un mur. Bien que le YSS1 soit capable de produire des niveaux de pressions sonores considérables, il vous sera peut-être parfois nécessaire d'en obtenir un peu plus. Pour ce faire, placez le YSS1 dans un coin et dirigez le vers l'extérieur. Les fréquences graves sont moins directionnelles que les médianes ou les aiguës, vous bénéficierez donc d'une flexibilité considérable pour l'emplacement.

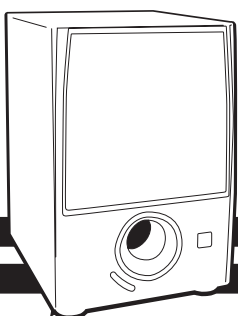
Sources

N'importe quelle source audio avec sortie de niveau ligne peut être branchée au YSS1, que ce soit un mixeur, un processeur de signal, syntoniseur/amplificateur, lecteur CD, magnétophone à cassette, Téléviseur (avec sortie audio), lecteur vidéo ou lecteur DVD. Ils peuvent tous être branchés au YSS1. La sortie de la source peut être symétrique ou asymétrique.

**(Le YSS1 n'accepte pas les signaux de niveau haut-parleur)*

Connections

Pour brancher les sorties d'un mixeur stéréo ou d'une autre source audio avec prises de sorties type RCA (phono), utilisez un câble avec à ses deux extrémités, des prises mâles doubles type RCA et raccordez le câble aux prises d'entrées RCA A & B sur le panneau arrière du YSS1. Si votre mixeur n'a qu'une sortie monophonique type RCA n'utilisez qu'un côté du câble et branchez le à l'entrée RCA A ou B du YSS1. Cette compatibilité mono s'applique à toutes les entrées. Le YSS1 ne nécessite pas un signal d'entrée stéréo puisque l'amplificateur de puissance interne est monophonique et les signaux stéréos à l'entrée sont additionnés par le circuit d'entrée pour produire un signal monophonique.



Les prises d'entrées XLR/1/4-pouce A&B "combi" permettent le branchement de la sortie niveau ligne asymétrique ou symétrique d'une source audio. Si les sorties de la source sont 1/4" asymétriques, raccordez simplement aux entrées combi du YSS1 un ou deux câbles avec aux deux extrémités des prises 1/4" (mono) asymétrique ou symétrique. Si la sortie de la source est symétrique utilisez soit un câble symétrique avec prise XLR femelle aux deux extrémités (ex. Câble à basse impédance pour microphone), ou un câble symétrique avec aux deux extrémités une prise mâle 1/4" TRS (stéréo). Si la source n'a qu'une sortie, ne raccordez que un des câbles à la prise d'entrée combi A ou B.

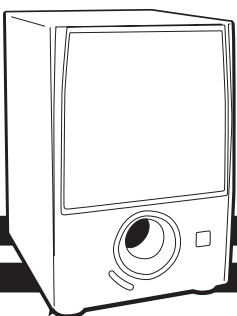
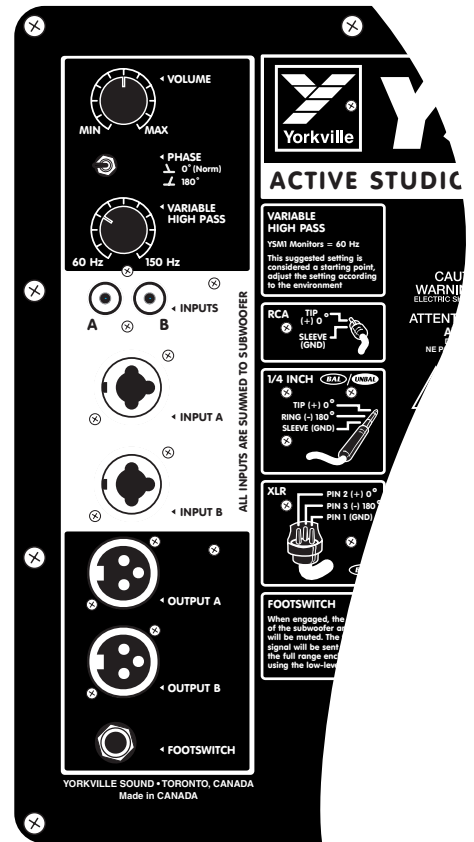
Les connecteurs à ré-acheminement direct mâle XLR sont symétriques. Ils vous permettent de brancher le signal de sortie de la source directement au YSS1 pour ensuite l'acheminer à l'entrée de l'amplificateur de puissance pour signal pleine bande ou à l'entrée des haut-parleurs avec amplification intégrée à l'aide de câble appropriés. Pour les enceintes amplifiées ou les amplificateurs de puissance avec entrées symétriques, utilisez des câbles symétriques avec une prise femelle type XLR à l'extrémité du câble qui est connecté au YSS1 et le connecteur approprié à l'autre extrémité (TRS 1/4" ou mâle XLR). Un signal asymétrique peut aussi être ré-acheminé à l'aide d'un câble de raccordement modifié, avec à une extrémité une prise femelle XLR (tige 1 = blindage, tige 2 = centre) et à l'autre extrémité une fiche mono 1/4" ou un connecteur mâle RCA.

Contrôles

Réglez le volume du YSS1 lorsque la musique qui joue. Les enceintes pleine bande doivent aussi être actives et le volume du système doit être réglé au niveau le plus élevé que vous aurez à utiliser. Ajustez le volume du YSS1 jusqu'à ce que vous ayez obtenu le balance désirée entre la bande des fréquences graves et celle pleine bande. Le niveau du subwoofer sera ainsi déterminé par le niveau du signal de source de façon à ce que les niveaux du subwoofer et des enceintes pleines bande demeurent équilibrés. Vous pouvez aussi faire les ajustements nécessaires à n'importe quel moment.

Le YSS1 est doté d'un filtre passe-bas qui affecte les signaux de sortie A&B. Le filtre est réglé par le contrôle variable passe-haut. Cette caractéristique vous permet de marier la bande supérieure des fréquences du subwoofer avec la bande inférieure de fréquences de l'enceinte pleine bande de façon à obtenir la meilleure transition possible entre les deux enceintes. Si vous possédez un graphique précis de la réponse en fréquence de l'enceinte pleine bande, réglez le contrôle variable du filtre passe-haut du YSS1 à la fréquence indiquée sur le graphique ou les graves ont diminué de 3 dB. Sinon, ajustez le simplement pour obtenir la courbe de réponse désirée à travers la gamme des fréquences sous-graves et graves et cela pendant que le programme musical (musique, vidéo, etc.) joue. Ou ajustez-le avec une tonalité de calibrage. Si nécessaire, ajustez à nouveau le volume du YSS1.

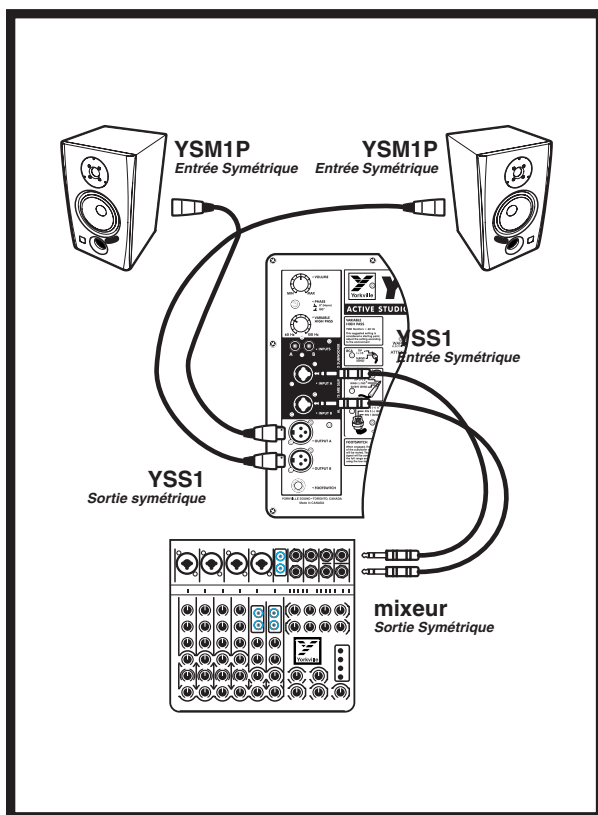
Le rapport de phase entre les subwoofers et les enceintes pleine gamme peut affecter sensiblement la courbe générale des fréquences moyennes et basses. Pour réduire la présence des fréquences moyennes/basses il est parfois utile d'inverser la phase du subwoofer de 180 degrés créant ainsi une séparation audible plus définitive entre les deux types d'enceintes. Vous pouvez accomplir ceci en réglant le bouton de Phase du YSS1 en position 180. Sinon, ce bouton devrait être réglé à la position Normale.



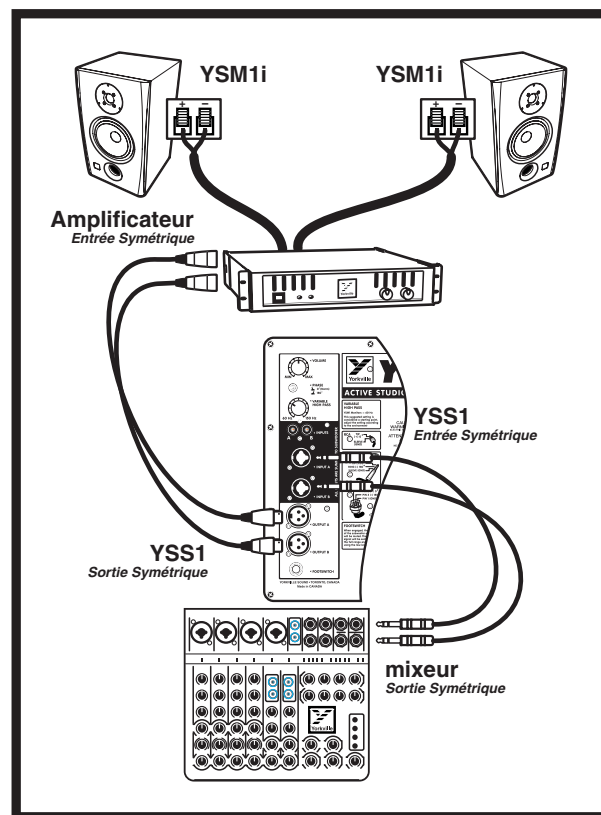
Prise Pour Commutateur au Pied

De temps à autres, vous pouvez avoir à éteindre le subwoofer pour vous permettre d'entendre le programme musical comme une personne qui n'a pas de subwoofer, ou pour vous concentrer sur une gamme de fréquence plus élevée comme la voix par exemple. La prise pour commutateur au pied accepte un commutateur standard "on/off" sans DEL. Lorsque branché et engagé, le commutateur coupe le son de sortie du YSS1 et contourne les filtres passe-haut sur les sorties A & B. De cette façon, les fréquences sous-graves sont coupées et l'amplificateur pleine bande ou les haut-parleur avec amplification intégré retournent à l'opération pleine bande.

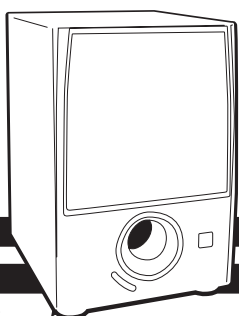
*Ce produit offre la technologie **B.A.S.H.**

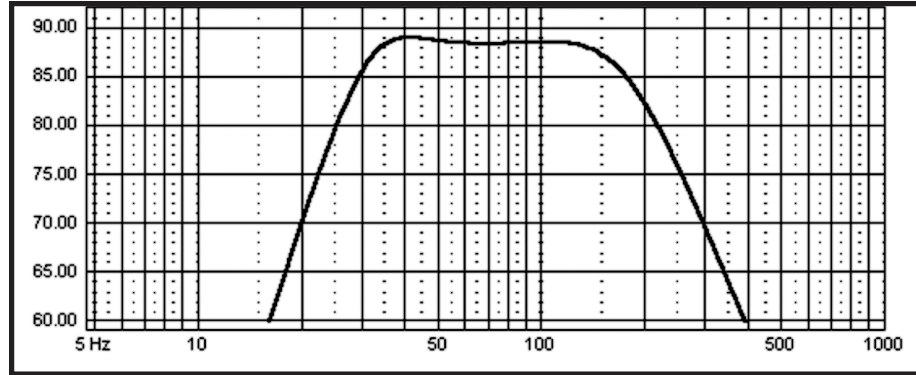


Enceinte Active Satellite



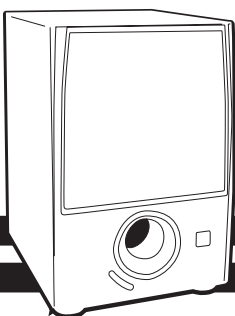
Enceinte Passive Satellite





YSS1 frequency response

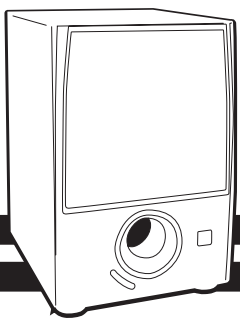
Specifications	
System Type	Studio Subwoofer
Active or Passive	Active
Program Power (Watts)	150
Max SPL (dB)	125
Frequency Response (Hz +/- 3db)	35 to 150
Driver Configuration	Single long excursion 12 inch
LF Power Amplifier (Watts)	150
Inputs	4
Inputs - 1/4-inch Jacks	2 x (combined XLR / 1/4 inch TRS Combi-jacks)
Inputs - XLR	2 x (combined XLR / 1/4 inch TRS Combi-jacks)
Level Controls	Main Volume
LED Indicators	power
Other Controls / Features	Selectable low pass filter, input phase-flip switch, additional RCA stereo inputs.
Feet	Thick Rubber Contact Feet
Enclosure Materials	MDF
Baffle Material	MDF
Port(s)	Yes
Other Details	Two Transparent balanced XLR Full range 'thru-puts' to feed Active near-field studio monitors.
Dimensions (DWH xbackW, inches)	20.5 x 13.75 x 16.75
Dimensions (DWH xbackW, cm)	52 x 35 x 41
Weight (lbs/kg)	44 / 20
Spécifications	
Type de Système	Subwoofer pour Studio
Actif ou Passif	Actif
Puissance - Programme musical(Watts)	150
Max SPL (dB)	125
Réponse en Fréquence (Hz +/- 3db)	35 à 150
Configuration de driver	12 pouces à longue Excursion
Amplificateur de puissance - Graves(Watts)	150
Entrées	4
Entrées - 1/4-pouce Jacks	2 x (combi jack XLR / 1/4 pouce PBM)
Entrées - XLR	2 x (combi jack XLR / 1/4 pouce PBM)
Contrôle de niveau	Volume Principal
DEL indicatrices	Alimentation
Autres Contrôles/ Caractéristiques	Filtre Passe-bas Commutable, sélecteur de phase d'entrée, Entrées stéréo RCA additionnel
Pieds	Pied de contact en caoutchouc épais
Matériaux de construction	Bois stratifié MDF
Matériaux du Baffle	Bois stratifié MDF
Événements	Oui
Autres Détails	Deux "thru-put" symétriques XLR pleine-bande pour acheminer les signaux à des moniteurs de studio actifs.
Dimensions (PLH x L arrière, pouces)	20.5 x 13.75 x 16.75
Dimensions (PLH x L arrière, cm)	52 x 35 x 41
Poids (livres/kg)	44 / 20



BASH®

U.S. Patent # 5,075,634 and
5,510,753 Patent Pending

YSS1



**Two
Year**

Two Year Warranty

Limited Warranty

Yorkville's two-year conditional warranty on this product is transferable and does not require registration with Yorkville Sound or your dealer. If this product should fail within two years of the original purchase date due to a manufacturing defect, simply return it to your Yorkville Dealer with original proof of purchase and it will be repaired free of charge.

Freight charges, consequential damages, weather damage, damage as a result of improper installation, damages due to exposure to extreme humidity, accident or natural disaster are excluded under the terms of this warranty. See your Yorkville dealer for more details. Warranty valid only in Canada and the United States

Garantie Limitée

La protection qu'offre cette garantie limitée de deux ans est transférable. Il n'est pas nécessaire de faire enregistrer votre nom. Si durant les deux années qui suivent la date d'achat originale, un problème causé par un défaut de fabrication survient, nous ferons la réparation de l'appareil gratuitement. Retournez simplement l'appareil défectueux à votre vendeur autorisé avec la preuve d'achat originale et l'appareil sera réparé gratuitement. Les frais de port et de manutention ainsi que les dommages indirects ou dommages causés par désastres naturels, extrême humidité ou mauvaise installation ne sont pas couverts par cette garantie. Voir votre marchand Yorkville pour plus de détails. Cette garantie n'est valide qu'au Canada et aux États Unis d'Amérique.

**REAL Gear.
REAL People.**



Canada U.S.A.

Voice: (905) 837-8481 Voice: (716) 297-2920
Fax: (905) 837-8746 Fax: (716) 297-3689

www.yorkville.com

Yorkville Sound Yorkville Sound Inc.
550 Granite Court 4625 Witmer Industrial Estate
Pickering, Ontario Niagara Falls, New York
L1W-3Y8 CANADA 14305 USA



WEB: www.yorkville.com

**WORLD HEADQUARTERS
CANADA**

Yorkville Sound
550 Granite Court
Pickering, Ontario
L1W-3Y8 CANADA

Voice: (905) 837-8481
Fax: (905) 837-8746

U.S.A.

Yorkville Sound Inc.
4625 Witmer Industrial Estate
Niagara Falls, New York
14305 USA

Voice: (716) 297-2920
Fax: (716) 297-3689



Quality and Innovation Since 1963
Printed in Canada