

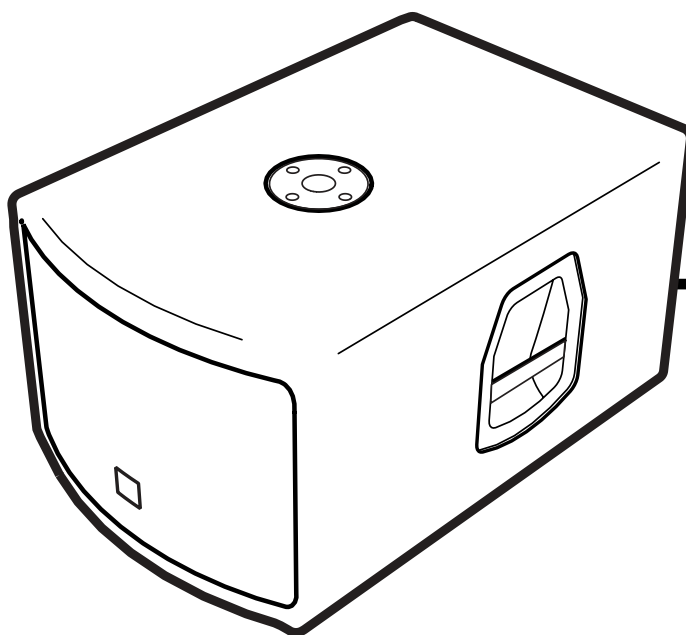


PS110P

POWERED SUBWOOFER

OWNER'S MANUAL

MANUEL DE L'UTILISATEUR



PULSE

PROFESSIONAL AUDIO SYSTEMS by YORKVILLE SOUND

TYPE: YS1019

IMPORTANT SAFETY INSTRUCTIONS



INSTRUCTIONS PERTAINING TO A RISK OF FIRE, ELECTRIC SHOCK, OR INJURY TO PERSONS.

CAUTION:

TO REDUCE THE RISK OF ELECTRIC SHOCK, DO NOT REMOVE COVER (OR BACK). NO USER SERVICEABLE PARTS INSIDE.

REFER SERVICING TO QUALIFIED SERVICE PERSONNEL.

INSTRUCTIONS RELATIVES AU RISQUE DE FEU, CHOC ÉLECTRIQUE, OU BLESSURES AUX PERSONNES.

AVIS:

AFIN DE REDUIRE LES RISQUE DE CHOC ELECTRIQUE, N'ENLEVEZ PAS LE COUVERT (OU LE PANNEAU ARRIERE). NE CONTIENT AUCUNE PIECE REPARABLE PAR L'UTILISATEUR.

CONSULTEZ UN TECHNICIEN QUALIFIE POUR L'ENTRETIEN.

Read Instructions:

The *Owner's Manual* should be read and understood before operation of your unit. Please, save these instructions for future reference.

Packaging:

Keep the box and packaging materials, in case the unit needs to be returned for service.

Warning:

When using electric products, basic precautions should always be followed, including the following:

Power Sources:

Your unit should be connected to a power source only of the voltage specified in the owners manual or as marked on the unit. This unit has a polarized plug. Do not use with an extension cord or receptacle unless the plug can be fully inserted. Precautions should be taken so that the grounding scheme on the unit is not defeated.

Hazards:

Do not place this product on an unstable cart, stand, tripod, bracket or table. The product may fall, causing serious personal injury and serious damage to the product. Use only with cart, stand, tripod, bracket, or table recommended by the manufacturer or sold with the product. Follow the manufacturer's instructions when installing the product and use mounting accessories recommended by the manufacturer.

The apparatus should not be exposed to dripping or splashing water; no objects filled with liquids should be placed on the apparatus.

Terminals marked with the "lightning bolt" are hazardous live; the external wiring connected to these terminals require installation by an instructed person or the use of ready made leads or cords.

No naked flame sources, such as lighted candles, should be placed on the apparatus.

Power Cord:

The AC supply cord should be routed so that it is unlikely that it will be damaged. If the AC supply cord is damaged **DO NOT**

OPERATE THE UNIT.

Service:

The unit should be serviced only by qualified service personnel.

Veillez lire le manuel:

Il contient des informations qui devraient étre comprises avant l'opération de votre appareil. Conservez S.V.P. ces instructions pour consultations ultérieures

Emballage:

Conservez la boîte au cas où l'appareil devait étre retourner pour réparation.

Attention:

Lors de l'utilisation de produits électrique, assurez-vous d'adhérer à des précautions de bases incluant celle qui suivent:

Alimentation:

L'appareil ne doit étre branché qu'à une source d'alimentation correspondant au voltage spécifié dans le manuel ou tel qu'indiqué sur l'appareil. Cet appareil est équipé d'une prise d'alimentation polarisée. Ne pas utiliser cet appareil avec un cordon de raccordement à moins qu'il soit possible d'insérer complètement les trois lames. Des précautions doivent étre prises afin d'éviter que le système de mise à la terre de l'appareil ne soit désengagé.

Risque:

Ne pas placer cet appareil sur un chariot, un support, un trépied ou une table instables. L'appareil pourrait tomber et blesser quelqu'un ou subir des dommages importants. Utiliser seulement un chariot, un support, un trépied ou une table recommandés par le fabricant ou vendus avec le produit. Suivre les instructions du fabricant pour installer l'appareil et utiliser les accessoires recommandés par le fabricant.

Il convient de ne pas placer sur l'appareil de sources de flammes nues, telles que des bougies allumées.

L'appel ne doit pas étre exposé à des égouttements d'eau ou des éclaboussures et qu'aucun objet rempli de liquide tel que des vases ne doit étre placé sur l'appareil.

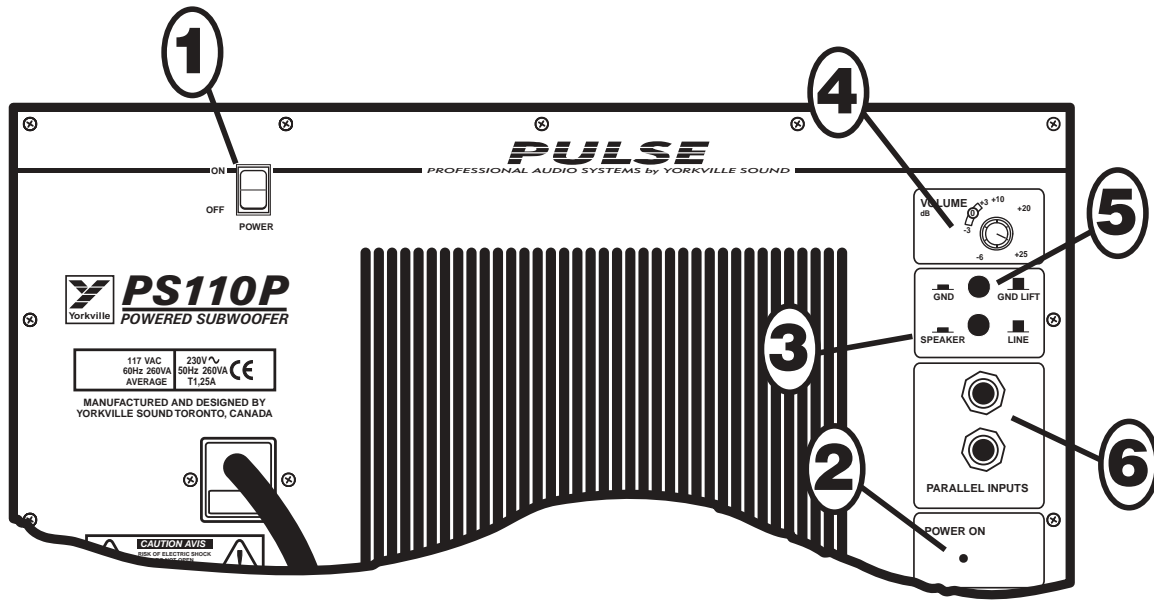
Les dispositifs marqués d'un symbole "d'éclair" sont des parties dangereuses au toucher et que les câblages extérieurs connectés à ces dispositifs de connexion extérieure doivent étre effectués par un opérateur formé ou en utilisant des cordons déjà préparés.

Cordon d'alimentation:

Évitez d'endommager le cordon d'alimentation. **N'UTILISEZ PAS L'APPAREIL** si le cordon d'alimentation est endommagé.

Service:

Consultez un technicien qualifié pour l'entretien de votre appareil.



INTRODUCTION

The PS110P powered subwoofer incorporates a 200 Watt amplifier. It can be used to enhance the bottom end (bass) of a full-range speaker system and increase the overall output of the system. The inputs to the subwoofer can accept a single source either from a speaker / amplifier output or a line level output from a pre-amp or mixer.

The PS110P also has a built in limiter and thermal protection that make this product smooth and robust at high power levels. The internal limiter and the internal protection are factory set to maximize performance.

1. Power Switch

Turns the PS110P on and off

2. Power-ON L.E.D.

Lights up to indicate that the unit is ON.

3. Input Level Switch

Speaker

Normally, the input to the subwoofer is from a full-range speaker cabinet, or amplifier output. (See figure 2)

Line

In this case, the input to the subwoofer is from a line level source such as a mixer.

4. Volume

Set the volume control to a desired level as music is being played through the unit.

A setting of 0 dB on the SUBWOOFER LEVEL control is the correct starting point when setting up a sound system. From there the sound can be adjusted for best sound. The 0 dB mark refers to the setting that will give full power when the line input is used and the input signal is at a level of +4 dBV. This also is the setting to give a sensitivity of 2.83 Vrms (1 watt 8-ohms) for 100 dB spl

when set for speaker level input. With a typical full range companion speaker this will give flat response. In either line or speaker operation it will usually be desirable to set the control at +3 to +6 to give some bass boost at low power levels. At levels approaching full power the built-in limiter will automatically reduce the gain to prevent over powering the subwoofer. Operation with settings significantly above +12 may clip the circuitry in the subwoofer reducing the dynamics of the music. Setting the subwoofer gain above +12 is only appropriate at low operating levels.

5. Ground Lift Switch

If a hum, or buzz is detected from the subwoofer, try setting the switch to the GND LIFT position (OUT position). The switch should otherwise be left in the GND (IN position).

6. Input Jacks

The two inputs are balanced 1/4-inch parallel jacks and can be connected as shown in figures 2 and 3, on the following page. Please note that there is no effect to the performance of the full-range speaker if it is used to supply a music signal to the PS110P.

MULTIPLE PS110P's

As well as accommodating the full-range speakers, the parallel input jacks allow many PS110P's to be connected in a string. There is no practical limit to the number of PS110P's that may be connected together.

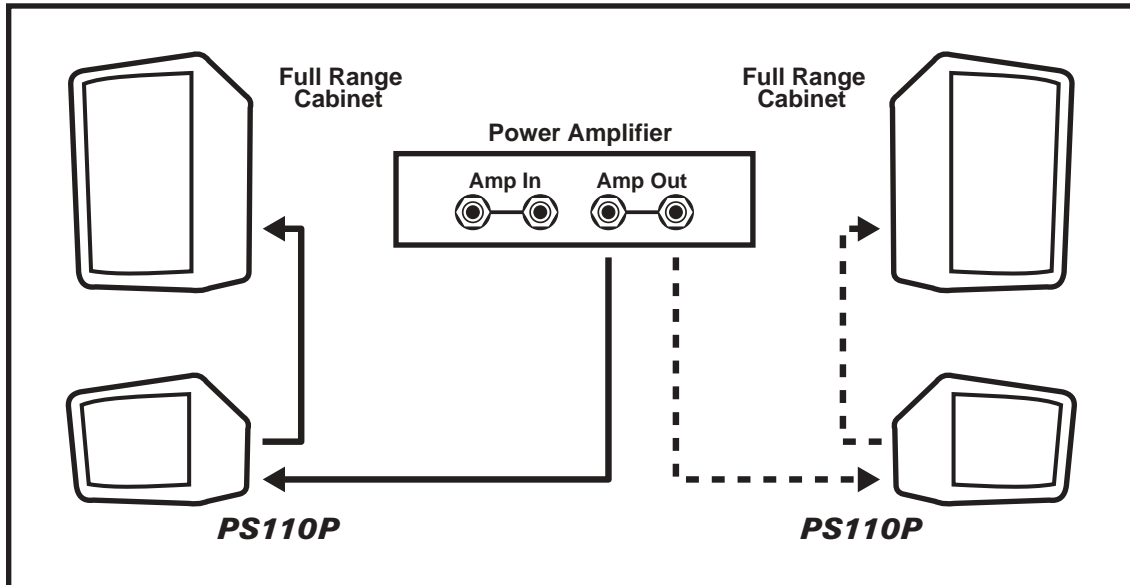


figure 2

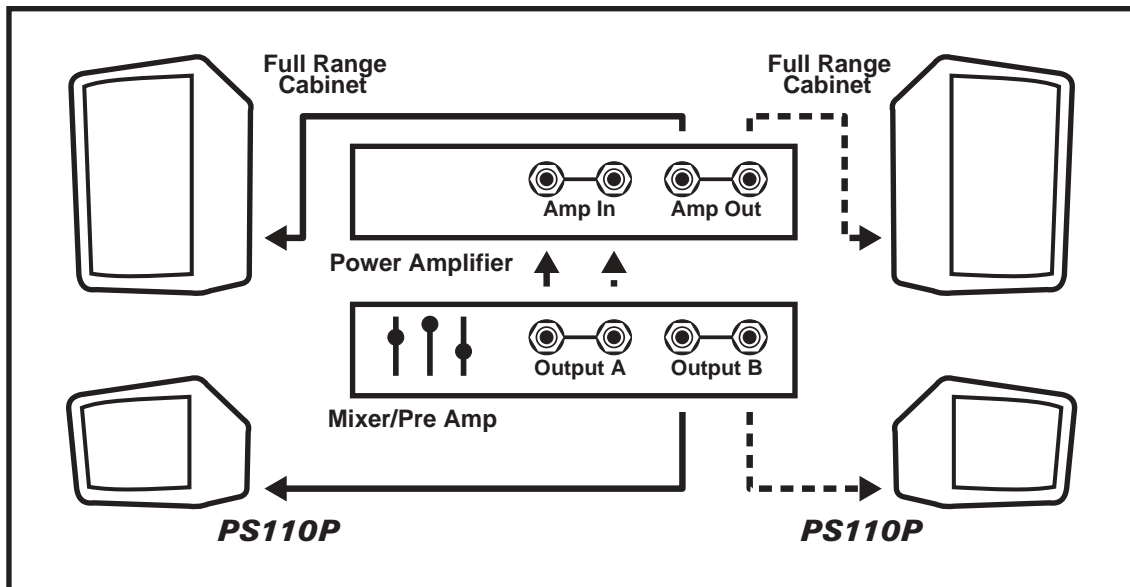


figure 3

USER NOTE

For normal operation connect the PS110P just like any ordinary speaker along with the full-range speakers. The input level switch should be set to speaker. If the audio source does not have a U ground (a ground pin on the AC cord), the ground lift switch must be set to gnd. The PS110P may be wired before or after the full-range speakers. The PS110P does not alter the signal to the full-range speakers. The PS110P will not draw any power from the amplifier driving the full-range speakers. Please note that an external crossover is not necessary.



PS110P

POWERED SUBWOOFER

Note: The PS110P built-in stand mounting adapter can be used with Yorkville SW-Teletube accessory to support our E160 cabinets. The support tube can be adusted up to it's full 5'4" extension safely as long as the PS110P is not inclined more than 10°.

WARNING: Larger/heavier cabinets should not be used with the stand mount!

Specifications

Power Requirements

North American: 117VAC 60 Hz
260 Watts Maximum
European: 230VAC 50 Hz
260 Watts Maximum

Power Amplifier

Power (Internal Amp): 200 Watts
Input Impedance: 80 kohms

Speaker

10" driver, 2-ohm, 200 Watts

Performance

Maximum SPL: 125 dB
Frequency response: 50 Hz to 110 Hz

Input Connections

Input: 1 x 1/4-inch, Output: 1 x 1/4-inch
Tip: Positive, Ring: Negative, Sleeve: Optional

Grounding

The sleeves of the input are not grounded except when the input ground switch is set to GND. Grounding is done through a 10-ohm protection device in order to prevent damage due to miswiring.

Limiting

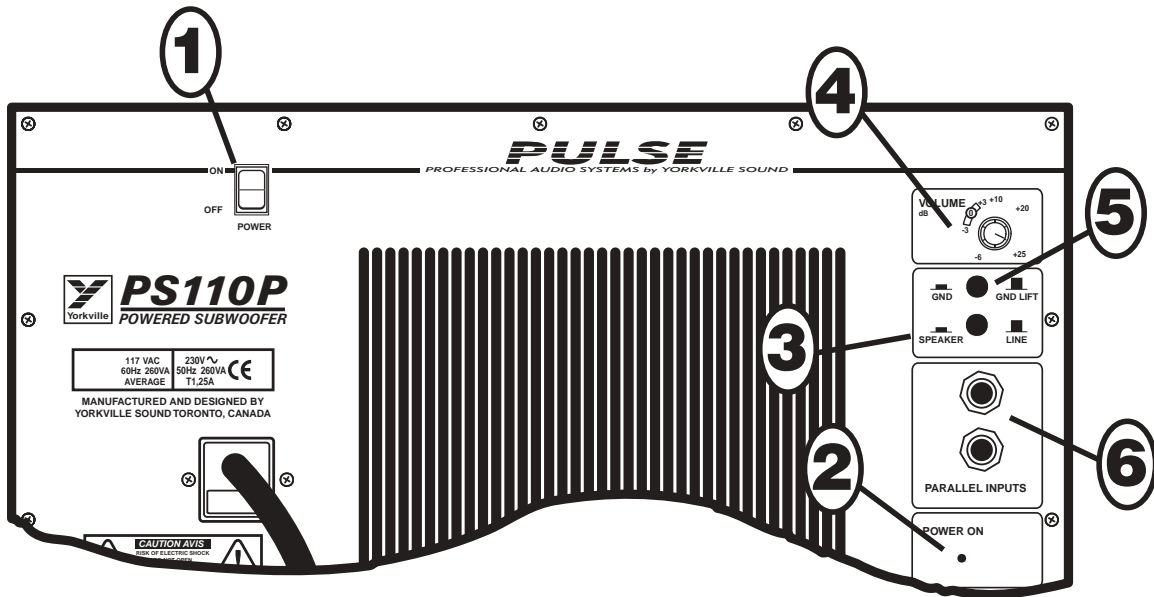
Clipping, Average voice coil current, Thermal

Weight

53 lb. (24 kg)

Dimensions

(HxWxD): 14.0" x 17.5" x 27.1"
35.6 x 44.5 x 68.9 cm



INTRODUCTION

Le subwoofer amplifié PS110P est doté d'un amplificateur de 200 Watts. Il peut être employé à fin de rehausser les basses fréquences d'un système de haut-parleurs pleine gamme et d'accroître le niveau de sortie général du système. L'entrée au subwoofer peut accepter une source de niveau haut-parleur (sortie d'amplificateur) ou de niveau de ligne (pre-amp ou mixeur).

Les limiteurs et la protection thermique font du PS110P un produit agréable à l'écoute et robuste à des niveaux de puissance élevés. Les limiteurs internes et la protection thermique sont réglés à l'usine de façon à obtenir une performance maximale.

1. Commutateur d'Alimentation

Permet d'allumer ou fermer l'appareil.

2. Del D'Alimentation

S'illumine lorsque l'appareil est en marche.

3. Commutateur de Niveau d'Entree

Haut-parleur

Ce contrôle règle le niveau de sortie de l'amplificateur. (fig. 2)

Ligne

Dans ce cas, le signal est acheminé au subwoofer à partir d'une source de niveau de ligne (sortie d'une table de mixage).

4. Contrôle de Réglage de Niveau

Ce contrôle règle le niveau de sortie de l'amplificateur.

Lorsque vous préparez votre système audio, commencez par régler le contrôle de niveau subwoofer level à 0 dB. Réglez le ensuite au niveau désiré. La marque de 0 dB indique que vous obtiendrez la pleine puissance lorsque l'entrée ligne est utilisé et que le niveau de signal qui y est présent est de +4dB. C'est aussi le réglage qui offrira une sensibilité de 2.83Vrms (1 Watt 8-ohms) pour une pression sonore de 100 dB quand le sélecteur d'entrée est réglé à la position "speaker level." Dans un ensemble typique avec haut-parleur pleine bande, ce réglage offrira une courbe de réponse en fréquence

uniforme. Lorsque le système est utilisé à un niveau réduit, peu importe si le sélecteur d'entrée est réglé à "line" ou "speaker level," il est généralement souhaitable de régler le contrôle de niveau entre +3 et +6 pour obtenir une augmentation des graves. Le limiteur intégré réduira automatiquement le gain pour éviter que trop de puissance n'atteigne le haut-parleur lorsque le système est utilisé à des niveaux se rapprochant de la puissance maximum. Le signal du subwoofer sera écrêté si vous opérez le système avec des réglages considérablement plus élevés que +12. Le résultat en sera une sonorité moins dynamique. Un tel réglage du contrôle de gain du subwoofer (+12) n'est approprié que lorsque vous opérez le système à des niveaux réduits.

5. Découplage de Mise à la Terre

Si un bourdonnement ou ronflement est détecté du subwoofer, réglez le commutateur à la position GND LIFT (position sortie). Le commutateur devrait autrement être laissé à la position GND (position poussée).

6. Prises d'Entrées

Branchées en parallèles, les deux prises d'entrées 1/4" équilibrées peuvent être reliées tel qu'indiqué dans les figures 2 & 3. Notez que la performance du cabinet pleine gamme ne sera aucunement affectée si celui-ci est utilisé pour acheminer le signal au PS110P.

BRANCHEMENT A MULTIPLE PS110P

En plus de servir pour le raccordement au cabinet pleine gamme, les prises d'entrées parallèles permettent un branchement à PS110P multiple. Il n'y a aucune limite pratique au nombre de PS110P qui peuvent être reliés ensemble.

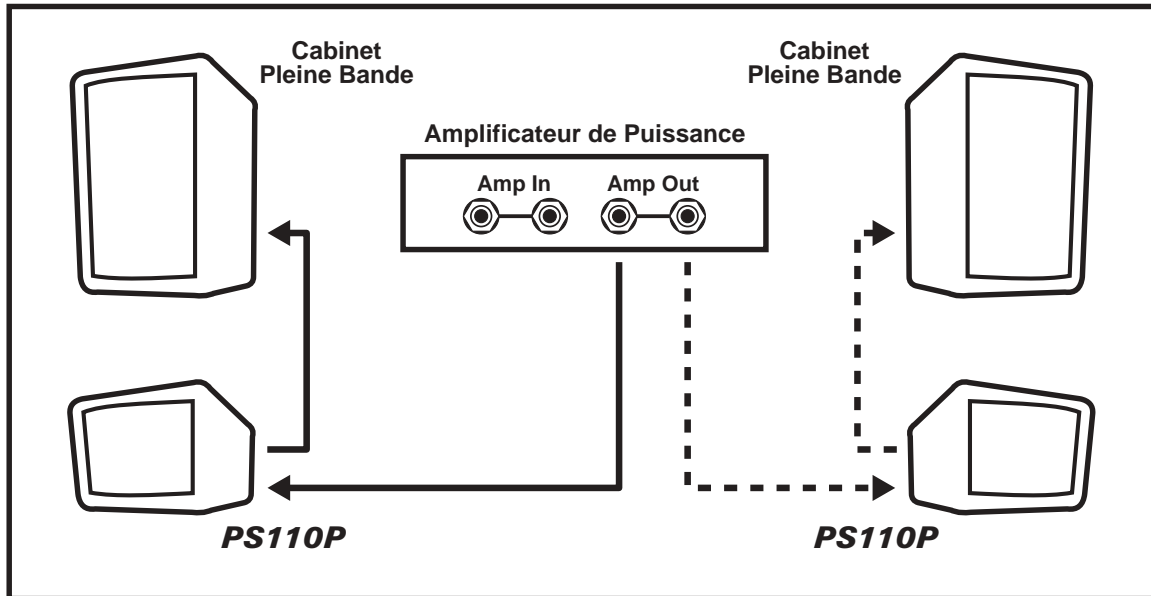


figure 2

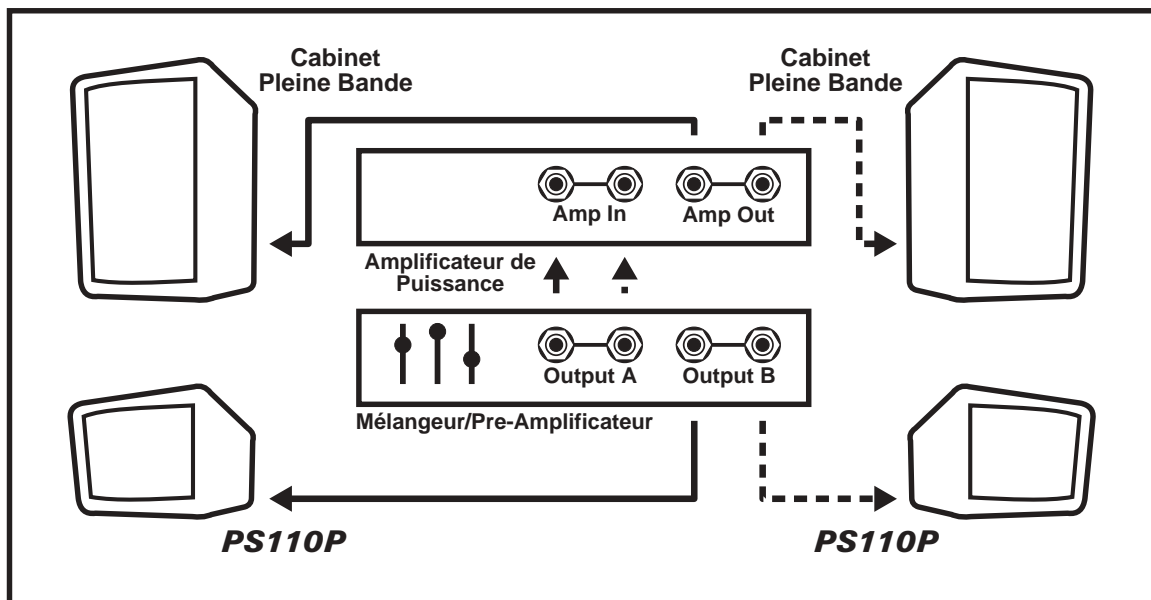


figure 3

NOTE A L'UTILISATEUR

Pour opération normale, reliez simplement le PS110P comme un haut-parleur ordinaire avec les cabinets pleine gamme. Le commutateur "NIVEAU D'ENTREE" devrait être réglé à la position "HAUT-PARLEUR". Si l'appareil de source n'est pas doté de mise à la terre, (tel une mise à la terre sur le cordon d'alimentation), le commutateur de découplage de mise à la terre doit être réglé à la position "GND". Le PS110P peut être connecté avant ou après les haut-parleurs pleine gamme. Le PS110P ne modifie pas le signal acheminé aux haut-parleurs pleine gamme. Le PS110P ne prélevera pas de puissance de l'amplificateur qui propulse les haut-parleurs pleine gamme. Veuillez noter qu'un filtre séparateur externe n'est pas nécessaire.

NOTEZ BIEN: L'adaptateur de support PS110P peut être utilisé avec l'accessoire YORKVILLE SW-Teletube pour supporter les enceintes E160. Le tube de support peut être ajusté à sa pleine extension de 5'4" avec sécurité quand le PS110P est incliné à moins de 10° par rapport à l'horizontale.

ATTENTION: Les enceintes plus larges où lourdes ne doivent pas être utilisées.



PS110P

POWERED SUBWOOFER

Specifications

Puissance requise

Amérique du Nord: 117VAC 60 Hz
260 Watts Maximum
Europe: 230VAC 50 Hz
260 Watts Maximum

L'amplificateur

puissance (interne): 200 Watts
réponse de fréquence: 50 Hz à 110 Hz
impédance d'entrée: 80 kohms

Haut-parleur

10", 2-ohm, 200 Watts

Raccordements d'Entrée:

Entrées: 1 x 1/4", Sorties: 1 x 1/4"
Pointe: Positif, Bague: Négatif, Manchon: Optionnel

Mise à la terre

Les manchons des entrées ne sont pas raccordés à la masse sauf quand le commutateur de mise à la terre d'entrée est réglé à la position "GND." La mise à la terre est effectuée par un dispositif de protection de 100 ohms de façon à empêcher les dommages causés par une erreur de branchement.

Limiteur

écrêtage, courant moyen de la bobine mobile

Pression Sonore Maximum

125 dB (50 Hz à 110 Hz)

Poids

53 lb. (24 kg)

Dimensions

(LxPxH): 17.5"x27"x14"
44.5x68.6x35.6 cm

PULSE

PROFESSIONAL AUDIO SYSTEMS by YORKVILLE SOUND

Notes



WEB: www.yorkville.com

**WORLD HEADQUARTERS
CANADA**

Yorkville Sound
550 Granite Court
Pickering, Ontario
L1W-3Y8 CANADA

Voice: (905) 837-8481
Fax: (905) 837-8746

U.S.A.

Yorkville Sound Inc.
4625 Witmer Industrial Estate
Niagara Falls, New York
14305 USA

Voice: (716) 297-2920
Fax: (716) 297-3689



Quality and Innovation Since 1963
Printed in Canada