



# ***SERVICE MANUAL***

MODEL TYPE: YS1037  
***NX750P***

WEB ACCESS: <http://www.yorkville.com>

## **WORLD HEADQUARTERS CANADA**

**Yorkville Sound**  
550 Granite Court  
Pickering, Ontario  
L1W-3Y8 CANADA

Voice: (905) 837-8481  
Fax: (905) 837-8746

## **U.S.A.**

**Yorkville Sound Inc.**  
4625 Witmer Industrial Estate  
Niagara Falls, New York  
14305 USA

Voice: (716) 297-2920  
Fax: (716) 297-3689



**Quality and Innovation Since 1963**  
Printed in Canada



# IMPORTANT SAFETY INSTRUCTIONS



This lightning flash with arrowhead symbol, within an equilateral triangle, is intended to alert the user to the presence of uninsulated "dangerous voltage" within the product's enclosure that may be of sufficient magnitude to constitute a risk of electric shock to persons.

Ce symbole d'éclair avec tête de flèche dans un triangle équilatéral est prévu pour alerter l'utilisateur de la présence d'un « voltage dangereux » non-isolé à proximité de l'enceinte du produit qui pourrait être d'ampleur suffisante pour présenter un risque de choc électrique.



## CAUTION AVIS

**RISK OF ELECTRIC SHOCK  
DO NOT OPEN**

**RISQUE DE CHOC ELECTRIQUE  
NE PAS OUVRIR**



The exclamation point within an equilateral triangle is intended to alert the user to the presence of important operating and maintenance (servicing) instructions in the literature accompanying the appliance.

Le point d'exclamation à l'intérieur d'un triangle équilatéral est prévu pour alerter l'utilisateur de la présence d'instructions importantes dans la littérature accompagnant l'appareil en ce qui concerne l'opération et la maintenance de cet appareil.

### FOLLOW ALL INSTRUCTIONS

**Instructions pertaining to a risk of fire,  
electric shock, or injury to a person**

**CAUTION: TO REDUCE THE RISK OF ELECTRIC  
SHOCK, DO NOT REMOVE COVER (OR BACK).**

**NO USER SERVICEABLE PARTS INSIDE.**

**REFER SERVICING TO QUALIFIED SERVICE PERSONNEL.**

**THIS DEVICE IS FOR INDOOR USE ONLY!**

### SUIVEZ TOUTES LES INSTRUCTIONS

**Instructions relatives au risque de feu,  
choc électrique, ou blessures aux personnes**

**AVIS: AFIN DE REDUIRE LES RISQUE DE CHOC ELECTRIQUE,  
N'ENLEVEZ PAS LE COUVERT (OU LE PANNEAU ARRIERE)**

**NE CONTIENT AUCUNE PIECE REPARABLE PAR L'UTILISATEUR.**

**CONSULTEZ UN TECHNICIEN QUALIFIE POUR L'ENTRETIEN**

**CE PRODUIT EST POUR L'USAGE À L'INTÉRIEUR SEULEMENT**

**Read Instructions:** The Owner's Manual should be read and understood before operation of your unit. Please, save these instructions for future reference and heed all warnings.

Clean only with dry cloth.

**Packaging:** Keep the box and packaging materials, in case the unit needs to be returned for service.

**Warning:** To reduce the risk of fire or electric shock, do not expose this apparatus to rain or moisture. *Do not use this apparatus near water!*

**Warning:** When using electric products, basic precautions should always be followed, including the following:

#### Power Sources

Your unit should be connected to a power source only of the voltage specified in the owners manual or as marked on the unit. This unit has a polarized plug. Do not use with an extension cord or receptacle unless the plug can be fully inserted. Precautions should be taken so that the grounding scheme on the unit is not defeated. An apparatus with CLASS I construction shall be connected to a Mains socket outlet with a protective earthing ground. Where the MAINS plug or an appliance coupler is used as the disconnect device, the disconnect device shall remain readily operable.

#### Hazards

Do not place this product on an unstable cart, stand, tripod, bracket or table. The product may fall, causing serious personal injury and serious damage to the product. Use only with cart, stand, tripod, bracket, or table recommended by the manufacturer or sold with the product. Follow the manufacturer's instructions when installing the product and use mounting accessories recommended by the manufacturer. Only use attachments/accessories specified by the manufacturer

Note: Prolonged use of headphones at a high volume may cause health damage on your ears.

The apparatus should not be exposed to dripping or splashing water; no objects filled with liquids should be placed on the apparatus.

Terminals marked with the "lightning bolt" are hazardous live; the external wiring connected to these terminals require installation by an instructed person or the use of ready made leads or cords.

Ensure that proper ventilation is provided around the appliance. Do not install near any heat sources such as radiators, heat registers, stoves, or other apparatus (including amplifiers) that produce heat.

No naked flame sources, such as lighted candles, should be placed on the apparatus.

#### Power Cord

Do not defeat the safety purpose of the polarized or grounding-type plug. A polarized plug has two blades with one wider than the other. A grounding type plug has two blades and a third grounding prong. The wide blade or the third prong are provided for your safety. If the provided plug does not fit into your outlet, consult an electrician for replacement of the obsolete outlet. The AC supply cord should be routed so that it is unlikely that it will be damaged. Protect the power cord from being walked on or pinched particularly at plugs. If the AC supply cord is damaged DO NOT OPERATE THE UNIT. To completely disconnect this apparatus from the AC Mains, disconnect the power supply cord plug from the AC receptacle. The mains plug of the power supply cord shall remain readily operable.

Unplug this apparatus during lightning storms or when unused for long periods of time.

#### Service

The unit should be serviced only by qualified service personnel. Servicing is required when the apparatus has been damaged in any way, such as power-supply cord or plug is damaged, liquid has been spilled or objects have fallen into the apparatus, the apparatus has been exposed to rain or moisture, does not operate normally, or has been dropped.

**Veillez Lire le Manuel:** Il contient des informations qui devraient être comprises avant l'opération de votre appareil. Conservez. Gardez S.V.P. ces instructions pour consultations ultérieures et observez tous les avertissements.

Nettoyez seulement avec le tissu sec.

**Emballage:** Conservez la boîte au cas où l'appareil devait être retourner pour réparation.

**Avertissement:** Pour réduire le risque de feu ou la décharge électrique, n'exposez pas cet appareil à la pluie ou à l'humidité. *N'utilisez pas cet appareil près de l'eau!*

**Attention:** Lors de l'utilisation de produits électrique, assurez-vous d'adhérer à des précautions de bases incluant celle qui suivent:

#### Alimentation

L'appareil ne doit être branché qu'à une source d'alimentation correspondant au voltage spécifié dans le manuel ou tel qu'indiqué sur l'appareil. Cet appareil est équipé d'une prise d'alimentation polarisée. Ne pas utiliser cet appareil avec un cordon de raccordement à moins qu'il soit possible d'insérer complètement les trois lames. Des précautions doivent être prises afin d'éviter que le système de mise à la terre de l'appareil ne soit désengagé. Un appareil construit selon les normes de CLASS I devrait être raccordé à une prise murale d'alimentation avec connexion intacte de mise à la masse. Lorsqu'une prise de branchement ou un coupleur d'appareils est utilisée comme dispositif de débranchement, ce dispositif de débranchement devra demeurer pleinement fonctionnel avec raccordement à la masse.

#### Risque

Ne pas placer cet appareil sur un chariot, un support, un trépied ou une table instables. L'appareil pourrait tomber et blesser quelqu'un ou subir des dommages importants. Utiliser seulement un chariot, un support, un trépied ou une table recommandés par le fabricant ou vendus avec le produit. Suivre les instructions du fabricant pour installer l'appareil et utiliser les accessoires recommandés par le fabricant. Utilisez seulement les attachments/accessoires indiqués par le fabricant

Note: L'utilisation prolongée des écouteurs à un volume élevé peut avoir des conséquences néfastes sur la santé sur vos oreilles. .

Il convient de ne pas placer sur l'appareil de sources de flammes nues, telles que des bougies allumées.

L'appareil ne doit pas être exposé à des égouttements d'eau ou des éclaboussures et qu'aucun objet rempli de liquide tel que des vases ne doit être placé sur l'appareil.

Assurez que l'appareil est fourni de la propre ventilation. Ne procédez pas à l'installation près de source de chaleur tels que radiateurs, registre de chaleur, fous ou autres appareils (incluant les amplificateurs) qui produisent de la chaleur.

Les dispositifs marqués d'une symbole "d'éclair" sont des parties dangereuses au toucher et que les câblages extérieurs connectés à ces dispositifs de connexion extérieure doivent être effectués par un opérateur formé ou en utilisant des cordons déjà préparés.

#### Cordon d'Alimentation

Ne pas enlever le dispositif de sécurité sur la prise polarisée ou la prise avec tige de mise à la masse du cordon d'alimentation. Une prise polarisée dispose de deux lames dont une plus large que l'autre. Une prise avec tige de mise à la masse dispose de deux lames en plus d'une troisième tige qui connecte à la masse. La lame plus large ou la tige de mise à la masse est prévu pour votre sécurité. La prise murale est désuète si elle n'est pas conçue pour accepter ce type de prise avec dispositif de sécurité. Dans ce cas, contactez un électricien pour faire remplacer la prise murale. Évitez d'endommager le cordon d'alimentation. Protégez le cordon d'alimentation. Assurez-vous qu'on ne marche pas dessus et qu'on ne le pince pas en particulier aux prises. **N'UTILISEZ PAS L'APPAREIL** si le cordon d'alimentation est endommagé. Pour débrancher complètement cet appareil de l'alimentation CA principale, déconnectez le cordon d'alimentation de la prise d'alimentation murale. Le cordon d'alimentation du bloc d'alimentation de l'appareil doit demeurer pleinement fonctionnel.

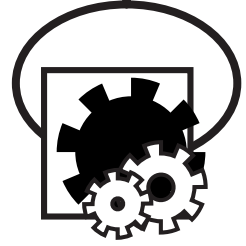
Débranchez cet appareil durant les orages ou si inutilisé pendant de longues périodes.

#### Service

Consultez un technicien qualifié pour l'entretien de votre appareil. L'entretien est nécessaire quand l'appareil a été endommagé de quelque façon que se soit. Par exemple si le cordon d'alimentation ou la prise du cordon sont endommagés, si il y a eu du liquide qui a été renversé à l'intérieur ou des objets sont tombés dans l'appareil, si l'appareil a été exposé à la pluie ou à l'humidité, si il ne fonctionne pas normalement, ou a été échappé.



# SERVICE BULLETIN



## IMPORTANT SERVICE NOTICE!

**NX55P and NX750P**

M1309V06 and newer version circuit boards are NOT backwards compatible with ANY previous versions of M1309 boards!

*Note: Due to ongoing changes in the layout of the power supply and the power amplifier, the circuit board M1309V06 (Version 06) and newer versions are not compatible with board M1309V05 (version 05) or previous versions, the pin-outs on the connectors have been re-arranged.*

If you need to change one of the older versions of the circuit boards with the new one you MUST change BOTH amplifier and power supply boards!

**DO NOT mix different version circuit boards!**

## AVIS IMPORTANT DE SERVICE !

**NX55P et NX750P**

Les nouvelles versions du circuit imprimé M1309 en commençant par la version M1309V06 ne sont pas rétro-compatible avec les versions précédentes du circuit !

*Remarque : En raison des changements continus dans l'agencement de la section de l'alimentation et de l'amplificateur de puissance, le circuit imprimé M1309V06 (version 06) et les versions plus récentes sont pas compatible avec le circuit imprimé M1309V05 (version 05) ou les versions antérieures, les brochages des connecteurs ont été réarrangés.*

Si vous devez remplacer une ancienne version de circuit imprimé par une nouvelle version, vous DEVEZ changer les DEUX circuits, soit celui de l'amplificateur et celui de l'alimentation

**Direct Link: NX55P Service Manual M1309V06 and newer**

**Direct Link: NX55P Service Manual M1309V05 and older**

**Direct Link: NX750P Service Manual M1309V06 and newer**

**Direct Link: NX750P Service Manual M1309V05 and older**

**REAL Gear.**  
**REAL People.**



Canada  
Voice: (905) 837-8481  
Fax: (905) 837-8746

U.S.A.  
Voice: (716) 297-2920  
Fax: (716) 297-3689

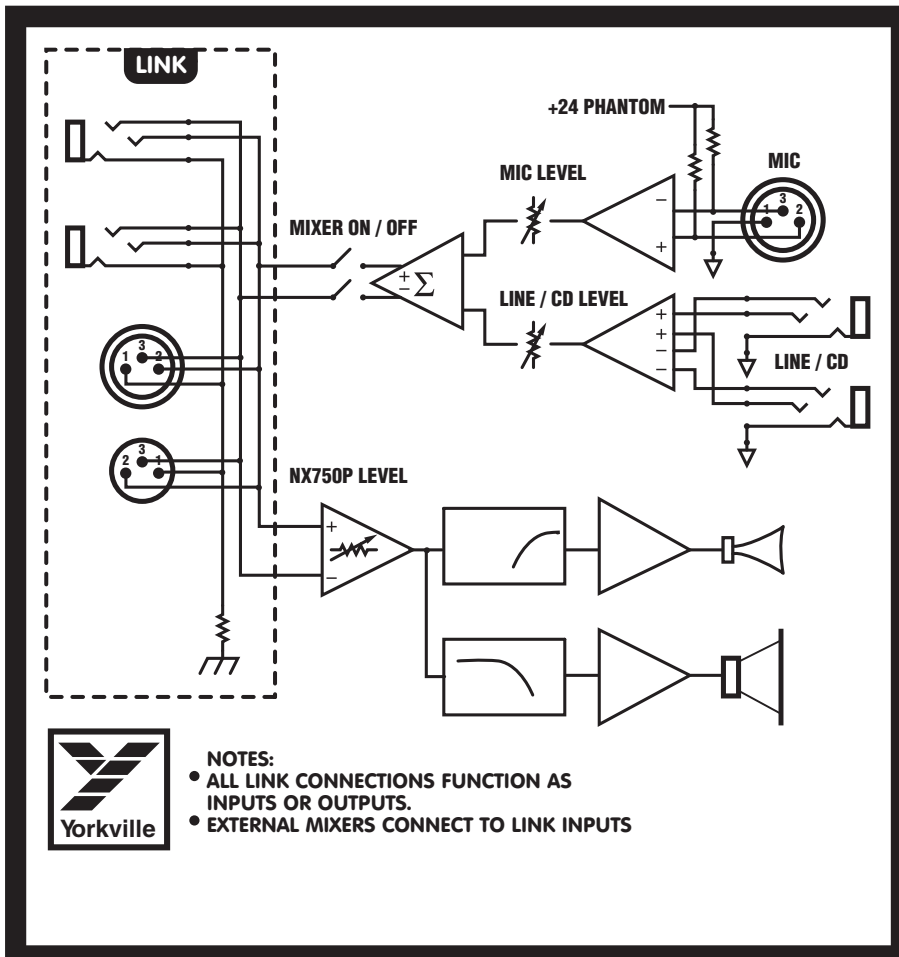
**www.yorkville.com**

Yorkville Sound  
550 Granite Court  
Pickering, Ontario  
L1W-3Y8 CANADA

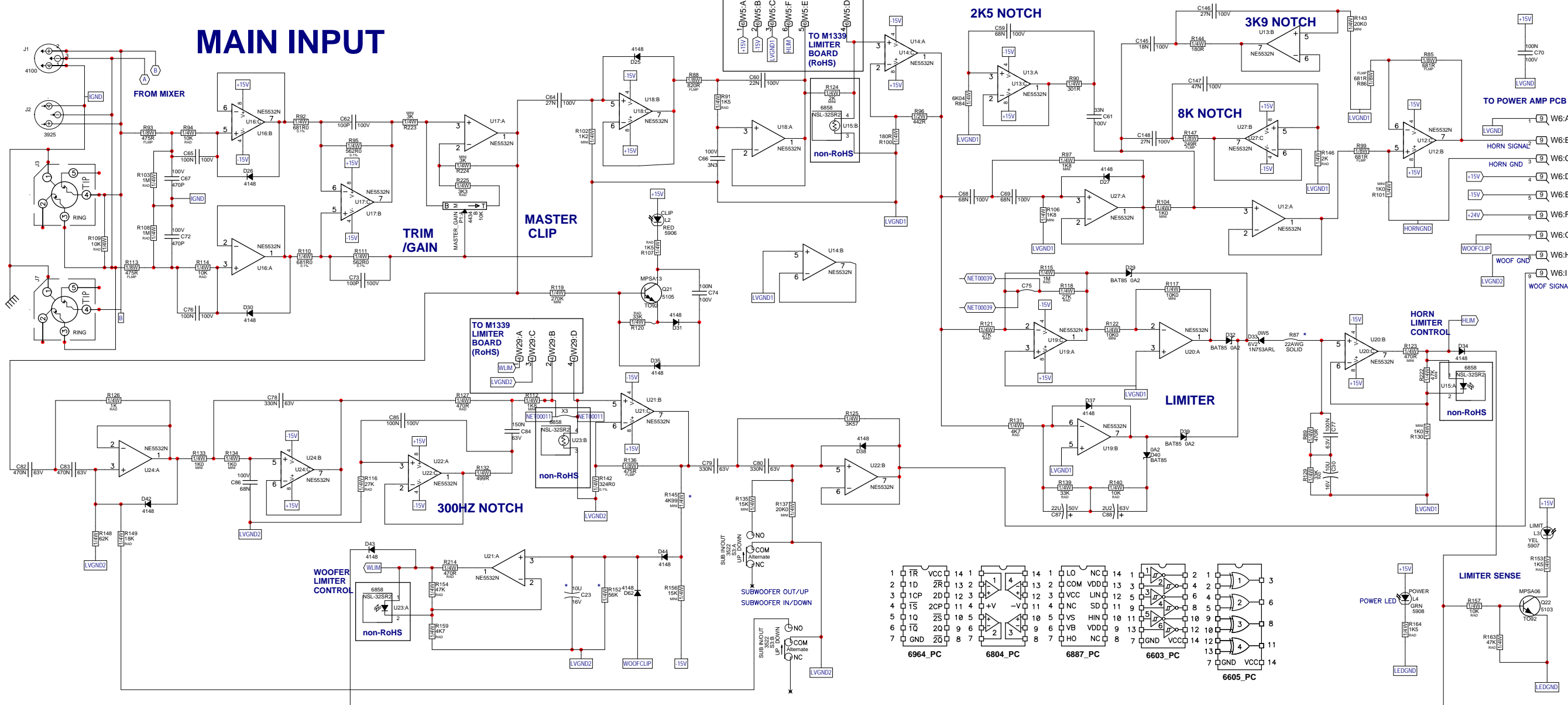
Yorkville Sound Inc.  
4625 Witmer Industrial Estate  
Niagara Falls, New York  
14305 USA

# nx750p

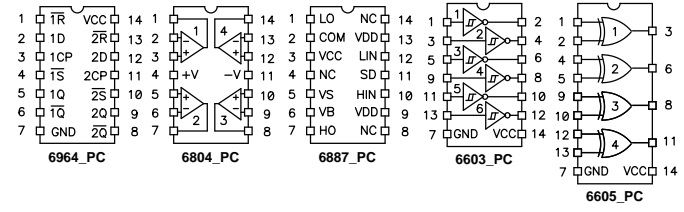
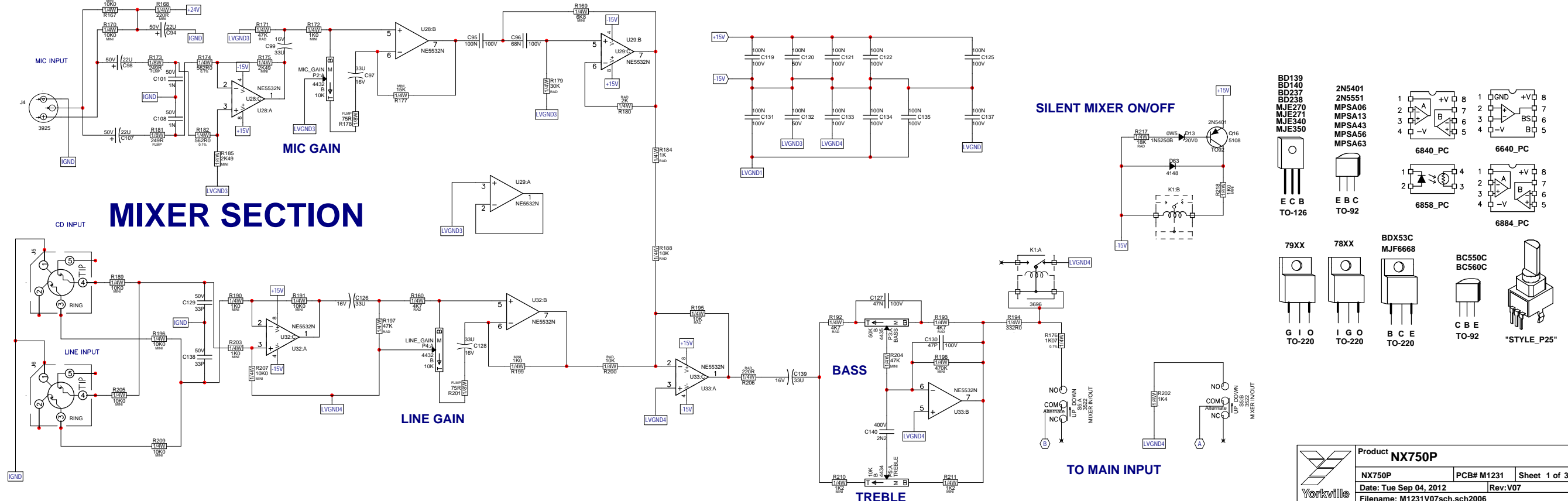
## 750 WATT POWERED LOUDSPEAKER ENCLOSURE



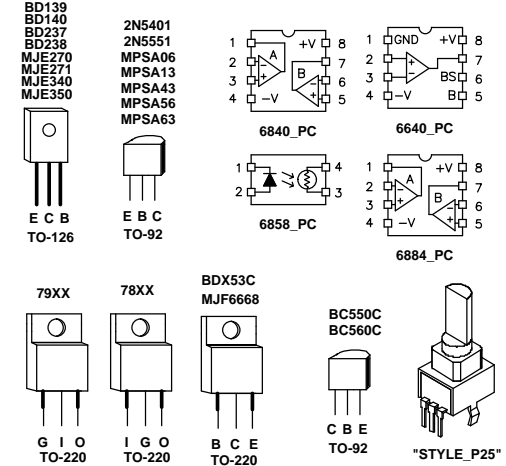
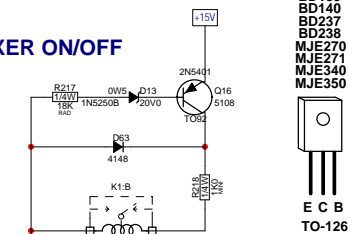
# MAIN INPUT



# MIXER SECTION



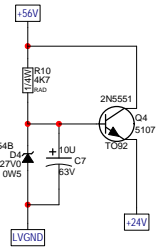
## SILENT MIXER ON/OFF



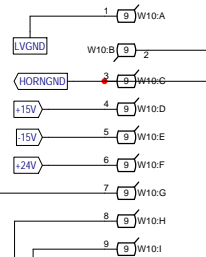
# HORN AMP

Bias across TP1 & TP2 = 0.1mV - 5mV

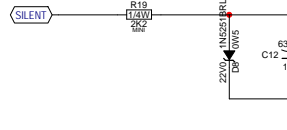
## PHANTOM SUPPLY



## FROM INPUT PCB

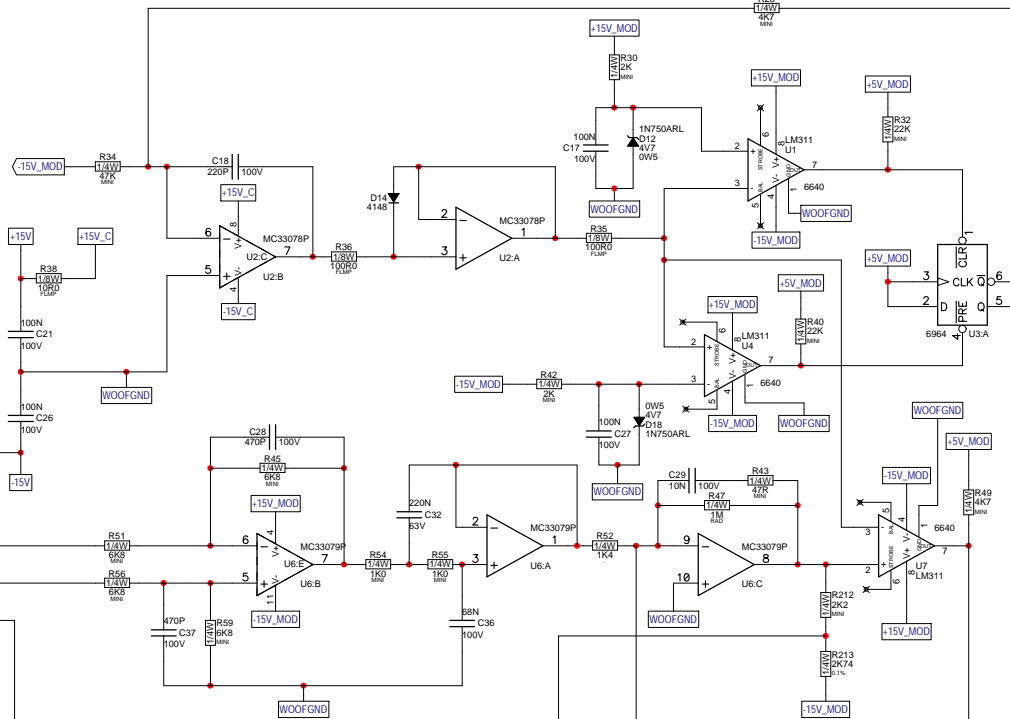


## SILENT ON/OFF

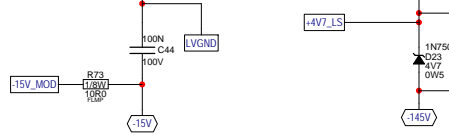


# WOOFER AMP

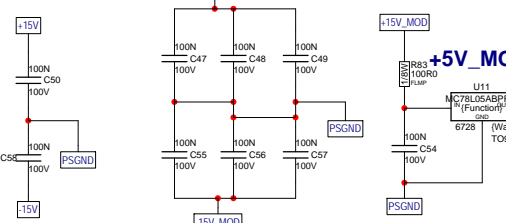
## +/-15V\_C



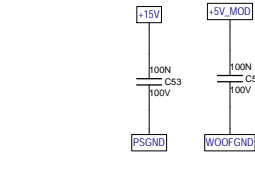
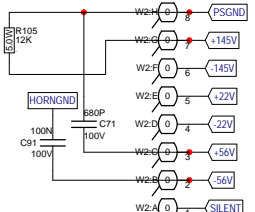
## +/-15V\_MOD



## +5V\_MOD



## FROM POWER SUPPLY

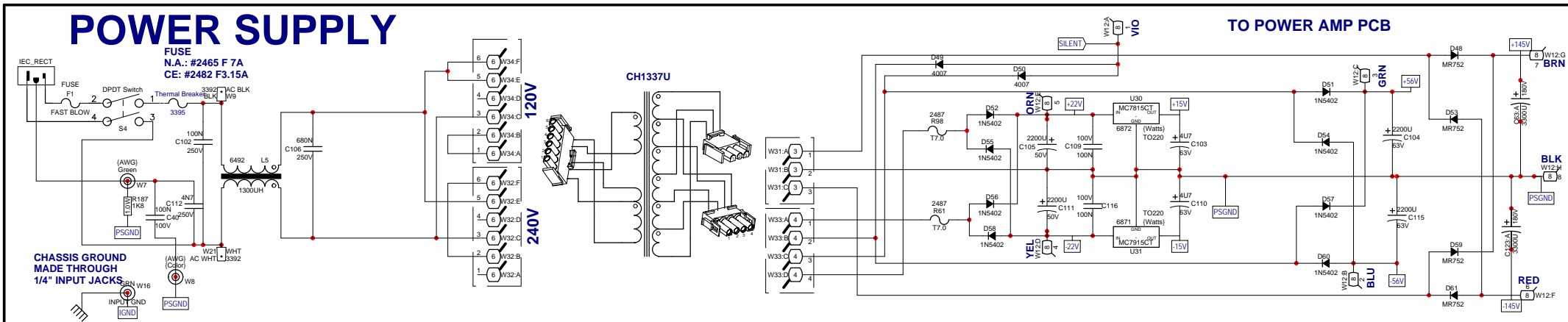


M1231.PCB_DATABASE_HISTORY		
MODEL(S):-	NX750P	
#	DATE	DESCRIPTION OF CHANGE
1	AUGUST 2004	V1.00 MADE FROM M1156-V.200
2	NOV-26-2004	PC#5772: REV. WIRE COLORS ON WOOFER & HORN (GT)
3	MAY30th 2005	V2.00 CHANGED POWER SUPPLY CAPACITORS TO NEW
4	.	FIVE LEG #5862 3300U & FORCE UPDATED BOARD (MR)
5	.	C102 FROM 22N #6435 TO 100N #5242
6	SEP-21-2005	PC#6979:GT-R68R23 #4815 12R->#2038 11R FUSIBLE
7	OCT-31-2005	PC7003:GT-R9 #4979 15K->#6104 2K2, ADD 8921 WASHER
8	DEC-13-2005	PC#7052:GT-Q14&Q15 6914 IRFP350->6967 IRFP23N50LPBF
9	AUG-16-2006	V2.01 AH, PC#7136, REPLACE R77, R81 AND R82 WITH #4686
10	OCT 16 2006	V3.00 37K4 1% 1/4W, REPLACE R78 WITH #4611
11	FEB 07 2007	V3.01 PC#7178, Updated limiter for RoHS compliance
12		PC#7167, ENLARGE HOLE SIZE FOR #3522
13		AH, PC#7205, C37 100N #5212 TO 470P #5201

M1231.PCB_DATABASE_HISTORY		
MODEL(S):-	NX750P	
#	DATE	DESCRIPTION OF CHANGE
1	.	R177 4K7 #4982 TO 15K #4978
2	.	ONLY M1231A.CE VER. R157 10K #4940 TO 3K3 #4938
3	22-AUG-2007	V3.02 D34 AND D43 1N4148 #6825 TO BAT 85 #6733
4	.	PC#7261, N.A. VERSION CHANGE R152 150K #4839 TO
5	.	56K #4835, R89 1K #4981 TO 56K #5018, C23 22U #5631 TO
6	.	10U #5281 C19 1U #5254 TO 4U7 #5258
7	01-FEB-2008	V3.03 PC#7453, ONLY FOR NA. REMOVE C19 AND R89 FROM AL.
8	.	BA WILL PUT 33K,470R,100N AND 10U AS SHOWN
9	.	PC#7398, ADD CROWBAR CIRCUIT AND CHANGE FUSE
10	.	AT THE SAME TIME SEE PRODUCTION NOTE
11	11-MAY-2009	V4.00 PC#7356, 7701, AND 7757 - PAD UPDATE, XLR MTG HOLE
12	.	ADDED. X1 REF REMOVED IN LAYOUT
13	22-NOV-2010	V5.00 ADDED MOLEX CONNECTORS FOR TRANSFORMER.

1	02-FEB-2011	V05	ELIMINATED THE NEED TO TACK ON PARTS:
2	.	.	PC8185: CHANGE #3453 TO #4100 GG
3	03-NOV-2011	V06	PC8244 - CHANGED PADS ON 3696 RELAY - ML
4	.	.	PC8326 - MOVED Q16, C97 & C98.
5	.	.	ADDED TRACE BETWEEN ADJACENT
6	.	.	PADS OF C95 & C96 - ML
7	.	.	PC8325 - UPDATED HOLE SIZES FOR CONN 4151 - ML
8	14-NOV-2011	V07	FIXED PSU NET NAMES AS PER PAUL B. - ML
9	31-AUG-2012	V07	PC8448: #3392, #4100 new pattern, move DS to BOT GG
10	D	V	N
11	D	V	N
12	D	V	N
13	D	V	N

POT LIST				
MODEL(S):-	NX750P			
REF	FUNCTION	PART#	KNOB	(NEW)
P1	MAIN GAIN	#4434	GREY	#9916
P2	MIC GAIN	#4432	RED	#9915
P3	BASS CONTROL	#4435	GREEN	#9917
P4	CDLINE GAIN	#4432	RED	#9915
P5	TREBLE CONTROL	#4434	GREEN	#9917
R	F	P	K	N
R	F	P	K	N
R	F	P	K	N
R	F	P	K	N
R	F	P	K	N
R	F	P	K	N

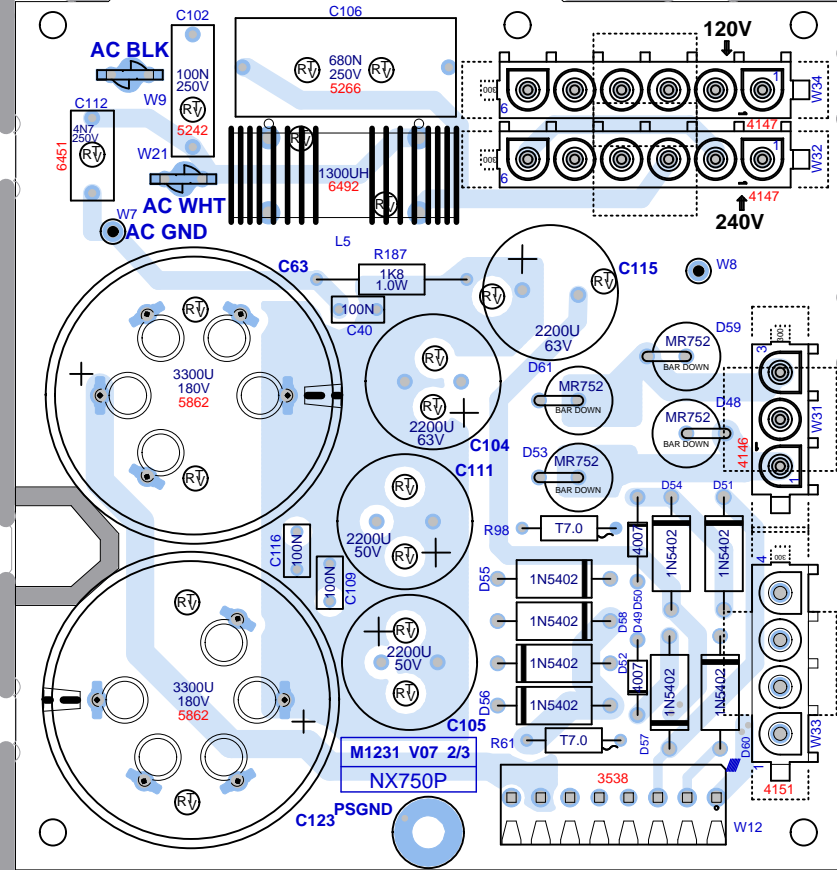
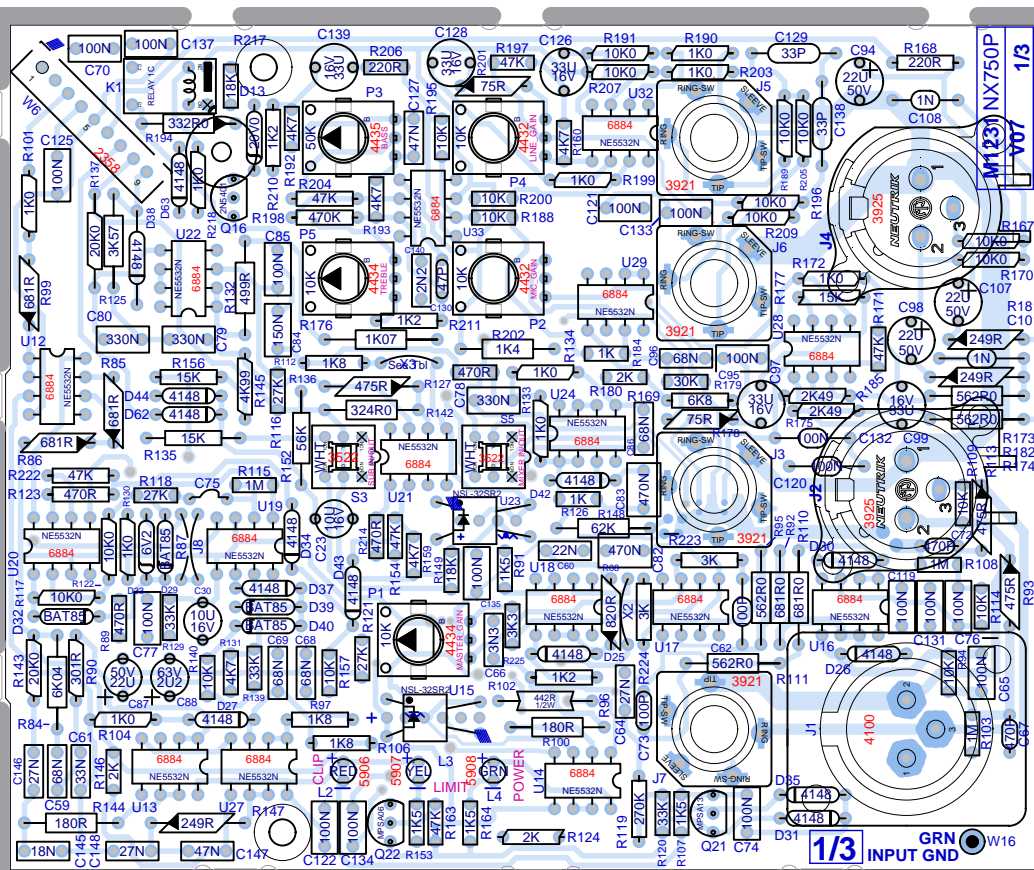


FUSE F1	WITHOUT CROWBAR		WITH CROWBAR	
	N.A.	CE	N.A.	CE
	#2465 F 7A	#2482 F3.15A	#2465 F 7A	#2479 F 5A

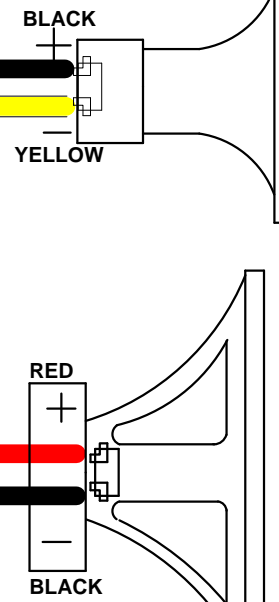
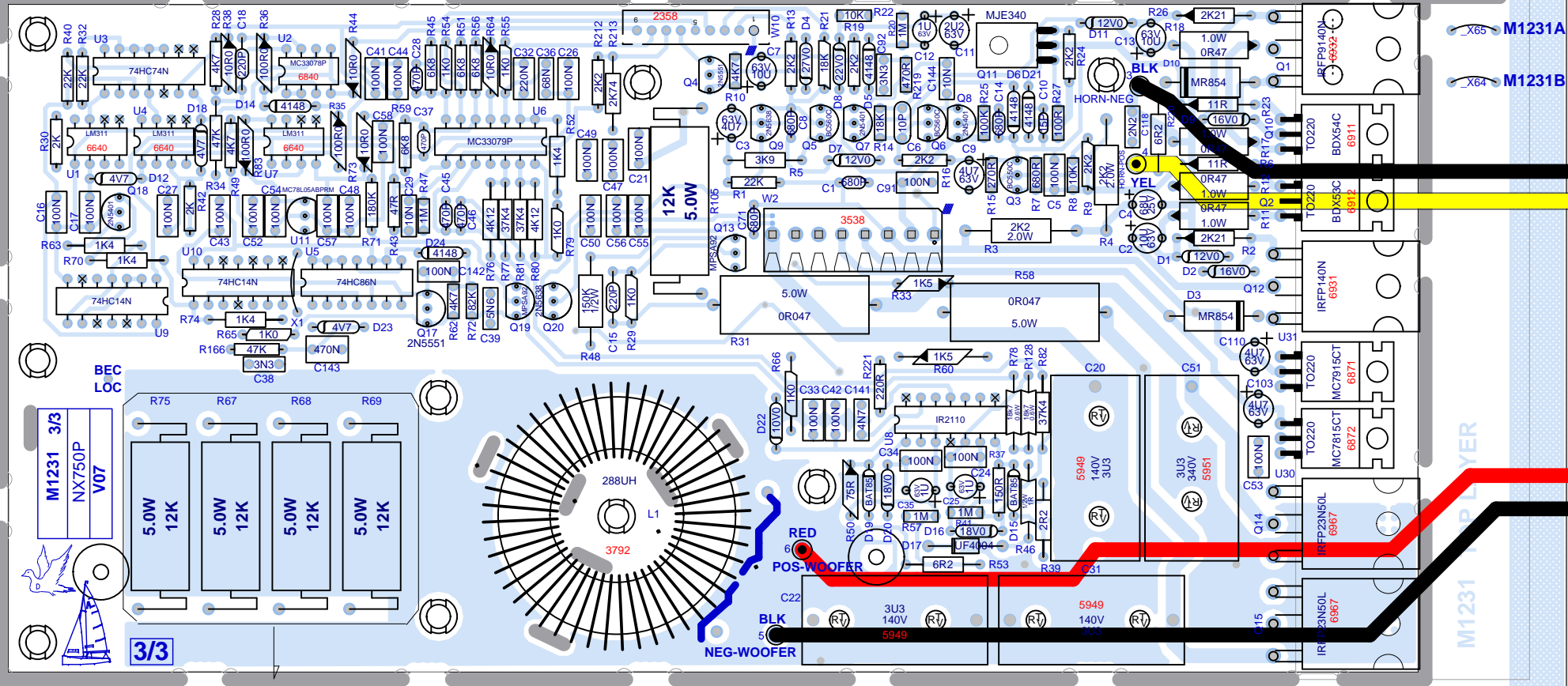


# M1231-NX750P

BlankSize - 11000x10000



- SOCKET
- SOCKET UPSIDE DOWN
- NORMAL
- NORMAL LARGE
- SOCKET WITH DIRECTION
- TAB

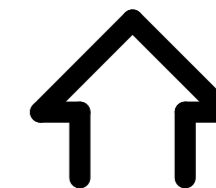


SEE NOTE 5 M1231 V07 BlankSize - 11000x10000 Pcb Mech M1231 V07

SEE LAYOUT DOCUMENTATION



**SEE LAYOUT DIAGRAM**



## **M1231 V07 PRODUCTION NOTES**

---

1. NOTE THAT THERE ARE SEVERAL LINES ON THE DSBOTMASK LAYER. THESE MAY BE USED FOR MARCONI TEST POINTS SO HAVE THIS LAYER ON IF DOING ANY MODIFICATIONS.

2. MAKE SURE TO RTV ALL LARGE CAPACITORS TO SOMETHING CLOSE

**\*\*\*\*\*IMPORTANT\*\*\*\*\***

3. ADD AMPLE RTV UNDER ENTIRE BASE OF OUTPUT COIL L1

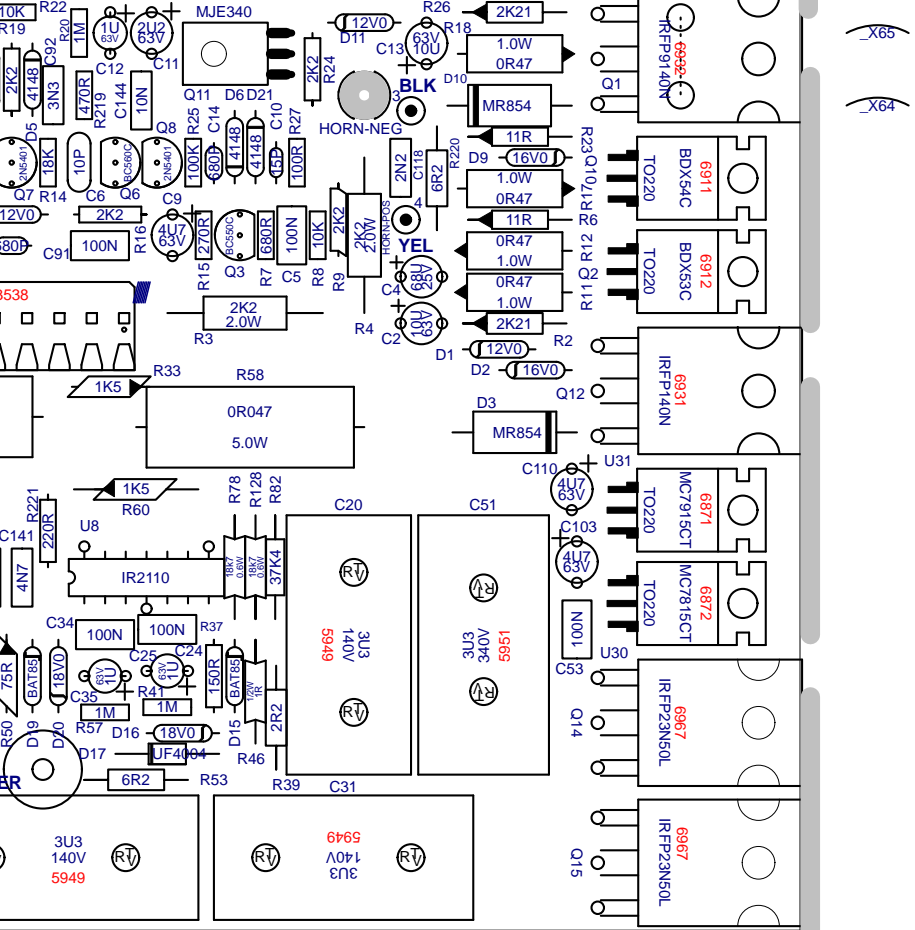
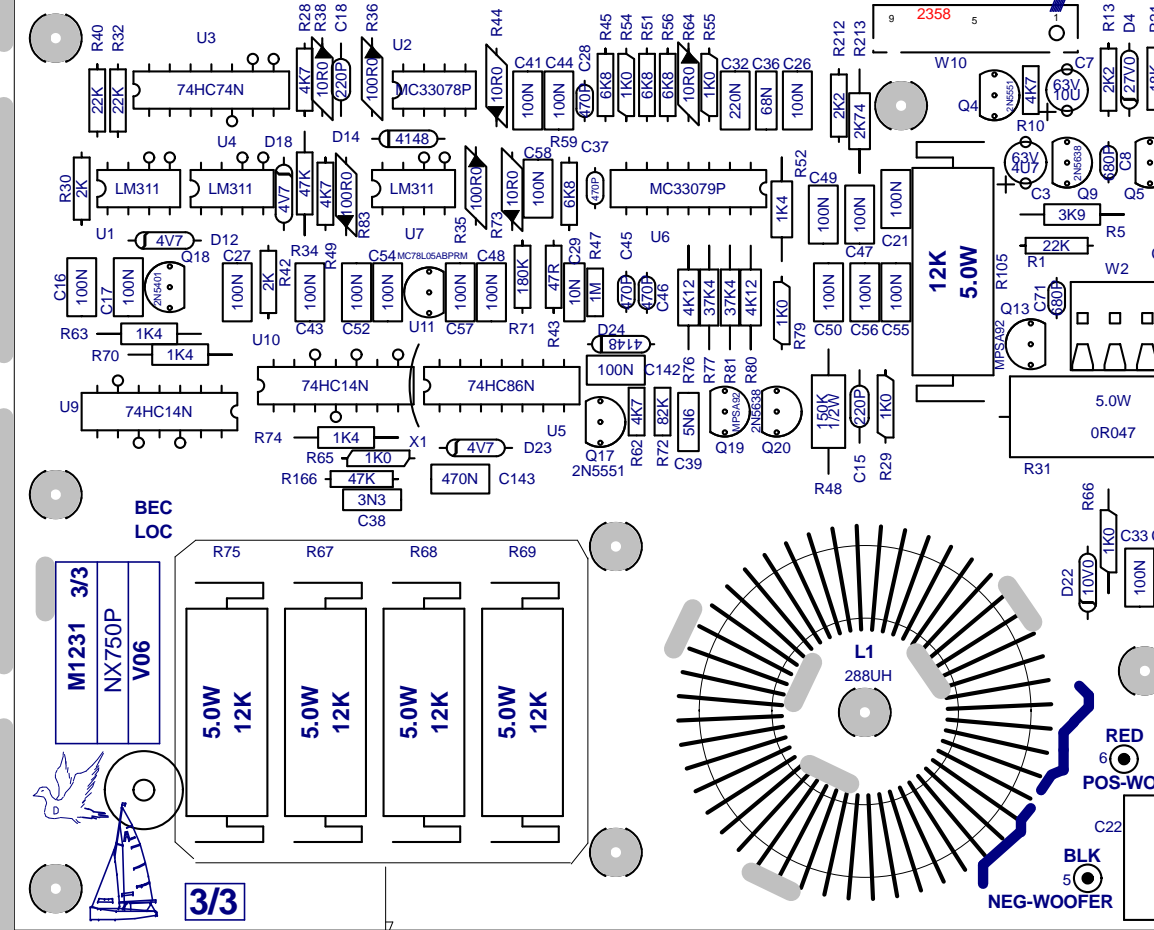
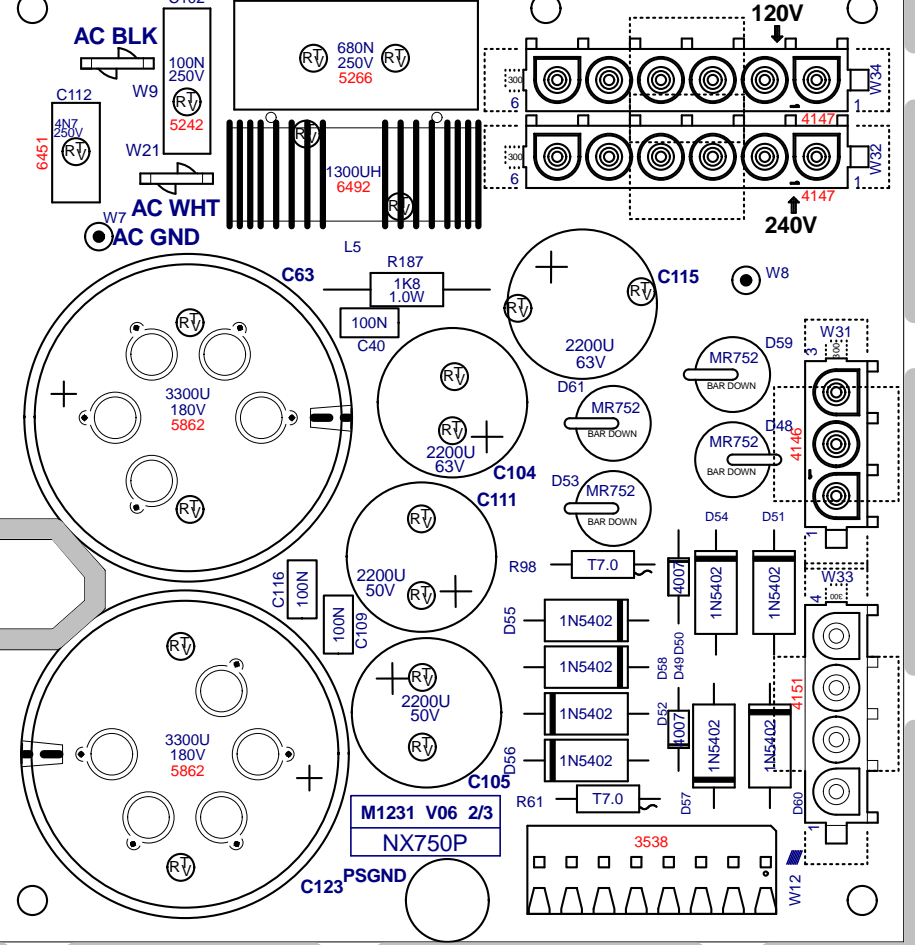
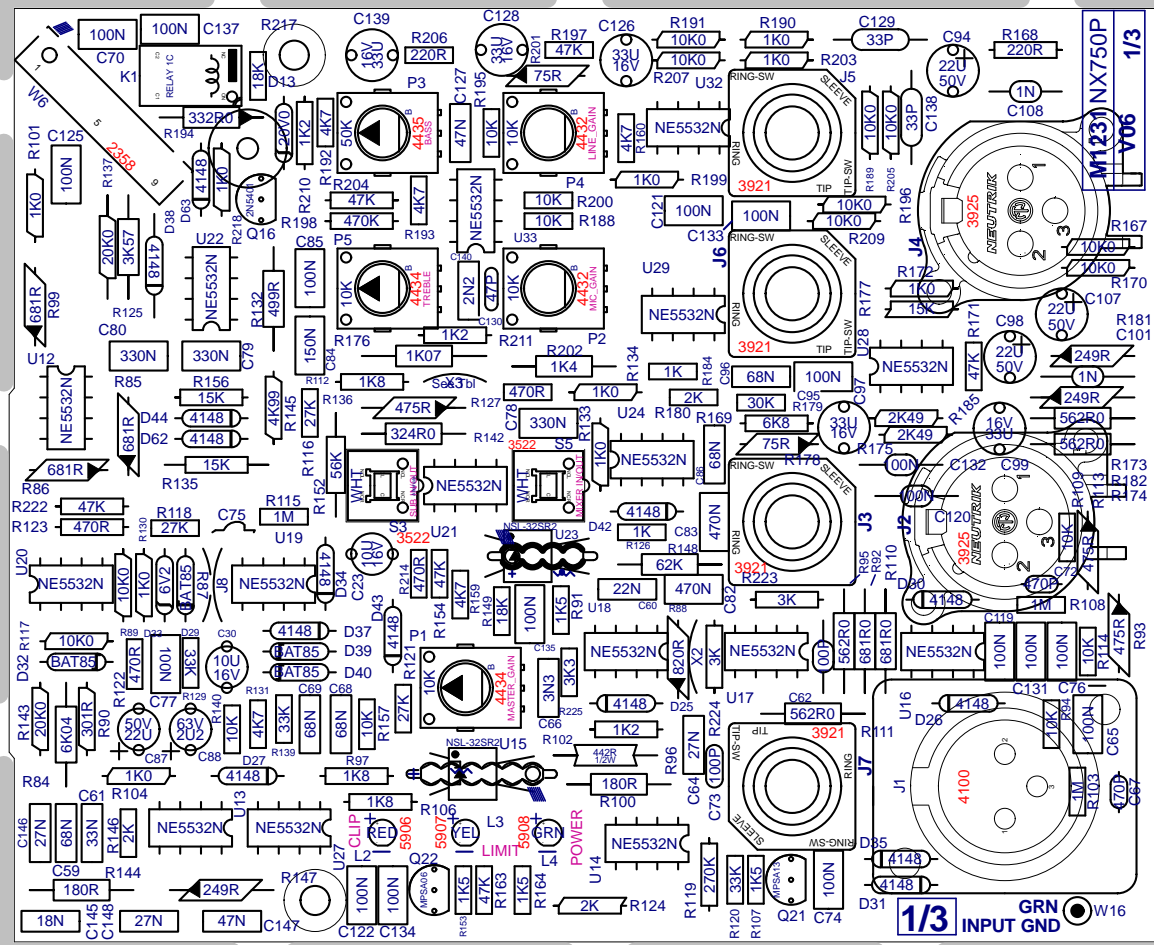
4. LEADS FOR 5 WATT RESISTORS MUST BE BENT ON THE MACHINE  
LEAD LOOP MUST NOT BE ABOVE TOP OF RESISTOR



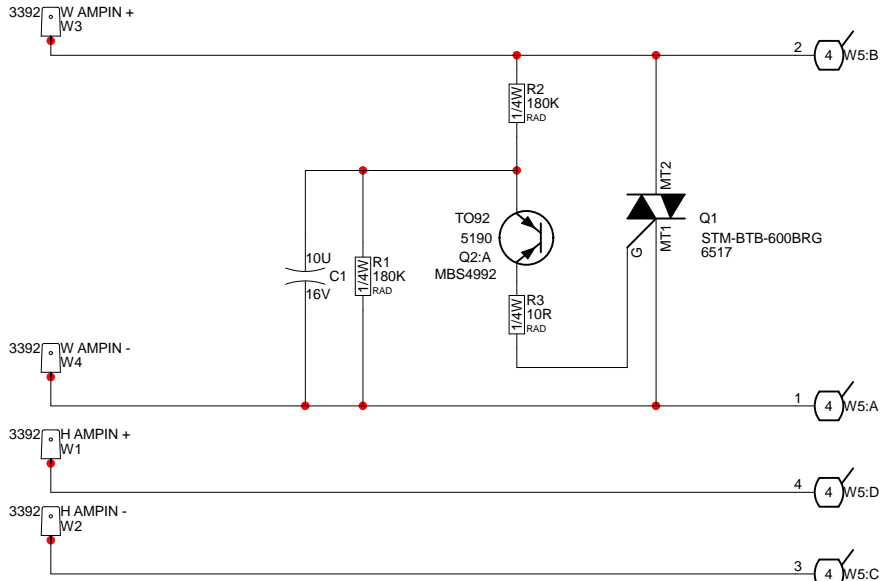
5. FIT #8921 FLAT WASHER BETWEEN #3501 BELL WASHER AND #8667 SHOULDER WASHER FOR Q2, Q10 U30 AND U31

6. PCBSA: DO NOT BREAK OUT BOARD BEFORE TESTING.





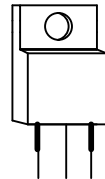
SEE NOTE 5  
 BlankSize - 11000x10000 Pcb Mech M1231 V06



M1369 PCB_DATABASE_HISTORY			
MODEL(S):-		CROW BAR	
#	DATE	VER#	DESCRIPTION OF CHANGE
1	28-NOV-2007	1.00	FIRST DESIGN
2	02-JUN-2008	2.00	UPDATE TABS
3	19-JAN-2009	3.00	CHANGE THE BECLOC HOLE TO NON PLATED
4	06-MAY-2011	V04	Reduce size of the panel. - GG
5	28-JUN-2012	V05	PC8448: Updated tab pattern - ML
6	D	V	N
7	D	V	N
8	D	V	N
9	D	V	N
10	D	V	N
11	D	V	N
12	D	V	N
13	D	V	N

LEAD/PIN REFERENCE

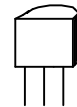
STM-BTB-600BRG



MT1 G MT2

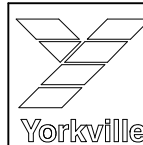
TO-220

MBS4992



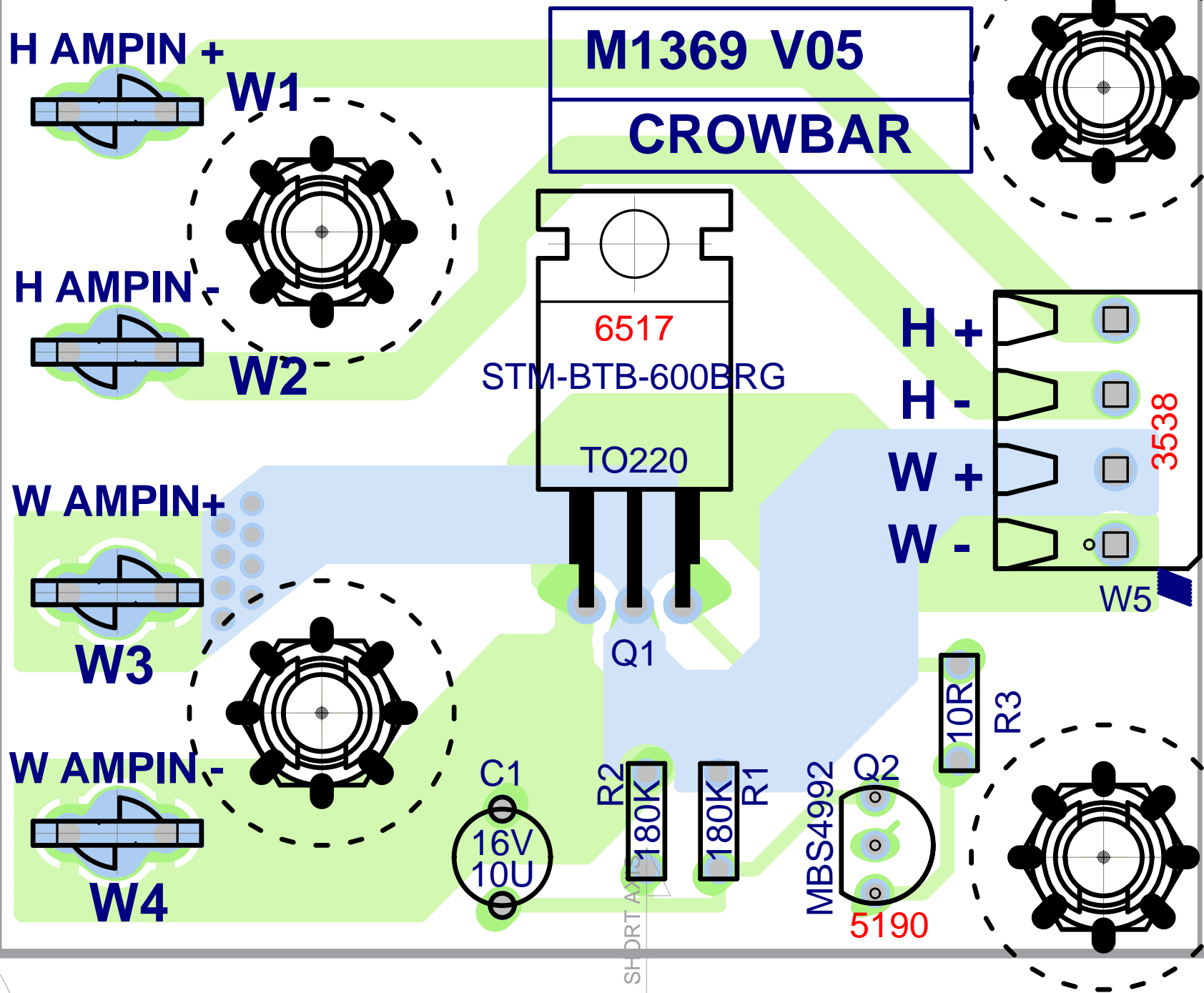
MT1 G MT2

TO-92



Product		<b>CROWBAR</b>	
MAIN	PCB# M1369	Sheet 1 of 2	
Date: Thu Jun 28, 2012	Rev: V05	YsType: YsType	
Filename: M1369V05.sch2006			

BlankSize - 13500x9000



CLINCH  
ORIGIN

INSERT  
ORIGIN

LONG AXIS

M1369 V05



SEE LAYOUT DIAGRAM



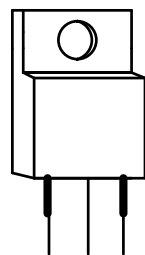
# M1369 V05 PRODUCTION NOTES

1. USE #8799, #6 1/4 PAN SCREW FOR TRIAC Q1

M1369 PCB_DATABASE_HISTORY			
MODEL(S):-		CROW BAR	
#	DATE	VER#	DESCRIPTION OF CHANGE
1	28-NOV-2007	1.00	FIRST DESIGN
2	02-JUN-2008	2.00	UPDATE TABS
3	19-JAN-2009	3.00	CHANGE THE BECLOC HOLE TO NON PLATED
4	06-MAY-2011	V04	Reduce size of the panel. - GG
5	28-JUN-2012	V05	PC8448 - Updated tab pattern - ML
6	D	V	N
7	D	V	N
8	D	V	N
9	D	V	N
10	D	V	N
11	D	V	N
12	D	V	N
13	D	V	N

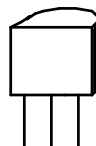
## LEAD/PIN REFERENCE

STM-BTB-600BRG



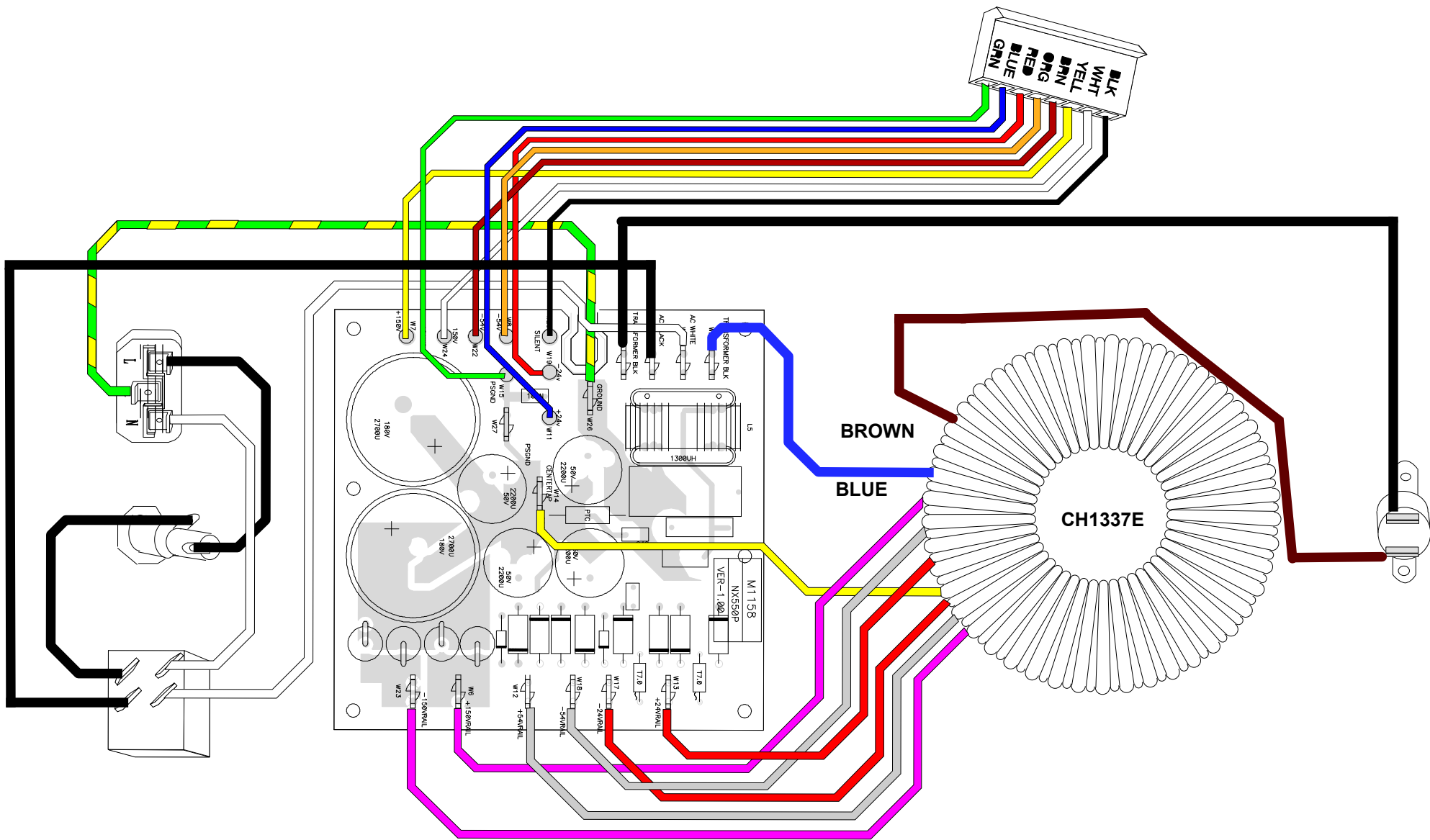
MT1 G MT2  
TO-220

MBS4992



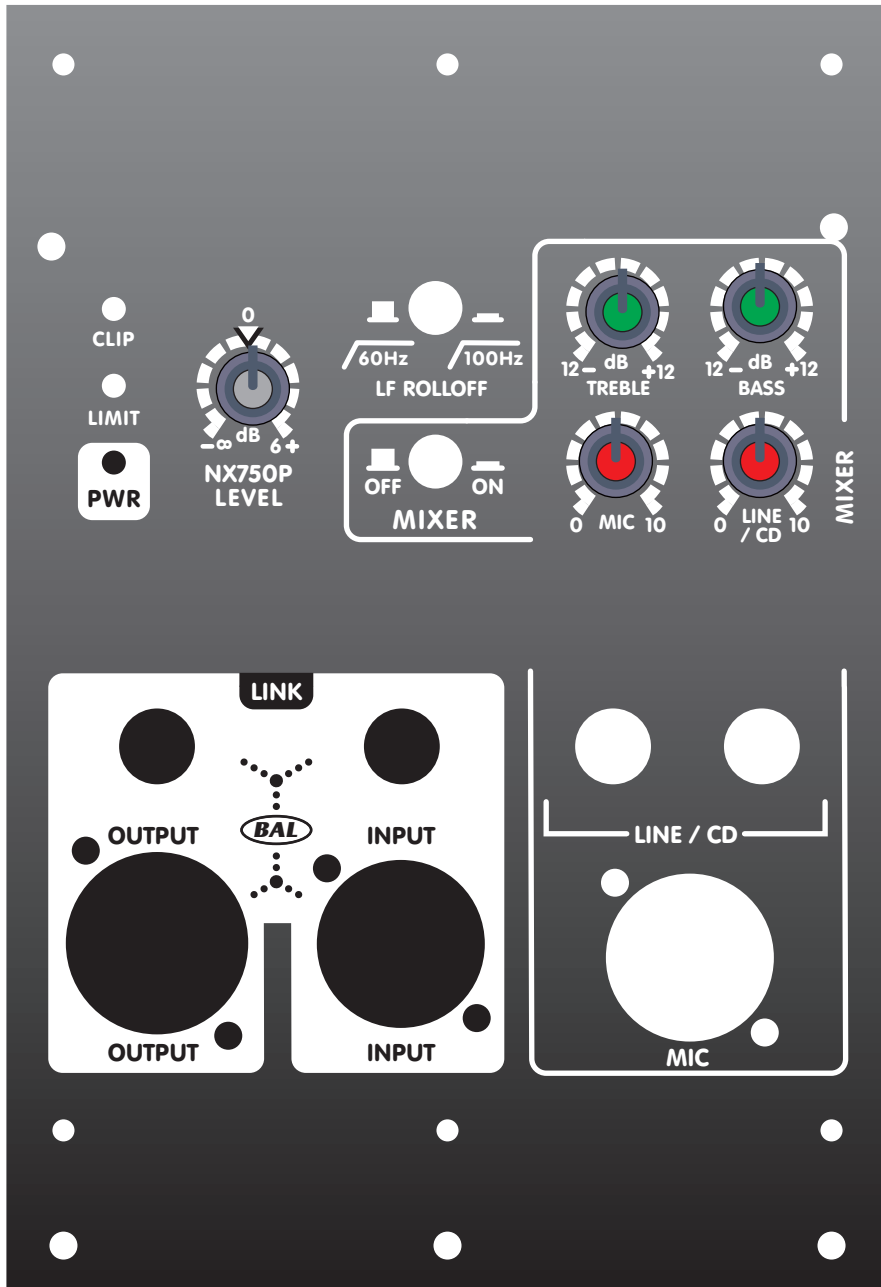
MT1 G MT2  
TO-92

ON FRONT PANEL



NX750P EXPORT -CE- 230V





**YS#9916 Gray Knob (qty: 1)**



**YS#9917 Green Knob (qty: 2)**



**YS#89915 Red Knob (qty: 2)**