



SERVICE MANUAL

LS2100P

TYPE: YS1074

WEB ACCESS: <http://www.yorkville.com>

WORLD HEADQUARTERS CANADA

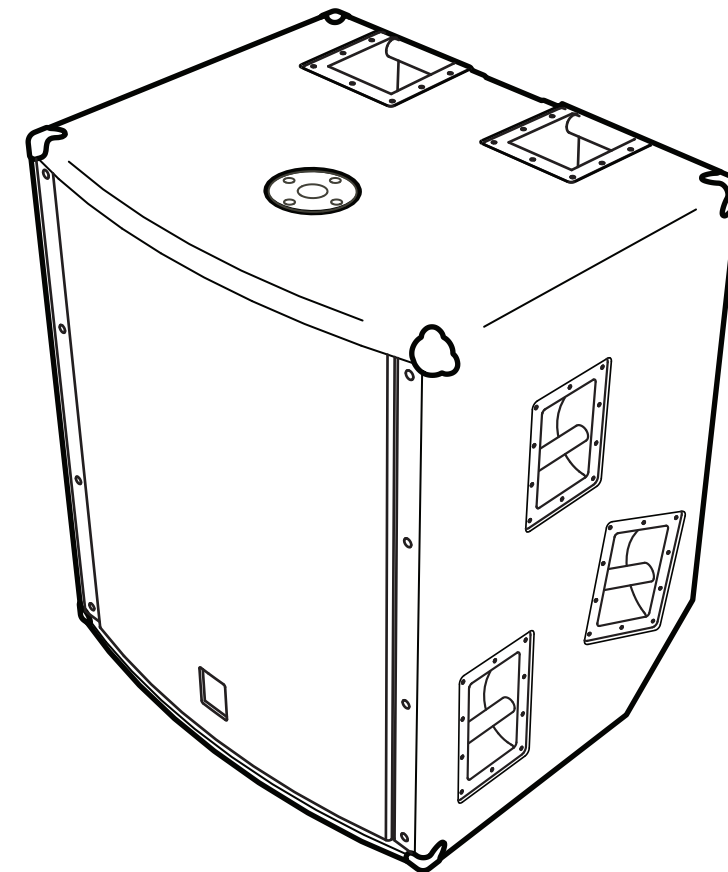
Yorkville Sound
550 Granite Court
Pickering, Ontario
L1W-3Y8 CANADA

Voice: (905) 837-8481
Fax: (905) 837-8746

U.S.A.

Yorkville Sound Inc.
4625 Witmer Industrial Estate
Niagara Falls, New York
14305 USA

Voice: (716) 297-2920
Fax: (716) 297-3689



Quality and Innovation Since 1963
Printed in Canada

IMPORTANT SAFETY INSTRUCTIONS



This lightning flash with arrowhead symbol, within an equilateral triangle, is intended to alert the user to the presence of uninsulated "dangerous voltage" within the product's enclosure that may be of sufficient magnitude to constitute a risk of electric shock to persons.

Ce symbole d'éclair avec tête de flèche dans un triangle équilatéral est prévu pour alerter l'utilisateur de la présence d'un « voltage dangereux » non-isolé à proximité de l'enceinte du produit qui pourrait être d'ampleur suffisante pour présenter un risque de choc électrique.



CAUTION AVIS

**RISK OF ELECTRIC SHOCK
DO NOT OPEN**

**RISQUE DE CHOC ELECTRIQUE
NE PAS OUVRIR**



The exclamation point within an equilateral triangle is intended to alert the user to the presence of important operating and maintenance (servicing) instructions in the literature accompanying the appliance.

Le point d'exclamation à l'intérieur d'un triangle équilatéral est prévu pour alerter l'utilisateur de la présence d'instructions importantes dans la littérature accompagnant l'appareil en ce qui concerne l'opération et la maintenance de cet appareil.

FOLLOW ALL INSTRUCTIONS

**Instructions pertaining to a risk of fire,
electric shock, or injury to a person**

**CAUTION: TO REDUCE THE RISK OF ELECTRIC
SHOCK, DO NOT REMOVE COVER (OR BACK).**

NO USER SERVICEABLE PARTS INSIDE.

**REFER SERVICING TO QUALIFIED
SERVICE PERSONNEL.**

SUIVEZ TOUTES LES INSTRUCTIONS

**Instructions relatives au risque de feu,
choc électrique, ou blessures aux personnes**

**AVIS: AFIN DE REDUIRE LES RISQUE DE CHOC
ELECTRIQUE, N'ENLEVEZ PAS LE COUVERT (OU LE
PANNEAU ARRIERE) NE CONTIENT AUCUNE PIECE**

REPARABLE PAR L'UTILISATEUR.

**CONSULTEZ UN TECHNICIEN QUALIFIE
POUR L'ENTRETIEN**

Read Instructions: The Owner's Manual should be read and understood before operation of your unit. Please, save these instructions for future reference and heed all warnings.

Clean only with dry cloth.

Packaging: Keep the box and packaging materials, in case the unit needs to be returned for service.

Warning: To reduce the risk of fire or electric shock, do not expose this apparatus to rain or moisture. *Do not use this apparatus near water!*

Warning: When using electric products, basic precautions should always be followed, including the following:

Power Sources

Your unit should be connected to a power source only of the voltage specified in the owners manual or as marked on the unit. This unit has a polarized plug. Do not use with an extension cord or receptacle unless the plug can be fully inserted. Precautions should be taken so that the grounding scheme on the unit is not defeated. An apparatus with CLASS I construction shall be connected to a Mains socket outlet with a protective earthing ground. Where the MAINS plug or an appliance coupler is used as the disconnect device, the disconnect device shall remain readily operable.

Hazards

Do not place this product on an unstable cart, stand, tripod, bracket or table. The product may fall, causing serious personal injury and serious damage to the product. Use only with cart, stand, tripod, bracket, or table recommended by the manufacturer or sold with the product. Follow the manufacturer's instructions when installing the product and use mounting accessories recommended by the manufacturer. Only use attachments/accessories specified by the manufacturer

Note: Prolonged use of headphones at a high volume may cause health damage on your ears.

The apparatus should not be exposed to dripping or splashing water; no objects filled with liquids should be placed on the apparatus.

Terminals marked with the "lightning bolt" are hazardous live; the external wiring connected to these terminals require installation by an instructed person or the use of ready made leads or cords.

Ensure that proper ventilation is provided around the appliance. Do not install near any heat sources such as radiators, heat registers, stoves, or other apparatus (including amplifiers) that produce heat.

No naked flame sources, such as lighted candles, should be placed on the apparatus.

Power Cord

Do not defeat the safety purpose of the polarized or grounding-type plug. A polarized plug has two blades with one wider than the other. A grounding type plug has two blades and a third grounding prong. The wide blade or the third prong are provided for your safety. If the provided plug does not fit into your outlet, consult an electrician for replacement of the obsolete outlet. The AC supply cord should be routed so that it is unlikely that it will be damaged. Protect the power cord from being walked on or pinched particularly at plugs. If the AC supply cord is damaged DO NOT OPERATE THE UNIT. To completely disconnect this apparatus from the AC Mains, disconnect the power supply cord plug from the AC receptacle. The mains plug of the power supply cord shall remain readily operable.

Unplug this apparatus during lightning storms or when unused for long periods of time.

Service

The unit should be serviced only by qualified service personnel. Servicing is required when the apparatus has been damaged in any way, such as power-supply cord or plug is damaged, liquid has been spilled or objects have fallen into the apparatus, the apparatus has been exposed to rain or moisture, does not operate normally, or has been dropped.

Veillez Lire le Manuel: Il contient des informations qui devraient être comprises avant l'opération de votre appareil. Conservez. Gardez S.V.P. ces instructions pour consultations ultérieures et observez tous les avertissements.

Nettoyez seulement avec le tissu sec.

Emballage: Conservez la boîte au cas où l'appareil devait être retourner pour réparation.

Avertissement: Pour réduire le risque de feu ou la décharge électrique, n'exposez pas cet appareil à la pluie ou à l'humidité. *N'utilisez pas cet appareil près de l'eau!*

Attention: Lors de l'utilisation de produits électrique, assurez-vous d'adhérer à des précautions de bases incluant celle qui suivent:

Alimentation

L'appareil ne doit être branché qu'à une source d'alimentation correspondant au voltage spécifié dans le manuel ou tel qu'indiqué sur l'appareil. Cet appareil est équipé d'une prise d'alimentation polarisée. Ne pas utiliser cet appareil avec un cordon de raccordement à moins qu'il soit possible d'insérer complètement les trois lames. Des précautions doivent être prises afin d'éviter que le système de mise à la terre de l'appareil ne soit désengagé. Un appareil construit selon les normes de CLASS I devrait être raccordé à une prise murale d'alimentation avec connexion intacte de mise à la masse. Lorsqu'une prise de branchement ou un coupleur d'appareils est utilisée comme dispositif de débranchement, ce dispositif de débranchement devra demeurer pleinement fonctionnel avec raccordement à la masse.

Risque

Ne pas placer cet appareil sur un chariot, un support, un trépied ou une table instables. L'appareil pourrait tomber et blesser quelqu'un ou subir des dommages importants. Utiliser seulement un chariot, un support, un trépied ou une table recommandés par le fabricant ou vendus avec le produit. Suivre les instructions du fabricant pour installer l'appareil et utiliser les accessoires recommandés par le fabricant. Utilisez seulement les attachments/accessoires indiqués par le fabricant

Note: L'utilisation prolongée des écouteurs à un volume élevé peut avoir des conséquences néfastes sur la santé sur vos oreilles. .

Il convient de ne pas placer sur l'appareil de sources de flammes nues, telles que des bougies allumées.

L'appareil ne doit pas être exposé à des égouttements d'eau ou des éclaboussures et qu'aucun objet rempli de liquide tel que des vases ne doit être placé sur l'appareil.

Assurez que l'appareil est fourni de la propre ventilation. Ne procédez pas à l'installation près de source de chaleur tels que radiateurs, registre de chaleur, fous ou autres appareils (incluant les amplificateurs) qui produisent de la chaleur.

Les dispositifs marqués d'une symbole "d'éclair" sont des parties dangereuses au toucher et que les câblages extérieurs connectés à ces dispositifs de connexion extérieure doivent être effectués par un opérateur formé ou en utilisant des cordons déjà préparés.

Cordon d'Alimentation

Ne pas enlever le dispositif de sécurité sur la prise polarisée ou la prise avec tige de mise à la masse du cordon d'alimentation. Une prise polarisée dispose de deux lames dont une plus large que l'autre. Une prise avec tige de mise à la masse dispose de deux lames en plus d'une troisième tige qui connecte à la masse. La lame plus large ou la tige de mise à la masse est prévu pour votre sécurité. La prise murale est désuète si elle n'est pas conçue pour accepter ce type de prise avec dispositif de sécurité. Dans ce cas, contactez un électricien pour faire remplacer la prise murale. Évitez d'endommager le cordon d'alimentation. Protégez le cordon d'alimentation. Assurez-vous qu'on ne marche pas dessus et qu'on ne le pince pas en particulier aux prises. **N'UTILISEZ PAS L'APPAREIL** si le cordon d'alimentation est endommagé. Pour débrancher complètement cet appareil de l'alimentation CA principale, déconnectez le cordon d'alimentation de la prise d'alimentation murale. Le cordon d'alimentation du bloc d'alimentation de l'appareil doit demeurer pleinement fonctionnel.

Débranchez cet appareil durant les orages ou si inutilisé pendant de longues périodes.

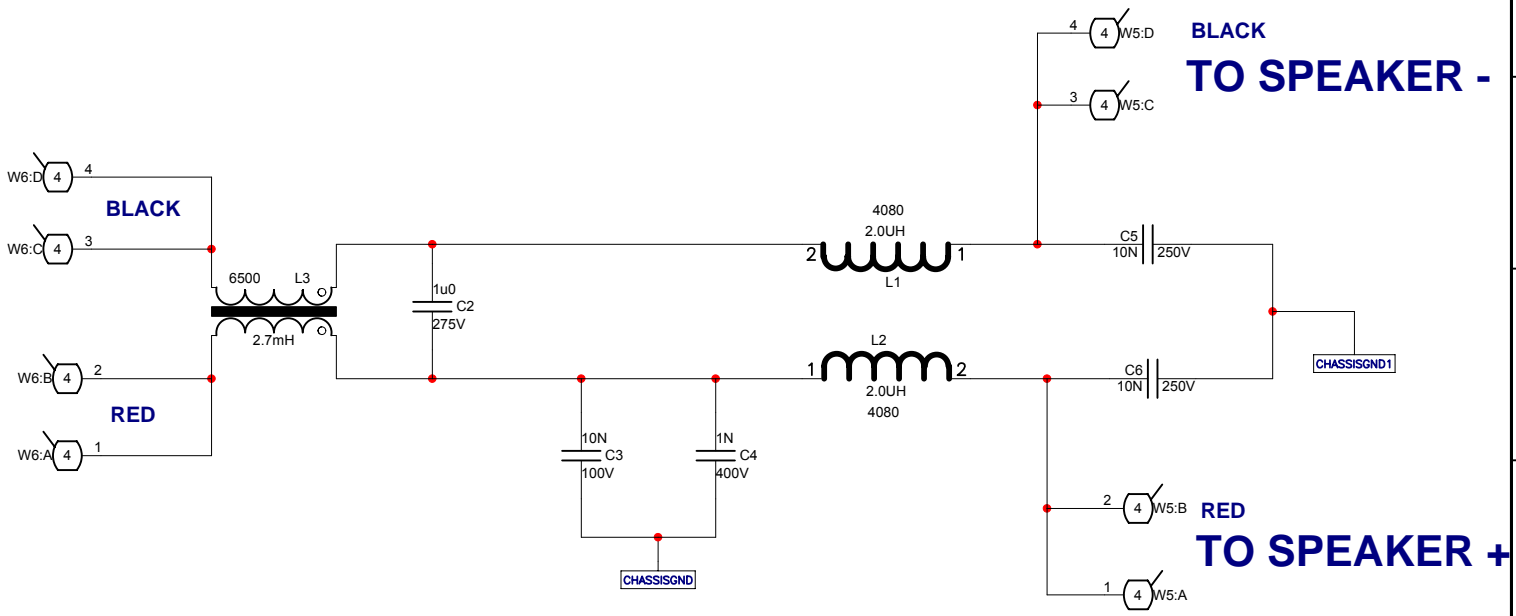
Service

Consultez un technicien qualifié pour l'entretien de votre appareil. L'entretien est nécessaire quand l'appareil a été endommagé de quelque façon que se soit. Par exemple si le cordon d'alimentation ou la prise du cordon sont endommagés, si il y a eu du liquide qui a été renversé à l'intérieur ou des objets sont tombés dans l'appareil, si l'appareil a été exposé à la pluie ou à l'humidité, si il ne fonctionne pas normalement, ou a été échappé.

LS2100P Parts List 4/13/2010

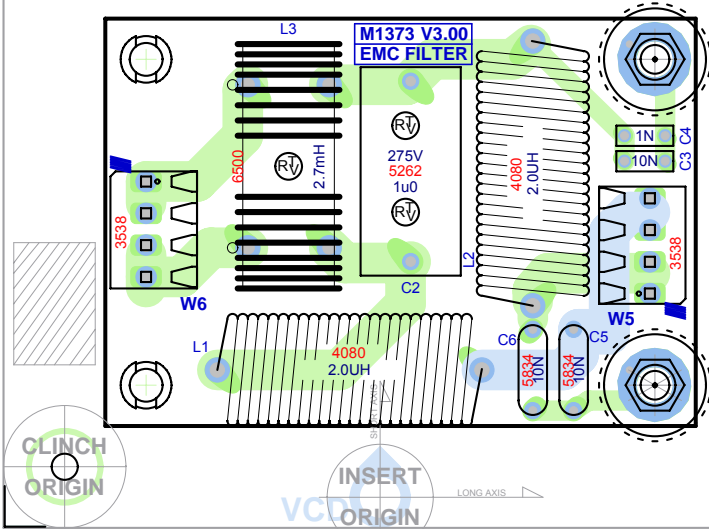
YS #	Description	Qty.	YS #	Description	Qty.	YS #	Description	Qty.	YS #	Description	Qty.
6400	YEL 3MM LED 1V9 6MA HIGHEFF	1	5880	100U 35V 20%CAP T&R 8X11MM 2EL	2	4821	1/4W 470R 5% T&R RES	2	4088	V-LOCK IEC POWER INLET	1
6405	RED 3MM LED 2V0 20MA BRT	1	5635	1000U 35V 20%CAP BLK RADIAL ELECT	1	4743	1/4W 681R 0.1% *** T&R RES	3	3749	.375 SPACER ID. 170 OD .31 NYLON	11
6408	GRN 3MM LED 1V9 5MA FROSTED	1	5857	4700U 160V 20%CAP RAD 40X63MM 5PIN	4	4981	1/4W 1K 5%MINI T&R RES	5	8691	6X3/8" ROUND ALUMINUM SPACER	3
6425	BAV21 200V OA25 DIODE T&R	2	2339	10K 8 L IN 12MM DUAL 21DET P34	2	4585	1/4W 1K2 5%MINI T&R RES	2	4007	CUSTOM .9 LED SPACER	3
6438	1N4007 1000V 1A0 DIODE T&R	11	2340	20K 15C R/A 12MM DUAL 21DET P34	1	2051	1/4W 1K5 FUSIBLE T&R RES	6	8681	4-40 X 0.94" HEX SPACER ALUMINUM	3
6733	BAT85 30V OA2 DIODE SCHT T&R	5	3606	12.00 AMP CIRCUIT BREAKER	1	4935	1/4W 1K5 5% 2U T&R RES	1	7500	21" 4R 3000WPCM NEO SPEAKER	1
6772	BRIDGE 25A 400V WIRE LEAD SPI	1	712	32 X 30 X 72 2 MIL PLASTIC BAG	1	4988	1/4W 1K5 5%MINI T&R RES	2	8482	3/8 ID FLAT WASHER	2
6825	1N4148 75V OA45 DIODE T&R	22	3961	SNAP ON 1.16" INSULATING BUSHING	3	5005	2.0W 1K8 5% T&R RES	1	8818	3/4 OD X 3/8" ID X .080 THICK WASHER	1
6892	UF4004 200V 1A0 DIODE ULTRAFAS	6	4080	2.0UH COIL .16AWG ZOBEL AIR CORE	2	6148	1/4W 2K05 1%MINI MF T&R RES	2	8485	#6 SPLIT WASHER ZINC	6
2308	1N4753A-T 36V0 1W0 ZENER 5% T&R	2	3899	18UH MINI INDUCTOR HI-Q T&R	6	4714	1/4W 2K21 1% T&R RES	4	8491	#10 SPLIT LOCK WASHER BO	8
6432	1N5248B 18V0 0W5 ZENER 5% T&R	8	6497	304UH CHOKE 95T18AWG/77111MAGNTKS	2	4864	1/4W 2K7 5% T&R RES	3	8820	#8 FLAT WASHER JS500	3
6440	1N750ARL 4V7 0W5 ZENER 5% T&R	1	6500	2700UH COIL COMMON MODE TAMP	2	4936	1/4W 2K7 5% 2U T&R RES	1	8489	1/4-20 SPLIT WASHER BLACK OXIDE	8
6450	1N5242B 12V0 0W5 ZENER 5% T&R	1	8483	ADAPTOR,SPEAKER STAND,METAL,BLACK	1	4805	1/4W 2K87 1% T&R RES	1	8817	#10 FLAT WASHER FOR 3/16" BOLT	4
6475	1N5262B 51V0 0W5 ZENER 5% T&R	1	8545	RECESSED RUBBER BUMPER WITH WASHER	4	6136	1/4W 3K3 5%MINI T&R RES	4	3500	SHOULDER WASHER SWS605	8
6486	1N5244B 14V0 0W5 ZENER 5% T&R	1	8562	CORNER, 3 LEGS, BLACK POWDER COAT	2	4814	1/4W 3K6 5% T&R RES	2	3522	DPDT MINI PC VERT SNT ALP	1
6728	MC78L05ACP TO92 P 5V0 REG TR V4	1	8569	CORNER,2 LEGS/NO LIP BLACK POWDER C	4	5028	1/4W 3K74 1% T&R RES	1	3585	DPDT ROKR SW QUIK 250" AC/PWR IEC65	1
6856	NJM7815FA TO220 P 15V0 REG IS V1	3	9970	RIGID CASTER	2	4774	1/4W 4K12 1% T&R RES	2	3399	THERMO/BRKR/N/CLOSED OPEN@96C	1
6857	NJM7815FA TO220 N 15V0 REG IS V2	1	3489	CLIP 250X032 18-22AWG DISCO/INSL	3	4827	1/4W 4K7 5% T&R RES	4	CH1405U	LS2100P 11P7/230/245VAC PWR XFMR TRD	1
5101	BC550C TO92 NPN TRAN T&R TB	1	3490	CLIP 250X032 14-16AWG DISCO/INSL	8	4982	1/4W 4K7 5%MINI T&R RES	5			
5103	MPSA06 TO92 NPN TRAN T&R TA	1	3601	RING TERMINAL 16AWG WIRE & #8 SCREW	1	4639	1/4W 4K99 1% T&R RES	2			
5105	MPSA13 TO92 NPN DARL T&R TA	1	4063	1/4" ISO JCK PCMT VT STER RT SWT	2	4939	1/4W 5K1 5% 2U T&R RES	1			
5107	2N5551 TO92 NPN TRAN T&R TA	2	3453	XLR MALE PCB MT VERT	1	4828	1/4W 6K8 5% T&R RES	2			
5108	2N5401 TO92 PNP TRAN T&R TA	5	4010	XLR FEML PCB MT VERT 24MM AA-SERIES	2	4787	1/4W 7K960 0.1% *** T&R RES	2			
6774	BD139 TO128 NPN TRAN TG	1	3414	INTERNATIONAL PC MOUNT FUSEHOLDER	2	4762	1/4W 9K760 0.1% *** T&R RES	2			
2307	IRGP35B60PDPBF TO247 NPN IGBT TM	4	2438	12.0 AMP SLO-BLO .25X1.25 FUSE	2	5016	1.0W 9K760 0.5% *** T&R RES	4			
2318	LM6172IN 8PIN DIP FAST DUAL OPAMP	1	9199	FAN 92MM X 92MM 60CFM 24VDC	1	4940	1/4W 10K 5% 2U T&R RES	2			
6542	LM318 IC OP AMP	1	8551	BAR HANDLE RIGHT ANGLE TOP LOAD	2	4983	1/4W 10K 5%MINI T&R RES	9			
6586	IRS21844PBF IC HILO FET DRIVER	2	8565	BAR HANDLE ALL METAL RECTANGULAR	8	6116	1/4W 10K0 1%MINI MF T&R RES	8			
6603	74HC14N IC HEX INV SCHMID	2	3692	HEATSINK THERMALLOY 6079-PB	2	4768	5.0W 12K 5% BLK RES	1			
6640	LM311 IC VOLTAGE COMPARATOR	2	3501	B52200F006 COMB WASH #4 SMALL	6	4856	1/4W 12K 5% T&R RES	1			
6745	LM13600N IC XCONDUCTANCE AMP	2	3745	DUAL XSISTOR PBL SPRING CLEAR ZINC	2	4775	1/4W 14K0 1% T&R RES	1			
6840	MC33078P IC DUAL OP AMP	3	9897	CABINET COVER, BLACK, 54" WIDE	40	4979	1/4W 15K 5%MINI T&R RES	3			
6882	TL072CP IC FET DUAL OP AMP	9	4078	CLASS F ACRYLIC RESIN SLEEVE	0.5	4784	1/4W 17K40 0.1% *** T&R RES	2			
6884	NE5532N IC DUAL OP AMP	1	3803	NYLON SECUR-A-TACH MINI PLASTIC TIE	1	4831	1/4W 18K 5% T&R RES	1			
2306	FOD816 4PIN DIP ACINPUT OPTOCOUPLER	1	3810	4" NYLON CABLE TIE	11	4832	1/4W 22K 5% T&R RES	7			
6467	10K 10% THERMISTOR TO-92 NTC	1	3841	5.5" NYLON CABLE TIE	6	6129	1/4W 27K 5%MINI T&R RES	1			
6489	5R 20% THERMISTOR-SURGR NTC	1	8937	11-3/8" NYLON CABLE TIE	1	4890	1/4W 30K 5% T&R RES	1			
6543	48R 265V RESETTABLE THERMISTOR PTC	1	3558	TERM HOUSING 4 CIR .156/RAMP	3	6122	1/4W 33K 5%MINI T&R RES	2			
5200	10P 200V 5%CAP T&R RAD CER.2NPO	1	3559	TERM HOUSING 8 CIR .156/RAMP	2	6119	1/4W 47K 5%MINI T&R RES	11			
5817	15P 100V 2%CAP T&R RAD CER.2NPO	1	3575	CONN PLUG 3 POS. .084" V-2 FEMALE	1	4838	1/4W 68K 5% T&R RES	1			
5196	150P 100V 2%CAP T&R RAD CER.2NPO	2	3538	24 PIN BREAKAWAY LOCK .156	1.5	4942	1/4W 100K 5% 2U T&R RES	1			
5197	220P 100V 2%CAP T&R RAD CER.2NPO	2	4146	3 PIN POWER PIN HEADER MALE POLZED	1	6120	1/4W 100K 5%MINI T&R RES	4			
5199	100P 100V 2%CAP T&R RAD CER.2NPO	2	4147	6 PIN POWER PIN HEADER	3	4776	1/4W 113K 1% T&R RES	1			
5203	47P 100V 2%CAP T&R RAD CER.2NPO	2	3549	TRIFURCON TERM .156	28	2314	1/2W 150K 0.5% MF T&R RES	2			
5201	470P 100V 5%CAP T&R RAD CER.2NPO	1	3576	CON TERM FEMALE 14-20 AWG	2	4949	1/4W 180K 5% 2U T&R RES	2			
5206	1N 400V 5%CAP T&R RAD 2FLM	1	4145	9 PIN POWER PIN HEADER	1	4841	1/4W 220K 5% T&R RES	3			
5213	1N 400V 5%CAP T&R RAD PRO.2FM	5	8637	ROUND PUSH BUTTON 1/4" BLK 24MM	1	6135	1/4W 270K 5%MINI T&R RES	1			
5422	1N 50V 10%CAP T&R BEAD NPO	1	8653	LS801P/LS2100P KNOB	3	4842	1/4W 330K 5% T&R RES	1			
5606	1N5 50V 5%CAP T&R RAD CER.2X7R	1	3426	8' 3/16 SJT AC LINE CORD REMOVE-CSA	1	6127	1/4W 470K 5%MINI T&R RES	1			
5820	470P 200V 5%CAP T&R BEAD NPO	2	8259D	LOGO ELITE SERIES LARGE DOMED	1	6164	1/4W 619K 1%MINI T&R RES	1			
5204	10N 100V 10%CAP T&R RAD 2FLM	3	3817	1.5MH COIL INPUT COM MODE	1	4844	1/4W 1M 5% T&R RES	7			
5205	15N 100V 10%CAP T&R RAD 2FLM	1	6497CORE	77111-A7 KOOL MU POWDER CORES	2	4948	1/4W 1M 5% 2U T&R RES	4			
5834	10N 250V 20%CAP BLK RAD POLY FLM	2	LS2100PPOP	LS801P POINT OF PURCHASE STICKER	1	4845	1/4W 2M2 5% T&R RES	1			
6435	22N 275V 20%CAP BLK 'X2' 15MM AC	1	8701	4-40 KEPS NUT ZINC	4	4809	1/4W 10M 5% T&R RES	1			
6451	4N7 250V 20%CAP BLK 'Y' 10MM AC	7	8900	6-32 KEPS NUT ZINC	4	4751	1/4W 22M 5% T&R RES	1			
5212	100N 63V 5%CAP T&R RAD 2FLM	40	9931	6-32 NYLON INSERT LOCK NUT	28	3722	RELAY 1A 30AMP DC24 036MA PC-C	1			
5216	100N 200V 5%CAP T&R RAD 2CER	11	8854	6-32 X 1/4" O.D. HEX NUT ZINC CLEAR	6	2899	STANDARD FERRITE CORE	2			
5226	68N 100V 5%CAP T&R RAD 2FLM	1	8787	8-32 KEPS NUT ZINC	2	8865	4-40 X 5/16 PAN PH MS JS500	6			
5229	150N 63V 10%CAP T&R RAD 2FLM	1	8604	10-32 T NUT	16	8861	4-40 X 3/8 PAN PH MS JS500	3			
5231	220N 63V 10%CAP T&R RAD 2FLM	3	8602	1/4-20 T NUT	24	8741	4-40 X 1/2 PAN PH MS JS500	4			
5233	330N 63V 5%CAP T&R RAD 2FLM	1	9977	5/16-18 NYLON INSERT LOK NUT ZN CLR	1	9975	#4 X 1/2 PAN PHIL TYPE A B.O.& WAX	6			
5234	470N 63V 10%CAP T&R RAD 2FLM	6	4060	SILPAD 1500ST 0.900 X 0.725BERQUIST	4	8822	6-32 X 1/4 PAN PH MS ZN CW SPLIT_W	7			
5242	100N 250V 20%CAP BLK 'X2' 15MM AC	2	4064	SARCON 15GTR THERMOPAD 1"X8.31"	2	8832	6-32 X 1/4 PAN PH TAPTITE JS500	2			
5310	68N 50V 10%CAP T&R BEAD X7R	1	8498	6-32 X 3/8 STEEL PEM STUD	4	8801	6-32 X 3/8 PAN PH TAPTITE JS500	8			
5314	100N 50V 10%CAP T&R BEAD X7R	1	8581	CUSTOM PBL TRANSISTOR SPACER	2	8829	6-32 X 3/8 FLAT PH TAPTITE BO#0 HEA	10			
5318	220N 50V 10%CAP T&R BEAD X7R	2	3818	EMI SUPPRESSION FERRITE BEAD T&R	2	8806	6-32 X 1/2 PAN PH TAPTITE JS500	10			
2305	1U 400V 10%CAP BLK RAD POLY FLM	1	5299	24AWG SOLID SC WIR RAD JMP	3	8835	6-32 X 1/2 PAN QUAD MS TIN PLATED	1			
5240	680N 63V 10%CAP T&R RAD 2FLM	1	4660	5.0W 0R047 5% BLK RES	2	8823	6-32 X 1 PAN PH TAPTITE JS500	24			
5254	1U 63V 20%CAP T&R 4X7MM 2EL	2	4682	1/2W 1R 5%PHILIPS SMAL T&R RES	2	8811	#6 X 1 1/4 FLAT HD SQ SCKT WS ZN CLR	51			
5256	1U 63V 5%CAP T&R RAD 2FLM	3	4703	2.0W 2R 5% T&R RES	8	8785	#8 X 3/4 OVAL PH TYPE A BLACK OXIDE	5			
5258	4U7 63V 20%CAP T&R 8X7MM 2EL	4	4911	1/4W 2R2 5% T&R RES	4	8849	8-32 X 1 PAN PHIL MS TIN PLATED	2			
5262	1U 275V 20%CAP BLK 'X2'26.0MM AC	1	4748	2.0W 3R9 5% T&R	6	8708	10-32 X 3/8 FILLISTER OD MS ZN	8			
5266	680N 250V 20%CAP BLK 'X2' 30MM AC	2	2010	1/8W 10R0 2%FLAME PROOF T&R RES	8	8749	10-32 X 1/2 ODX PH TAPTITE JS500	4			
5953	3U3 250VDC10% CAP BLK RAD POLYPFLM	5	2037	1/4W 10R FUSIBLE T&R RES	6	8756	#10 X 3/4 PAN PH TYPE A BLACK OXIDE	118			
5954	3U3 400VDC10% CAP BLK RAD POLYPFLM	1	2039	1/4W 22R0 FUSIBLE T&R RES	4	8786	10-32 X 1 1/4 PAN QD MS JS500 BLACK	16			
5260	22U 50V 20%CAP T&R RAD 2EL	4	4709	5.0W 22R 5% BLK RES	1	8794	5/16-18 X 3 1/2 GRD5 HEX BOLT JS500	1			
5631	22U 50V 20%CAP T&R 6X7MM 2EL	2	2319	2.0W 33R 5% MIN FUSIBLE T&R RES	2	8928	#14X11/4 ALLEN FLHD WOOD SCRW JS500	8			
5267	100U 25V 20%CAP T&R RAD 2EL	1	4817	1/4W 47R 5% T&R RES	1	8847	1/4-20 X 1 1/4 FLAT PH MS JS500	4			
5621	470U 63V 20%CAP BLK 12X25MM EL	2	2019	1/8W 100R0 1%FLAME PROOF T&R RES	1	8770	1/4-20 X 1 5/16 TRUSS PH MS JS500	20			
5879	100U 16V 20%CAP T&R 8X7MM 2EL	1	4857	1/4W 220R 5% T&R RES	5	9972	1/4-20X1.50 SKET HD CAP SCREW BO&W	8			

FROM AMP



M1373PCB_DATABASE_HISTORY			
MODEL(S):-		CROW BAR	
#	DATE	VER#	DESCRIPTION OF CHANGE
1	07-JAN-2009	1.00	FIRST DESIGN
2	14DEC09	2.00	PC#7925 CHANGE L4, L5 FROM YS#3769 TO YS#4080
3	09-FEB-2010	3.00	PC7993: Reduce panel to 3x5 boards
4	D	V	N
5	D	V	N
6	D	V	N
7	D	V	N
8	D	V	N
9	D	V	N
10	D	V	N
11	D	V	N
12	D	V	N
13	D	V	N

Product CROW BAR/FILTER		
Sheet1	PCB# M1373	Sheet 1 of 1
Date: Wed Nov 10, 2010	Rev:V03	YsType:YsType
Filename: M1373V300sch.sch2002		



2ozCopper

BlankSize - 15500x7000 SEE LAYOUT DOCUMENTATION



SEE LAYOUT DIAGRAM

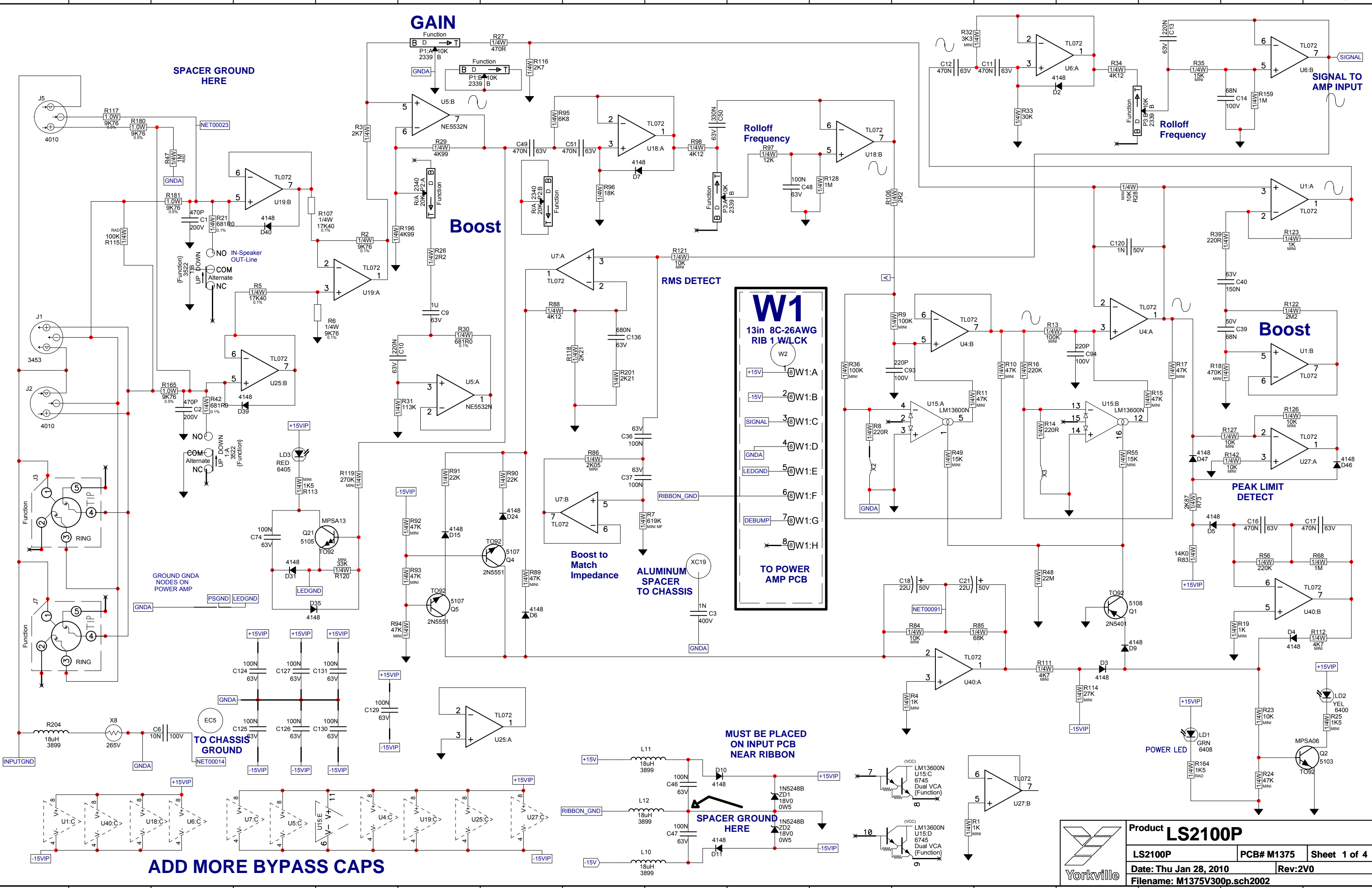


M1373 PRODUCTION NOTES

M1373PCB_DATABASE_HISTORY

MODEL(S):- CROW BAR

#	DATE	VER#	DESCRIPTION OF CHANGE
1	07-JAN-2009	1.00	FIRST DESIGN
2	14DEC09	2.00	PC#7925 CHANGE L4, L5 FROM YS#3769 TO YS#4080
3	09-FEB-2010	3.00	PC7993: Reduce panel to 3x5 boards
4	D	V	N
5	D	V	N
6	D	V	N
7	D	V	N
8	D	V	N
9	D	V	N
10	D	V	N
11	D	V	N
12	D	V	N
13	D	V	N



ADD MORE BYPASS CAPS

MUST BE PLACED ON INPUT PCB NEAR RIBBON

SPACER GROUND HERE

Boost

RMS DETECT

Boost to Match Impedance

ALUMINUM SPACER TO CHASSIS

W1
 13in 8C-26AWG
 RIB 1 WLCK

W1:A +15V
 W1:B -15V
 W1:C SIGNAL
 W1:D GND
 W1:E LEDGND
 W1:F GND
 W1:G DEBUMP
 W1:H TO POWER AMP PCB

	Product LS2100P	
	LS2100P	PCB# M1375
	Date: Thu Jan 28, 2010	Rev:2V0
	Filename: M1375V300p.sch2002	

SIGNAL TO AMP INPUT

Boost

PEAK LIMIT DETECT

POWER LED

POWER SUPPLY

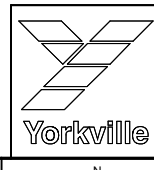
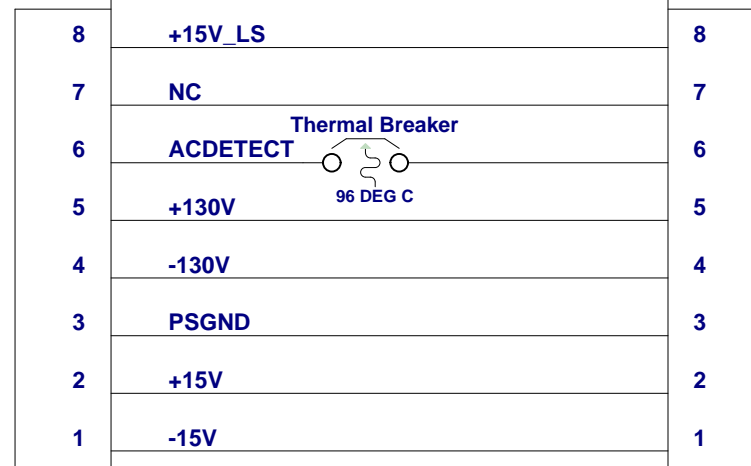
M1375 3/3

W14

POWER AMP

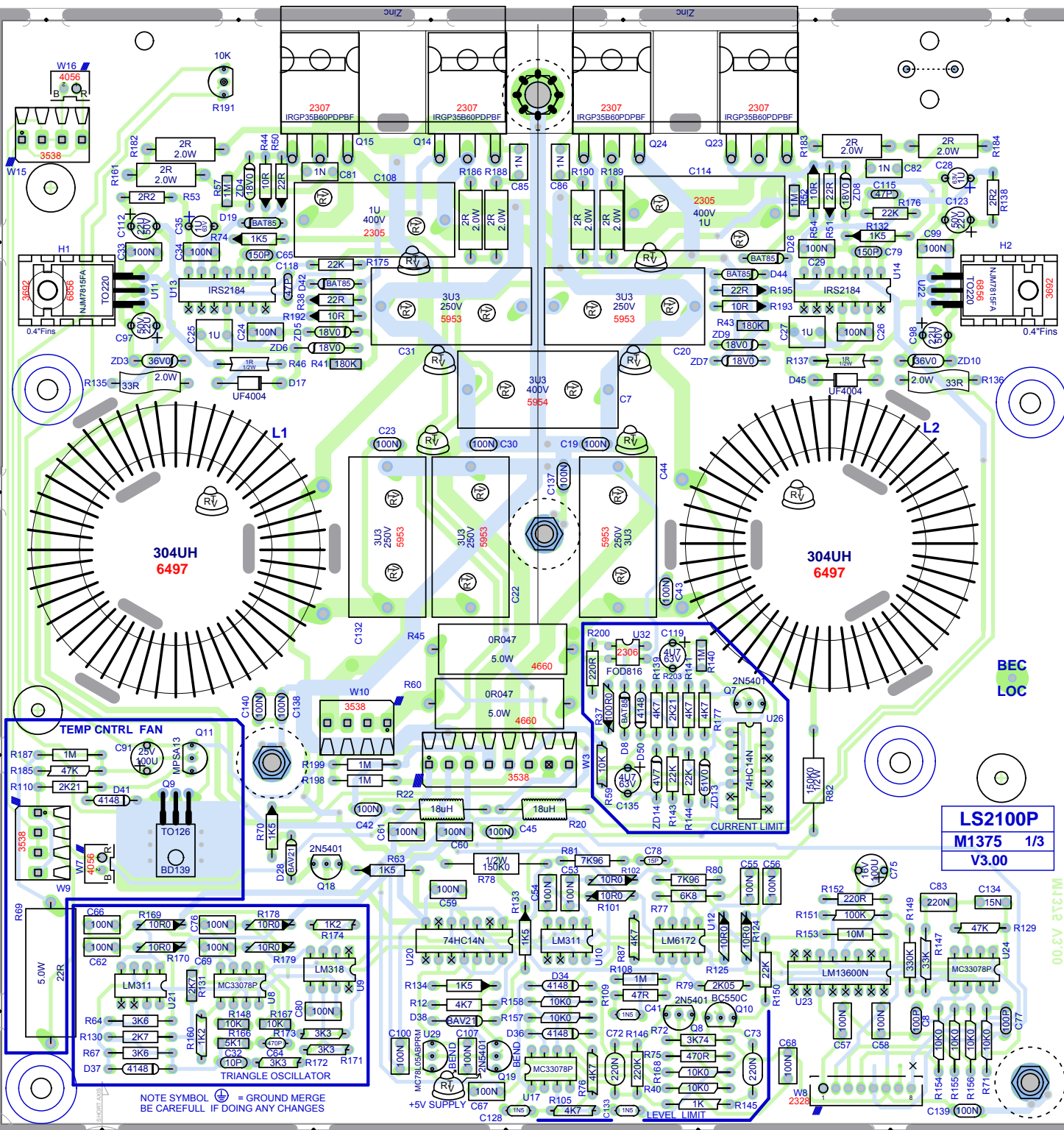
M1375 1/3

W3

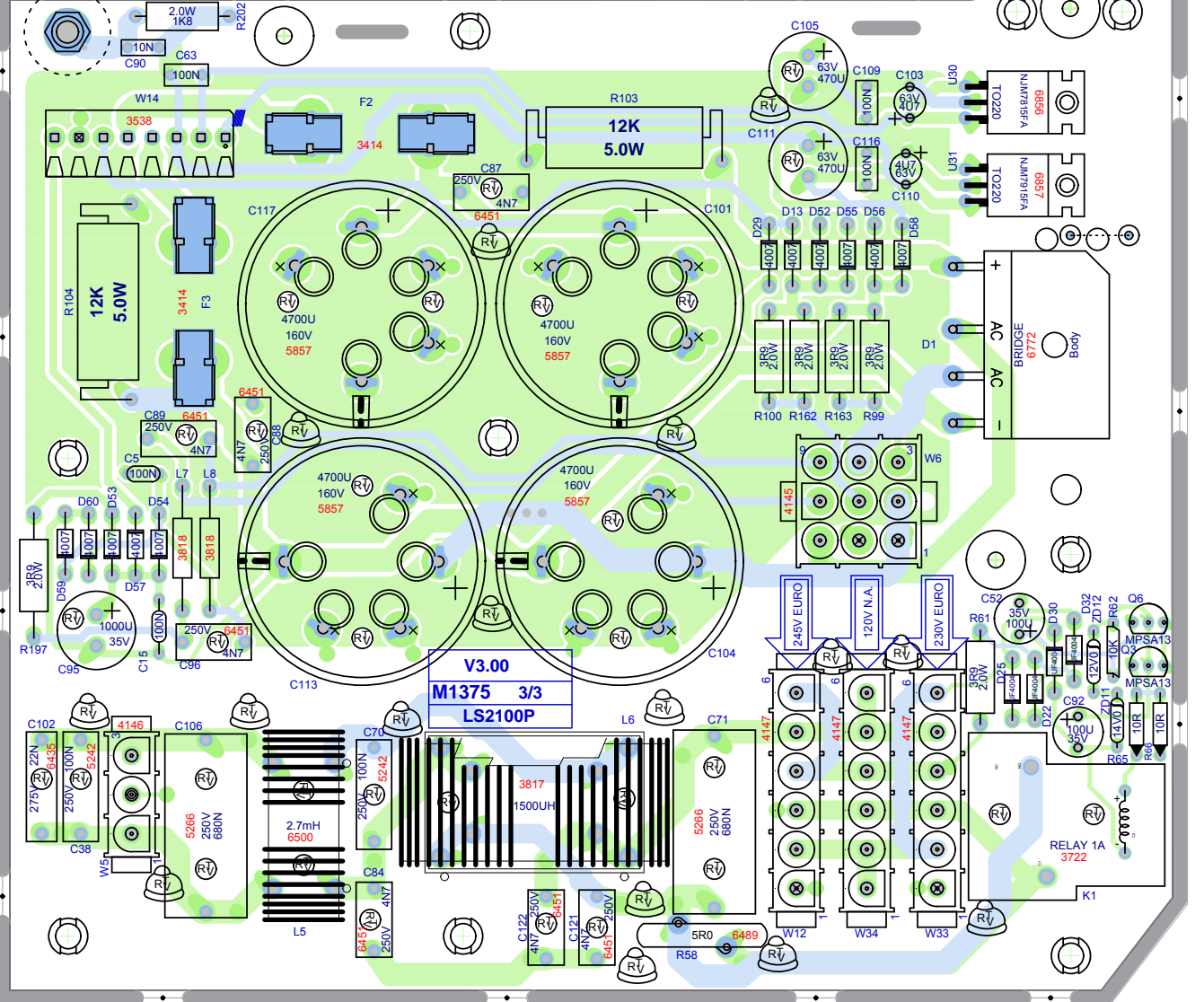
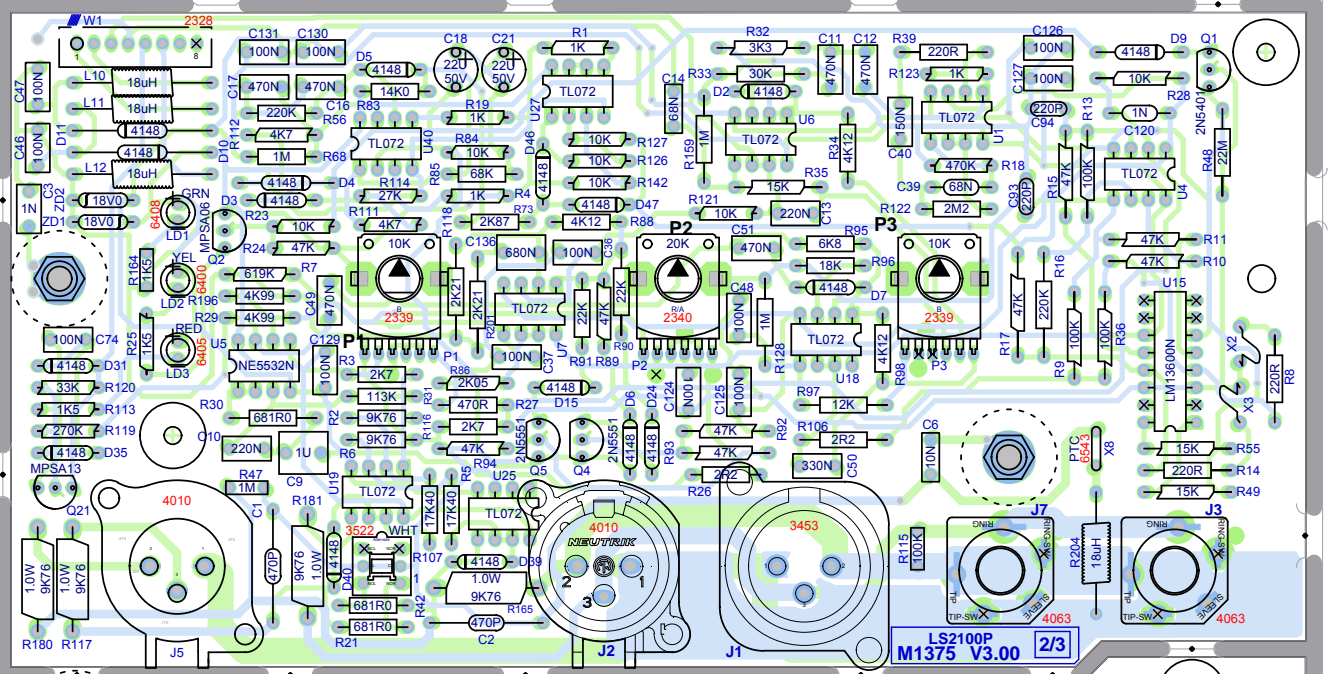


Product LS2100P		
LS2100P	PCB# M1375	Sheet 4 of 4
Date: Mon Jun 14, 2010		Rev: V03
Filename: M1375V300.sch2002		

BlankSize - 17000x1125
Bottom M1375 V3.00
2 oz copper



Top Assy M1375 V3.00
Top M1375 V3.00



BEND U29 AND Q19 AND RTV

SEE LAYOUT DOCUMENTATION

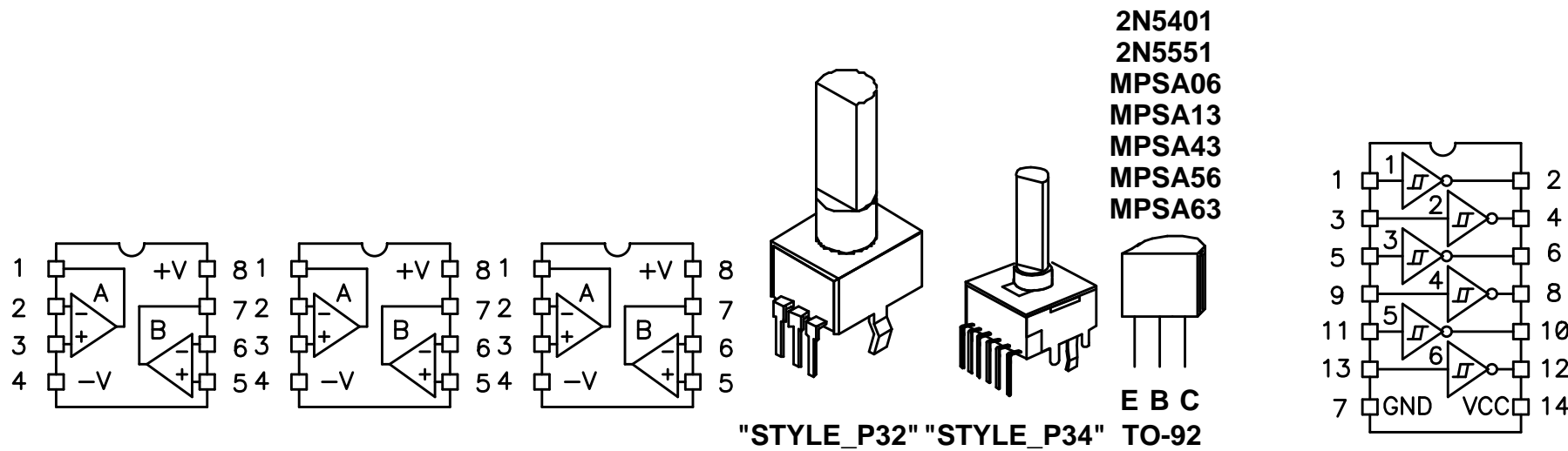
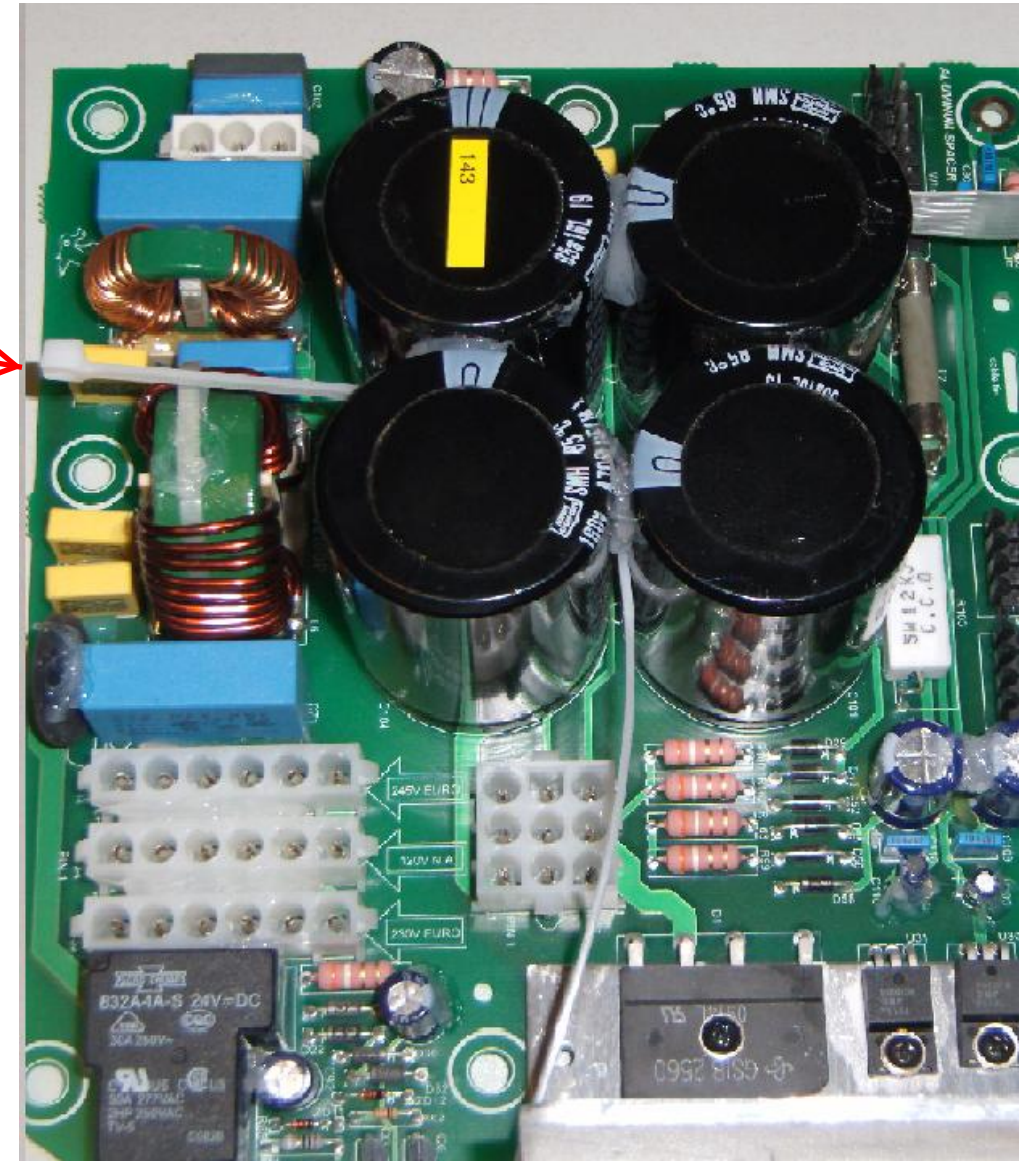


SEE LAYOUT DIAGRAM



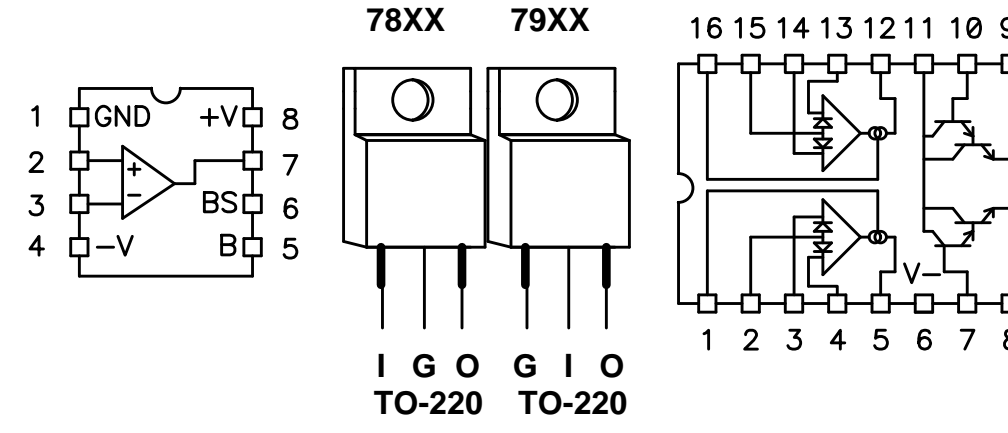
M1375 PRODUCTION NOTES

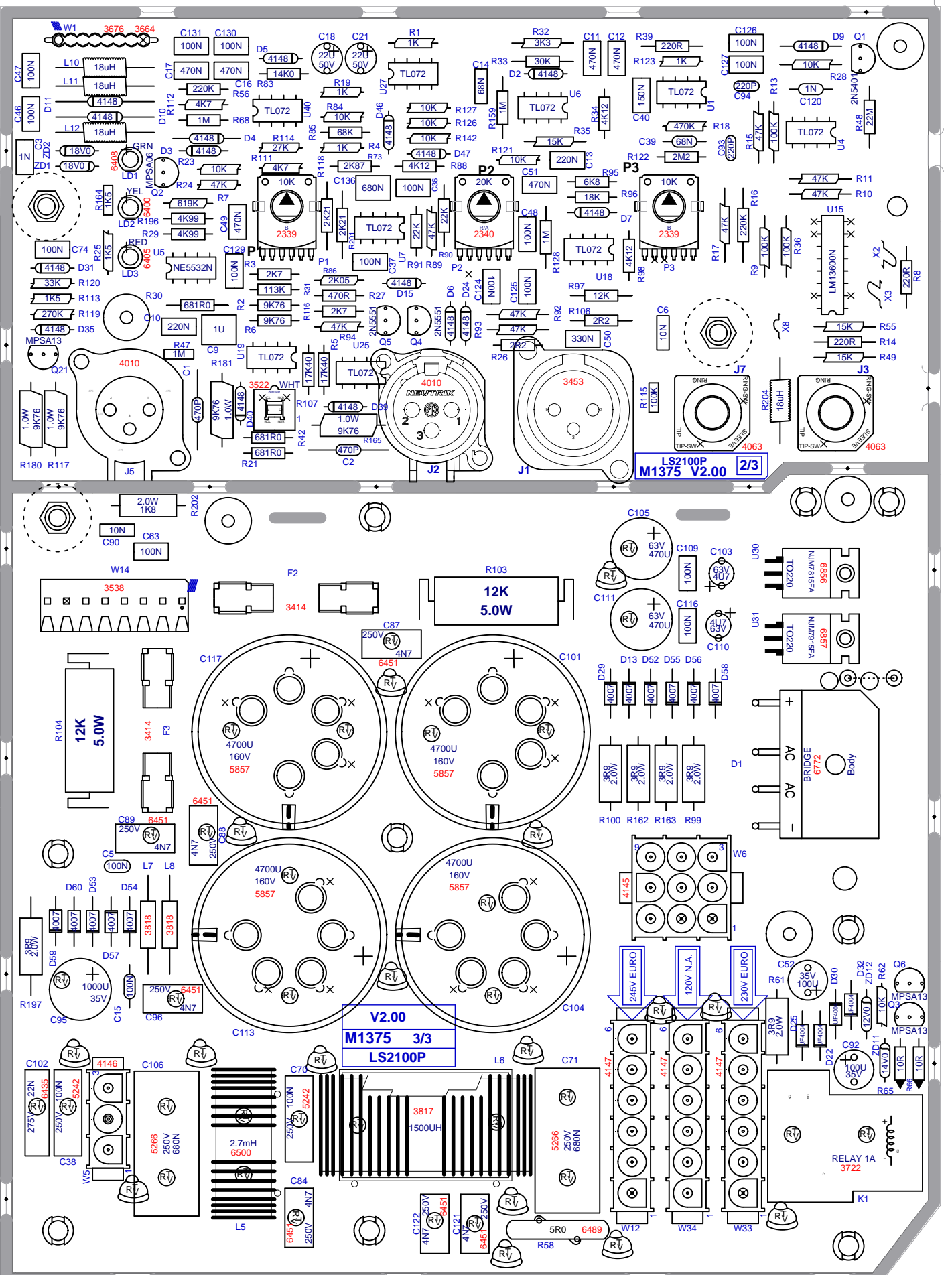
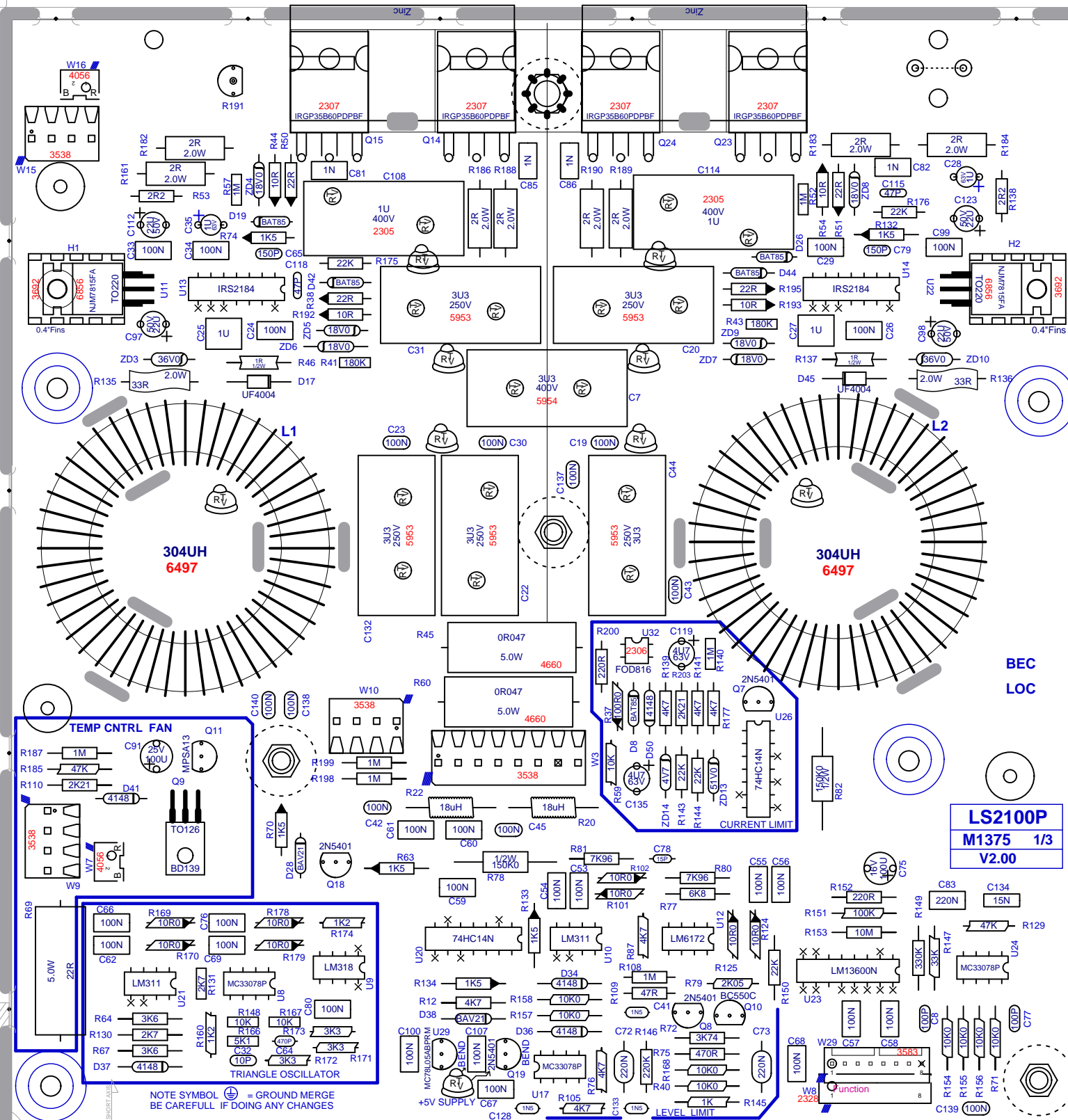
1. LEADS LD1, LD2, AND LD3 ARE TO BE HAND INSERTED.
2. INSTALL YS#8937 TIE AROUND C104. SEE PIC.
3. RTV ALL ELECTROLYTIC CAPACITORS.



LS2100P			
MODEL(S):- M1375			
#	DATE	VER#	DESCRIPTION OF CHANGE
1	28-APR-2009	1.00	RELEASED FOR PRODUCTION
2	28-OCT-2009	2.00	ADDED D41 IN SERIES WITH PIN 1 OF Q9
3	.	.	REMOVED PCB FROM X8010, CHANGED TO M1375
4	.	.	Implemented PC#7915 REPLACE X8 WITH YS#6543
5	06-MAY-2010	3.00	Increased Hole sizes: T0220 packages and 156
6	D	V	spacing Molex
7	D	V	N
8	D	V	N
9	D	V	N
10	D	V	N
11	D	V	N
12	D	V	N
13	D	V	N

{TITLE}				
MODEL(S):- {MODEL}				
REF	FUNCTION	PART#	KNOB	{NEW}
R	F	P	K	N
R	F	P	K	N
R	F	P	K	N
R	F	P	K	N
R	F	P	K	N
R	F	P	K	N
R	F	P	K	N
R	F	P	K	N
R	F	P	K	N
R	F	P	K	N
R	F	P	K	N





NOTE SYMBOL = GROUND MERGE
BE CAREFULL IF DOING ANY CHANGES

Top Assy M1375 V2.00

CLING ORIGIN
INSERT ORIGIN