



SERVICE MANUAL

MODEL TYPE: YS1106
LP-LED2

WEB ACCESS: <http://www.yorkville.com>

WORLD HEADQUARTERS CANADA

Yorkville Sound
550 Granite Court
Pickering, Ontario
L1W-3Y8 CANADA

Voice: (905) 837-8481
Fax: (905) 837-8746

U.S.A.

Yorkville Sound Inc.
4625 Witmer Industrial Estate
Niagara Falls, New York
14305 USA

Voice: (716) 297-2920
Fax: (716) 297-3689



Quality and Innovation Since 1963
Printed in Canada

IMPORTANT SAFETY INSTRUCTIONS



This lightning flash with arrowhead symbol, within an equilateral triangle, is intended to alert the user to the presence of uninsulated "dangerous voltage" within the product's enclosure that may be of sufficient magnitude to constitute a risk of electric shock to persons.

Ce symbole d'éclair avec tête de flèche dans un triangle équilatéral est prévu pour alerter l'utilisateur de la présence d'un « voltage dangereux » non-isolé à proximité de l'enceinte du produit qui pourrait être d'ampleur suffisante pour présenter un risque de choc électrique.



CAUTION AVIS

**RISK OF ELECTRIC SHOCK
DO NOT OPEN**

**RISQUE DE CHOC ELECTRIQUE
NE PAS OUVRIR**



The exclamation point within an equilateral triangle is intended to alert the user to the presence of important operating and maintenance (servicing) instructions in the literature accompanying the appliance.

Le point d'exclamation à l'intérieur d'un triangle équilatéral est prévu pour alerter l'utilisateur de la présence d'instructions importantes dans la littérature accompagnant l'appareil en ce qui concerne l'opération et la maintenance de cet appareil.

FOLLOW ALL INSTRUCTIONS

**Instructions pertaining to a risk of fire,
electric shock, or injury to a person**

**CAUTION: TO REDUCE THE RISK OF ELECTRIC
SHOCK, DO NOT REMOVE COVER (OR BACK).**

NO USER SERVICEABLE PARTS INSIDE.

REFER SERVICING TO QUALIFIED SERVICE PERSONNEL.

THIS DEVICE IS FOR INDOOR USE ONLY!

SUIVEZ TOUTES LES INSTRUCTIONS

**Instructions relatives au risque de feu,
choc électrique, ou blessures aux personnes**

**AVIS: AFIN DE REDUIRE LES RISQUE DE CHOC ELECTRIQUE,
N'ENLEVEZ PAS LE COUVERT (OU LE PANNEAU ARRIERE)**

NE CONTIENT AUCUNE PIECE REPARABLE PAR L'UTILISATEUR.

CONSULTEZ UN TECHNICIEN QUALIFIE POUR L'ENTRETIEN

CE PRODUIT EST POUR L'USAGE À L'INTÉRIEUR SEULEMENT

Read Instructions: The Owner's Manual should be read and understood before operation of your unit. Please, save these instructions for future reference and heed all warnings.

Clean only with dry cloth.

Packaging: Keep the box and packaging materials, in case the unit needs to be returned for service.

Warning: To reduce the risk of fire or electric shock, do not expose this apparatus to rain or moisture. *Do not use this apparatus near water!*

Warning: When using electric products, basic precautions should always be followed, including the following:

Power Sources

Your unit should be connected to a power source only of the voltage specified in the owners manual or as marked on the unit. This unit has a polarized plug. Do not use with an extension cord or receptacle unless the plug can be fully inserted. Precautions should be taken so that the grounding scheme on the unit is not defeated. An apparatus with CLASS I construction shall be connected to a Mains socket outlet with a protective earthing ground. Where the MAINS plug or an appliance coupler is used as the disconnect device, the disconnect device shall remain readily operable.

Hazards

Do not place this product on an unstable cart, stand, tripod, bracket or table. The product may fall, causing serious personal injury and serious damage to the product. Use only with cart, stand, tripod, bracket, or table recommended by the manufacturer or sold with the product. Follow the manufacturer's instructions when installing the product and use mounting accessories recommended by the manufacturer. Only use attachments/accessories specified by the manufacturer

Note: Prolonged use of headphones at a high volume may cause health damage on your ears.

The apparatus should not be exposed to dripping or splashing water; no objects filled with liquids should be placed on the apparatus.

Terminals marked with the "lightning bolt" are hazardous live; the external wiring connected to these terminals require installation by an instructed person or the use of ready made leads or cords.

Ensure that proper ventilation is provided around the appliance. Do not install near any heat sources such as radiators, heat registers, stoves, or other apparatus (including amplifiers) that produce heat.

No naked flame sources, such as lighted candles, should be placed on the apparatus.

Power Cord

Do not defeat the safety purpose of the polarized or grounding-type plug. A polarized plug has two blades with one wider than the other. A grounding type plug has two blades and a third grounding prong. The wide blade or the third prong are provided for your safety. If the provided plug does not fit into your outlet, consult an electrician for replacement of the obsolete outlet. The AC supply cord should be routed so that it is unlikely that it will be damaged. Protect the power cord from being walked on or pinched particularly at plugs. If the AC supply cord is damaged DO NOT OPERATE THE UNIT. To completely disconnect this apparatus from the AC Mains, disconnect the power supply cord plug from the AC receptacle. The mains plug of the power supply cord shall remain readily operable.

Unplug this apparatus during lightning storms or when unused for long periods of time.

Service

The unit should be serviced only by qualified service personnel. Servicing is required when the apparatus has been damaged in any way, such as power-supply cord or plug is damaged, liquid has been spilled or objects have fallen into the apparatus, the apparatus has been exposed to rain or moisture, does not operate normally, or has been dropped.

Veuillez Lire le Manuel: Il contient des informations qui devraient être comprises avant l'opération de votre appareil. Conservez. Gardez S.V.P. ces instructions pour consultations ultérieures et observez tous les avertissements.

Nettoyez seulement avec le tissu sec.

Emballage: Conservez la boîte au cas où l'appareil devait être retourner pour réparation.

Avertissement: Pour réduire le risque de feu ou la décharge électrique, n'exposez pas cet appareil à la pluie ou à l'humidité. *N'utilisez pas cet appareil près de l'eau!*

Attention: Lors de l'utilisation de produits électrique, assurez-vous d'adhérer à des précautions de bases incluant celle qui suivent:

Alimentation

L'appareil ne doit être branché qu'à une source d'alimentation correspondant au voltage spécifié dans le manuel ou tel qu'indiqué sur l'appareil. Cet appareil est équipé d'une prise d'alimentation polarisée. Ne pas utiliser cet appareil avec un cordon de raccordement à moins qu'il soit possible d'insérer complètement les trois lames. Des précautions doivent être prises afin d'éviter que le système de mise à la terre de l'appareil ne soit désengagé. Un appareil construit selon les normes de CLASS I devrait être raccordé à une prise murale d'alimentation avec connexion intacte de mise à la masse. Lorsqu'une prise de branchement ou un coupleur d'appareils est utilisée comme dispositif de débranchement, ce dispositif de débranchement devra demeurer pleinement fonctionnel avec raccordement à la masse.

Risque

Ne pas placer cet appareil sur un chariot, un support, un trépied ou une table instables. L'appareil pourrait tomber et blesser quelqu'un ou subir des dommages importants. Utiliser seulement un chariot, un support, un trépied ou une table recommandés par le fabricant ou vendus avec le produit. Suivre les instructions du fabricant pour installer l'appareil et utiliser les accessoires recommandés par le fabricant. Utilisez seulement les attachments/accessoires indiqués par le fabricant

Note: L'utilisation prolongée des écouteurs à un volume élevé peut avoir des conséquences néfastes sur la santé sur vos oreilles. .

Il convient de ne pas placer sur l'appareil de sources de flammes nues, telles que des bougies allumées.

L'appareil ne doit pas être exposé à des égouttements d'eau ou des éclaboussures et qu'aucun objet rempli de liquide tel que des vases ne doit être placé sur l'appareil.

Assurez que l'appareil est fourni de la propre ventilation. Ne procédez pas à l'installation près de source de chaleur tels que radiateurs, registre de chaleur, fous ou autres appareils (incluant les amplificateurs) qui produisent de la chaleur.

Les dispositifs marqués d'une symbole "d'éclair" sont des parties dangereuses au toucher et que les câblages extérieurs connectés à ces dispositifs de connexion extérieure doivent être effectués par un opérateur formé ou en utilisant des cordons déjà préparés.

Cordon d'Alimentation

Ne pas enlever le dispositif de sécurité sur la prise polarisée ou la prise avec tige de mise à la masse du cordon d'alimentation. Une prise polarisée dispose de deux lames dont une plus large que l'autre. Une prise avec tige de mise à la masse dispose de deux lames en plus d'une troisième tige qui connecte à la masse. La lame plus large ou la tige de mise à la masse est prévu pour votre sécurité. La prise murale est désuète si elle n'est pas conçue pour accepter ce type de prise avec dispositif de sécurité. Dans ce cas, contactez un électricien pour faire remplacer la prise murale. Évitez d'endommager le cordon d'alimentation. Protégez le cordon d'alimentation. Assurez-vous qu'on ne marche pas dessus et qu'on ne le pince pas en particulier aux prises. **N'UTILISEZ PAS L'APPAREIL** si le cordon d'alimentation est endommagé. Pour débrancher complètement cet appareil de l'alimentation CA principale, déconnectez le cordon d'alimentation de la prise d'alimentation murale. Le cordon d'alimentation du bloc d'alimentation de l'appareil doit demeurer pleinement fonctionnel.

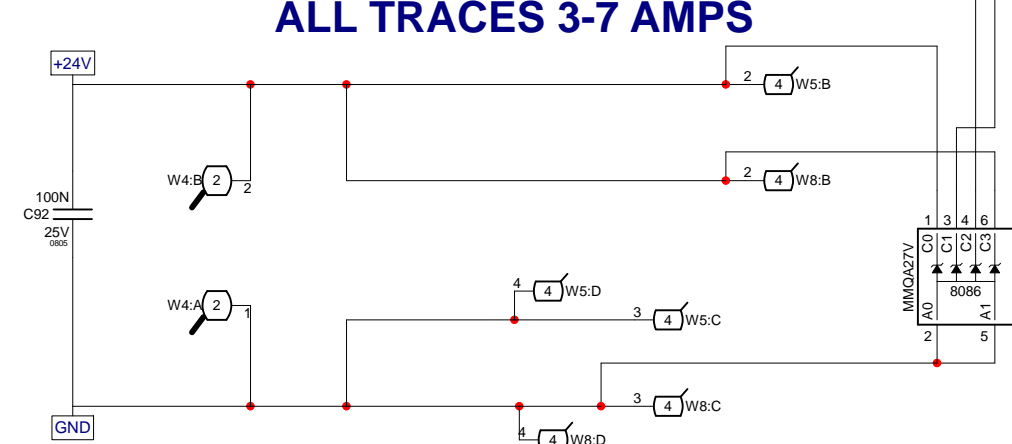
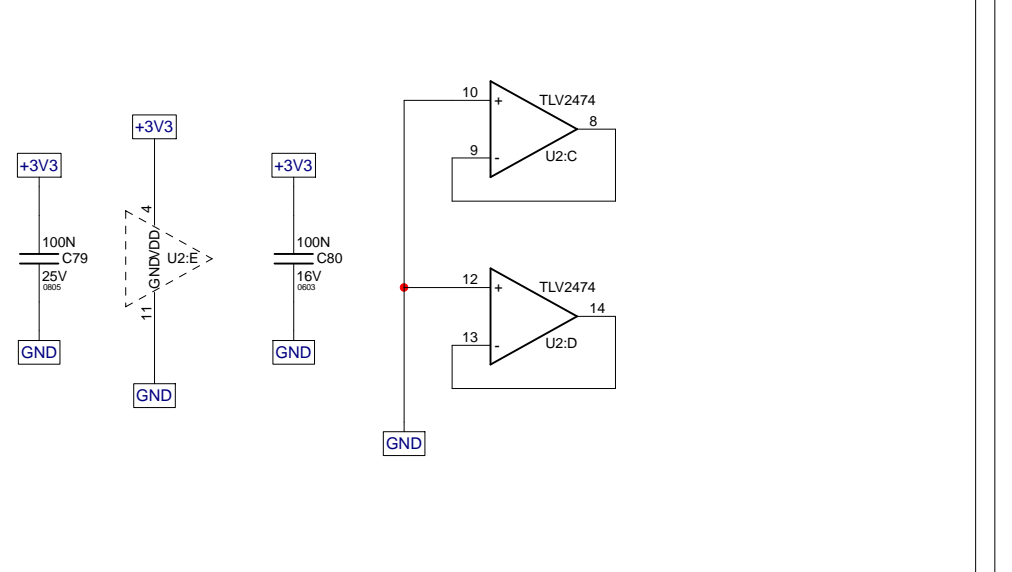
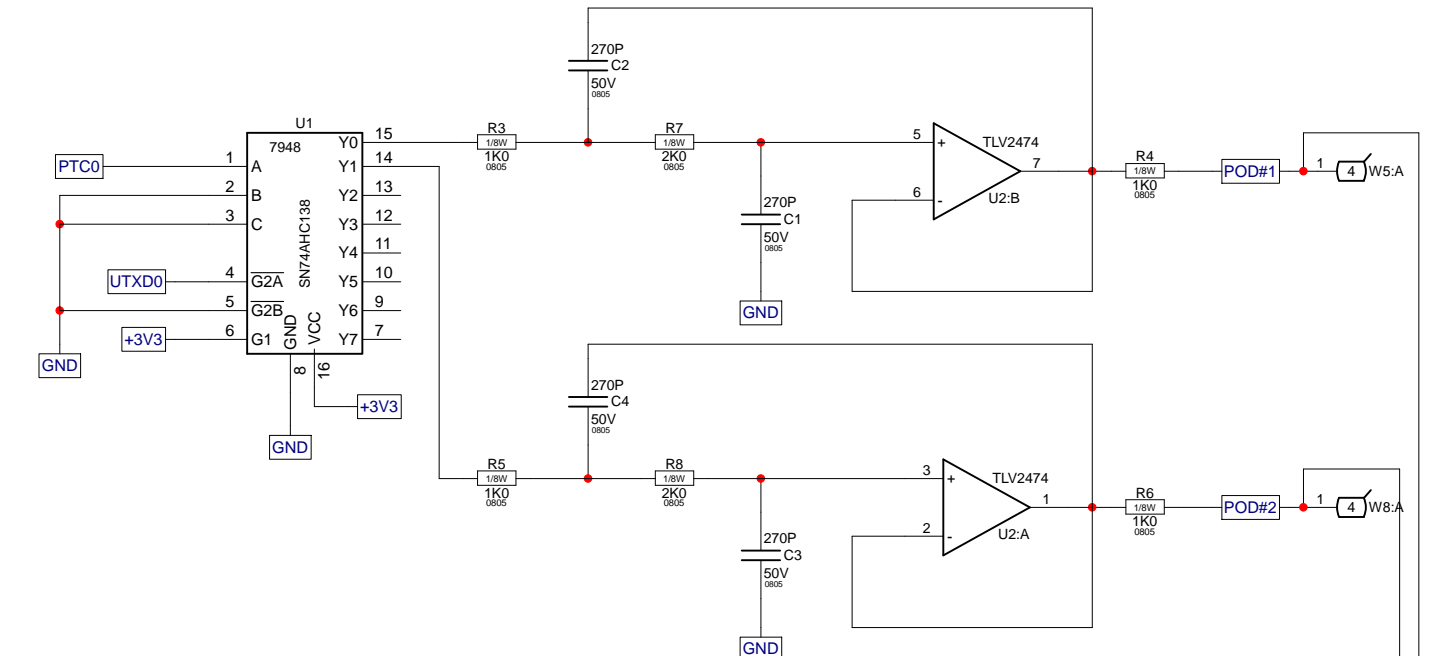
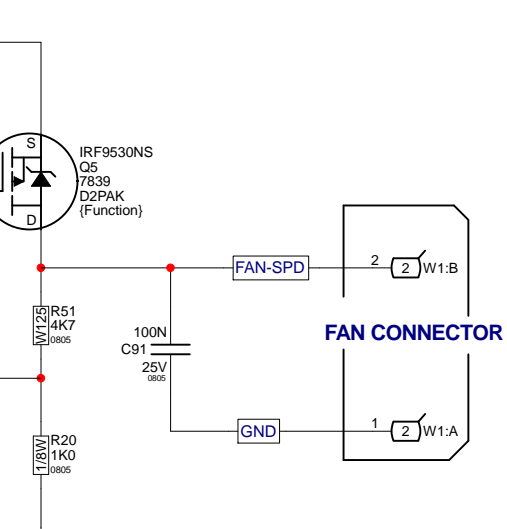
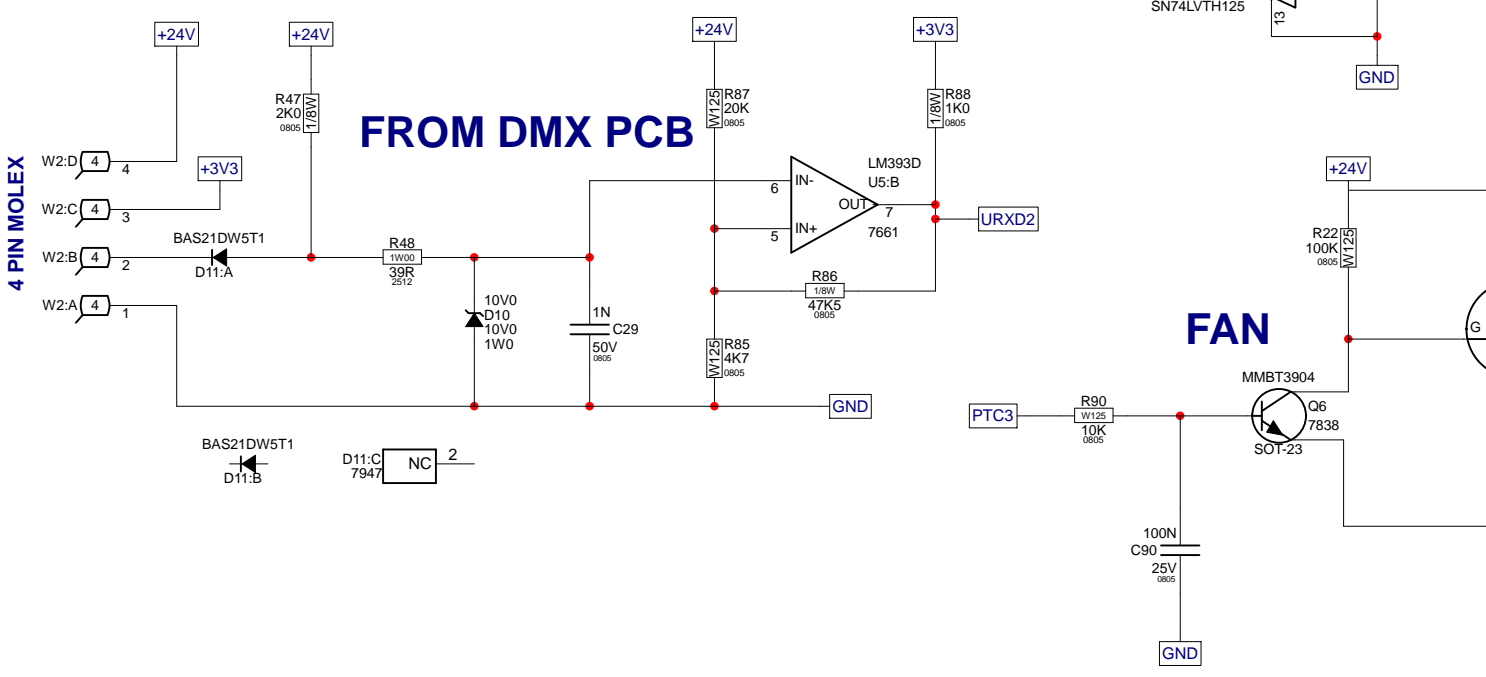
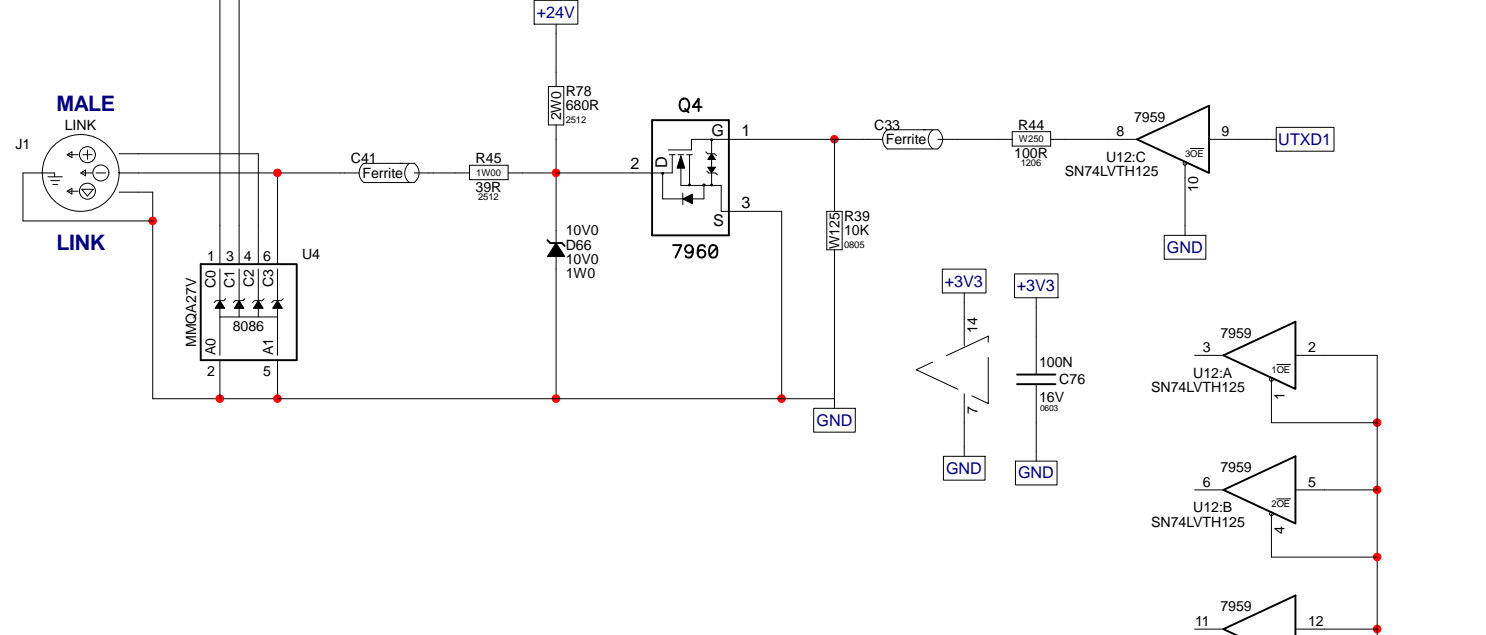
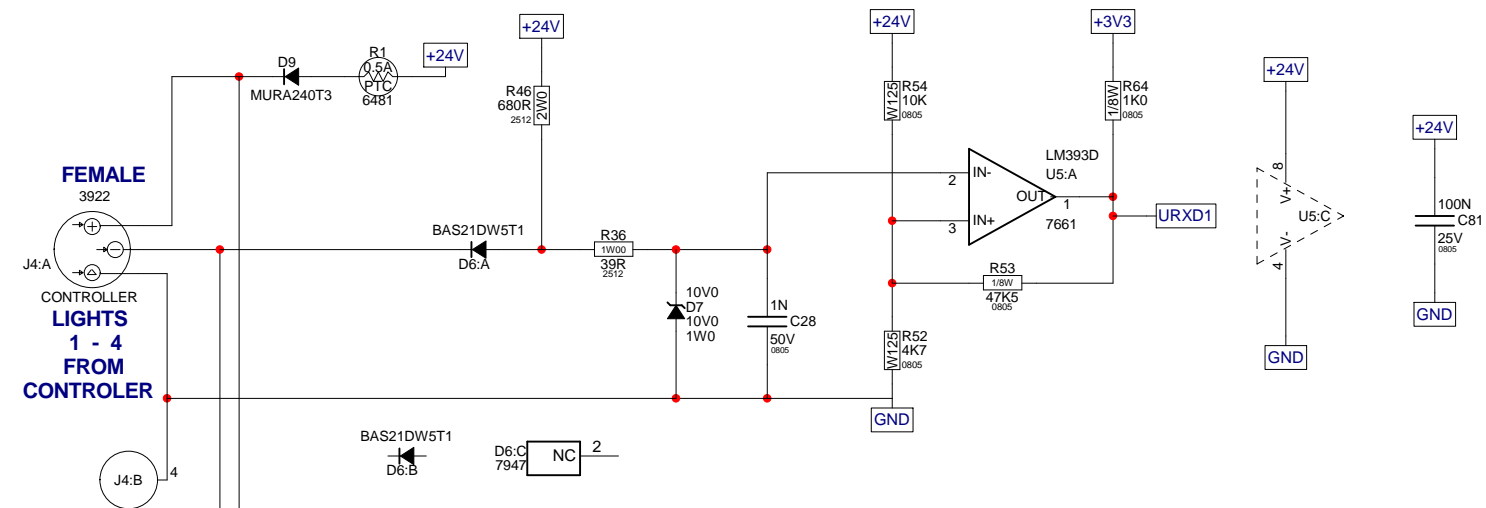
Débranchez cet appareil durant les orages ou si inutilisé pendant de longues périodes.

Service

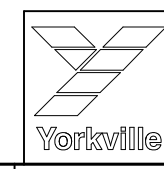
Consultez un technicien qualifié pour l'entretien de votre appareil. L'entretien est nécessaire quand l'appareil a été endommagé de quelque façon que se soit. Par exemple si le cordon d'alimentation ou la prise du cordon sont endommagés, si il y a eu du liquide qui a été renversé à l'intérieur ou des objets sont tombés dans l'appareil, si l'appareil a été exposé à la pluie ou à l'humidité, si il ne fonctionne pas normalement, ou a été échappé.

LP-LED2 Parts List 11/8/2012

YS No.	Description	Qty.	YS No.	Description	Qty.
6408	GRN 3MM LED 1V9 5MA FROSTED	1	7998	0W750 0R 1% 2010 SMT JMP	86
6481	0.5A 60 PTC CURRENT LIMITER	1	7747	0W125 0R06 1% 1206 SMT RES	8
5267	100U 25V 20%CAP T&R RAD .2EL	3	7739	0W250 1R 5% 1206 SMT RES	4
4527	ROT GRY HOR 20MM 4BIT ENCODER P31	3	7821	0W125 10R0 1% 0805 SMT RES	10
4526	_10K TRIM POT 6MM TOP ADJ RAD	5	8000	1W000 39R 5% 2512 SMT RES	3
706	1/2"X48"X250' DURABUBBLE	18	7854	0W125 47R 5% 0805 SMT RES	2
8521	RUBBER BUMPER WITH WASHER VERYSMALL	6	7853	0W250 100R 5% 1206 SMT RES	4
9022	MODIFIED SPK STAND ADAPTOR METALBLK	1	8011	2W000 680R 1% 2512 SMT RES	2
3489	CLIP 250X032 18-22AWG DISCO/INSL	3	7740	0W125 698R 1% 0805 SMT RES	2
3601	RING TERMINAL 16AWG WIRE & #8 SCREW	2	7621	0W100 1K0 1% 0805 SMT RES	18
3602	RING TERMINAL 18AWG WIRE & #8 SCREW	3	7676	0W100 2K0 1% 0805 SMT RES	13
3922	XLR FEML PCB MT HORZ THIN SNAP-IN	1	7860	0W125 4K7 5% 0805 SMT RES	7
3923	XLR MALE PCB MT HORZ MTHOLE-V SNAP	1	7861	0W125 10K 5% 0805 SMT RES	10
2357	4 CIR XH-HEADER RA 0.098IN	1	7683	0W100 20K0 1% 0805 SMT RES	2
3073	PATCH 3 22AWG 29.0 4PIN CONNECTOR	2	7862	0W125 20K 5% 0805 SMT RES	1
8404	FAN 50 X 50MM 12CFM 24VDC	1	7824	0W125 47K5 1% 0805 SMT RES	2
8405	FAN 60 X 60MM 23CFM 12VDC	2	7864	0W125 100K 5% 0805 SMT RES	3
8696	AP-SERIES HANDLE- BARE 6061-T6 ALUM	1	7866	0W125 1M 5% 0805 SMT RES	1
3495	1/8" HEATSHRINK POLYOLEFIN	0.083	7834	_10K 5% THERMISTOR NTC 0603 SMT	4
3810	4" NYLON CABLE TIE	7	7838	MMBT3904 NPN SOT-23 SMT	1
4018	10 CIR WAFER DIL VT 0.1	1	7743	FDFS6N754 MFET & SCHKY SMT	10
4164	2 PIN .2 POWER PIN HEADER RA	1	7839	IRF9530NS PCH MFET D2PAK SMT TS	1
4165	2 PIN LOCK HEADER .100" VERT TIN KK	1	7960	NTS4409N NCH MFET SOT323 SMT	1
4161	2X2 3 MM MICRO MATE-N-LOK HEADER	2	4088	IEC POWER V-LOCK INLET	1
8636	BUTTON 230X465 RND FLAT BLK (3425)	1	8505	4-40 X 1/2" HEX SPACER ALUMINUM	2
8653	LOW PROFILE POINTER AT 12 KNOB	3	3859	1/2 PLASTIC HEX SPACER #4	3
2364	HEYCO LOCKIT STRAIN RELIEF 1852	4	8925	#4 INTERNAL TOOTH LOCKWASHER	2
8701	4-40 KEPS NUT ZINC	2	8485	#6 SPLIT WASHER ZINC	2
8800	6-32 KEPS NUT ZINC	1	8817	#10 FLAT WASHER FOR 3/16" BOLT	4
9053	10-32 PEMNUT PL-032ZI	4	3425	DPDT PUSH SW PCMT BREAK B4 MAKE	1
8079	3/8-16 NYLON INSERT LOKNUT ZINC CLR	2			
8842	#4 X 5/16 PAN QUAD TYPE A JS500 BLK	4			
8826	4-40 X 3/16 FLAT PHIL U/C TRILOB ZC	2			
9001	4-40 X 5/16 PAN PH MS ZN C/W STARWA	9			
8742	4-40 X 3/8 PAN PH TAPTITE JS500	5			
9042	4-40 X 1/2 PAN PH MS ZINC CLEAR	2			
8832	6-32 X 1/4 PAN PH TAPTITE JS500	4			
8801	6-32 X 3/8 PAN PH TAPTITE JS500	15			
8829	6-32 X 3/8 FLAT PH TAPTITE BO#C HEA	24			
8828	6-32 X 3/4 PAN PH TAPTITE JS500	4			
8809	10-32 X 1/4 PAN PH TAPTITE JS500	4			
8749	10-32 X 1/2 QDX PH TAPTITE JS500	12			
8868	10-32 1/2" FLAT PH 82' CS TT JS500	4			
7730	_2.2UH COIL SMT	2			
7941	_8.2UH COIL 1210 SMT	1			
7731	_68.0UH COIL SMT	8			
8108	120.0UH COIL A67 0R4 SMT	1			
7732	220.0UH COIL SMT	4			
7925	_22P 50V 5%CAP 0805 SMT NPO	2			
7931	270P 50V 5%CAP 0805 SMT NPO	4			
7693	_1N 50V 5%CAP 0805 SMT NPO	5			
7741	_2N2 50V 10%CAP 0805 SMT X7R	1			
7779	_2N2 50V 10%CAP 0603 SMT COG	2			
7874	_10N 50V 5%CAP 1206 SMT NPO	1			
7613	100N 25V 10%CAP 0805 SMT X7R	5			
7767	100N 16V 10%CAP 0603 SMT X7R	18			
7875	100N 100V 10%CAP 1206 SMT X7R	8			
7954	330N 16V 10%CAP 0603 SMT X7R	1			
7736	470N 50V 10%CAP 1206 SMT CER	4			
7778	470N 10V 10%CAP 0603 SMT X5R	10			
7734	_1U0 50V 10%CAP 1206 SMT CER	12			
7735	_4U7 50V 10%CAP 1210 SMT CER	8			
7738	_10U0 16V 10%CAP 1206 SMT X7R	2			
7969	_10U 10V 20%CAP 0805 SMT Y5V	3			
7742	B0540 SOD123 SMT SCHKY	4			
7848	MURA240T3 400V 2A 403D SMT	1			
7892	SMBJ26A 26V0 600W DIODE UNIDIR SMT	8			
7893	MBRA340T3 40V 3A 403D SMT	1			
7947	BAS21DW5T1 250V 200MA SMT	2			
8086	MMQA27V 27V 24W QUADUNIDIR SMT	2			
7620	MMBZ5227B 3V6 0W35 5% SMT ZEN	2			
7520	BZX84B5V1 5V1 0W2 SOT-23 SMT ZEN	2			
7996	SMAZ10-13-F 10V0 1W0 10% SMT ZEN	3			
7754	FERRITE BEAD 1A5 26R SMT 1206	9			
7890	LM2671 3V3 REG OA5 SMT SO8	1			
7661	LM393D DUAL COMPARATOR SMT SO-8	1			
7948	SN74AHC138DR 3T08 DECOD SMT IC	1			
7959	QUAD TRI-STATE BUFFER SMT SOIC14	1			
7989	CY8CLED04G01 LED DRIVER SMT IC	2			
7946	TLV2474 QUAD OPAMP 2.8M SMT 14SOIC	1			
7957	MCF52252 COLDIFIRE MCTRL SMT IC	1			
7999	5P 1.25MM GH VERT HEADER SMT	2			
8003	3 PIN HEADER 1.5MM VER MINI SMT	2			
7994	2X2 3 MM MICRO MATE-N-LOK SMT	2			
7979	10W RGBW LED EMITTER SMT	8			
7725	48MHZ CRYSTAL 2-PIN NX SMT	1			
7882	0W25 0R 1206 SMT RES	20			

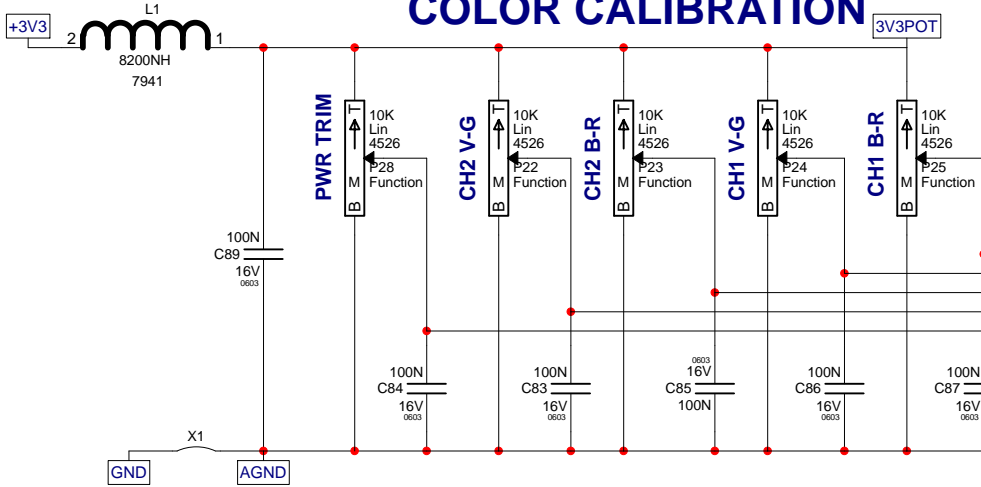


ALL TRACES 3-7 AMPS

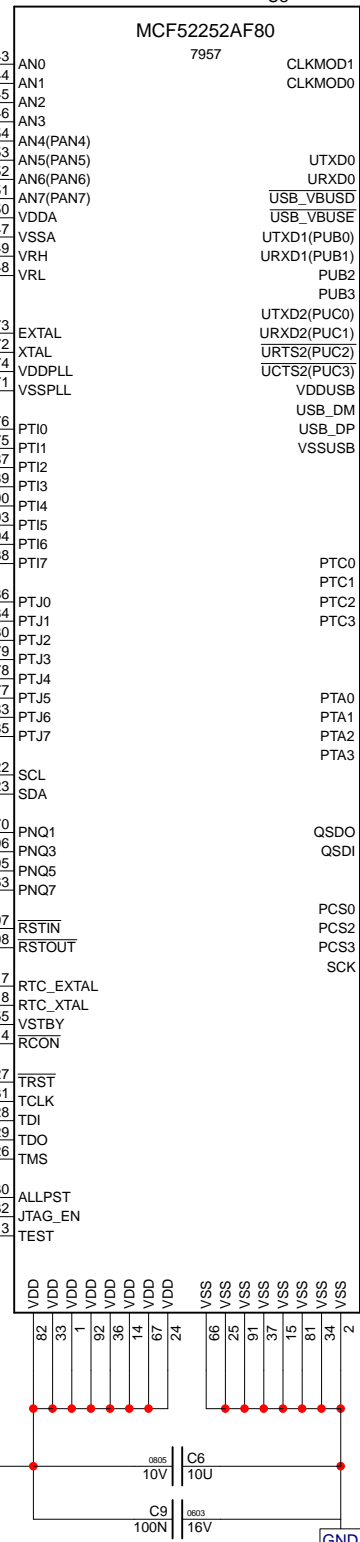


Product LP-LED2		
INPUT/OUTPUTS	PCB# M1484	Sheet 1 of 3
Date: Thu Nov 01, 2012	Rev: V02	YsType: YsType
Filename: M1484V02sch.sch2006		

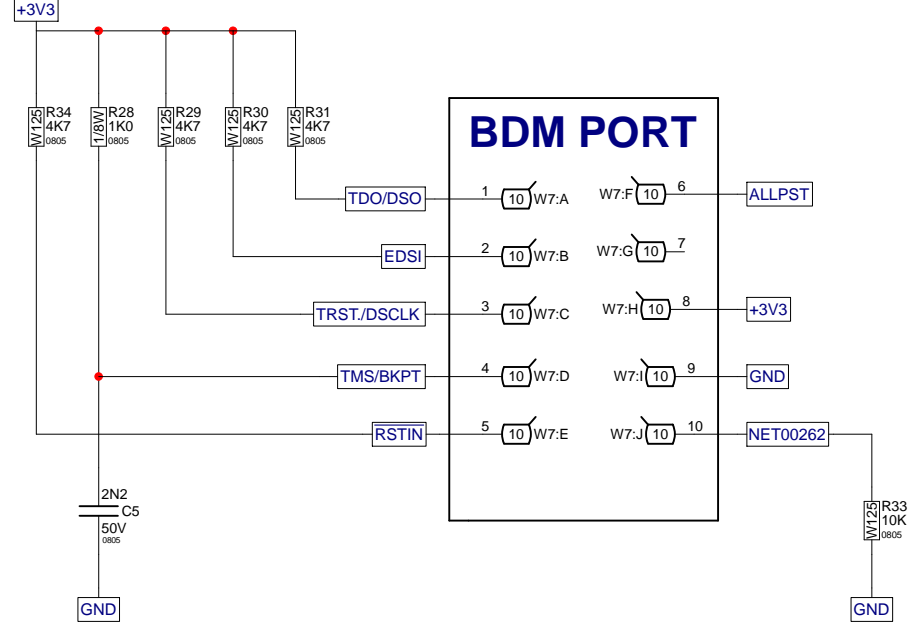
COLOR CALIBRATION



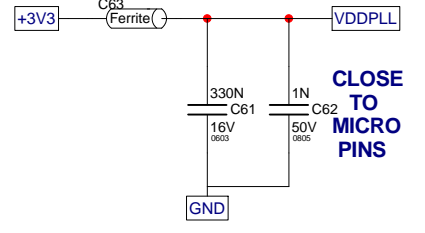
MCF52252



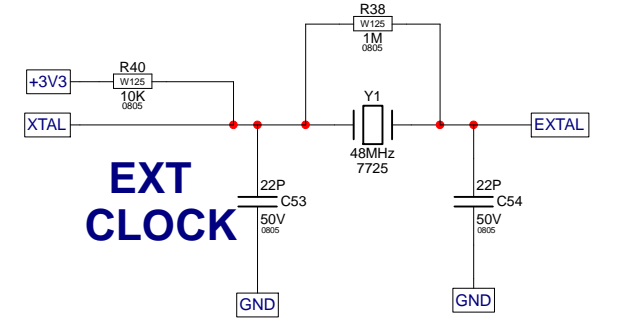
BDM PORT



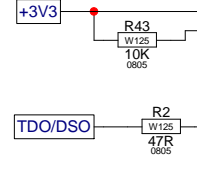
CLOSE TO MICRO PINS



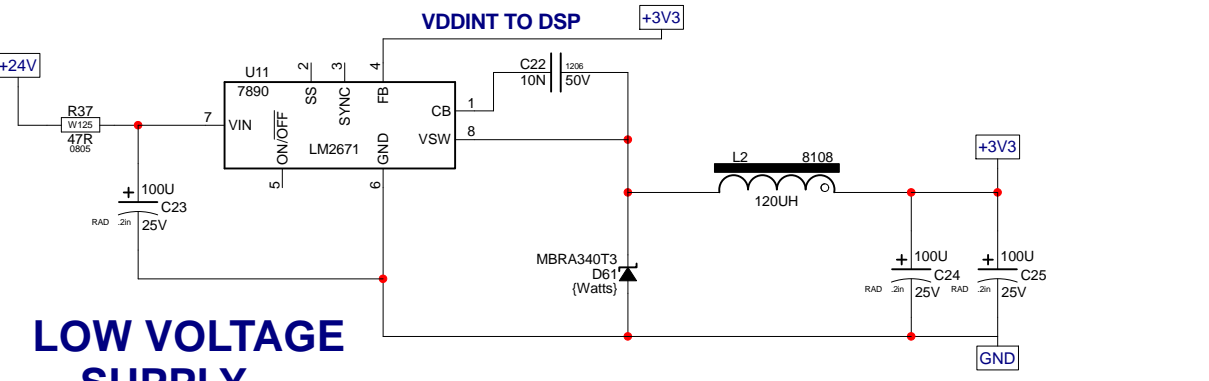
EXT CLOCK



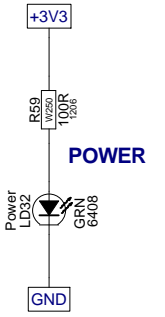
USE AS TEST POINT



LOW VOLTAGE SUPPLY



POWER



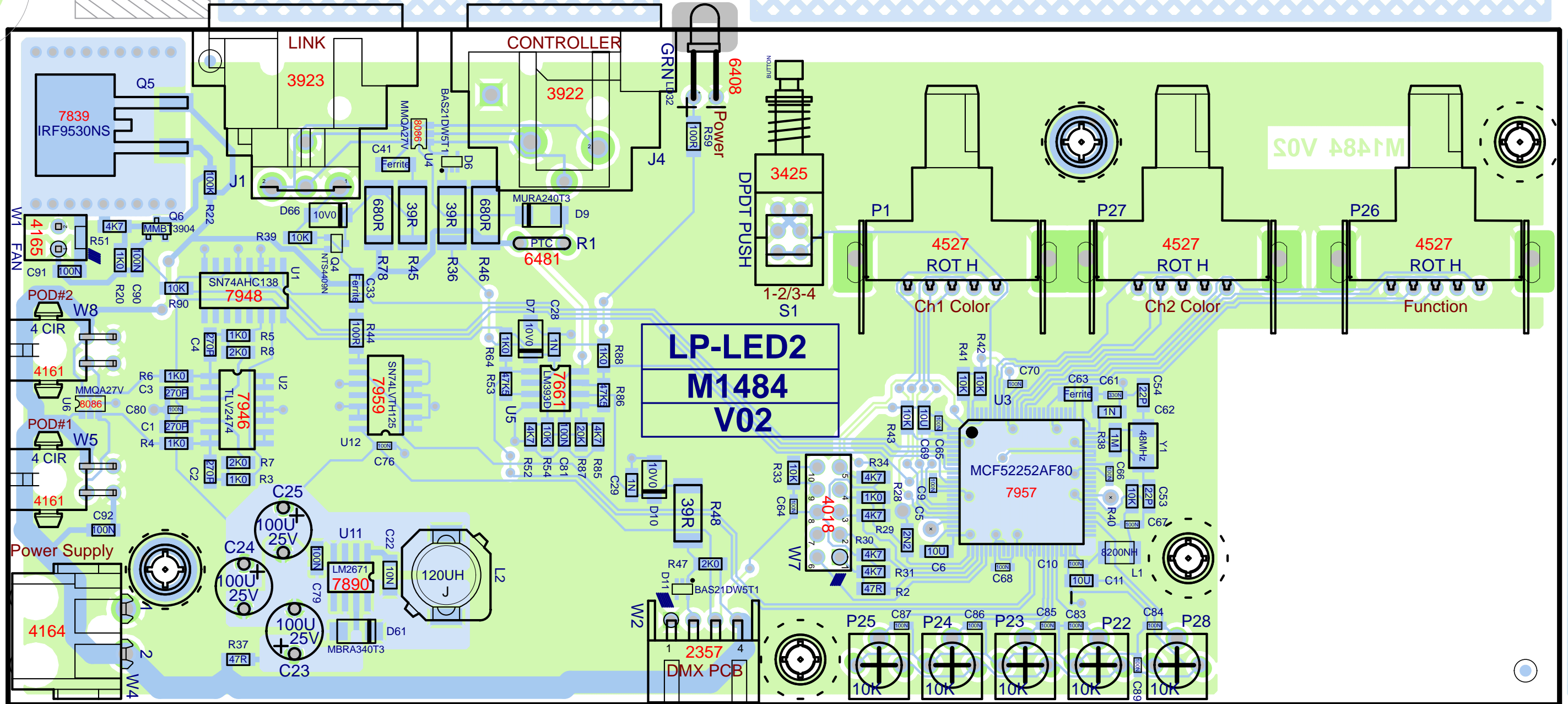
Product LP-LED2		
MICROCONTROLLER	PCB# M1484	Sheet 2 of 3
Date: Thu Nov 01, 2012	Rev: V02	YsType: YsType
Filename: M1484V02sch.2006		

LP-LED2

M1484

V02

BlankSize - 10800x7900

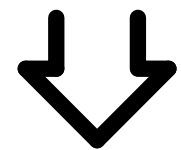


CLINCH
ORIGIN

INSERT
ORIGIN

M1484

StepAndRepeat - X3@3.400Y1@0.000
ClinchRepeats - X3@3.400Y1@0.000



SEE LAYOUT DOCUMENTATION

