



SERVICE MANUAL

MODEL TYPE: YS1066

E10P

WEB ACCESS: <http://www.yorkville.com>

WORLD HEADQUARTERS CANADA

Yorkville Sound
550 Granite Court
Pickering, Ontario
L1W-3Y8 CANADA

Voice: (905) 837-8481
Fax: (905) 837-8746

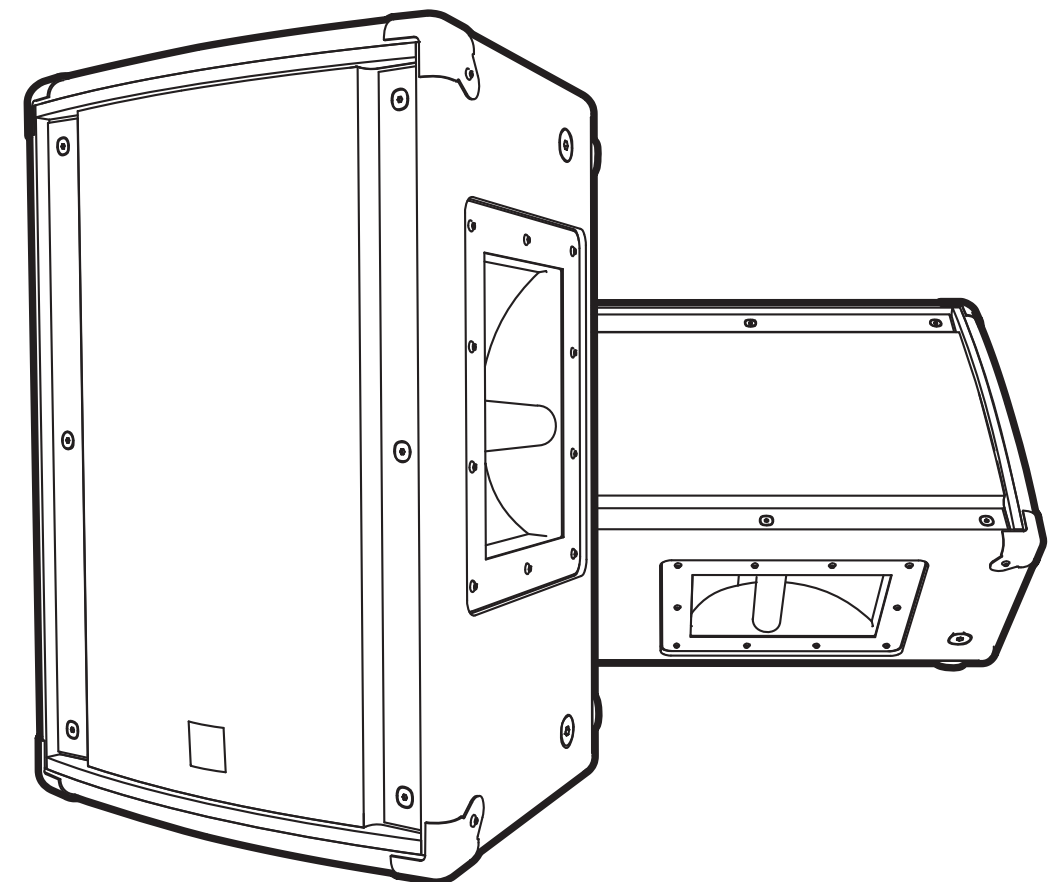
U.S.A.

Yorkville Sound Inc.
4625 Witmer Industrial Estate
Niagara Falls, New York
14305 USA

Voice: (716) 297-2920
Fax: (716) 297-3689



Quality and Innovation Since 1963
Printed in Canada



IMPORTANT SAFETY INSTRUCTIONS



This lightning flash with arrowhead symbol, within an equilateral triangle, is intended to alert the user to the presence of uninsulated "dangerous voltage" within the product's enclosure that may be of sufficient magnitude to constitute a risk of electric shock to persons.

Ce symbole d'éclair avec tête de flèche dans un triangle équilatéral est prévu pour alerter l'utilisateur de la présence d'un « voltage dangereux » non-isolé à proximité de l'enceinte du produit qui pourrait être d'ampleur suffisante pour présenter un risque de choc électrique.



CAUTION AVIS

**RISK OF ELECTRIC SHOCK
DO NOT OPEN**

**RISQUE DE CHOC ELECTRIQUE
NE PAS OUVRIR**



The exclamation point within an equilateral triangle is intended to alert the user to the presence of important operating and maintenance (servicing) instructions in the literature accompanying the appliance.

Le point d'exclamation à l'intérieur d'un triangle équilatéral est prévu pour alerter l'utilisateur de la présence d'instructions importantes dans la littérature accompagnant l'appareil en ce qui concerne l'opération et la maintenance de cet appareil.

FOLLOW ALL INSTRUCTIONS

**Instructions pertaining to a risk of fire,
electric shock, or injury to a person**

**CAUTION: TO REDUCE THE RISK OF ELECTRIC
SHOCK, DO NOT REMOVE COVER (OR BACK).**

NO USER SERVICEABLE PARTS INSIDE.

REFER SERVICING TO QUALIFIED SERVICE PERSONNEL.

THIS DEVICE IS FOR INDOOR USE ONLY!

SUIVEZ TOUTES LES INSTRUCTIONS

**Instructions relatives au risque de feu,
choc électrique, ou blessures aux personnes**

**AVIS: AFIN DE REDUIRE LES RISQUE DE CHOC ELECTRIQUE,
N'ENLEVEZ PAS LE COUVERT (OU LE PANNEAU ARRIERE)**

NE CONTIENT AUCUNE PIECE REPARABLE PAR L'UTILISATEUR.

CONSULTEZ UN TECHNICIEN QUALIFIE POUR L'ENTRETIEN

CE PRODUIT EST POUR L'USAGE À L'INTÉRIEUR SEULEMENT

Read Instructions: The Owner's Manual should be read and understood before operation of your unit. Please, save these instructions for future reference and heed all warnings.

Clean only with dry cloth.

Packaging: Keep the box and packaging materials, in case the unit needs to be returned for service.

Warning: To reduce the risk of fire or electric shock, do not expose this apparatus to rain or moisture. *Do not use this apparatus near water!*

Warning: When using electric products, basic precautions should always be followed, including the following:

Power Sources

Your unit should be connected to a power source only of the voltage specified in the owners manual or as marked on the unit. This unit has a polarized plug. Do not use with an extension cord or receptacle unless the plug can be fully inserted. Precautions should be taken so that the grounding scheme on the unit is not defeated. An apparatus with CLASS I construction shall be connected to a Mains socket outlet with a protective earthing ground. Where the MAINS plug or an appliance coupler is used as the disconnect device, the disconnect device shall remain readily operable.

Hazards

Do not place this product on an unstable cart, stand, tripod, bracket or table. The product may fall, causing serious personal injury and serious damage to the product. Use only with cart, stand, tripod, bracket, or table recommended by the manufacturer or sold with the product. Follow the manufacturer's instructions when installing the product and use mounting accessories recommended by the manufacturer. Only use attachments/accessories specified by the manufacturer

Note: Prolonged use of headphones at a high volume may cause health damage on your ears.

The apparatus should not be exposed to dripping or splashing water; no objects filled with liquids should be placed on the apparatus.

Terminals marked with the "lightning bolt" are hazardous live; the external wiring connected to these terminals require installation by an instructed person or the use of ready made leads or cords.

Ensure that proper ventilation is provided around the appliance. Do not install near any heat sources such as radiators, heat registers, stoves, or other apparatus (including amplifiers) that produce heat.

No naked flame sources, such as lighted candles, should be placed on the apparatus.

Power Cord

Do not defeat the safety purpose of the polarized or grounding-type plug. A polarized plug has two blades with one wider than the other. A grounding type plug has two blades and a third grounding prong. The wide blade or the third prong are provided for your safety. If the provided plug does not fit into your outlet, consult an electrician for replacement of the obsolete outlet. The AC supply cord should be routed so that it is unlikely that it will be damaged. Protect the power cord from being walked on or pinched particularly at plugs. If the AC supply cord is damaged DO NOT OPERATE THE UNIT. To completely disconnect this apparatus from the AC Mains, disconnect the power supply cord plug from the AC receptacle. The mains plug of the power supply cord shall remain readily operable.

Unplug this apparatus during lightning storms or when unused for long periods of time.

Service

The unit should be serviced only by qualified service personnel. Servicing is required when the apparatus has been damaged in any way, such as power-supply cord or plug is damaged, liquid has been spilled or objects have fallen into the apparatus, the apparatus has been exposed to rain or moisture, does not operate normally, or has been dropped.

Veillez Lire le Manuel: Il contient des informations qui devraient être comprises avant l'opération de votre appareil. Conservez. Gardez S.V.P. ces instructions pour consultations ultérieures et observez tous les avertissements.

Nettoyez seulement avec le tissu sec.

Emballage: Conservez la boîte au cas où l'appareil devait être retourner pour réparation.

Avertissement: Pour réduire le risque de feu ou la décharge électrique, n'exposez pas cet appareil à la pluie ou à l'humidité. *N'utilisez pas cet appareil près de l'eau!*

Attention: Lors de l'utilisation de produits électrique, assurez-vous d'adhérer à des précautions de bases incluant celle qui suivent:

Alimentation

L'appareil ne doit être branché qu'à une source d'alimentation correspondant au voltage spécifié dans le manuel ou tel qu'indiqué sur l'appareil. Cet appareil est équipé d'une prise d'alimentation polarisée. Ne pas utiliser cet appareil avec un cordon de raccordement à moins qu'il soit possible d'insérer complètement les trois lames. Des précautions doivent être prises afin d'éviter que le système de mise à la terre de l'appareil ne soit désengagé. Un appareil construit selon les normes de CLASS I devrait être raccordé à une prise murale d'alimentation avec connexion intacte de mise à la masse. Lorsqu'une prise de branchement ou un coupleur d'appareils est utilisée comme dispositif de débranchement, ce dispositif de débranchement devra demeurer pleinement fonctionnel avec raccordement à la masse.

Risque

Ne pas placer cet appareil sur un chariot, un support, un trépied ou une table instables. L'appareil pourrait tomber et blesser quelqu'un ou subir des dommages importants. Utiliser seulement un chariot, un support, un trépied ou une table recommandés par le fabricant ou vendus avec le produit. Suivre les instructions du fabricant pour installer l'appareil et utiliser les accessoires recommandés par le fabricant. Utilisez seulement les attachments/accessoires indiqués par le fabricant

Note: L'utilisation prolongée des écouteurs à un volume élevé peut avoir des conséquences néfastes sur la santé sur vos oreilles. .

Il convient de ne pas placer sur l'appareil de sources de flammes nues, telles que des bougies allumées.

L'appareil ne doit pas être exposé à des égouttements d'eau ou des éclaboussures et qu'aucun objet rempli de liquide tel que des vases ne doit être placé sur l'appareil.

Assurez que l'appareil est fourni de la propre ventilation. Ne procédez pas à l'installation près de source de chaleur tels que radiateurs, registre de chaleur, fours ou autres appareils (incluant les amplificateurs) qui produisent de la chaleur.

Les dispositifs marqués d'une symbole "d'éclair" sont des parties dangereuses au toucher et que les câblages extérieurs connectés à ces dispositifs de connexion extérieure doivent être effectués par un opérateur formé ou en utilisant des cordons déjà préparés.

Cordon d'Alimentation

Ne pas enlever le dispositif de sécurité sur la prise polarisée ou la prise avec tige de mise à la masse du cordon d'alimentation. Une prise polarisée dispose de deux lames dont une plus large que l'autre. Une prise avec tige de mise à la masse dispose de deux lames en plus d'une troisième tige qui connecte à la masse. La lame plus large ou la tige de mise à la masse est prévu pour votre sécurité. La prise murale est désuète si elle n'est pas conçue pour accepter ce type de prise avec dispositif de sécurité. Dans ce cas, contactez un électricien pour faire remplacer la prise murale. Évitez d'endommager le cordon d'alimentation. Protégez le cordon d'alimentation. Assurez-vous qu'on ne marche pas dessus et qu'on ne le pince pas en particulier aux prises. **N'UTILISEZ PAS L'APPAREIL** si le cordon d'alimentation est endommagé. Pour débrancher complètement cet appareil de l'alimentation CA principale, déconnectez le cordon d'alimentation de la prise d'alimentation murale. Le cordon d'alimentation du bloc d'alimentation de l'appareil doit demeurer pleinement fonctionnel.

Débranchez cet appareil durant les orages ou si inutilisé pendant de longues périodes.

Service

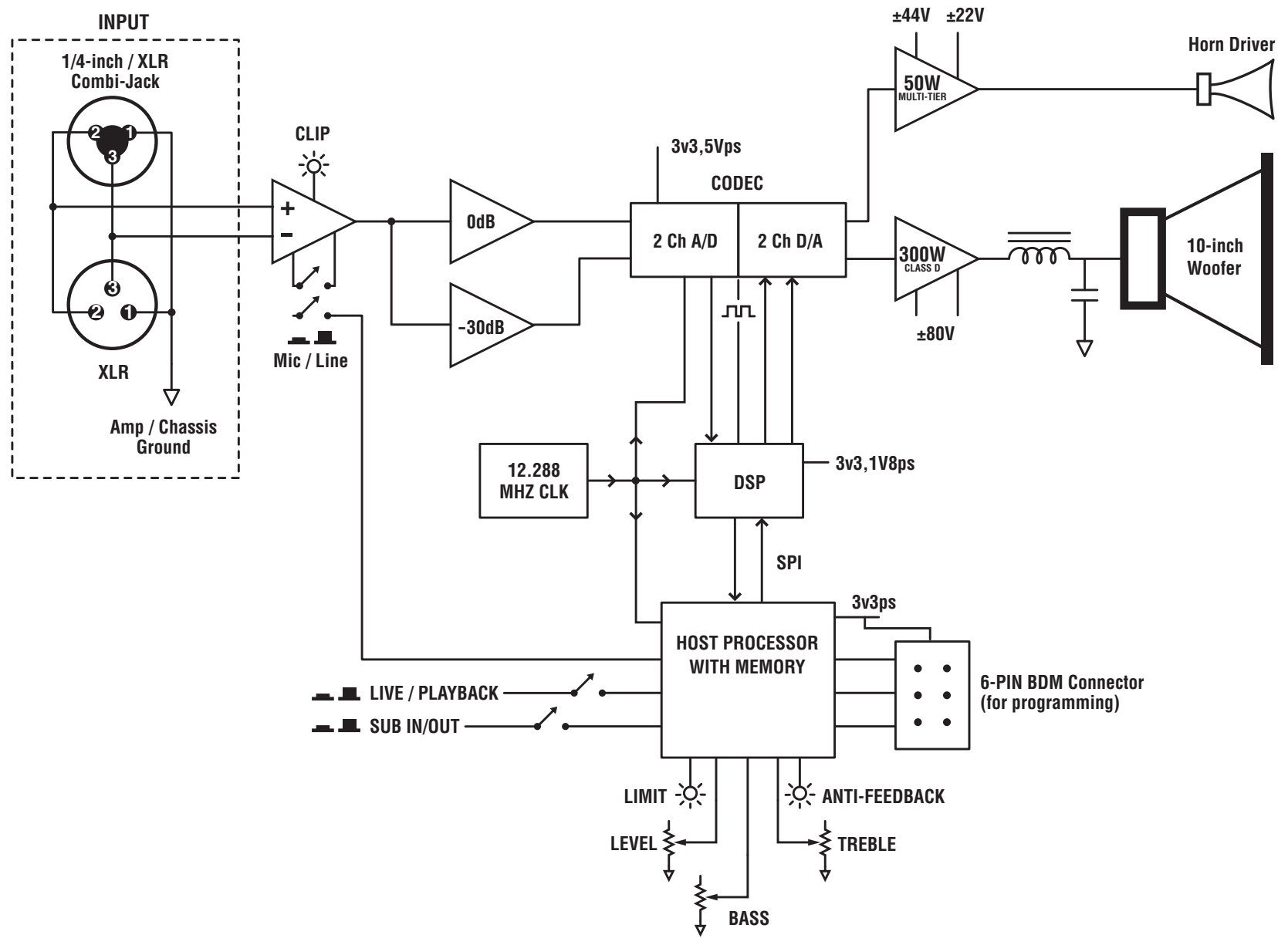
Consultez un technicien qualifié pour l'entretien de votre appareil. L'entretien est nécessaire quand l'appareil a été endommagé de quelque façon que se soit. Par exemple si le cordon d'alimentation ou la prise du cordon sont endommagés, si il y a eu du liquide qui a été renversé à l'intérieur ou des objets sont tombés dans l'appareil, si l'appareil a été exposé à la pluie ou à l'humidité, si il ne fonctionne pas normalement, ou a été échappé.

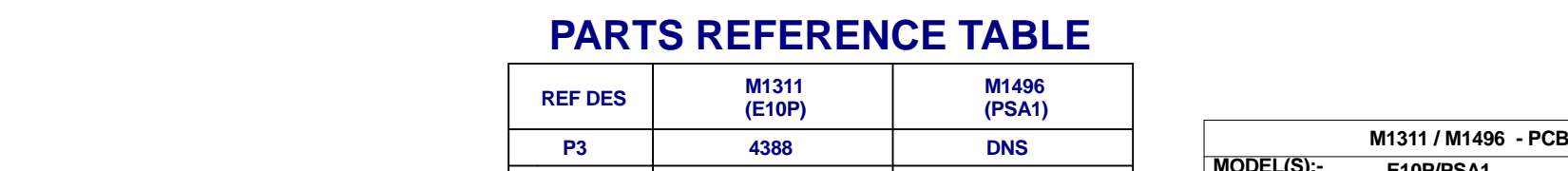
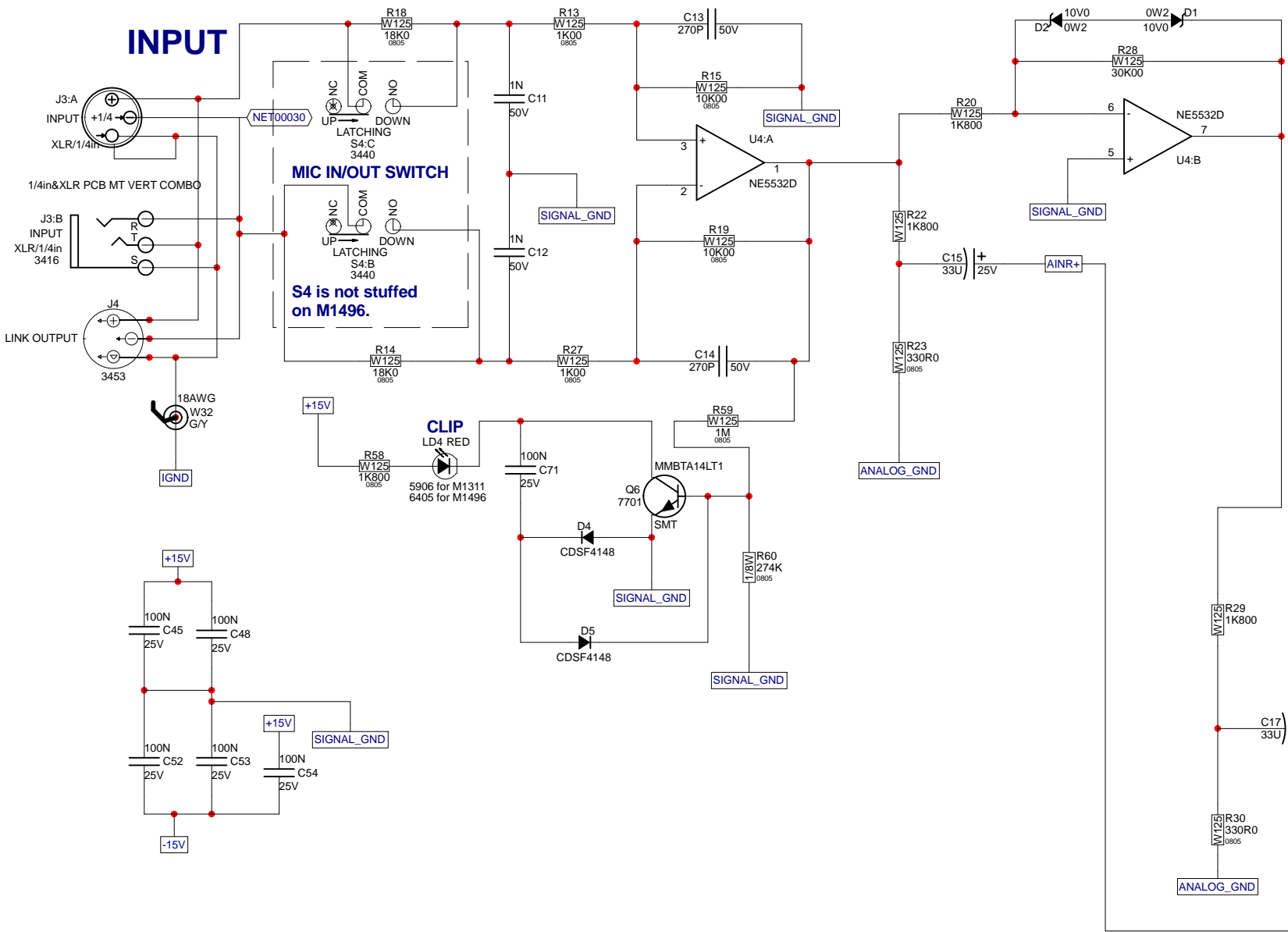
Specifications

Model:	E10p
System Type:	powered loudspeaker
Active or Passive:	Active
Program Power (Watts):	350
Biamp Operation Only:	Internally biamped
Frequency Response (Hz +/- 3db):	65 to 20k
Crossover Frequency (Hz):	1500
Driver Configuration:	2 way
HF Driver(s):	1 inch
HF Program Power (Watts):	50
HF Impedance (ohms):	8
HF Dispersion (°H x °V):	100 x 25
LF Driver(s):	10 inch
LF Program Power(Watts):	300
LF Impedance(ohms):	4-ohms
LF Protection:	excursion and RMS
Total Power (Watts):	350
HF Power Amplifier (Watts):	50
HF Processing:	peak and average limiting
LF Power Amplifier (Watts):	300
LF Processing:	peak and average limited, boost limited with multi slope curve
Cooling Scheme:	convection
Power Cable:	removable IEC
Power Switch:	yes
Power Consumption (typ/max):	120 va/200va
Inputs - 1/4-inch Jacks:	1 combi w xlr
Inputs - XLR:	1 combi w 1/4 inch
Input Impedance (Bal/UnBal):	4k ohms / 2k ohms
Input Sensitivity (Vrms Sine):	Line in 1.4 w control at center 0.35 at max Mic in -50 dBv @ max
Level Controls:	1, curve changes in mic or line mode
EQ Controls:	Bass and Treble
Limiter:	peak and average on horn and woofer, boost limited with multi slope curve
LED Indicators:	power, clip, limit
Other Controls / Features:	Dynamic 75 Hz boost, tone control frequencies and slopes differ in live/rec mode, sub/no sub switch, live recorded eq mode switch
Corners:	8
Feet:	4
Flying Hardware:	4 Flypoints - 2 Top + 2 Bottom + Pull back
Included Hardware:	1/4-20
Bar Handles:	1
Pole Mount Adapter (1 3/8-inch/3.5cm):	yes
Enclosure Materials:	15mm (5/8inch) 11-ply Russian Birch
Port(s):	1, located on rear
Grille:	Perforated Metal
Covering / Finish:	Black Ozite (Carpet)
Optional Covering / Finishes:	Black Ultrathane Paint (E10PB)
Processor (optional):	Internally biamped
Dimensions (DWH xbackW, inches):	12 x 13 x 18.5 x 5.5
Dimensions (DWH xbackW, cm):	30 x 33 x 45 x 14
Weight (lbs/kg):	34/15.5

E10P Block Diagram

DESIGNED & MANUFACTURED BY YORKVILLE SOUND



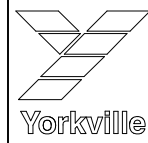


PARTS REFERENCE TABLE

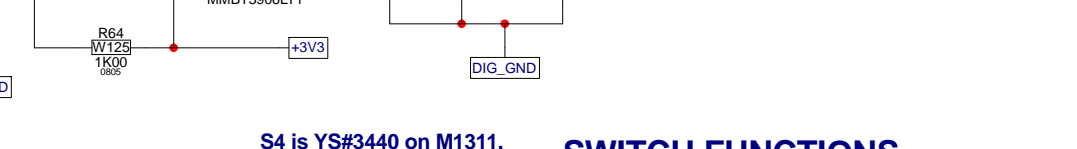
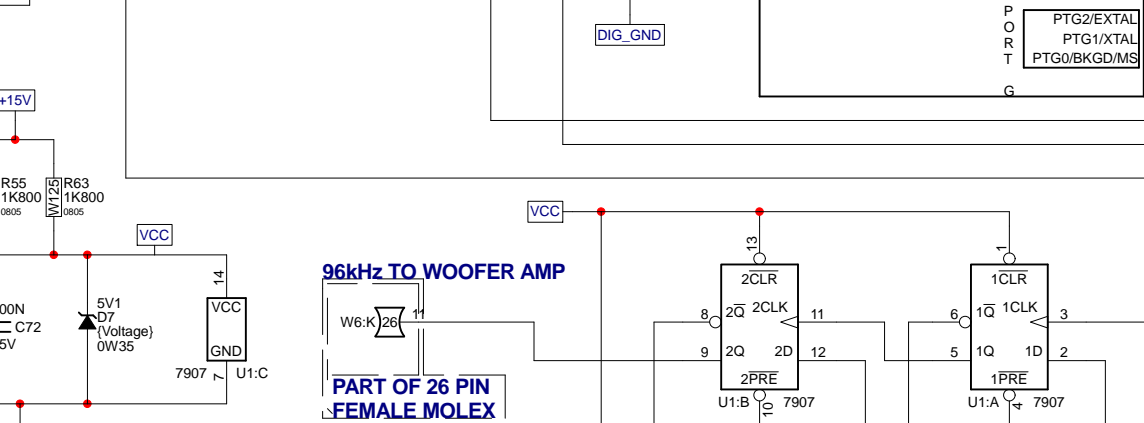
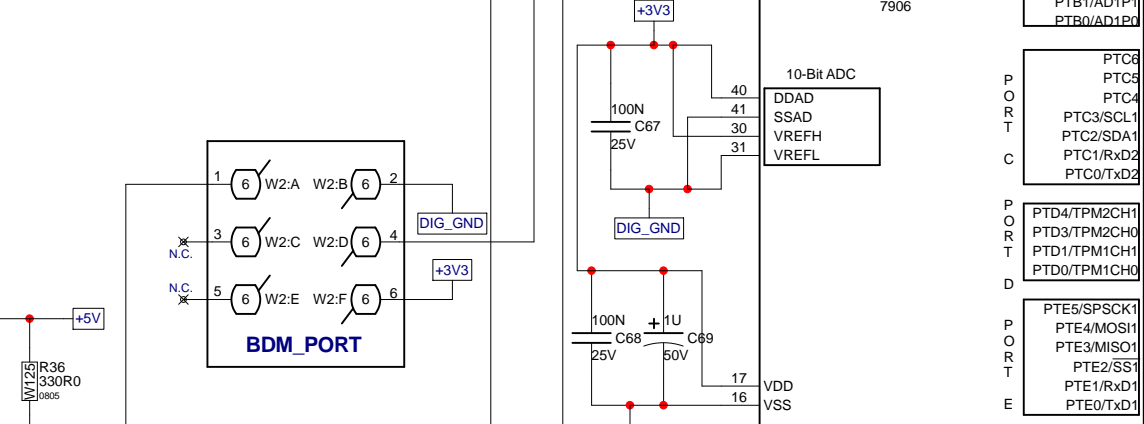
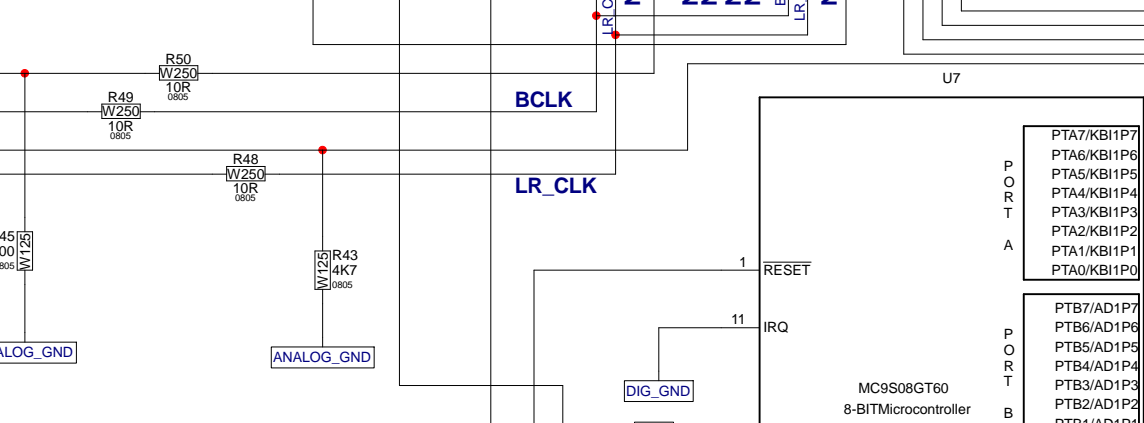
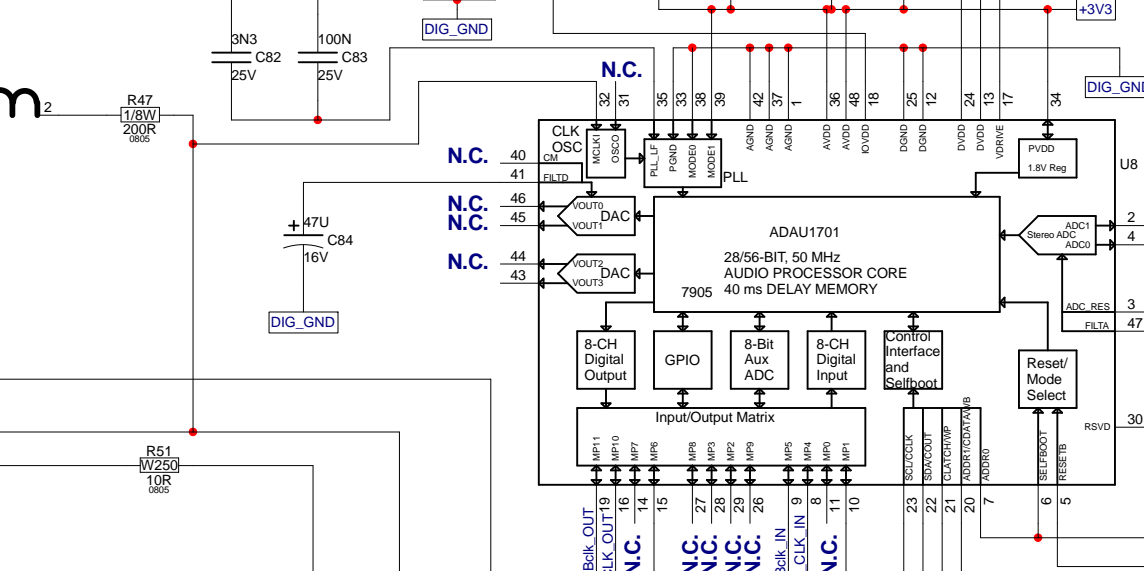
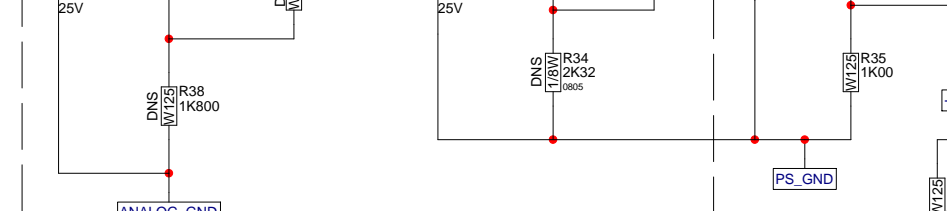
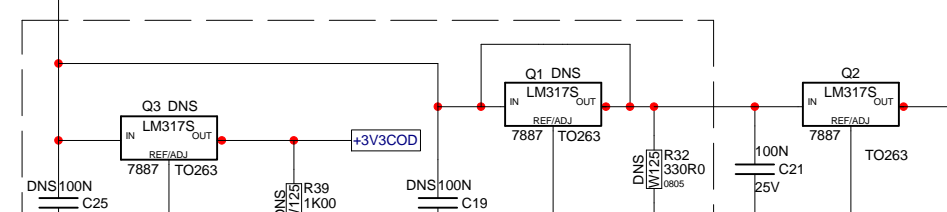
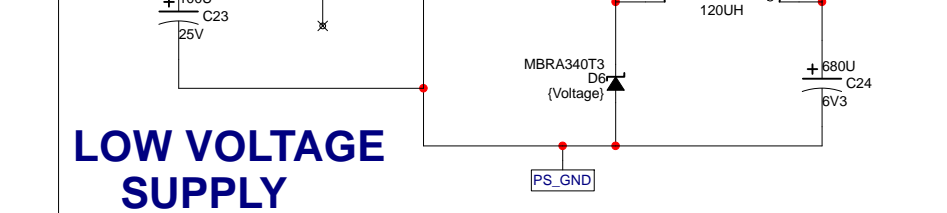
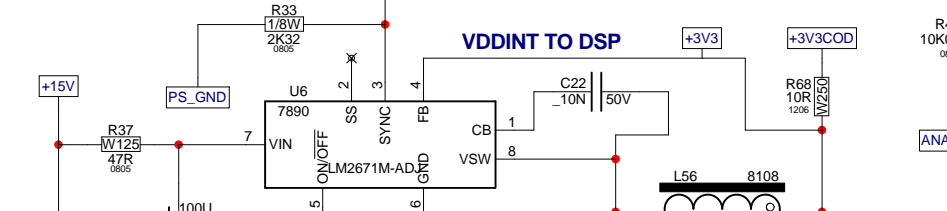
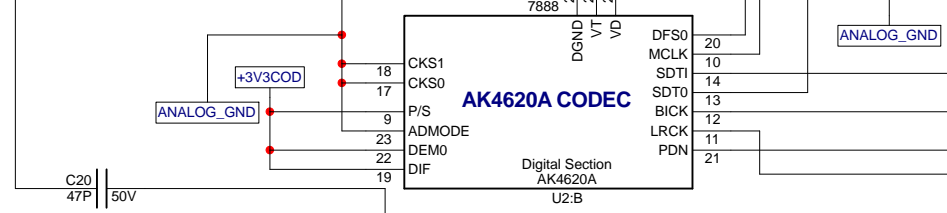
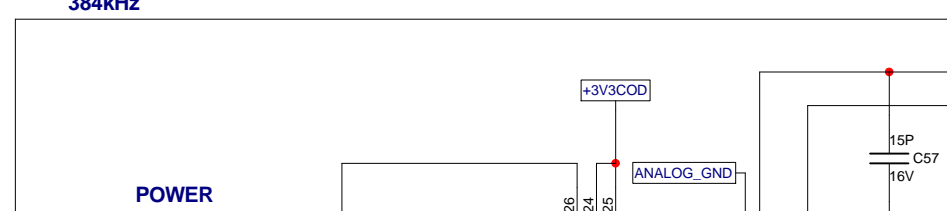
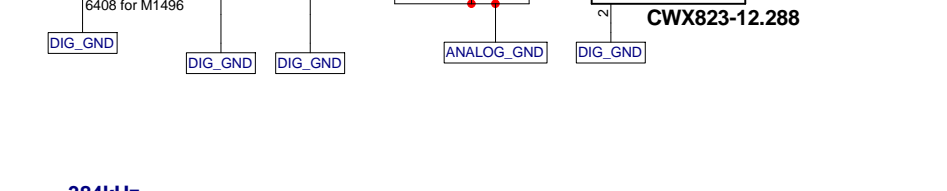
REF DES	M1311 (E10P)	M1496 (PSA1)
P3	4388	DNS
P4	4388	DNS
P5	4388	4459
S4	3440	DNS
LD2	5907	6400
LD3	5908	6408
LD4	5906	6405
X1	4599	DNS
X2	DNS	4599

M1311 / M1496 - PCB_DATABASE_HISTORY

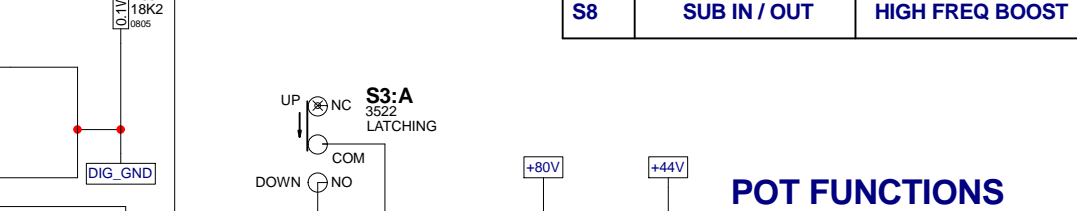
#	DATE	VER#	DESCRIPTION OF CHANGE
1	17-APR-2011	V04	DERIVED FROM M1311V03
2	16-JUN-2011	.	PC82xx: XH conn DS pads, add PCB title. GG
3	31-OCT-2011	.	PC8322: CHANGED W7 & W8 to XH CONN. - ML
4	.	.	PC8318: UPDT YS#7896 - CHANGED 'C56' to 'L56' - ML
5	25-NOV-2011	V05	FORCE UPDATED SMT PARTS - FIXED LAYOUT. - ML
6	11-JAN-2012	.	PC8361: CONSOLIDATED SMT RESISTORS. - ML
7	06-MAR-2012	V06	PC8385: Replace L56 #7896 with #8108 GG
8	D	.	Add SCORE lines on the sides. GG
9	12-JUL-2012	.	PC8458 - Changed P5 from 4435 to 4459 for PSA1. - ML
10	D	V	N
11	D	V	N
12	D	V	N
13	D	V	N


Product E10P(M1311) / PSA1(M1496)
INPUT/DSP PCB# M1311 / M1496 **Sheet 1 of 4**
Date: Thu Jul 12, 2012 **Rev:** V06 **YsType:** .
Filename: X8019V06SCH.2006

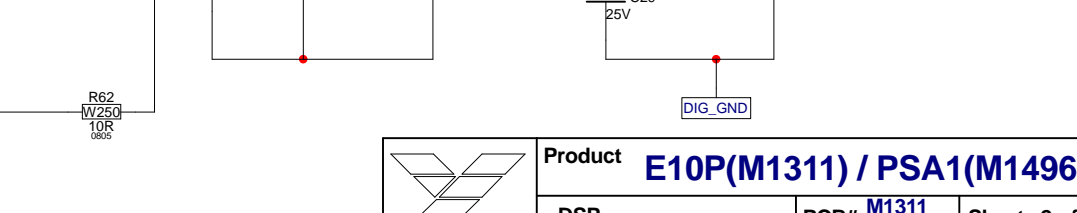
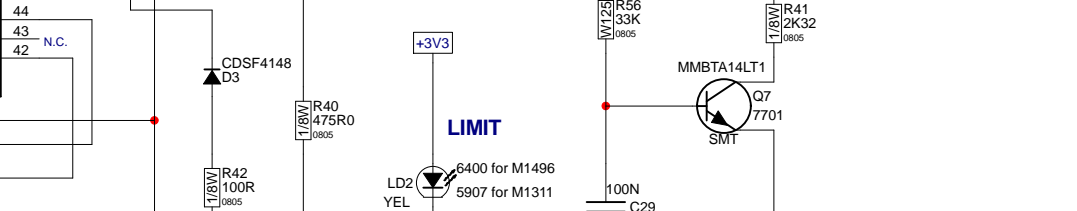
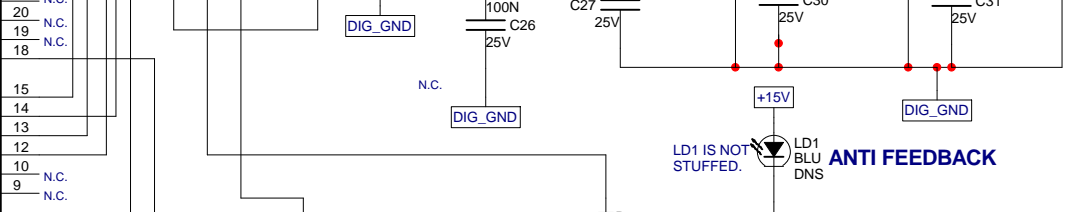
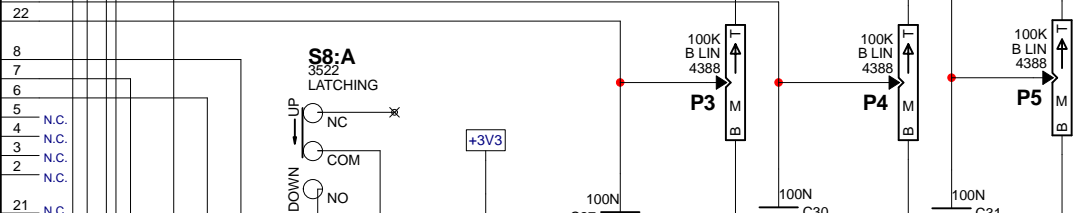
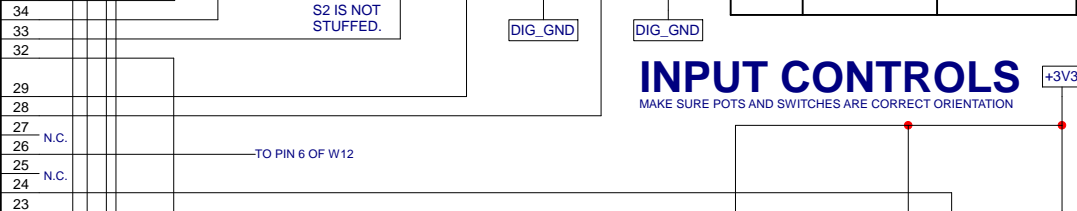
POWER



	E10P	PSA1
S3	LIVE / PLAYBACK	LOW FREQ CUT
S4	MIC / LINE	NOT USED
S8	SUB IN / OUT	HIGH FREQ BOOST



	E10P	PSA1
P3	GAIN	NOT USED
P4	BASS	LEVEL
P5	TREBLE	NOT USED



These parts are not inserted.

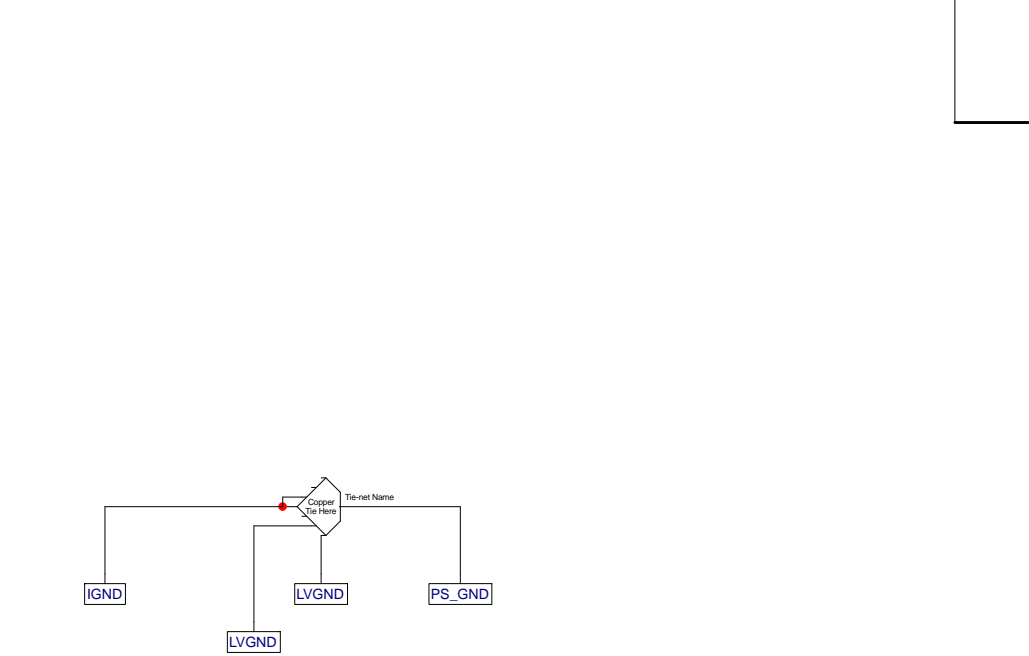
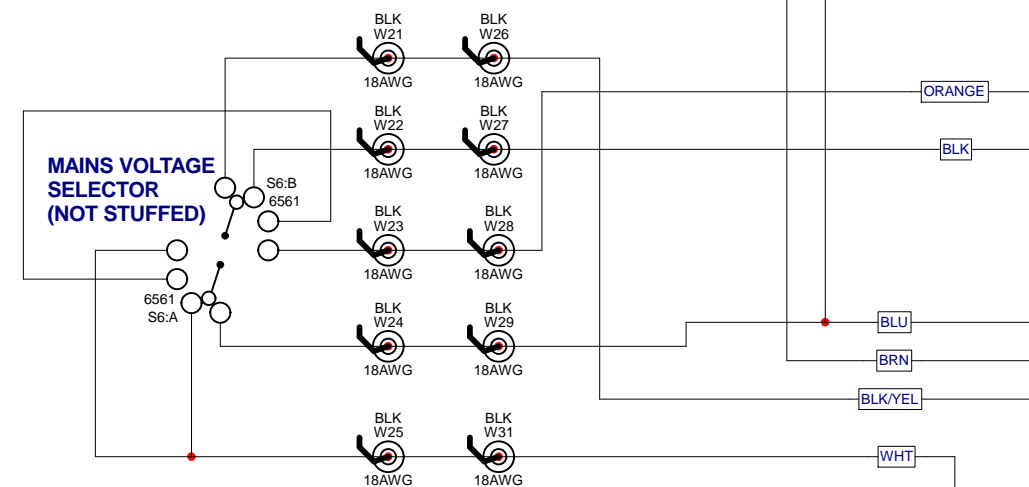
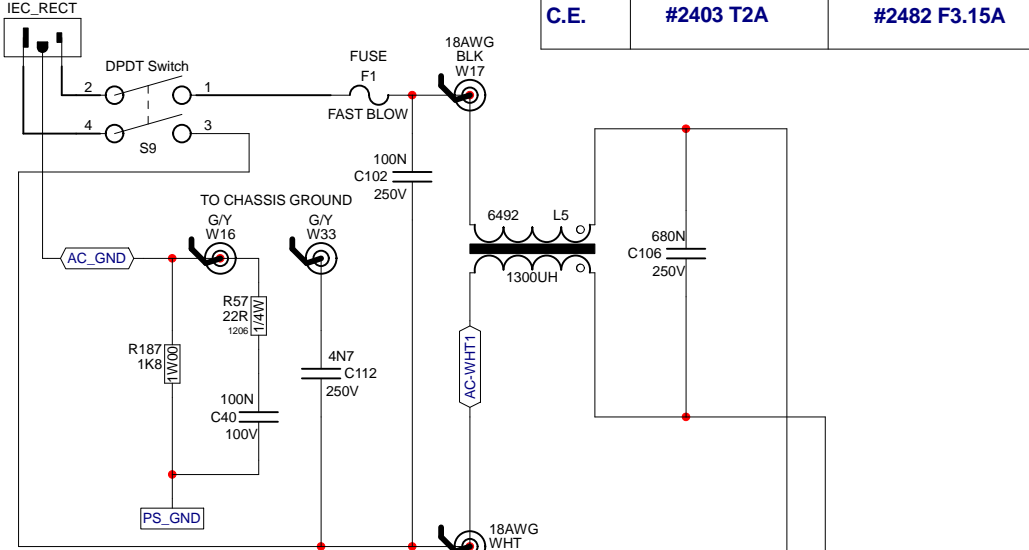
Yorkville

Product **E10P(M1311) / PSA1(M1496)**

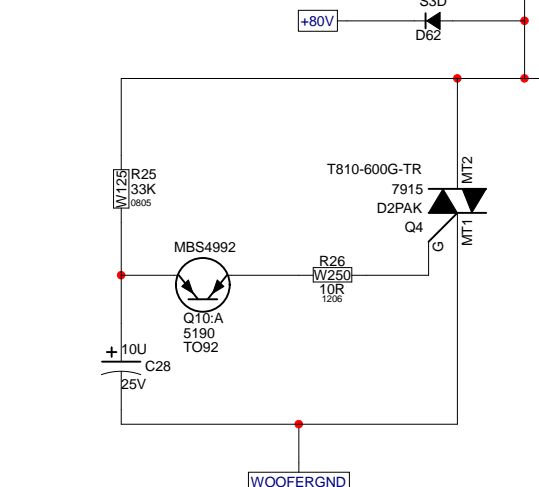
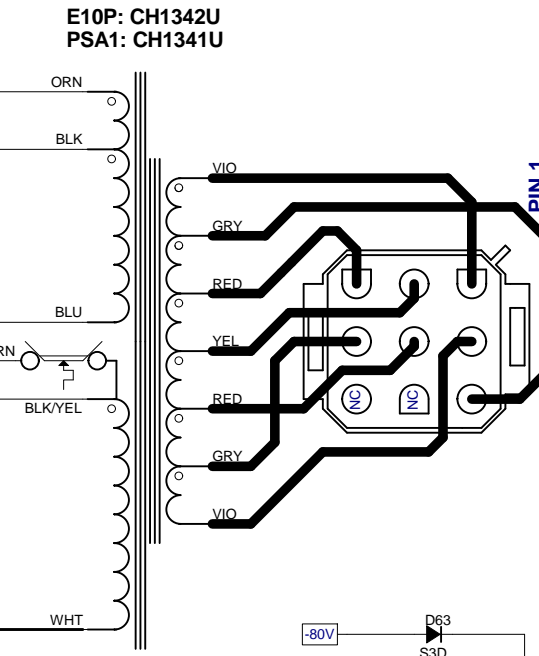
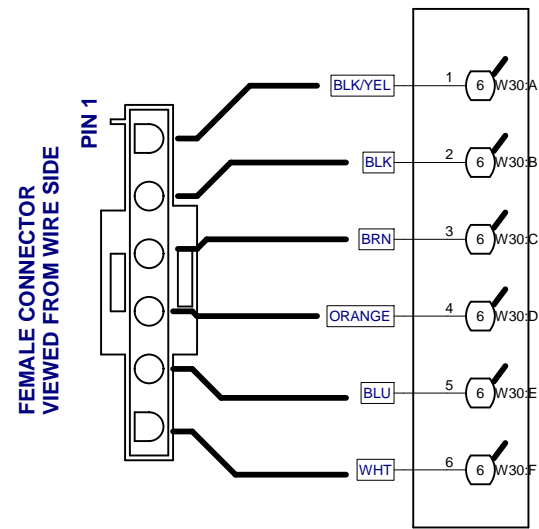
DSP	PCB# M1311 M1496	Sheet 2 of 4
Date: Thu Jul 12, 2012	Rev: V06	YsType: .
Filename: X8019V06SCH.2006		

POWER SUPPLY

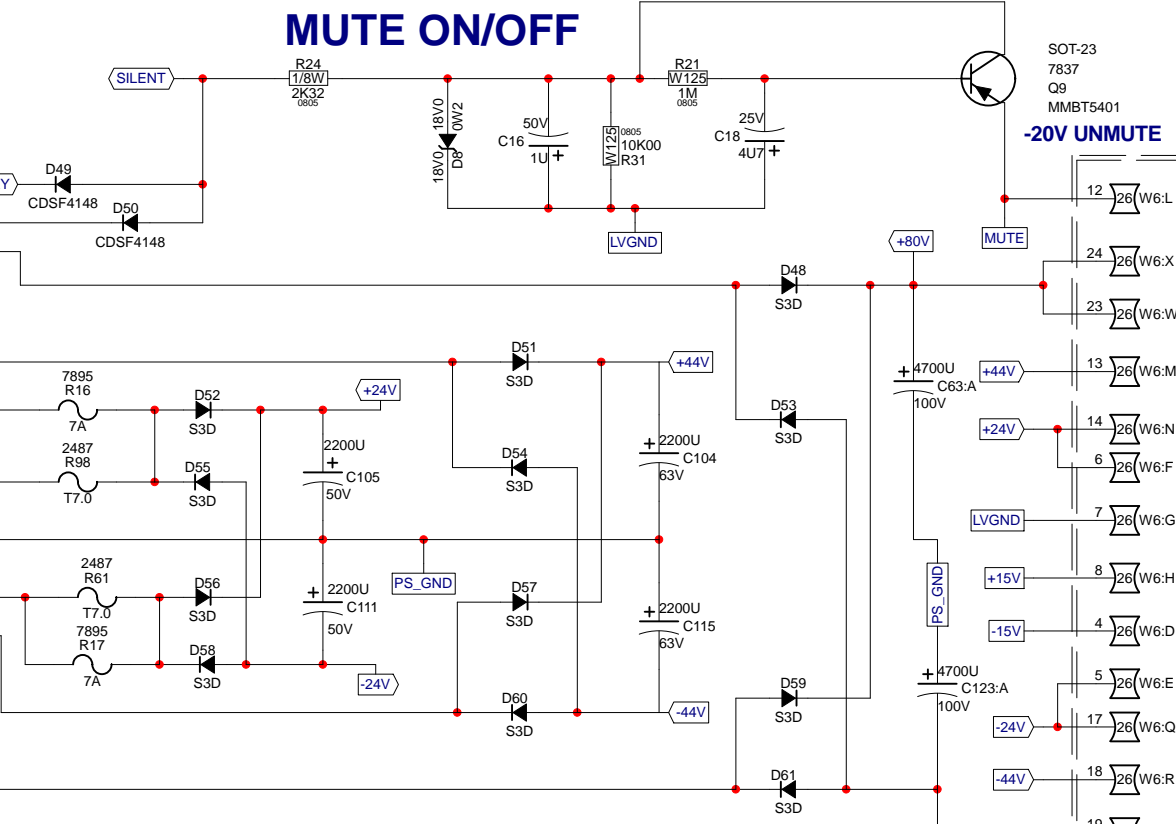
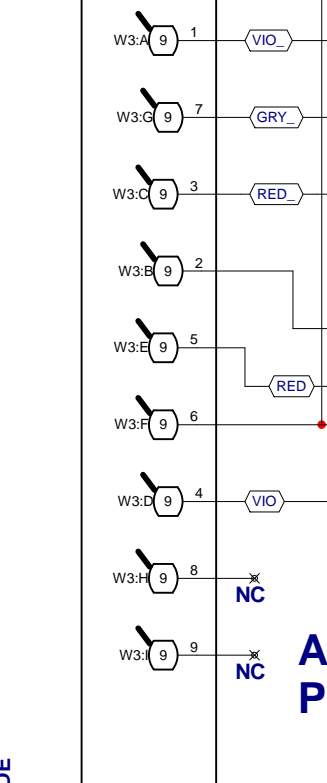
FUSE F1	E10P	PSA1
N.A.	#2475 T3.15A	#2479 F5A
C.E.	#2403 T2A	#2482 F3.15A



PCB MALE CONNECTORS



MALE 9 PIN CONNECTOR FOR TRANSFORMER SECONDARIES

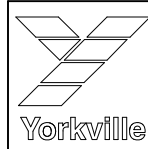


**ALL DIODES S3D 200V 3A0 DIO D214 SMT
PUT PADS UNDER HIGH CURRENT AND ALTERNATE**

PART OF 26 PIN FEMALE MOLEX

PART OF 26 PIN FEMALE MOLEX

OUTPUT



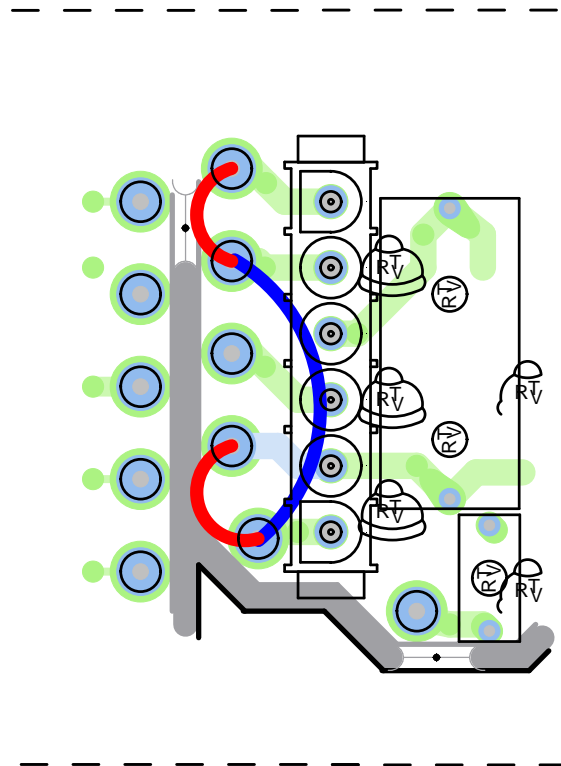
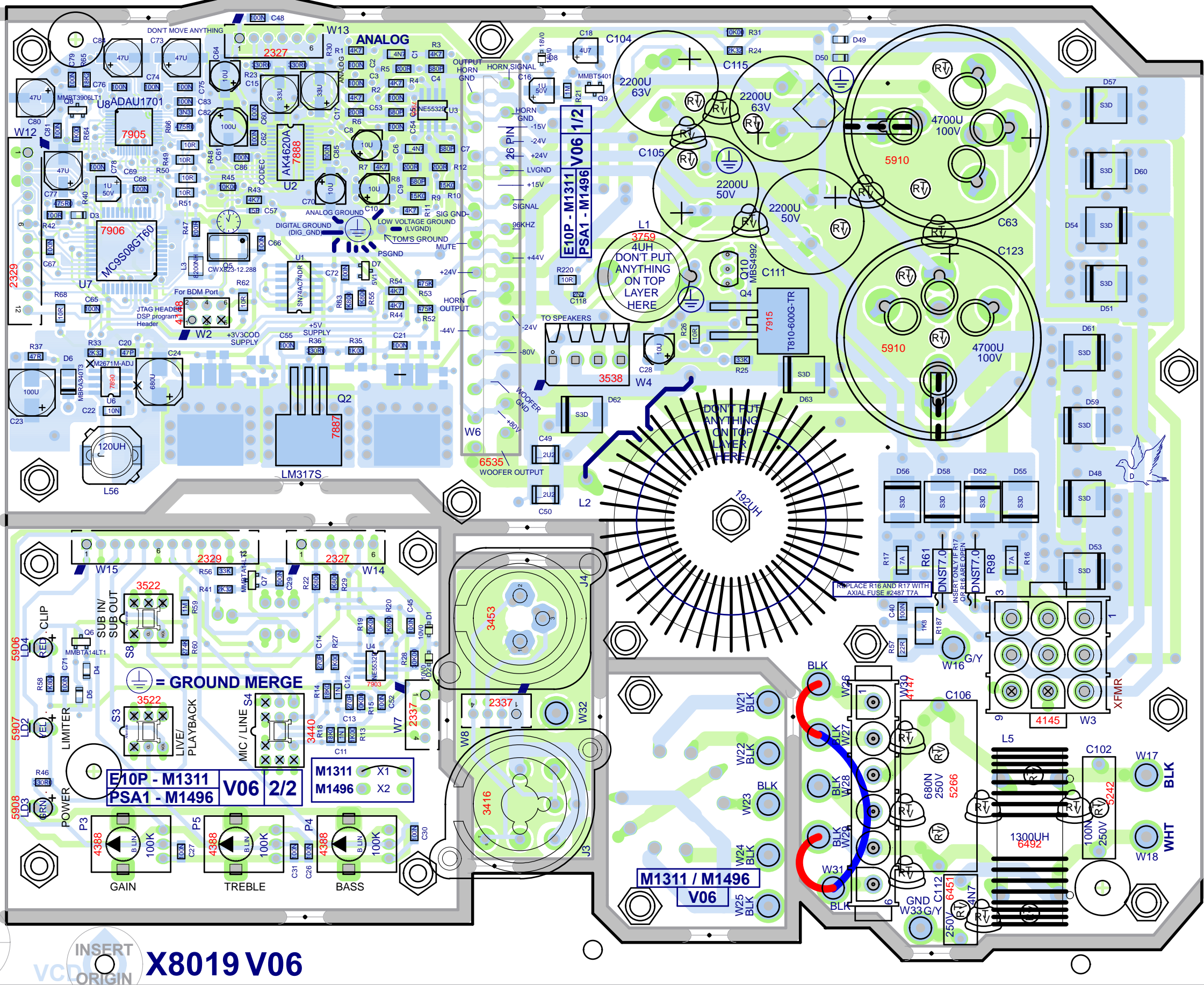
Product E10P(M1311) / PSA1(M1496)		
POWER SUPPLY	PCB# M1311 / M1496	Sheet 3 of 4
Date: Thu Jul 12, 2012	Rev: V06	YsType: .
Filename: X8019V06SCH.sch2006		

X8019 V06

BlankSize - 8500x1100

5.0% COPPER

BlankSize - 9200x7100
2 OZ. COPPER



BlankSize - 9200x7100



X8019 V06

M1311 V06 ↙

SEE PRODUCTION NOTES

↘ E10P

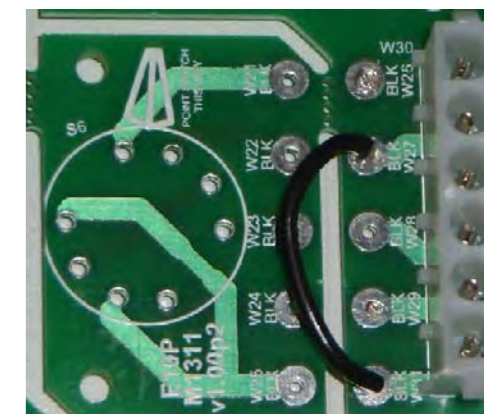
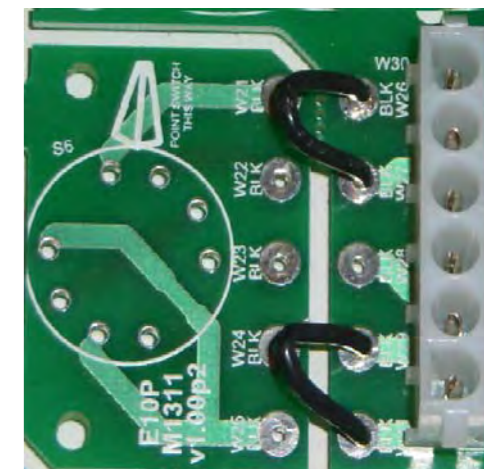


SEE LAYOUT DIAGRAM



M1311 V06 PRODUCTION NOTES

1. B.A. STUFF X1 FIRST.
2. B.A. ADD RTV BETWEEN C106, C112 AND W30 THE POWER CONNECTOR
3. B.A. ADD RTV UNDER J3 XLR.
4. B.A. DO NOT STUFF S2 AND LD1.
5. B.A. ADD YS#3822 1.25" HEATSHRINK AROUND J3
6. B.A. DO NOT STUFF S6
7. B.A. FOR N.A. BOARDS ADD 18AWG JUMPER FROM W26 TO W27 AND FROM W29 TO W31
8. B.A. FOR CE BOARDS ADD 18AWG JUMPER FROM W27 TO W31
9. PCBSA: DO NOT BREAK OUT BOARD BEFORE TESTING



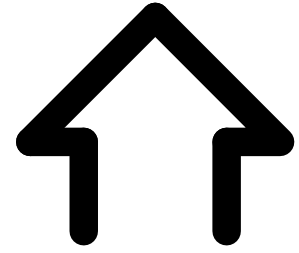
X8019 REFERENCE TABLE

REF DES	M1311 USED ON E10P	M1496 USED ON PSA1
P3	4388	DNS
P4	4388	DNS
P5	4388	4459
S4	3440	DNS
LD2	5907	6400
LD3	5908	6408
LD4	5906	6405
X1	4599	DNS
X2	DNS	4599

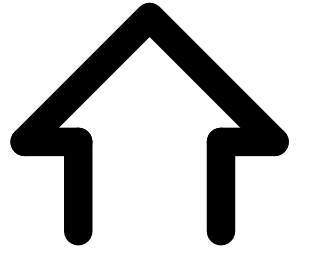


SEE LAYOUT DOCUMENTATION





SEE PRODUCTION NOTES



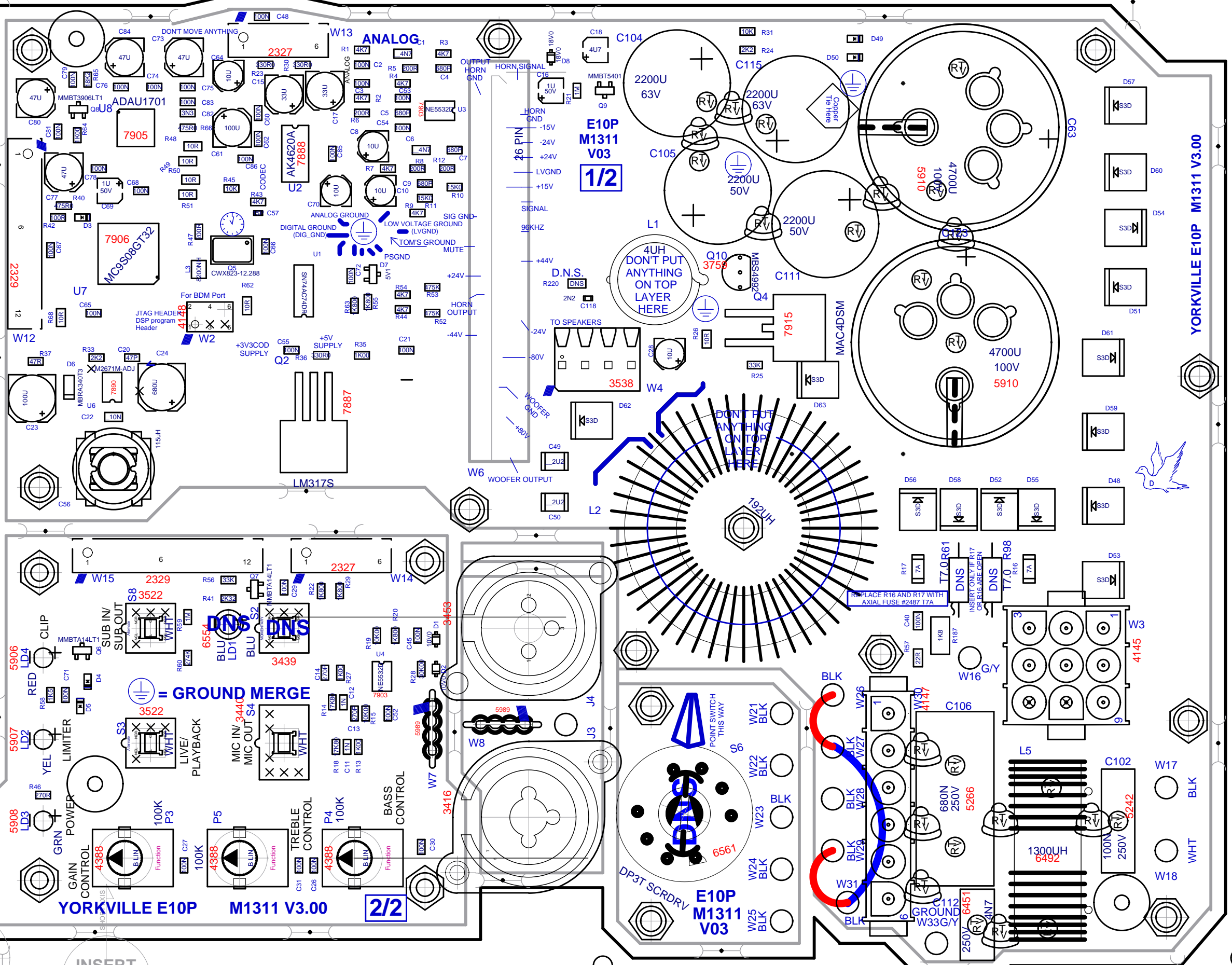
M1311		PCB_DATABASE_HISTORY	
MODEL(S):- E10P			
#	DATE	VER#	DESCRIPTION OF CHANGE
1	17-APR-2011	V04	DERIVED FROM M1311V03. PC 8242
2	16-JUN-2011	.	PC82xx: XH conn DS pads, add PCB title. GG
3	31-OCT-2011	V05	PC8322: CHANGED W7 & W8 TO XH CONN. - ML
4	.	.	PC8318: UPDT YS#7896 - CHANGED 'C56' to 'L56' - ML
5	25-NOV-2011	V05	FORCE UPDATED SMT PARTS - FIXED LAYOUT. - ML
6	11-JAN-2012	.	PC8361: CONSOLIDATED SMT RESISTORS. - ML
7	06-MAR_2012	V06	PC8385: Replace L56 #7896 with #8108 GG
8	D	.	Add SCORE lines on the sides GG
9	26-APR-2012	.	Created new Design Views for clearer PDFs - ML
10	D	V	N
11	D	V	N
12	D	V	N
13	D	V	N

PART OUTLINE

M1311V03

2 OZ. COPPER

YORKVILLE E10P M1311 V3.00



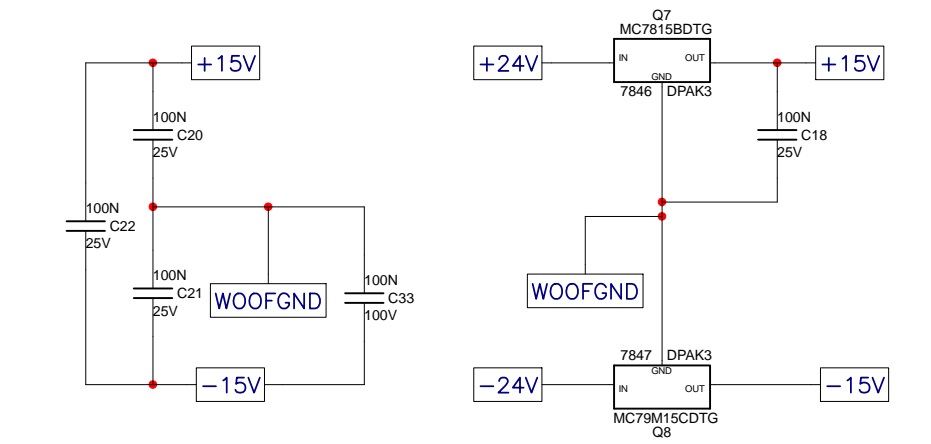
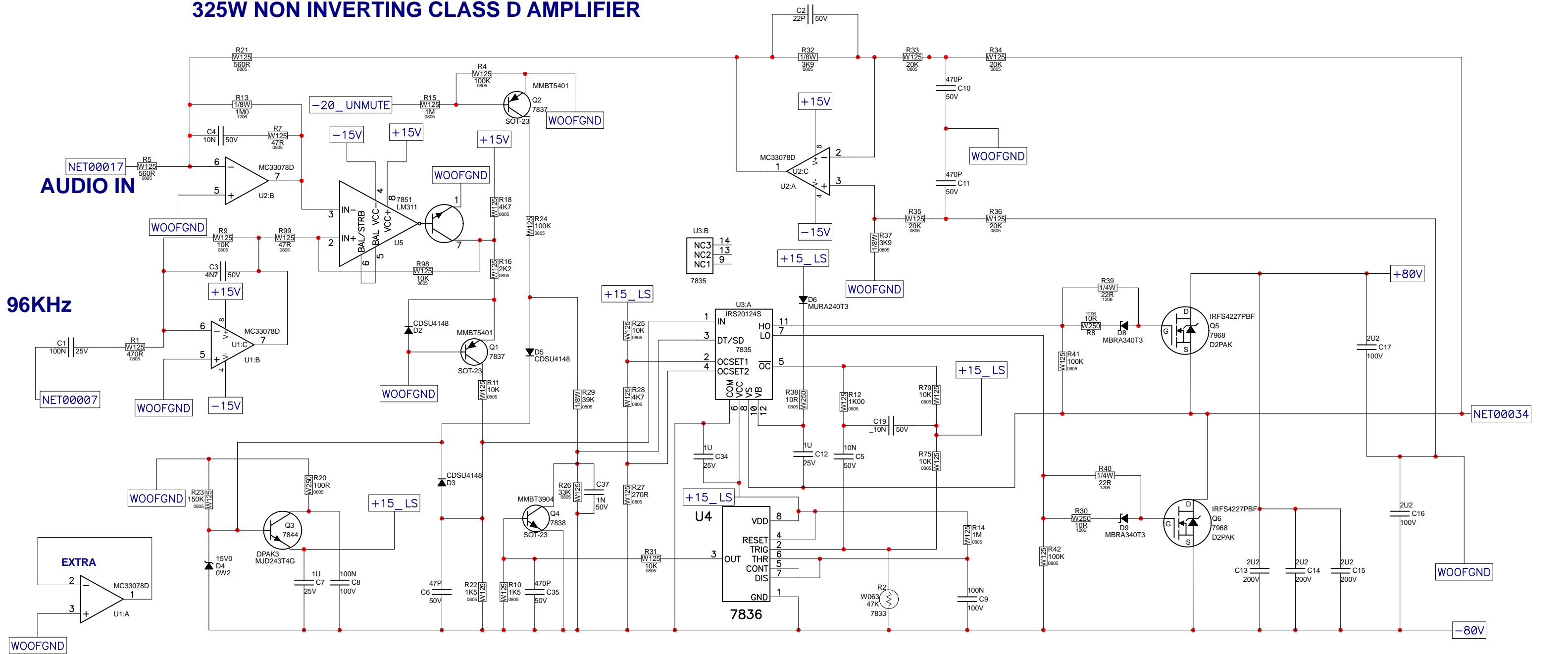
CLINCH ORIGIN

INSERT ORIGIN

LONG AXIS Top Assy M1311V03

Pcb Mech M1311V03

WOOFER 325W NON INVERTING CLASS D AMPLIFIER

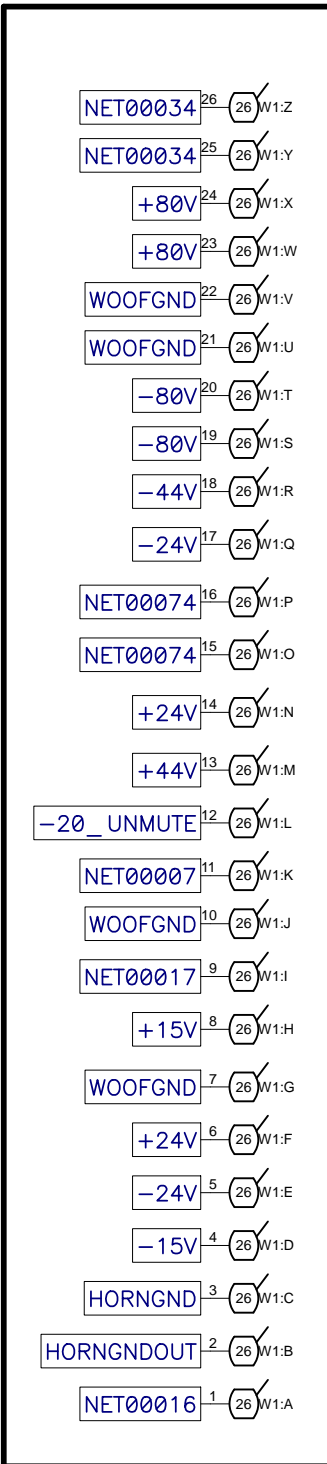


M1495 - PCB DATABASE HISTORY			
MODEL(S):-		E10P / PSA1	
#	DATE	VER#	DESCRIPTION OF CHANGE
1	OCT 5th 2010	V01	FIRST PRODUCTION. DERIVED FROM M1310
2	28-JUN-2011	V02	PC8222: Panelize and fiducials GG
3	03-MAY-2012	V03	PC8428 - Moved the fids further into the panel. - ML
4	D	V	N
5	D	V	N
6	D	V	N
7	D	V	N
8	D	V	N
9	D	V	N
10	D	V	N
11	D	V	N
12	D	V	N
13	D	V	N

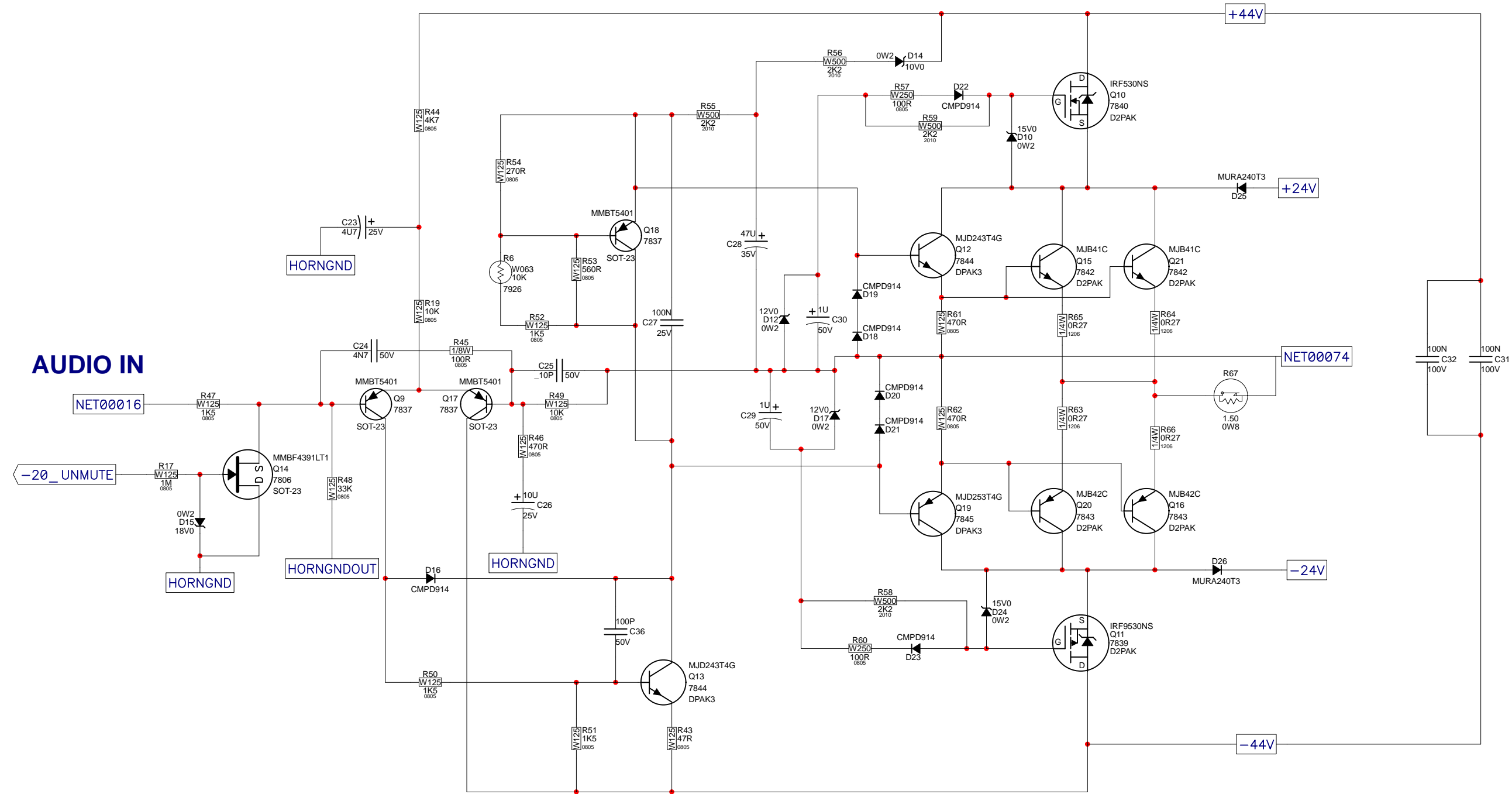
Product E10P / PSA1

WOOFER AMP	PCB# M1495	Sheet 1 of 3
Date: Thu May 03, 2012	Rev: V03	YsType: YsType
Filename: M1495V03SCH.sch2006		

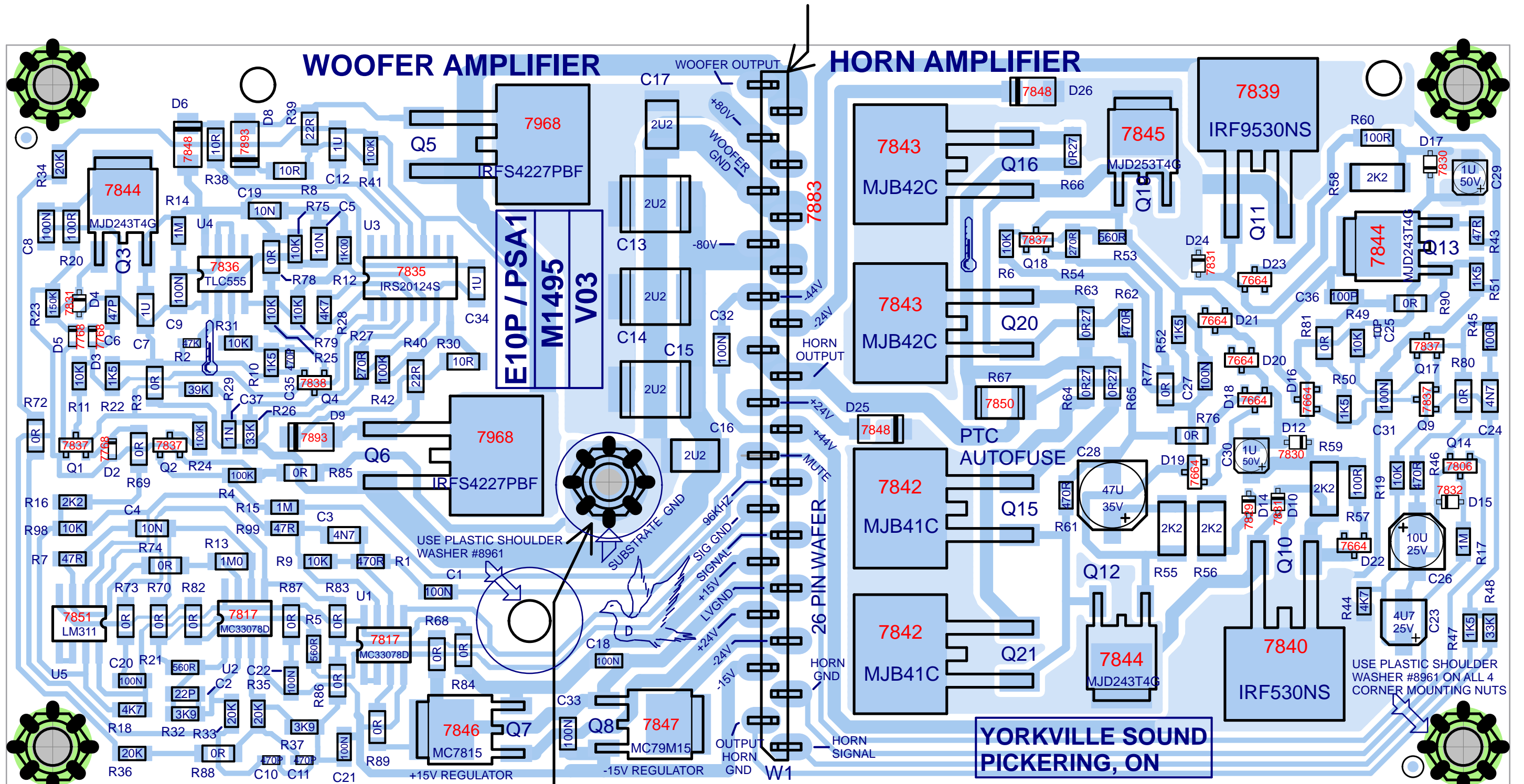
26 PIN MALE HEADER



30 WATT HORN POWER AMP



HAND PLACE W1 USING JIG BEFORE THE REFLOW OVEN.



BlankSize - 6275x11800

2 OZ. COPPER
BERGQUIST T-CLAD WITH 80 MIL ALUMINUM SUBSTRATE

M1495 V03

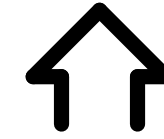
8701 + 8877

D&R V03

YORKVILLE SOUND
PICKERING, ON

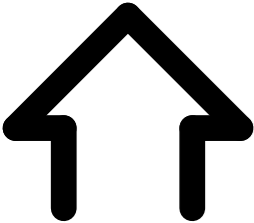


SEE LAYOUT DIAGRAM

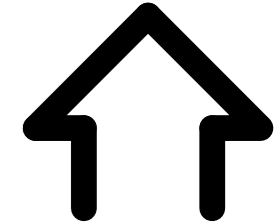


M1495 V03 PRODUCTION NOTES

- 1. PLACE GROUNDING SCREW (#8877) AND NUT (#8701) IN SUBSTRATE GND HOLE AFTER REFLOW OVEN.**



SEE LAYOUT DIAGRAM



M1495			
MODEL(S):-		E10P/LMLA	
#	DATE	VER#	DESCRIPTION OF CHANGE
1	OCT 5th 2010	V01	FIRST PRODUCTION. DERIVED FROM M1310
2	28-JUN-2011	V02	PC8222: Panelize and fiducials GG
3	19-DEC-2011	.	ADD HAND PLACE PARTS TO LAYOUT
4	03-MAY-2012	V03	PC8428 - Moved the fids further into the panel. - ML
5	D	V	N
6	D	V	N
7	D	V	N
8	D	V	N
9	D	V	N
10	D	V	N
11	D	V	N
12	D	V	N
13	D	V	N

E10P Parts List 7/11/2011

YS #	Description	Qty.	YS #	Description	Qty.	YS #
5906	RED 3MM LED 1V9 20MA.4SPCER T&R	1	7813	.47P 50V 5%CAP 0805 SMT NPO	2	7862
5907	YEL 3MM LED 1V9 20MA.4SPCER T&R	1	7927	100P 50V 10%CAP 0805 SMT NPO	1	7864
5908	GRN 3MM LED 1V9 20MA.4SPCER T&R	1	7931	270P 50V 5%CAP 0805 SMT NPO	2	7863
5190	MBS4992 TO92 8V5 DIAC T&R	1	7871	470P 50V 5%CAP 0603 SMT NPO	3	7900
6451	.4N7 250V 20%CAP BLK 'Y' 10MM AC	1	7603	680P 50V 5%CAP SMT COG	4	7864
5242	100N 250V 20%CAP BLK 'X2' 15MM AC	1	7693	.1N 50V 5%CAP 0805 SMT NPO	3	7865
5266	680N 250V 20%CAP BLK 'X2' 30MM AC	1	7694	.3N3 25V 5%CAP 0805 SMT NPO	1	7866
5887	2200U 50V 20%CAP BLK 18X27MM EL	2	7779	.2N2 50V 10%CAP 0603 SMT COG	1	7645
5910	4700U 100V 10%CAP BLK 35X40MM 4PS	2	7873	.4N7 50V 5%CAP 1206 SMT NPO	4	7651
5912	2200U 63V 20%CAP RADIAL ELECT BULK	2	7874	.10N 50V 5%CAP 1206 SMT NPO	4	7866
4388	100K B LIN 9MM DETENT KNURL P30	3	7613	100N 25V 10%CAP 0805 SMT X7R	37	7833
3759	.4UH COIL 14AWG ZOBEL VERTICAL	1	7875	100N 100V 10%CAP 1206 SMT X7R	6	7926
6562	.192UH CHOKE 74T20AWG/77256MAGNTKS	1	7769	.1U 50V 20%CAP 4.3X3.9 SMT ELC	2	7701
6492	1300UH COIL COMMON MODE 4AMP	1	7876	.2U2 200V 20%CAP 3025 SMT CER	3	7805
8476	2X2-IB-1/4" FLYING HARDWARE BRACKET	4	7877	.2U2 100V 20%CAP 1812 SMT X7R	4	7806
8483	ADAPTOR,SPEAKER STAND,METAL,BLACK	1	7878	.1U 25V 20%CAP 1206 SMT X7R	3	7837
8547	PLASTIC FOOT BLACK, POLYETHYLENE	8	7879	.1U 50V 20%CAP 3.3MM SMT ALM	2	7838
8569	CORNER,2 LEGS/NO LIP BLACK POWDER C	6	7886	.4U7 25V 20%CAP 4X5.5 SMT ELC	2	7842
8578	3 X 3 ROLLED EDGE TR-PP3R8X3	1	7916	.10U 25V 20%CAP 5X5.4 SMT EL	6	7843
3478	CLIP 205/187X032 18-22AWG DISCO/INS	3	7917	.33U 25V 20%CAP 6.3X5.5 SMT EL	2	7844
3489	CLIP 250X032 18-22AWG DISCO/INSL	6	7810	.47U 16V 20%CAP 6X5.4 SMT ELE	4	7845
3601	RING TERMINAL 16AWG WIRE & #8 SCREW	3	7880	.47U 35V 20%CAP 6.6MM SMT ALM	1	7839
3416	1/4"XLR PCB MT VERT COMBO	1	7811	100U 25V 20%CAP 8X5.4 SMT ELE	1	7840
3453	XLR MALE PCB MT VERT	1	7920	100U 6V3 20%CAP 6.3X5.4 SMT ELE	1	7968
2899	STANDARD FERRITE CORE	1	7919	680U 6V3 20%CAP 8X10 SMT ELE	1	7915
2475	T3,15ALGDC BUSSMANN 5X20MM FUSE	1	7664	1N914 DIODE SOT23 SMT	7	3859
8565	BAR HANDLE ALL METAL RECTANGULAR	1	7750	CDSF4148 75V 0A15 1005 SMT	5	7476
7477	8R 60W 1" DRIVER 18 SOUNDND1030A	1	7768	CDSU4148 100V 0A15 0603 SMT	3	8966
9897	SPEAKER COVER,BLACK POLYPRO, 54" W	13.5	7848	MURA240T3 400V 2A 403D SMT	3	8489
3822	1.25" HEATSHRINK	0.052	7889	ES3D 200V 3A0 D214 SMT SMC	14	8961
3438	IEC PWR SOC W/.205TAB & FUSE 10A250V	1	7893	MBRA340T3 40V 3A 403D SMT	3	3440
3803	NYLON SECUR-A-TACH MINI PLASTIC TIE	1	7914	MMBZ5231B 5V1 0W35 5% SMT ZEN	1	3522
3810	4" NYLON CABLE TIE	9	7829	MM3Z10V1T1G 10V0 0W2 5% SMT ZEN	3	3587
9000	ADAPTOR FLANGE FOR HORN	1	7839	MM3Z12V1T1G 12V0 0W2 5% SMT ZEN	2	4076
HRN0036	HORN 213.8 X 136.5 X 80 MM	1	7831	MM3Z15V1T1G 15V0 0W2 5% SMT ZEN	3	CH1342U
4148	06 CIR WAFER DIL VT 0.1	1	7832	MM3Z18V1T1G 18V0 0W2 5% SMT ZEN	2	
6535	26 SKT 25SQ 100 SIL BOT-ENTRY	1	7895	FUSE SLOW 7A 125V SMT 6125	2	
3558	TERM HOUSING 4 CIR .156/RAMP	1	7835	IRS20124S H/L FET DRIVER SMT SOIC	1	
5989	4 CIR CABLE HOLDER .098	2	7846	MC7815BDTG POS REG SMT DPAK3	1	
3538	24 PIN BREAKAWAY LOCK .156	0.167	7847	MC79M15CDTG NEG REG SMT DPAK3	1	
4147	6 PIN POWER PIN HEADER	1	7887	LM317S POS REG SMT TO263	1	
3549	TRIFURCON TERM .156	4	7888	AK4620A VSOP-30 CODEC SMT IC	1	
4145	9PIN 3X3 POWER PIN HEADER	1	7890	LM2671 3V3 REG 0A5 SMT SO8	1	
8632	KNOB ROUND PUSHBUTTON 1/4" GREY	3	7905	ADAU1701 28/56 DSP 2AD4DA SMT IC	1	
3426	8' 3/16 SJT AC LINE CORD REMOV-B-CSA	1	7851	LM311 COMPARATOR IC SMT SO-8	1	
8258D	"Y" LOGO ELITE SERIES MEDIUM DOMED	1	7836	TLC555 TIMER SMT SO8 IC	1	
6562CORE	77256-A7 KOOL-MU TOROID CORE	1	7907	SN74AC74DR DUAL PFPLOP SMT IC	1	
8701	4-40 KEPS NUT ZINC	4	7817	33078 DUAL OPAMP SMT SO-8	2	
9985	4-40 NYLON INSERT LOK NUT ZINC CLR	6	7903	NE5532D DUAL OPAMP SMT SO-8	1	
8800	6-32 KEPS NUT ZINC	3	7906	MC9S08GT60 MICROCNTRLR SMT QFP44	1	
8604	10-32 T NUT	4	7883	26 PIN 25SQ 100 PIN SIL SMT	1	
8602	1/4-20 T NUT	1	7894	12.288 CRYSTAL 4-PIN CWX823 SMT	1	
8898	1/4-20 CAGE NUT C79 98142027	4	7850	PTC RESETTABLE 1.5A 6V 1812L SMT	1	
8797	5/16-18 KEPS NUT JS500	1	7882	0W063 0R 1% 1206 SMT RES	21	
4055	SIL-PAD GASKET 5.825"X2.95"	1	7849	0W250 0R27 5% 1206 SMT RES	4	
4057	.4" 4C-26 AWG RIBBON CABLE 0.1"	1	7852	0W250 10R 5% 1206 SMT RES	11	
9975	#4 X 1/2 PAN PHIL TYPE A B.O.& WAX	4	7930	0W250 22R 5% 1206 SMT RES	3	
8811	#6 X 1 1/4 FLAT HD SQ SCKT WS ZN CL	6	7854	0W125 47R 5% 0805 SMT RES	4	
8785	#8 X 3/4 OVAL PH TYPE A BLACK OXIDE	16	7624	0W100 100R 1% 0805 SMT RES	2	
8756	#10 X 3/4 PAN PH TYPE A BLACK OXIDE	38	7853	0W250 100R 5% 1206 SMT RES	3	
8781	#10 X 7/8 FLAT QUAD TYPE A JS500BLK	8	7708	0W100 200R 1% 0805 SMT RES	5	
8727	#10 X 1" PAN PH TYPE A JS500 BLACK	4	7855	0W125 270R 5% 0805 SMT RES	3	
8777	#14 X 1FLAT PH TYPE A JS500 M6 HEAD	4	7897	0W125 330R 0.5% 0805 SMT RES	3	
8928	#14X11/4 ALLEN FLHD WOOD SCRW JS500	6	7673	0W100 475R 1% 0805 SMT RES	2	
8877	4-40 X 1/4 FILLISTER PH MS ZN	1	7856	0W125 470R 5% 0805 SMT RES	4	
8865	4-40 X 5/16 PAN PH MS JS500	8	7857	0W125 560R 5% 0805 SMT RES	3	
8946	4-40 X 5/16 FLAT PHIL U/C TRILOB ZC	11	7632	0W100 2K32 1% 0805 SMT RES	1	
9001	4-40 X 5/16 PAN PH MS ZN C/W STARWA	15	7678	0W125 3K92 1% 0805 SMT RES	2	
8742	4-40 X 3/8 PAN PH TAPTITE JS500	8	7858	0W125 1K5 5% 0805 SMT RES	7	
8801	6-32 X 3/8 PAN PH TAPTITE JS500	6	7859	0W125 2K2 5% 0805 SMT RES	3	
8783	10-32 X 1 PAN QUAD TT JS500 BLACK	4	7860	0W125 4K7 5% 0805 SMT RES	12	
8786	10-32 X 1 1/4 PAN QD MS JS500 BLACK	4	7867	0W500 2K2 5% 2010 SMT RES	4	
8768	5/16-18X2 1/2 CARRIAGE BOLT ZINC	1	7898	0W125 1K02 0.1% 0805 SMT RES	5	
8847	1/4-20 X 1 1/4 FLAT PH MS JS500	13	7899	0W125 1K8 0.1% 0805 SMT RES	5	
8879	M5 X 10 DIN 7985 QUAD ZINC SCREW	2	7902	1W000 1K8 5% 2512 SMT RES	1	
7941	.82UH COIL 1210 SMT	1	7628	0W100 15K0 1% 0805 SMT RES	2	
7896	115.0UH COIL A67 0R4 SMT	1	7823	0W100 18K2 1% 0805 SMT RES	1	
7766	.15P 50V 5%CAP 0603 SMT NPO	1	7861	0W125 10K 5% 0805 SMT RES	11	
7869	.10P 50V 5%CAP 0402 SMT NPO	1	7928	0W125 10K0 0.1% 0805 SMT RES	2	
7925	.22P 50V 5%CAP 0805 SMT NPO	1	7929	0W125 18K0 0.1% 0805 SMT RES	2	