



SERVICE MANUAL

TYPE: YS1009

CR670

WEB ACCESS: <http://www.yorkville.com>

WORLD HEADQUARTERS CANADA

Yorkville Sound
550 Granite Court
Pickering, Ontario
L1W-3Y8 CANADA

Voice: (905) 837-8481
Fax: (905) 837-8746

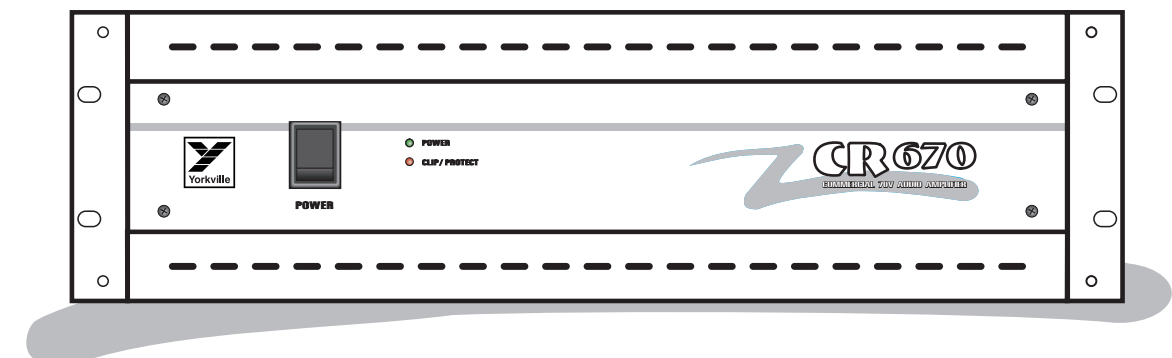
U.S.A.

Yorkville Sound Inc.
4625 Witmer Industrial Estate
Niagara Falls, New York
14305 USA

Voice: (716) 297-2920
Fax: (716) 297-3689



Quality and Innovation Since 1963
Printed in Canada



IMPORTANT SAFETY INSTRUCTIONS



INSTRUCTIONS PERTAINING TO A RISK OF FIRE, ELECTRIC SHOCK, OR INJURY TO PERSONS

CAUTION:

TO REDUCE THE RISK OF ELECTRIC SHOCK, DO NOT REMOVE COVER (OR BACK).

NO USER SERVICEABLE PARTS INSIDE.

REFER SERVICING TO QUALIFIED SERVICE PERSONNEL.

INSTRUCTIONS RELATIVES AU RISQUE DE FEU, CHOC ÉLECTRIQUE, OU BLESSURES AUX PERSONNES

AVIS:

AFIN DE REDUIRE LES RISQUE DE CHOC ELECTRIQUE, N'ENLEVEZ PAS LE COUVERT (OU LE PANNEAU ARRIERE)

NE CONTIENT AUCUNE PIECE REPARABLE PAR L'UTILISATEUR.

CONSULTEZ UN TECHNICIEN QUALIFIE POUR L'ENTRETIEN

Read Instructions

The Owner's Manual should be read and understood before operation of your unit. Please, save these instructions for future reference.

Packaging

Keep the box and packaging materials, in case the unit needs to be returned for service.

Warning

When using electric products, basic precautions should always be followed, including the following:

Power Sources

Your unit should be connected to a power source only of the voltage specified in the owners manual or as marked on the unit. This unit has a polarized plug. Do not use with an extension cord or receptacle unless the plug can be fully inserted. Precautions should be taken so that the grounding scheme on the unit is not defeated.

Hazards

Do not place this product on an unstable cart, stand, tripod, bracket or table. The product may fall, causing serious personal injury and serious damage to the product. Use only with cart, stand, tripod, bracket, or table recommended by the manufacturer or sold with the product. Follow the manufacturer's instructions when installing the product and use mounting accessories recommended by the manufacturer.

The apparatus should not be exposed to dripping or splashing water; no objects filled with liquids should be placed on the apparatus.

Terminals marked with the "lightning bolt" are hazardous live; the external wiring connected to these terminals require installation by an instructed person or the use of ready made leads or cords.

Ensure that proper ventilation is provided around the appliance.

No naked flame sources, such as lighted candles, should be placed on the apparatus.

Power Cord

The AC supply cord should be routed so that it is unlikely that it will be damaged. If the AC supply cord is damaged DO NOT OPERATE THE UNIT.

Service

The unit should be serviced only by qualified service personnel.

Veillez Lire le Manuel

Il contient des informations qui devraient être comprises avant l'opération de votre appareil. Conservez S.V.P. ces instructions pour consultations ultérieures.

Emballage

Conservez la boîte au cas où l'appareil devait être retourner pour réparation.

Attention:

Lors de l'utilisation de produits électrique, assurez-vous d'adhérer à des précautions de bases incluant celle qui suivent:

Alimentation

L'appareil ne doit être branché qu'à une source d'alimentation correspondant au voltage spécifié dans le manuel ou tel qu'indiqué sur l'appareil. Cet appareil est équipé d'une prise d'alimentation polarisée. Ne pas utiliser cet appareil avec un cordon de raccordement à moins qu'il soit possible d'insérer complètement les trois lames. Des précautions doivent être prises afin d'éviter que le système de mise à la terre de l'appareil ne soit désengagé.

Risque

Ne pas placer cet appareil sur un chariot, un support, un trépied ou une table instables. L'appareil pourrait tomber et blesser quelqu'un ou subir des dommages importants. Utiliser seulement un chariot, un support, un trépied ou une table recommandés par le fabricant ou vendus avec le produit. Suivre les instructions du fabricant pour installer l'appareil et utiliser les accessoires recommandés par le fabricant.

Il convient de ne pas placer sur l'appareil de sources de flammes nues, telles que des bougies allumées.

L'appareil ne doit pas être exposé à des égouttements d'eau ou des éclaboussures et qu'aucun objet rempli de liquide tel que des vases ne doit être placé sur l'appareil.

Assurez que l'appareil est fourni de la propre ventilation.

Les dispositifs marqués d'un symbole "d'éclair" sont des parties dangereuses au toucher et que les câblages extérieurs connectés à ces dispositifs de connection extérieure doivent être effectués par un opérateur formé ou en utilisant des cordons déjà préparés.

Cordon d'Alimentation

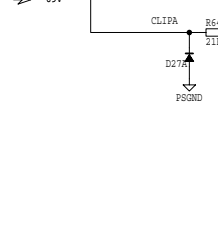
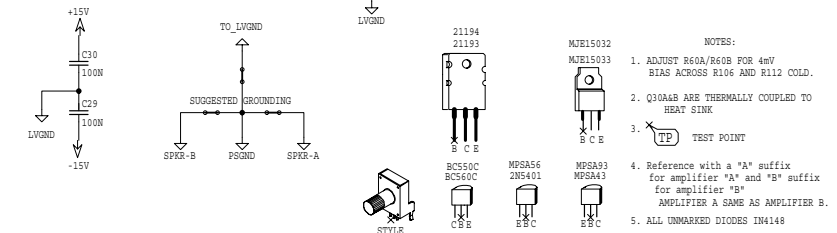
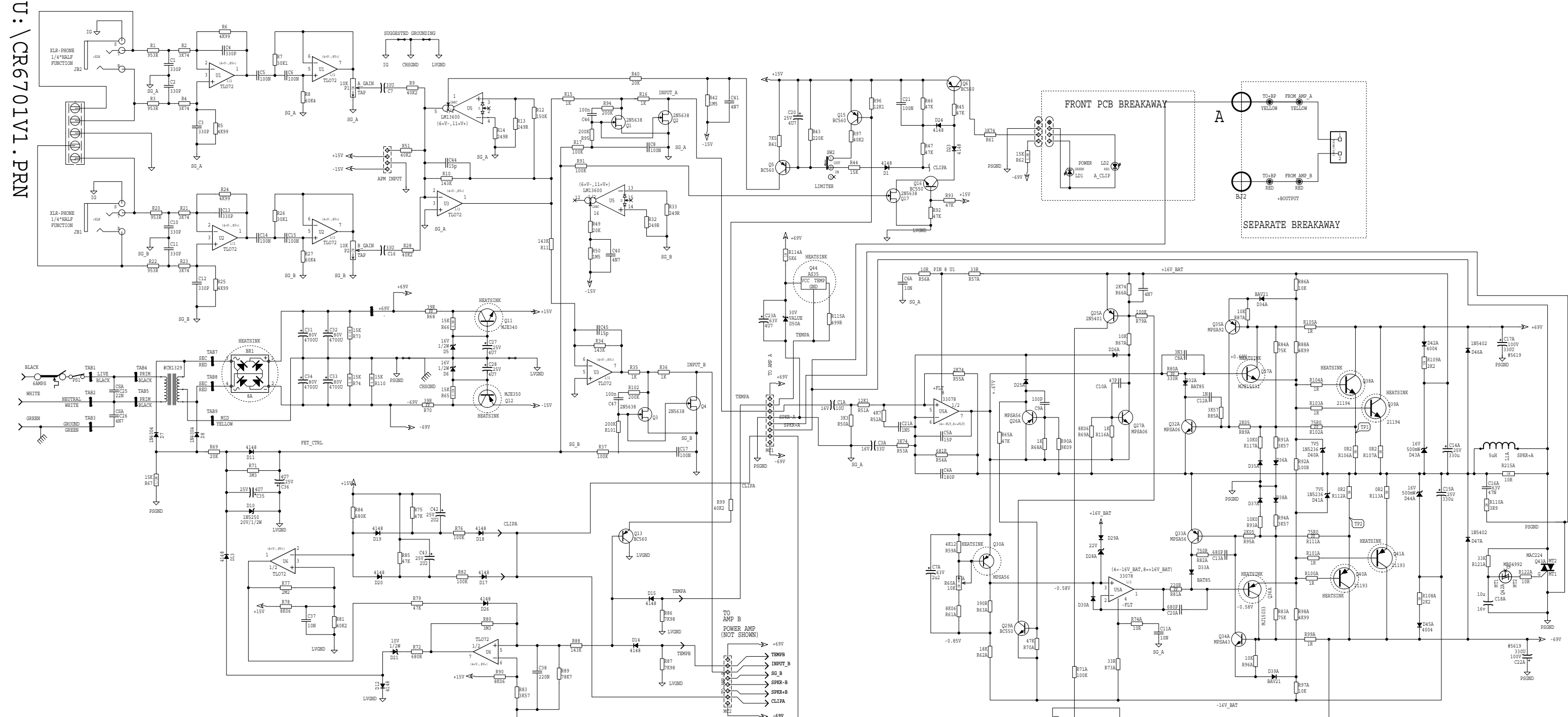
Évitez d'endommager le cordon d'alimentation. N'UTILISEZ PAS L'APPAREIL si le cordon d'alimentation est endommagé.

Service

Consultez un technicien qualifié pour l'entretien de votre appareil.

CR670 Parts List 5/12/2003

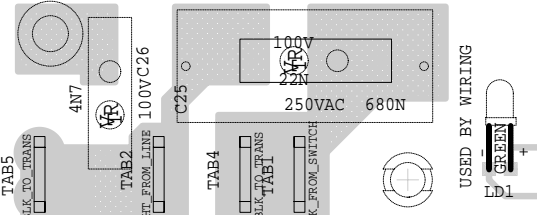
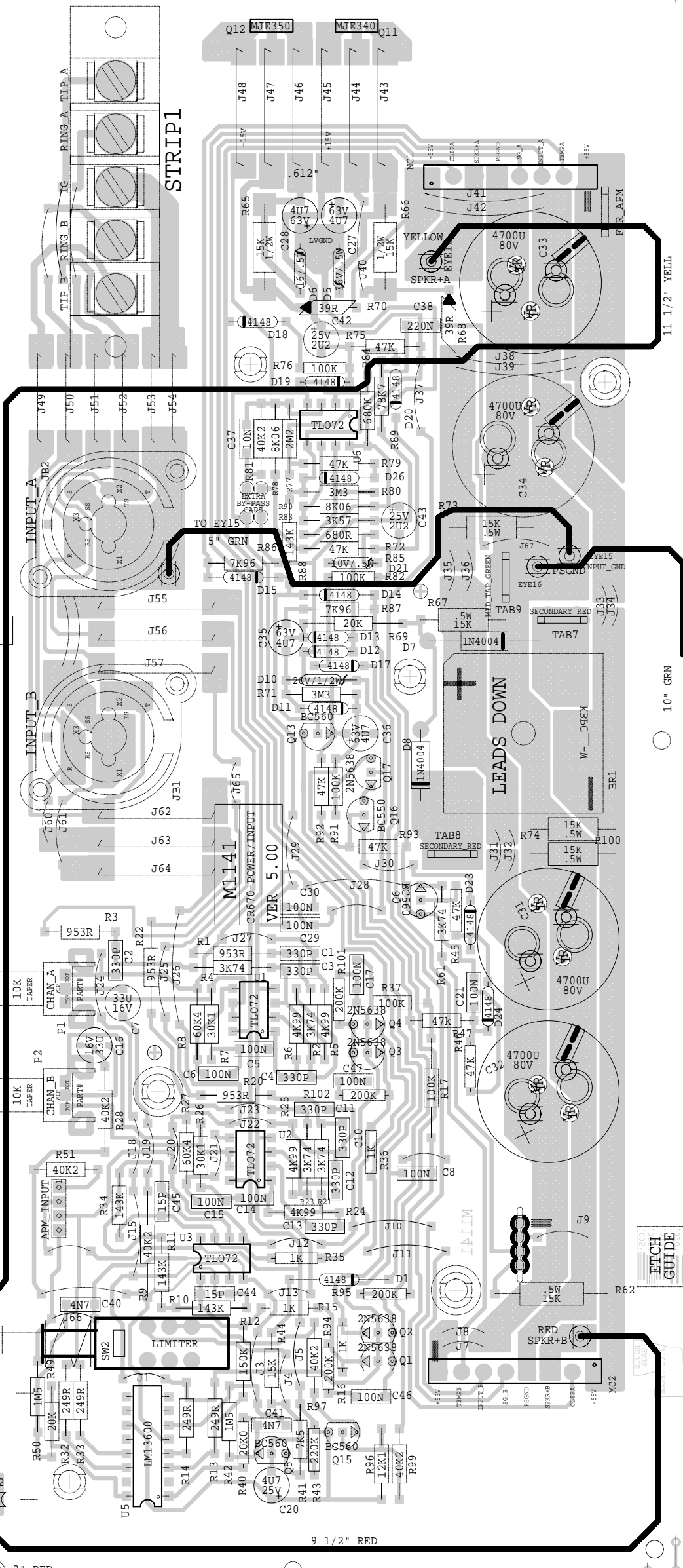
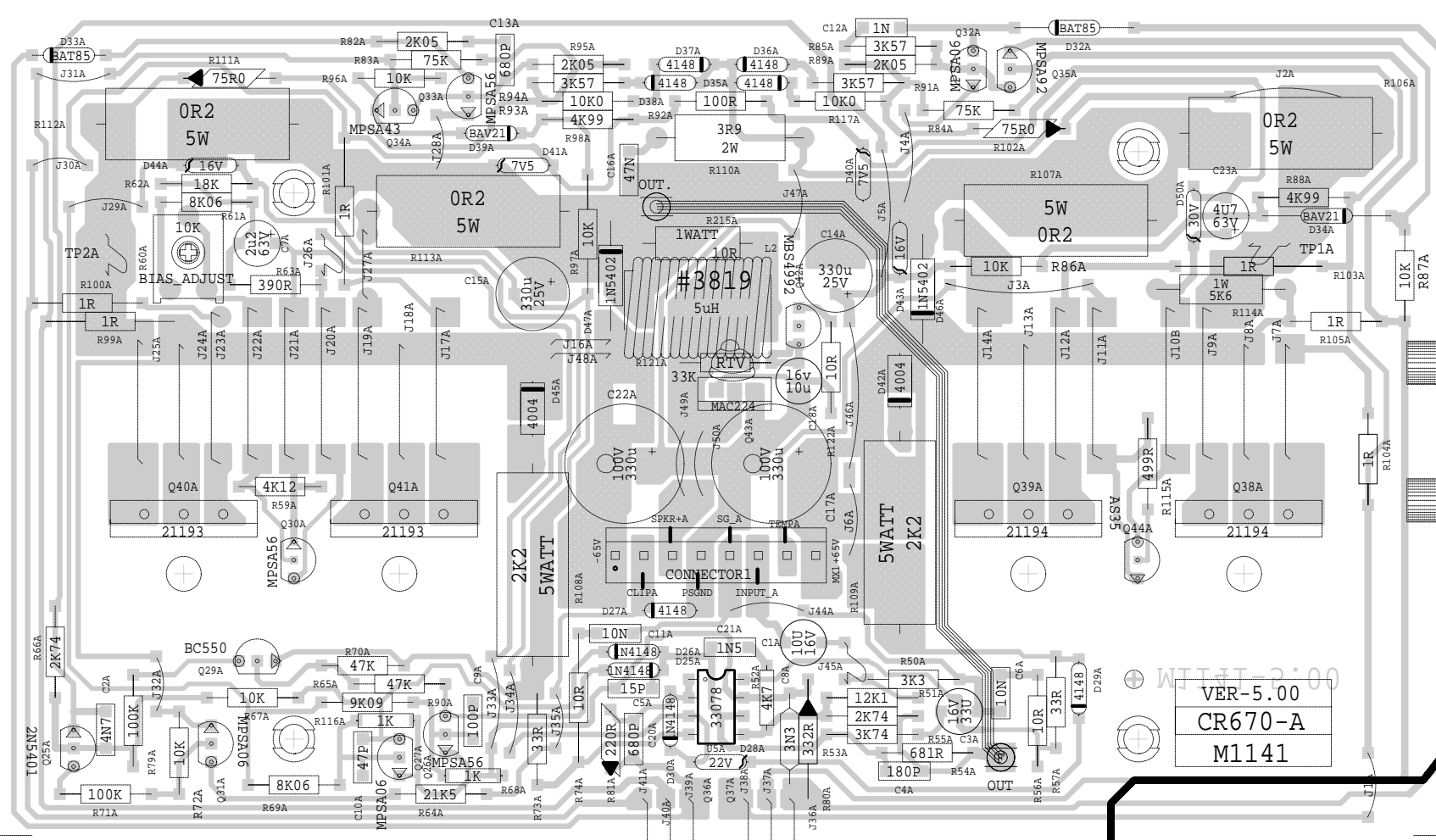
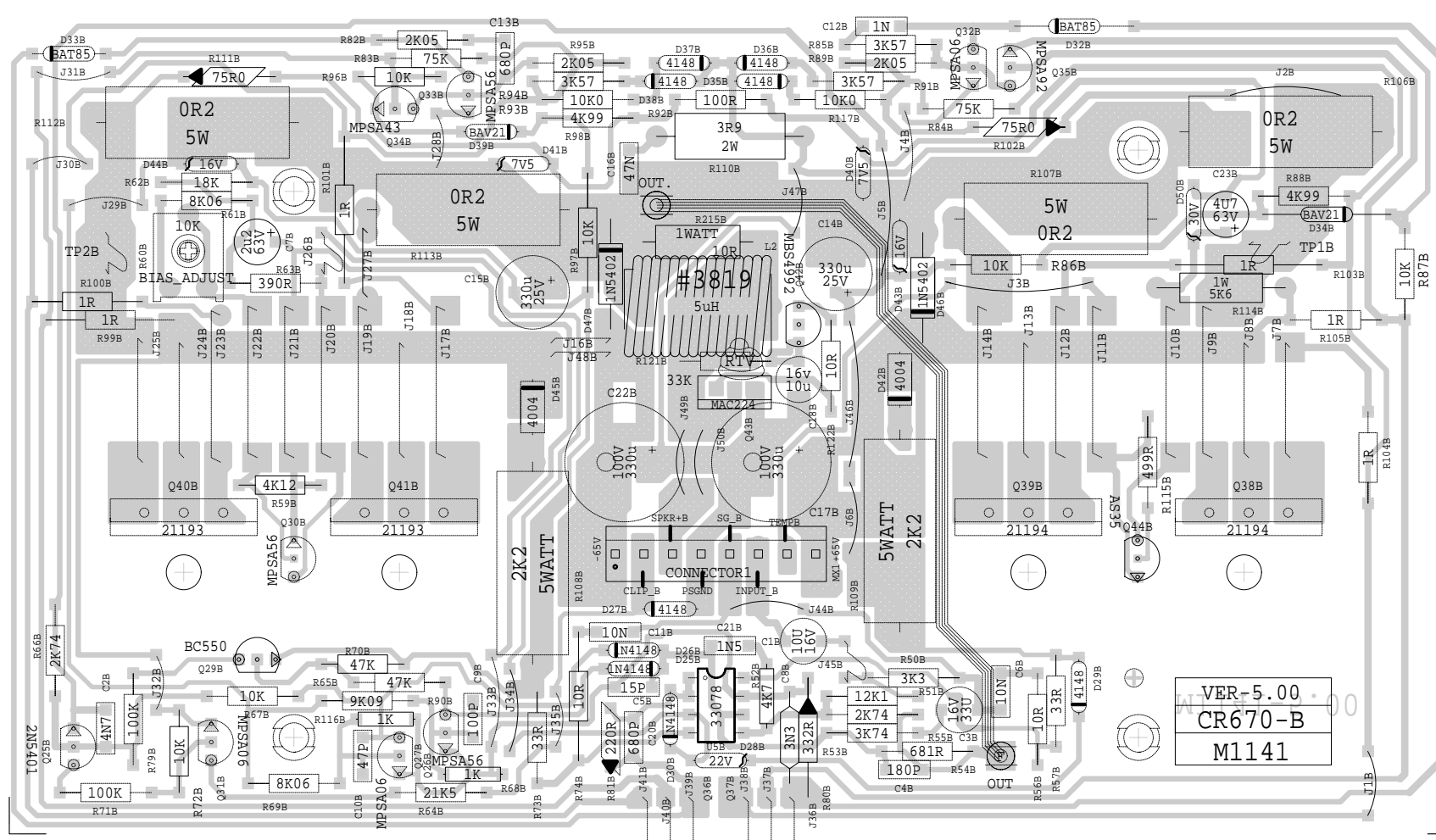
YS #	Description	Qty.	YS #	Description	Qty.	YS #	Description	Qty.
6405	RED 3MM LED 1V7 5MA BRT	1	3521	SIDE ENTRY PCB CONN .156 8POS	2	8806	6-32 X 1/2 PAN PH TAPTITE JS500	4
6408	GRN 3MM LED 1V9 5MA FROSTED	1	5989	4 CIR CABLE HOLDER .098	2	8828	6-32 X 3/4 PAN PH TAPTITE JS500	7
6419	BRIDGE 35A 400V WIRE LEAD GI3504	1	8793	4-40 HEX NUT ZINC	4	8874	8-32 X 1" PAN PHIL TAPTITE JS500	8
6425	BAV21 200V 0A25 DIODE T&R	4	8800	6-32 KEPS NUT ZINC	12	8911	10-16 X 1/2 TYPE B HEX W/SLOT BL	16
6825	1N4148 75V 0A45 DIODE T&R	31	8854	6-32 X 1/4" O.D. HEX NUT ZINC CLEAR	1	8821	10-16 X 1 3/32 TYPE B HEX W/SLOT BL	4
6438	1N4007 400V 1A0 DIODE T&R	6	8797	5/16-18 KEPS NUT JS500	1	8780	5/16-18X3 3/4 CARRIAGE BOLT ZINC	1
6827	1N5402 200V 3A0 DIODE	4	3823	TO-220 THERMO PAD SMALL HOLE	2	3744	SNAP IN .375 SPACER RICHCO	7
6733	BAT85 30V 0A2 DIODE SCHTKYT&R	4	3866	ELASTOMER PAD TSIL 3 1.2X6.0	2	3741	.5 SPACER ID-.171 OD-.25 #912-500	2
6488	1N5236BRL 7V5 0W5 ZENER 5% T&R	4	3870	TO220 MICA PAD LARGE HOLE PRE-GREA	4	3743	SNAP ON 0.5" SPACER RICHCO	8
6461	1N5240BRL 10V0 0W5 ZENER 5% T&R	1	8581	CUSTOM PBL TRANSISTOR SPACER	4	8657	6-32 X 3/8" HEX SPACER ALUMINUM	1
6824	1N5246B 16V0 0W5 ZENER 5% T&R	6	4597	22AWG STRAN TC WIR JMP	70	8667	SHOULDER WASHER SWS-229 LENGTH 1/8	4
6465	1N5250B 20V0 0W5 ZENER 5% T&R	1	4599	22AWG SOLID SC WIR T&R JMP	89	3436	DPDT PUSH SW PCMT H BREAK B4 MAKE	1
6463	1N5251BRL 22V0 0W5 ZENER 5% T&R	2	5299	24AWG SOLID SC WIR RAD JMP	8	3587	DPDT ROKR SW QUIK 250"AC/PWR ON-OFF	1
6466	1N5256B 30V0 0W5 ZENER 5% T&R	2	4715	5.0W 0R20 5% BLK RES	8	1329	CR670 120V AC 60HZ T'RD	1
5101	BC550C TO92 NPN TRAN T&R TB	3	2007	1/4W 1R 5%FLAME PROOF T&R RES	12			
5102	BC560C TO92 PNP TRAN T&R TB	4	4748	2.0W 3R9 5% T&R	2			
5103	MPSA06 TO92 NPN TRAN T&R TA	6	2008	1.0W 10R 5%FLAME PROOF T&R RES	2			
5104	MPSA56 TO92 PNP TRAN T&R TA	6	4875	1/4W 10R 5% T&R RES	6			
5108	2N5401 TO92 PNP TRAN T&R TA	2	4816	1/4W 33R 5% T&R RES	4			
5109	MPSA43 TO92 NPN TRAN TA	2	2016	1/8W 39R 2%FLAME PROOF T&R RES	2			
5110	MPSA93 TO92 PNP TRAN TA	2	2018	1/8W 75R 2%FLAME PROOF T&R RES	4			
5119	2N5638 TO92 NCH JFET T&R TC	5	4852	1/4W 100R 5% T&R RES	2			
6808	MJE15032 TO220 NPN TRAN TE	2	2023	1/8W 220R0 1%FLAME PROOF T&R RES	2			
6809	MJE15033 TO220 PNP TRAN TE	2	4770	1/4W 249R 1% T&R RES	4			
6873	MJE340 TO126 NPN TRAN TG	1	2026	1/4W 332R0 1%FLAME PROOF T&R RES	2			
6874	MJE350 TO126 PNP TRAN TG	1	4872	1/4W 390R 5% T&R RES	2			
6988	MJL21194 TO3P NPN TRAN TK	4	5029	1/4W 499R 1% T&R RES	2			
6991	MJL21193 TO3P PNP TRAN TK	4	4743	1/4W 681R0 0.1%*** T&R RES	2			
6840	MC33078P IC DUAL OP AMP	2	4873	1/4W 680R 5% T&R RES	1			
6882	TL072CP IC FET DUAL OP AMP	4	4758	1/4W 953R 1% T&R RES	4			
6745	LM13600N IC XCONDUCTANCE AMP	1	4981	1/4W 1K 5%MINI T&R RES	8			
5190	MBS4992 TO92 8V5 DIAC T&R	2	4919	1/4W 2K05 1%-NO SUBS- T&R RES	6			
6444	MAC224-4 TO220 40A TRIAC 200V	2	4693	5.0W 2K2 5% BLK RES	4			
6478	AS35FN-TO92 TEMPERATURE SENSOR	2	4764	1/4W 2K740 0.1%*** T&R RES	4			
5817	.15P 100V 2%CAP T&R RAD CER.2"NPO	4	4826	1/4W 3K3 5% T&R RES	2			
5203	.47P 100V 2%CAP T&R RAD CER.2"NPO	2	5022	1/4W 3K57 1% T&R RES	7			
5199	100P 100V 2%CAP T&R RAD CER.2"NPO	2	5028	1/4W 3K74 1% T&R RES	7			
5415	180P 100V 2%CAP T&R RAD .2"	2	4774	1/4W 4K12 1% T&R RES	2			
5211	330P 100V 5%CAP T&R RAD CER.2"NPO	8	4982	1/4W 4K7 5%MINI T&R RES	2			
5816	680P 100V 5%CAP T&R RAD CER.2"NPO	4	4639	1/4W 4K99 1% T&R RES	8			
5206	.1N 400V 5%CAP T&R RAD .2"FLM	2	4685	1.0W 5K6 5% T&R RES	2			
5273	.1N5 200V 5%CAP T&R RAD CER.2"NPO	2	4887	1/4W 7K5 5% T&R RES	1			
5428	.3N3 50V 10%CAP T&R BEAD Y5R	2	4787	1/4W 7K960 0.1%*** T&R RES	2			
5209	.4N7 250V 5%CAP T&R RAD .2"FLM	4	5004	1/4W 8K06 1% T&R RES	6			
6451	.4N7 250V 20%CAP BLK 'Y' 10MM AC	1	5027	1/4W 9K09 1% T&R RES	2			
5204	.10N 100V 10%CAP T&R RAD .2"FLM	5	4800	1/4W 10K0 1% T&R RES	4			
6435	.22N 275V 20%CAP BLK 'X2' 15MM AC	1	4829	1/4W 10K 5% T&R RES	8			
5224	.47N 100V 10%CAP T&R RAD .2"FLM	2	4983	1/4W 10K 5%MINI T&R RES	4			
5228	100N 100V 5%CAP T&R RAD .2"FLM	11	4773	1/4W 12K1 1% T&R RES	3			
5231	220N 63V 10%CAP T&R RAD .2"FLM	1	4630	1/2W 15K 5% T&R RES	7			
5257	.2U2 63V 20%CAP T&R RAD .2"EL	4	4830	1/4W 15K 5% T&R RES	1			
5259	.4U7 63V 20%CAP T&R RAD .2"EL	7	4831	1/4W 18K 5% T&R RES	2			
5281	.10U 16V 20%CAP T&R RAD .2"NP	4	4885	1/4W 20K 5% T&R RES	2			
5961	.33U 16V 20%CAP T&R RAD .2"NP	4	6123	1/4W 20K0 1%MINI MF T&R RES	1			
5619	330U 100V 20%CAP BLK 12X25MM EL	4	4777	1/4W 21K5 1% T&R RES	2			
5630	330U 25V 20%CAP BLK 10X13MM EL	4	5003	1/4W 30K1 1% T&R RES	2			
5896	4700U 80V 20%CAP BLK 25X50MM ELS	4	4840	1/4W 33K 5% T&R RES	2			
4497	.10K B LIN 9MM HORIZONTAL P29	2	5009	1/4W 40K2 1% T&R RES	5			
4520	.10K TRIM POT	2	4908	1/4W 45K3 1% T&R RES	2			
2417	6.00 AMP CIRCUIT BREAKER .250 TAB	1	6119	1/4W 47K 5%MINI T&R RES	12			
3819	.5UH COIL 18AWG R000 AIR CORE	2	4760	1/4W 75K 5% T&R RES	4			
3489	CLIP 250X032 18-22AWG DISCO/INSL	8	5007	1/4W 78K7 1% T&R RES	1			
3490	CLIP 250X032 14-16AWG DISCO/INSL	1	4838	1/4W 100K 5% T&R RES	5			
3601	RING TERMINAL 16AWG WIRE & #8 SCREW	1	6120	1/4W 100K 5%MINI T&R RES	4			
3602	RING TERMINAL 18AWG WIRE & #8 SCREW	1	5026	1/4W 143K 1% T&R RES	4			
3618	STAR RING TERMINAL 14-16AWG #10SCREW	2	4839	1/4W 150K 5% T&R RES	1			
3682	250 MALE PCB TAB REEL	8	6137	1/4W 200K 5%MINI T&R RES	4			
3385	RED ON RIGHT DUAL BINDING POST TPP5	1	6126	1/4W 220K 5%MINI T&R RES	1			
3404	6-32 SCREW TERMINAL PC MOUNT 2 POS	1	4880	1/4W 680K 5% T&R RES	1			
3417	6-32 SCREW TERMINAL PC MNT STRAIGHT	1	4820	1/4W 1M5 5% T&R RES	2			
3405	TERMINAL STRIP 5P #6 SCREW	1	4845	1/4W 2M2 5% T&R RES	1			
3416	1/4"&XLR PCB MT VERT COMBO	2	4846	1/4W 3M3 5% T&R RES	2			
3451	EYELET SMALL 0.089 OD PLATED	21	3565	10" 4C-28AWG RIBBON CABLE 0.1"	1			
3501	B52200F006 COMP WASH #4 SMALL	6	3619	4.75 8C-22AWG RIB 3/4" NOTCH 156	2			
3745	DUAL XSISTOR PBL SPRING PLATE ZN	4	8865	4-40 X 5/16 PAN PH MS JS500	2			
3645	AC SOCKET RECEPTACLE WITH 0.250 TAB	1	8741	4-40 X 1/2 PAN PH MS JS500	2			
3801	5/8" BUMPER BUTTON BLACK	4	8827	4-40 X 1/2 FLAT PH TAPTITE JS500	4			
3810	4" NYLON CABLE TIE	6	8832	6-32 X 1/4 PAN PH TAPTITE JS500	1			
8661	BUTTON KNOB FLAT GREY	1	8801	6-32 X 3/8 PAN PH TAPTITE JS500	16			
3426	8' 3/16 SJT AC LINE CORD REMOV-B CSA	2	8829	6-32 X 3/8 FLAT PH TAPTITE BO#4 HEA	29			



- NOTES:
1. ADJUST R60A/R60B FOR 4mV BIAS ACROSS R106 AND R112 COLD.
 2. Q30A/B ARE THERMALLY COUPLED TO HEAT SINK
 3. TP TEST POINT
 4. Reference with a "A" suffix for amplifier "A" and "B" suffix for amplifier "B" AMPLIFIER A SAME AS AMPLIFIER B.
 5. ALL UNMARKED DIODES IN4148

M1141.SCH DATABASE HISTORY			
MODEL(S) :-	DATE	VER#	DESCRIPTION OF CHANGE
1	OCT/30/02	1.00	NEW
2	FEB/13/03	1:10	PC#6587 ADD R94,R95,R100,R102,C46 C47_TO_MUTE_FET_CIRCUIT
3			
4			
5			
6			
7			
8			
9			
10			

CR670



BLANK SIZE=13.250" X 11.600"
 VCD

ASSEMBLY M1141-5.00
 PCB MECH M1141-5.00
 PRODUCTION NOTES

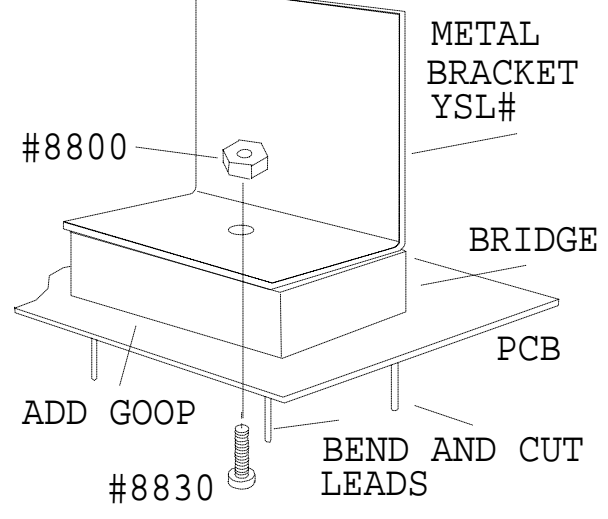
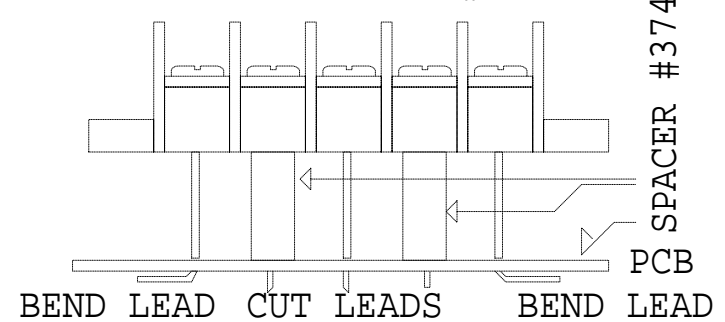
- 1 ADJUST TRIMPOTS R60A/R60B FOR 4MV ACROSS R106A/B R112A/B
- 2 ADD RTV AROUND C17A/B, C22A/B

M1141.PCB_POT_LIST

MODEL(S) :- CR5

REF	FUNCTION	PART#	KNOB	AS OF
P1	CHAN-A/GAIN	#4497	NO-KNOB	DEC/99
P2	CHAN-B/GAIN	#4497	NO-KNOB	DEC/99
R			K	N
R			K	N
R			K	N
R			K	N
R			K	N

TERMINAL STRIP #3405



M1141.PCB_DATA_BASE_HISTORY

MODEL(S) :- CR670

#	DATE	VER#	DESCRIPTION OF CHANGE
1	JUL/18/02	1.0P1	NEW
2	NOV/04/02	1.00	FIRST PRODUCTION
3	FEB/19/03	2.00	PC#6587 ADD R94,R95,R100,R102,C46 C47 AT Q1,Q2,Q3,Q4
4	JUN/23/03	3.00	PC#6619 NEW MOLEX #3619
5	DEC/16/04	4.00	PC#6788 REDO AC FOR CE REQUIREMENTS
6	SEP/06/05	5.00	REDO SOLDERMASK
7			
8			
9			
10			
11			

