

スピーカー・スタンド

SS-115B 取扱説明書

このたびはローランド スピーカー・スタンド SS-115B をお買い上げいただき、ありがとうございます。

この機器を正しくお使いいただくために、ご使用前に次ページの「警告」と「注意」をよくお読みください。また、この機器の優れた機能を十分ご理解いただくためにも、この取扱説明書をよくお読みください。取扱説明書は必要ときいつでも見ることができるよう、手元に置いてください。

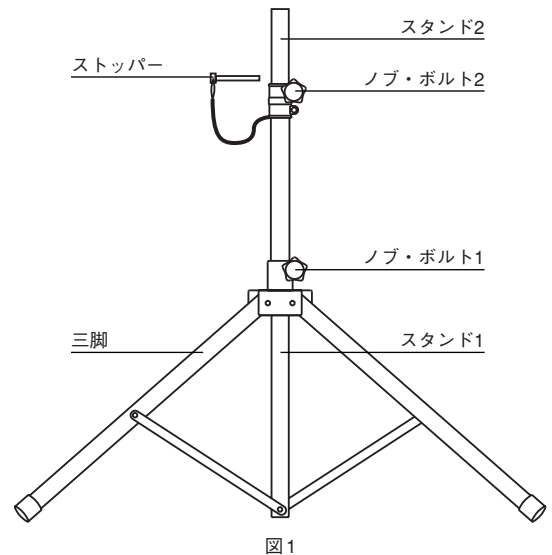
「主な仕様」に記載の適応機種以外のスピーカーと組み合わせて設置した場合、当社は必ずしもその安定性を保証するものではありません。そのような使い方をされる場合、安定して設置できるかどうか、不安定にならないか十分確認の上、使用してください。

主な特長

- 高さ調節のストッパーを装備し、スタンドの高さが簡単に変わります。
- ブラケットなしでスピーカーに取り付け可能です。
- 三脚の開度が自由に設定でき、安定度が抜群です。
- 軽量で頑強なアルミ製のため、機動性に優れています。

取り付け手順

1. ノブ・ボルト 1 を緩め三脚を開きます。三脚を十分開いた後、ノブ・ボルト 1 を締めます。
 - ※ 指をはさまないように注意してください。
 - ※ 次ページにある寸法図のように、三脚の先端の距離が 1200mm になるまで開いてください。三脚の開き角度が狭いと安定性が悪くなります。
 - ※ スタンド 1 が床に当たらないようにしてください。
2. ノブ・ボルト 2 を緩めスタンド 2 を伸ばします。
3. 希望の高さになるよう、ストッパーをスタンド 2 に差し込みます。(図 2 参照)
 - ※ 指をはさまないように注意してください。
 - ※ 必ずストッパーを差し込んだ状態で使用してください。
4. ノブ・ボルト 2 を締めます。
5. スピーカーをスタンド 2 へ差し込んで取り付けます。
 - ※ 指をはさまないように注意してください。



設置上の注意

- 次ページにある寸法図のように、三脚の先端の距離が 1200mm になるまで開いてください。
- 転倒を防止するため、スピーカーを取り付けた状態で、全体の高さが 1.8m 以下になるように設置してください。
- カーペットの上などへ設置する場合は、安定性が悪くなるので三脚の開き角度に注意してください。
- 重いスピーカーを取り付ける場合は、不安定にならないよう、三脚の開き角度や高さなどに注意してください。
- ノブ・ボルトは確実に締めてください。

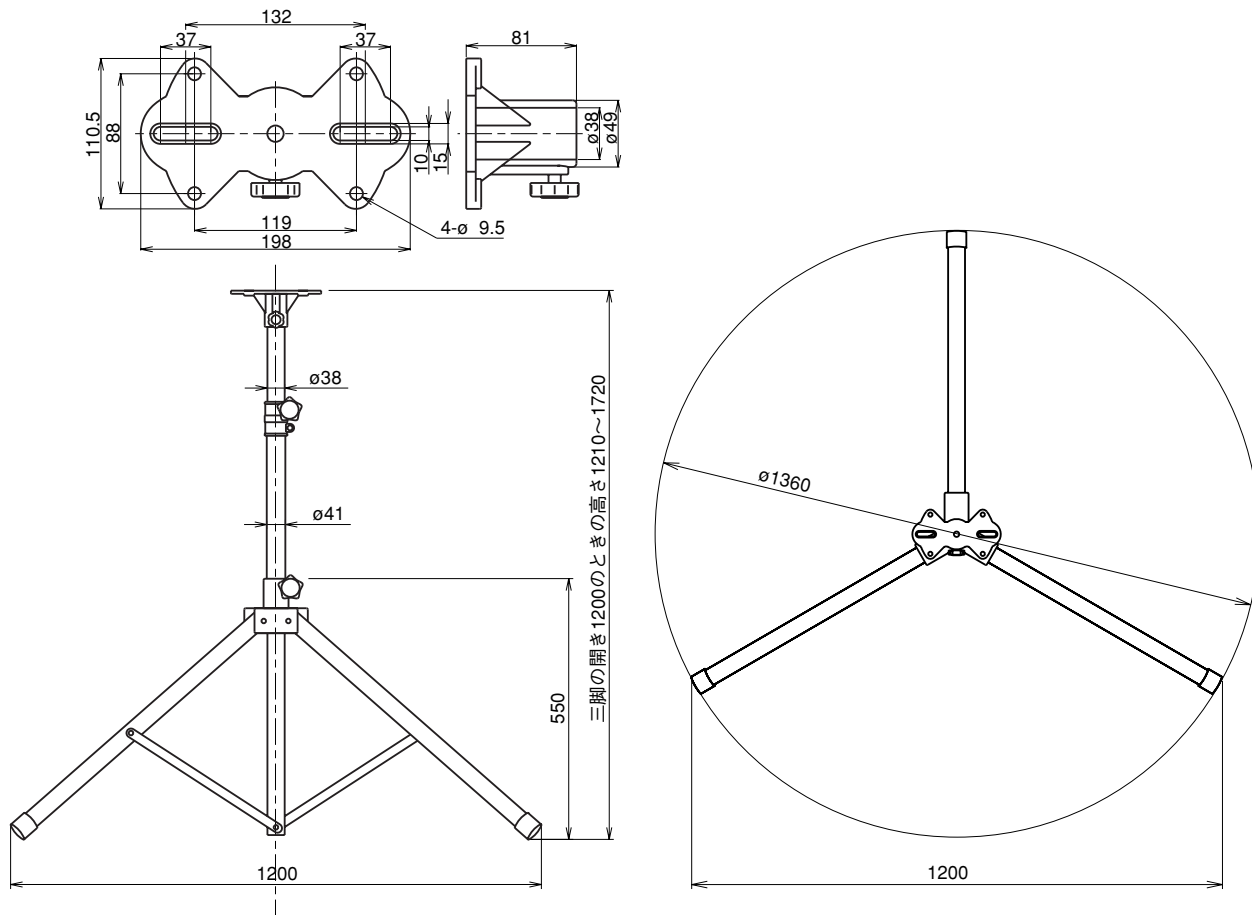


主な仕様

- 適応機種： SST-151、KC-100、KC-300 (ブラケットを使用しない)
RDS-170、DA-800、DA-1500、SRS-80、SRS-120 (ブラケットを使用する)
 - ※ 上記以外の機種については、各機種の取扱説明書をご覧ください。
 - 許容耐荷重： 294N (30kg)
 - 質量： 2.6kg
 - 仕上： 黒色アルマイト処理
 - 外形寸法： 198 (幅) × 121 (奥行) × 1105 (高さ) mm (ブラケットを付け、最小に折りたたんだ状態)
 - 付属品： ブラケット、取扱説明書、ネジ (M5 × 50) 4 本、ワッシャー (M5) 4 枚
- ※ 製品の仕様および外観は、改良のため予告なく変更することがあります。

©1999 ローランド 本書の一部、もしくは全部を無断で複写・転載することを禁じます。

外形寸法



警告

- 修理／部品の交換などで、取扱説明書に書かれていないことは、絶対にしないでください。必ずお買い上げ店またはローランド・サービスに相談してください。
- この機器を、ぐらつく台の上や傾いた場所に設置しないでください。必ず安定した水平な場所に設置してください。

警告

- お子様のいるご家庭で使用する場合、お子様の取り扱いやいたずらに注意してください。必ず大人のかたが、監視／指導してあげてください。

注意

- 接続したコードやケーブル類は複雑にならないように配慮し、足を引っかかないようご注意ください。特に、コードやケーブル類は、お子様の手が届かないように配慮してください。

お問い合わせの窓口

商品のお取り扱いに関するお問い合わせは・・・ ローランドお客様相談センターまでご相談ください。尚、お問い合わせの際には取扱説明書をご用意ください。

ローランドお客様相談センター

受付時間：午前10時～午後5時（土、日曜、祝日および弊社規定の休日を除く）

<電話番号>

■大阪 TEL (06) 6345-9500 ■東京 TEL (03) 3251-6150 ■浜松 TEL (053) 414-7120

<住所>

〒433-8118 静岡県浜松市高丘西4-7-19 ローランド浜松流通センター

修理に関するお問い合わせは・・・ 商品をお求めの販売店が「サービスの窓口」に記載の営業所、またはサービス・ステーションまでご相談ください。「サービスの窓口」は保証書に同封、もしくは封筒の裏面に記載されています。

※上記窓口の名称、所在地、電話番号等は、予告なく変更することがありますのでご了承ください。

'02. 2. 13 現在

Speaker Stand SS-115B Owner's Manual

Thank you for choosing the SS-115B Roland Speaker Stand.

Before using this unit, carefully read the section entitled: "USING THE UNIT SAFELY" (p. 2). This section provides important information concerning the proper operation of the unit. Additionally, in order to feel assured that you have gained a good grasp of every feature provided by your new unit, this manual should be read in its entirety. The manual should be saved and kept on hand as a convenient reference.

When installed in combination with speakers other than one listed in "Applicable speaker models" under "Specifications," Roland makes no assurance as to the stability thereof. Before attempting such use, be sure to check carefully to ensure that stable installation and continued stability during use are possible.

Main Features

- Equipped with a height-adjustment stopper, making it easy to change the height of the stand.
- Allows mounting of speakers without brackets.
- You can freely set the opening angle of the tripod, so stability is excellent.
- The lightweight yet rugged aluminum construction promises outstanding mobility.

Attachment Procedure

1. Loosen knob bolt #1 and open the tripod. After opening the tripod, tighten the knob bolt again.
 - * Be careful not to pinch your fingers.
 - * The distance between lower ends of the tripod should be 1200 mm as shown in figures on the next page. If the tripod is not opened wide enough, the stand may be unstable.
 - * Make sure that the lower end of stand #1 does not touch the floor.
2. Loosen knob bolt #2 and make stand #2 longer.
3. Set up stand #2 at the required height and insert the stopper into the hole in stand #2. (refer to figure 2)
 - * Be careful not to pinch your fingers.
 - * Use the SS-115B only with the stopper inserted into stand #2.
4. Tighten knob bolt #2.
5. Fit the hole on the speaker system onto stand #2.
 - * Be careful not to pinch your fingers.

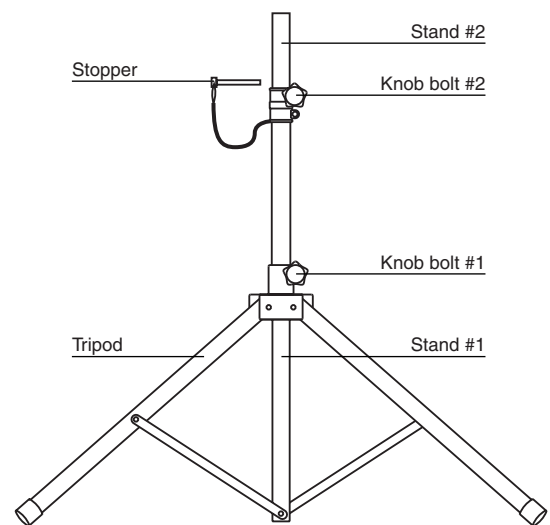


figure 1



figure 2

Installation Cautions

- The distance between lower ends of the tripod should be 1200 mm as shown in figures on the next page.
- For safety and stability, total height of the SS-115B and a speaker system must be 1.8 m or less.
- Stability may be affected when the stand is set up on carpeting or any other soft surface. When using the stand on such surfaces, please give ample attention to the angle of the tripod.
- Make sure that the tripod is wide enough and stand #2 is not too high to ensure that the stand is stable when a heavy model is placed on the stand.
- Tighten knob bolts firmly.

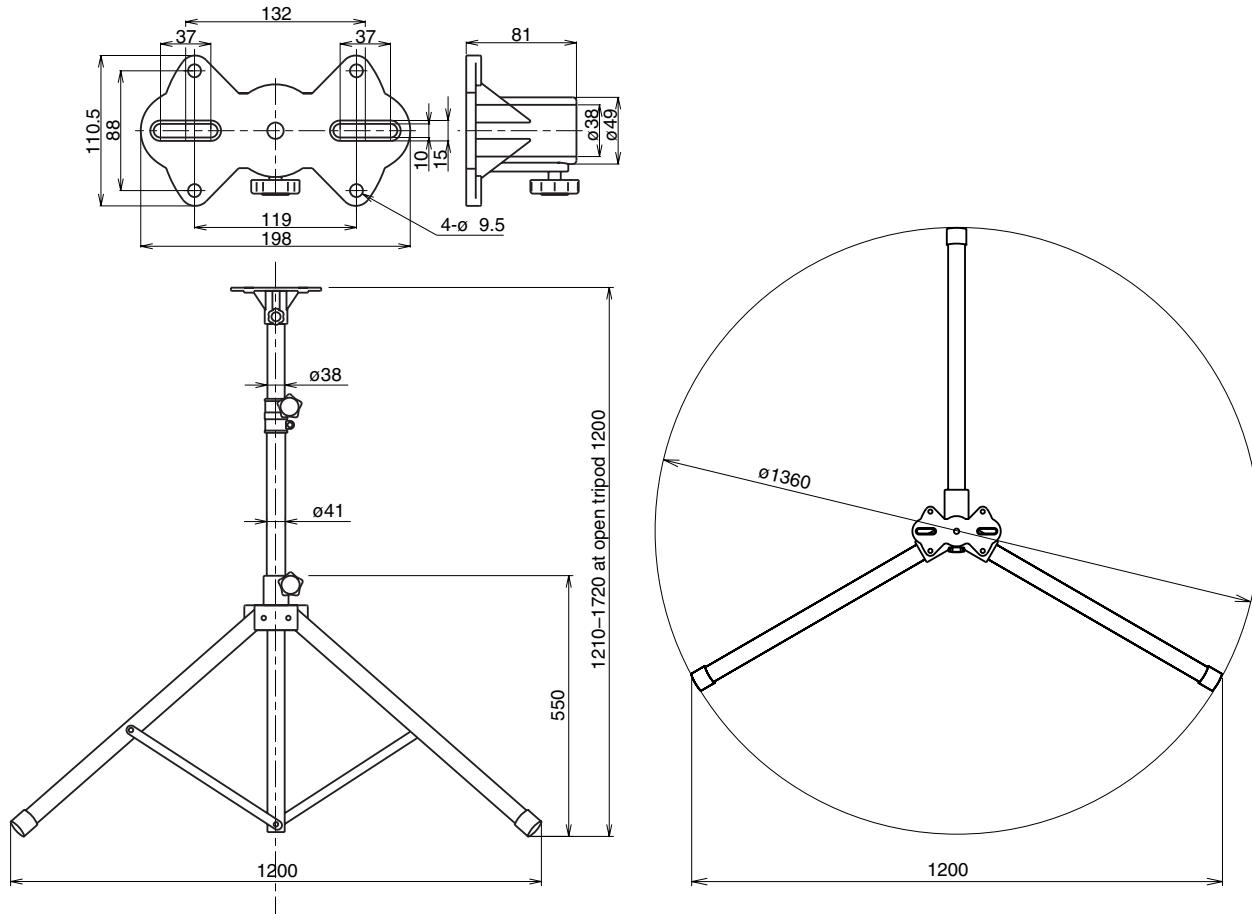
Specifications

- Applicable speaker models: SST-151, KC-100, KC-300 (with no brackets)
RDS-170, DA-800, DA-1500, SRS-80, SRS-120 (with a bracket)
 - * **For models not listed above, refer to the owner's manual of each model.**
- Max load: 294N (30 kg/66 lbs 3 oz)
- Weight: 2.6 kg/5 lbs 12 oz
- Finish: Black alumite (aluminum)
- Dimensions: 198 (W) x 121 (D) x 1105 (H) mm 7-13/16 (W) x 4-13/16 (D) x 43-9/16 (H) inches
(when attached the included bracket and folded most compactly)
- Accessories: Bracket, Owner's Manual, Screws (5 x 50 mm) x 4, Flat washers (5 mm) x 4

* In the interest of product improvement, the specifications and/or appearance of this unit are subject to change without prior notice.

Copyright © 1999 ROLAND CORPORATION All rights reserved. No part of this publication may be reproduced in any form without the written permission of ROLAND CORPORATION.

Dimensions



USING THE UNIT SAFELY

INSTRUCTIONS FOR THE PREVENTION OF FIRE, ELECTRIC SHOCK, OR INJURY TO PERSONS

About ⚠ WARNING and ⚠ CAUTION Notices



<p>⚠ WARNING</p>	<p>Used for instructions intended to alert the user to the risk of death or severe injury should the unit be used improperly.</p>
<p>⚠ CAUTION</p>	<p>Used for instructions intended to alert the user to the risk of injury or material damage should the unit be used improperly.</p> <p>* Material damage refers to damage or other adverse effects caused with respect to the home and all its furnishings, as well to domestic animals or pets.</p>

About the Symbols


<p>⚠</p>	<p>The ⚠ symbol alerts the user to important instructions or warnings. The specific meaning of the symbol is determined by the design contained within the triangle. In the case of the symbol at left, it is used for general cautions, warnings, or alerts to danger.</p>
<p>⊘</p>	<p>The ⊘ symbol alerts the user to items that must never be carried out (are forbidden). The specific thing that must not be done is indicated by the design contained within the circle. In the case of the symbol at left, it means that the unit must never be disassembled.</p>
<p>⦿</p>	<p>The ⦿ symbol alerts the user to things that must be carried out. The specific thing that must be done is indicated by the design contained within the circle. In the case of the symbol at left, it means that the power-cord plug must be unplugged from the outlet.</p>

ALWAYS OBSERVE THE FOLLOWING

⚠ WARNING

- Do not attempt to repair the unit, or replace parts within it (except when this manual provides specific instructions directing you to do so). Refer all servicing to your retailer, the nearest Roland Service Center, or an authorized Roland distributor, as listed on the "Information" sheet. 
- Make sure you always have the unit placed so it is level and sure to remain stable. Never place it on stands that could wobble, or on inclined surfaces. 

⚠ WARNING

- In households with small children, an adult should provide supervision until the child is capable of following all the rules essential for the safe operation of the unit. 

⚠ CAUTION

- Try to prevent cords and cables from becoming entangled, and be careful not to stumble over them. Also, all cords and cables should be placed so they are out of the reach of children. 