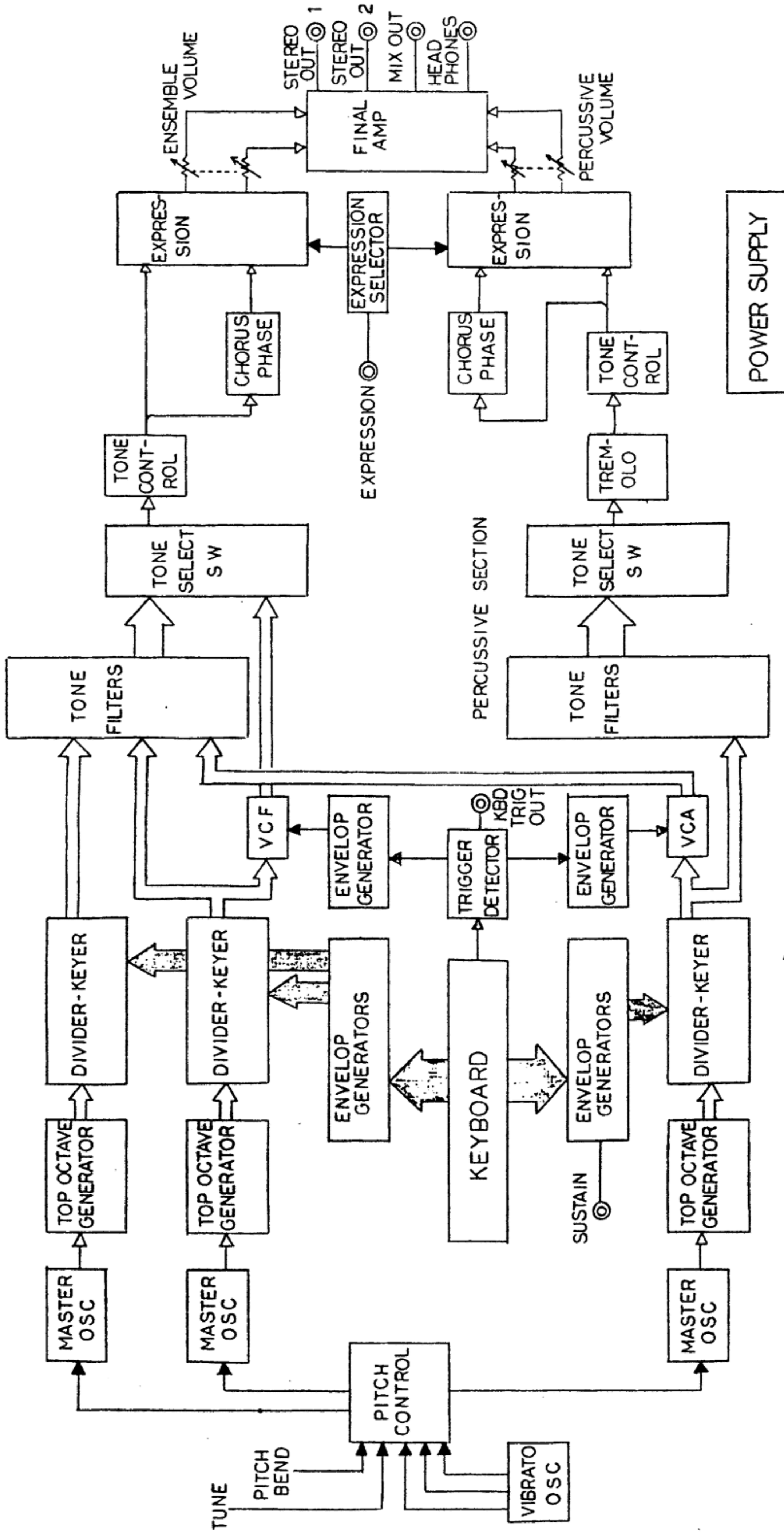


ES-50 BLOCK DIAGRAM

ENSEMBLE SECTION



↑↑ SIGNAL LINE
 ↑↑ CONTROL LINE

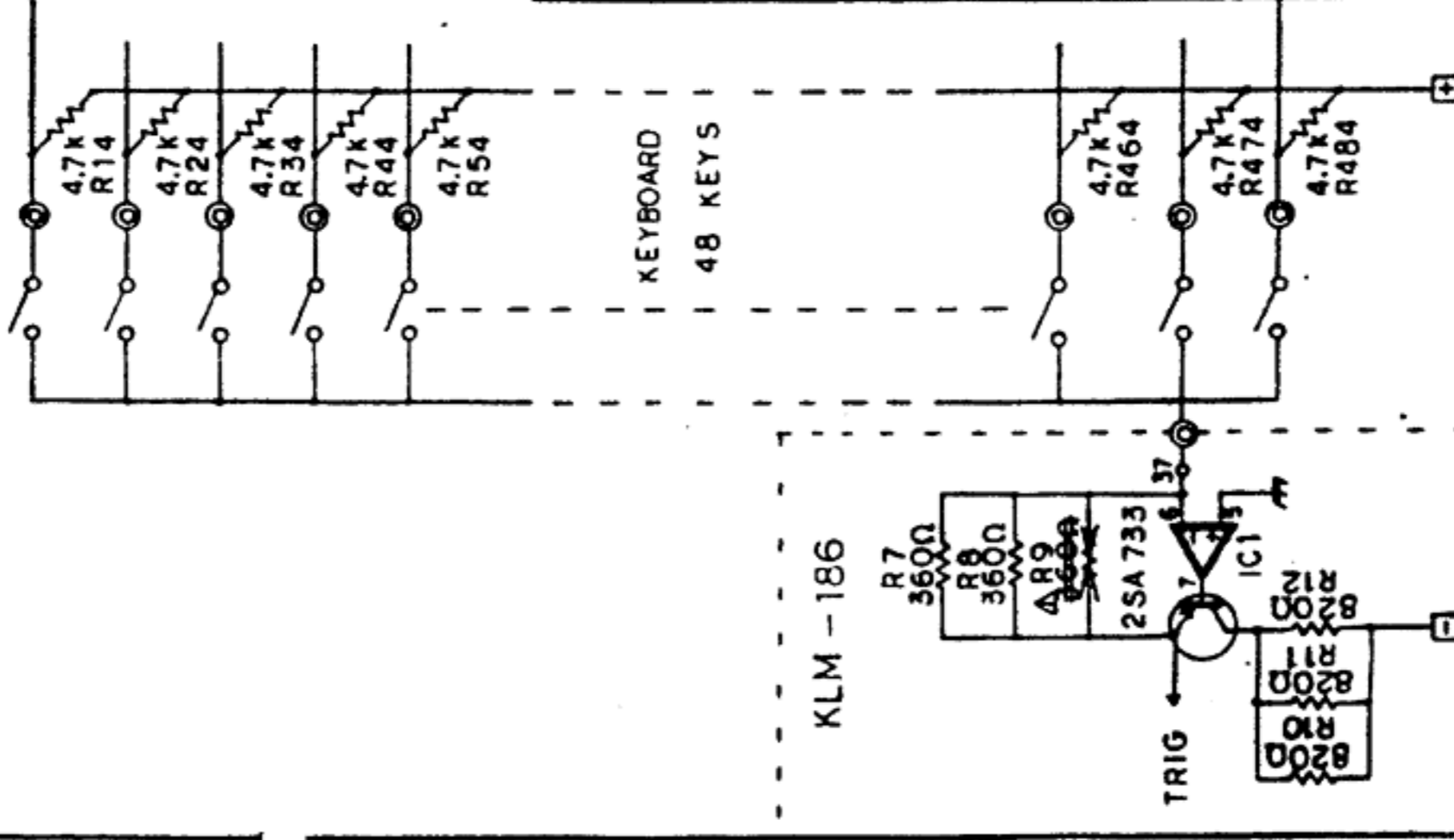
REVISION MARK	REVISION REASON	REVISION DATE	REVISED BY

COMMERCIAL TOLERANCE ± %

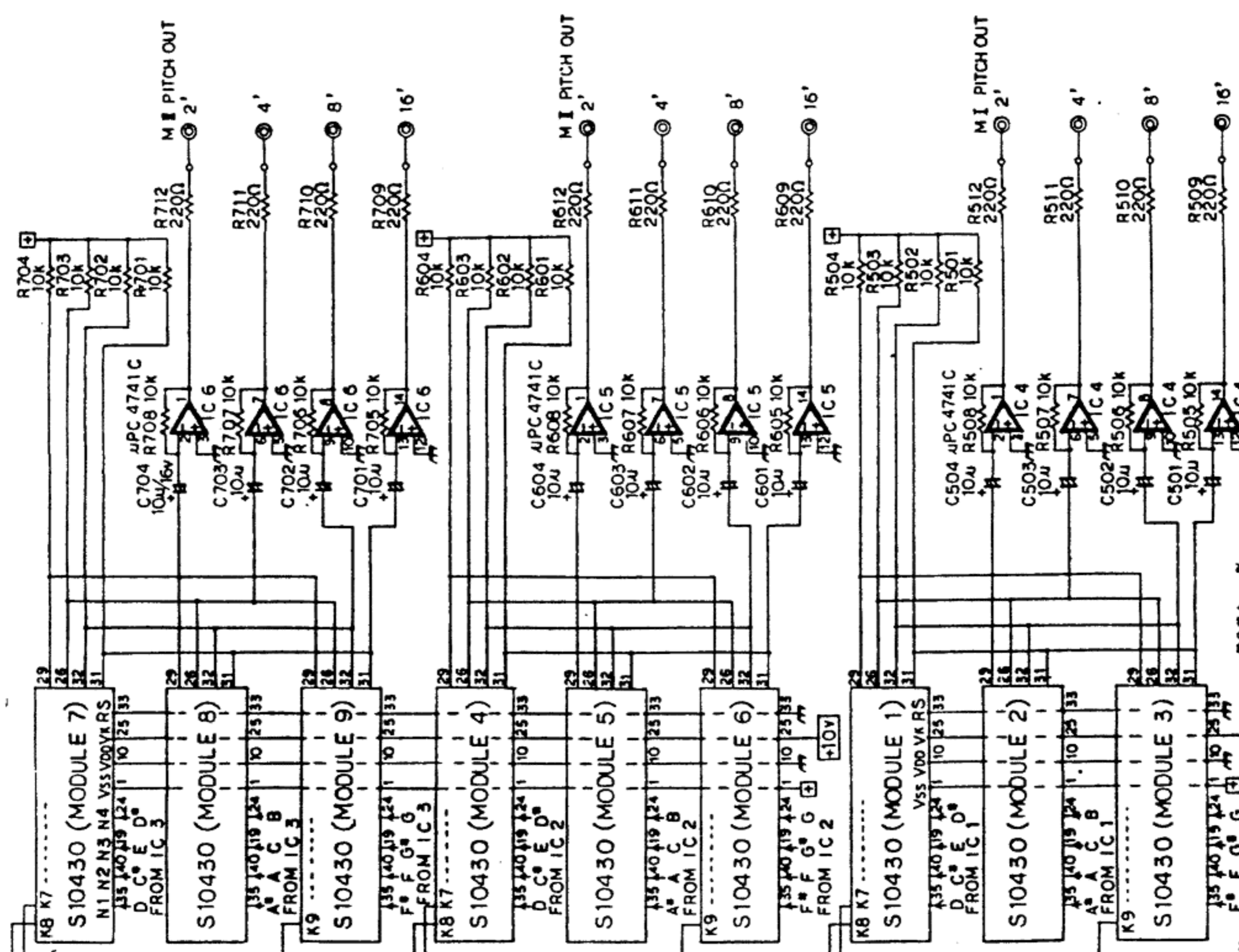
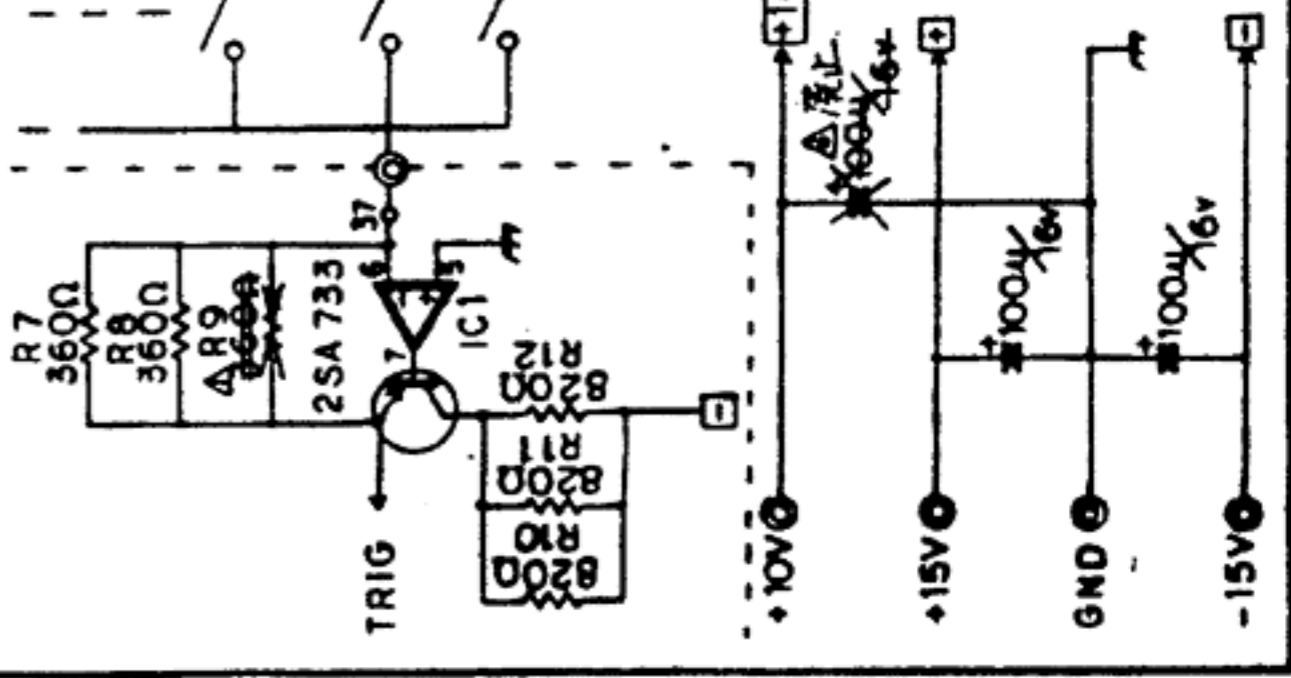
PART NO.	NAME OF PART	MATERIAL	NO. OF PART	WEIGHT	REMARK
TREATMENT	DESIGNED BY	DESIGNED BY	CHECKED BY	MODEL ES-50	DATE
				TITLE	
				70-7 917774	
				DRAWING NO.	
				KOD-B30010	
				SCALE	

KORG KEIO ELECTRONIC LAB., CORP.

- 4 K48, R48, R128, R168, K268, K28 — 1 N
- R208, R248, R368, R408, R448, R488 — 1.1M
- 3 R38, R78, R118, R158, R278, R318 — 1.3M
- R198, R238, R358, R398, R438, R478 — 1.5M
- 2 R28, R68, R108, R148, R268, R308 — 1.8M
- R188, R228, R348, R388, R428, R468 — 2 M
- 1 R18, R58, R98, R138, R258, R298 — 2.4M
- R178, R218, R338, R378, R418, R458 — 2.7M

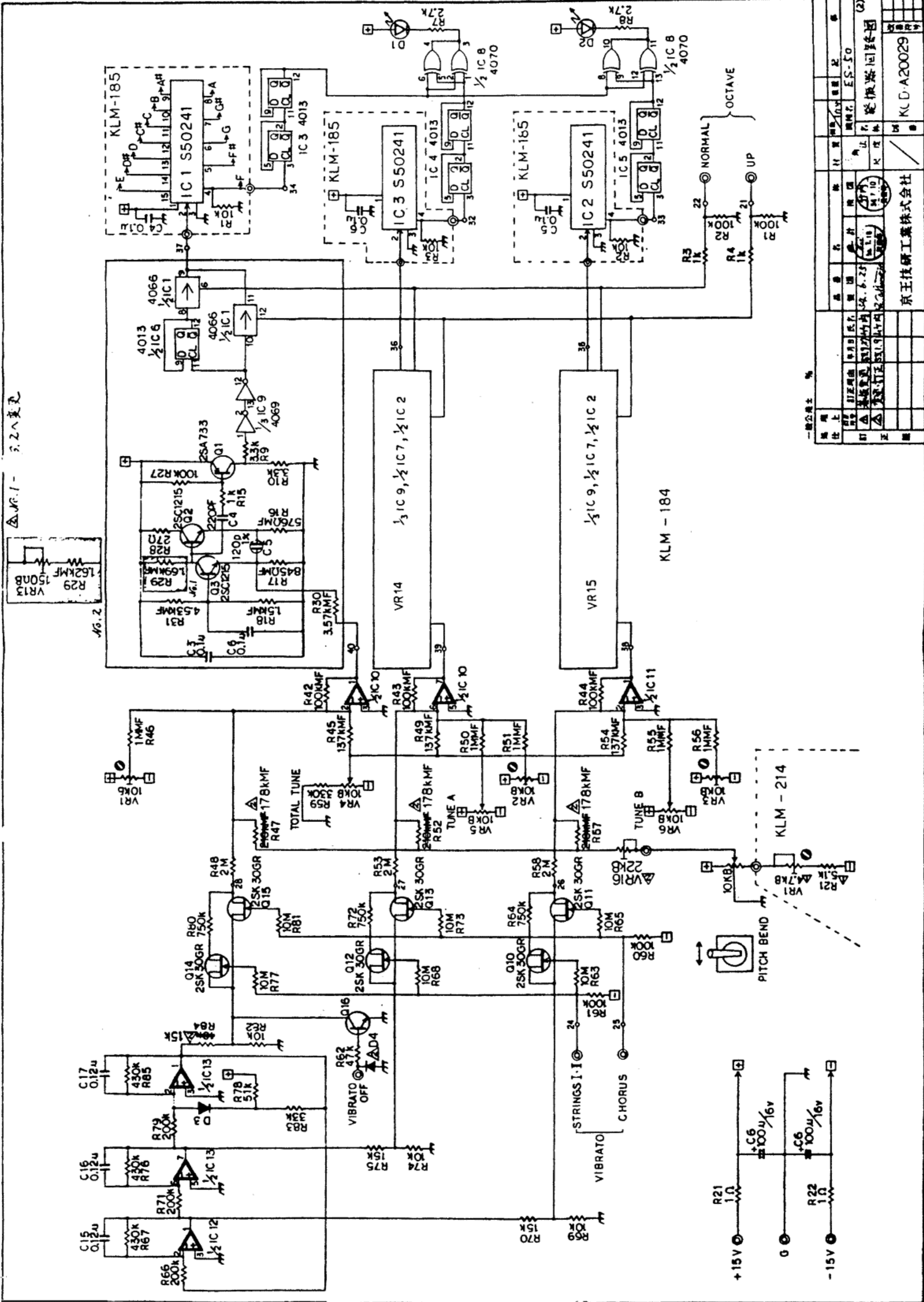


KLM - 186



品名	ES-50
製造	日立製作所
設計	山本 隆夫
検査	山本 隆夫
承認	山本 隆夫
図番	KOD-A20028
機名	ES-50
機番	
組立	
検査	
承認	
図番	
機名	
機番	
組立	
検査	
承認	

△No.1- 3.2.8変遷



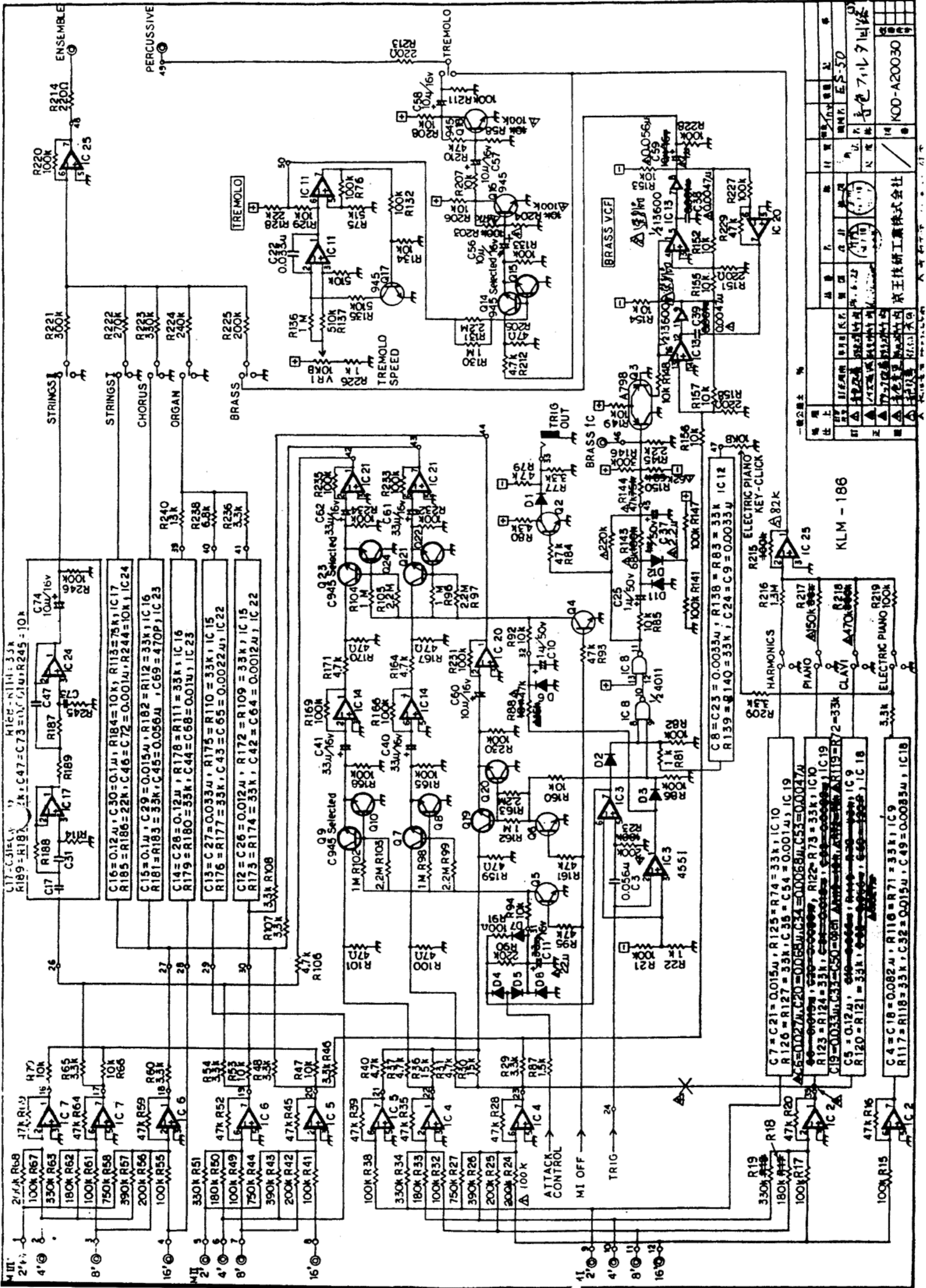
一級公認士 〃

仕様	仕様	仕様	仕様	仕様	仕様	仕様	仕様	仕様	仕様
部品名	IC1	IC2	IC3	IC4	IC5	IC6	IC7	IC8	IC9
部品名	IC10	IC11	IC12	IC13	IC14	IC15	IC16	IC17	IC18
部品名	IC19	IC20	IC21	IC22	IC23	IC24	IC25	IC26	IC27
部品名	IC28	IC29	IC30	IC31	IC32	IC33	IC34	IC35	IC36
部品名	IC37	IC38	IC39	IC40	IC41	IC42	IC43	IC44	IC45

京王技研工業株式会社

ES-50

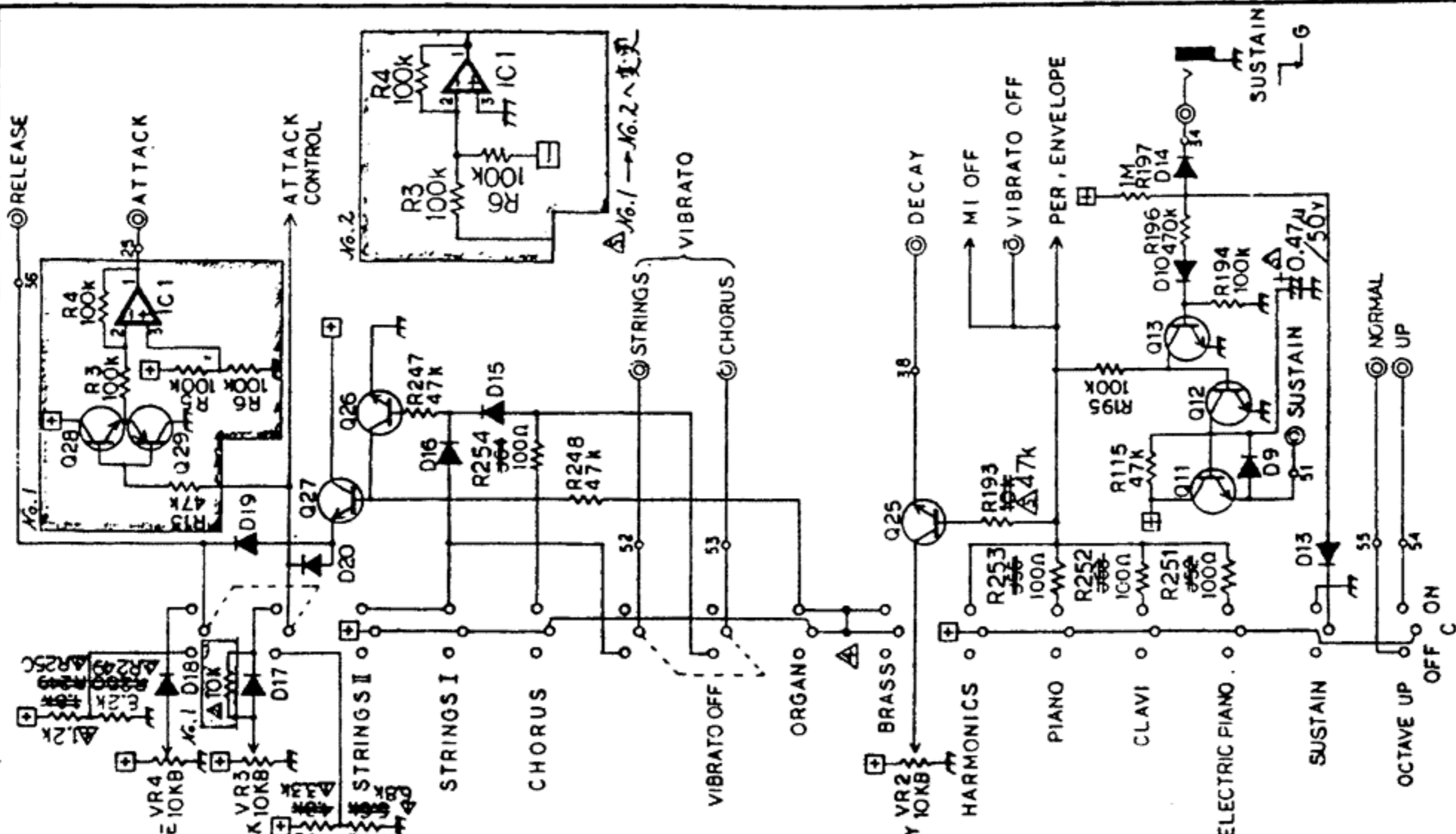
KLD-A20029



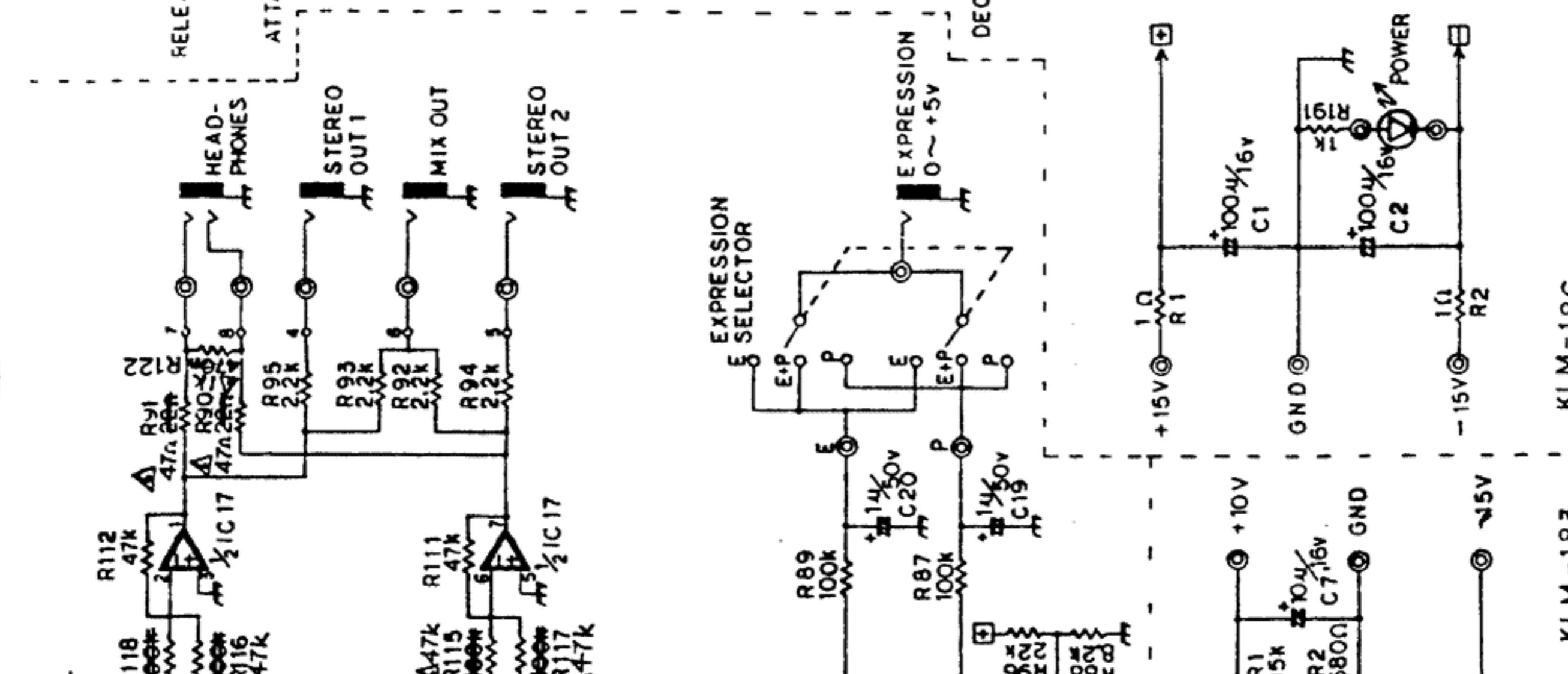
機種名	電子楽器	社名	東京技術工業株式会社
設計者	小林 正樹	製造者	東京技術工業株式会社
製作時期	昭和54年11月	部品規格	JIS規格
部品名	電子楽器	部品規格	JIS規格
部品名	電子楽器	部品規格	JIS規格
部品名	電子楽器	部品規格	JIS規格
部品名	電子楽器	部品規格	JIS規格
部品名	電子楽器	部品規格	JIS規格
部品名	電子楽器	部品規格	JIS規格
部品名	電子楽器	部品規格	JIS規格
部品名	電子楽器	部品規格	JIS規格

KLM - 186

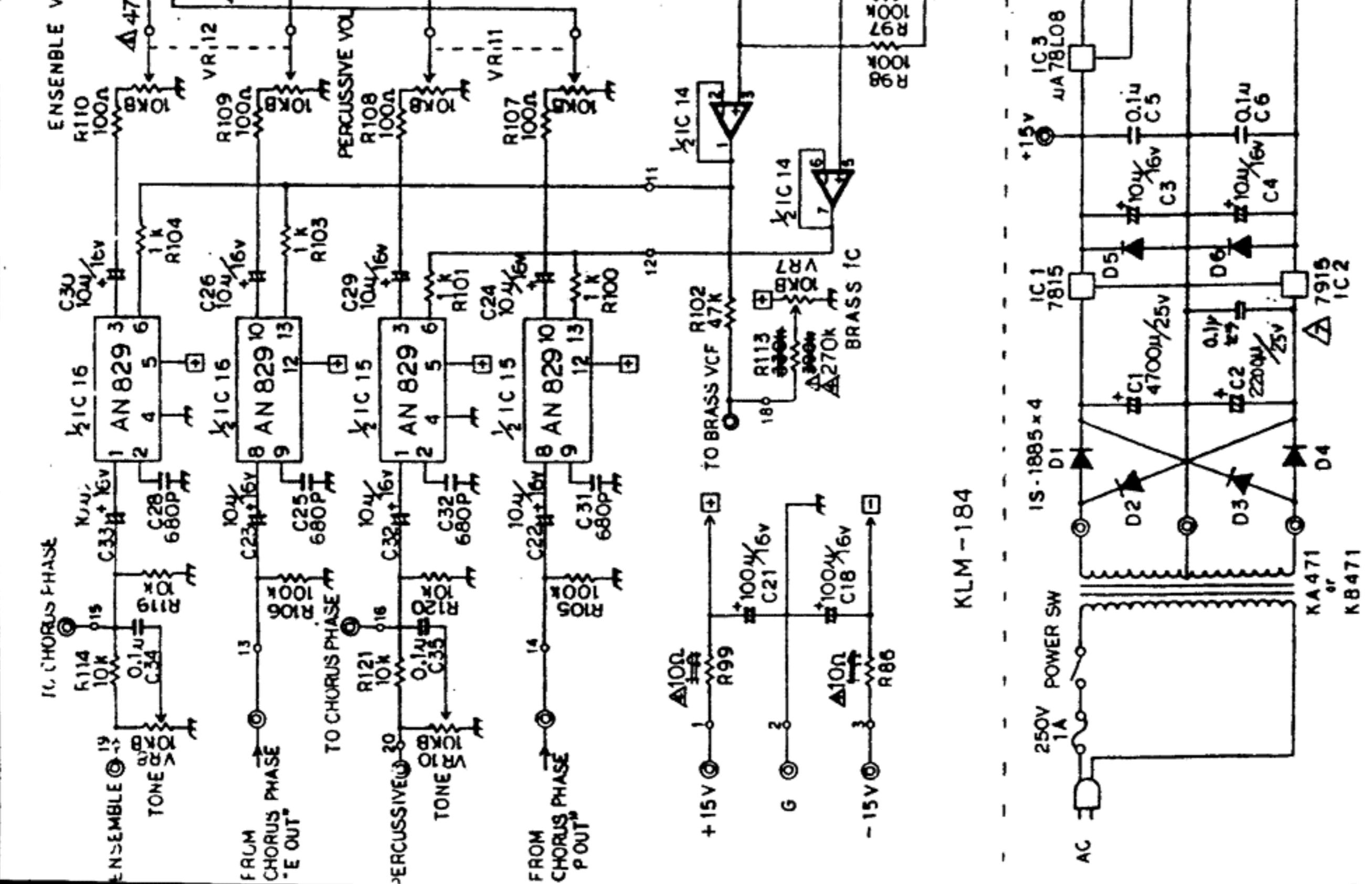
部品名	電子楽器	部品規格	JIS規格
部品名	電子楽器	部品規格	JIS規格
部品名	電子楽器	部品規格	JIS規格
部品名	電子楽器	部品規格	JIS規格
部品名	電子楽器	部品規格	JIS規格
部品名	電子楽器	部品規格	JIS規格
部品名	電子楽器	部品規格	JIS規格
部品名	電子楽器	部品規格	JIS規格
部品名	電子楽器	部品規格	JIS規格
部品名	電子楽器	部品規格	JIS規格



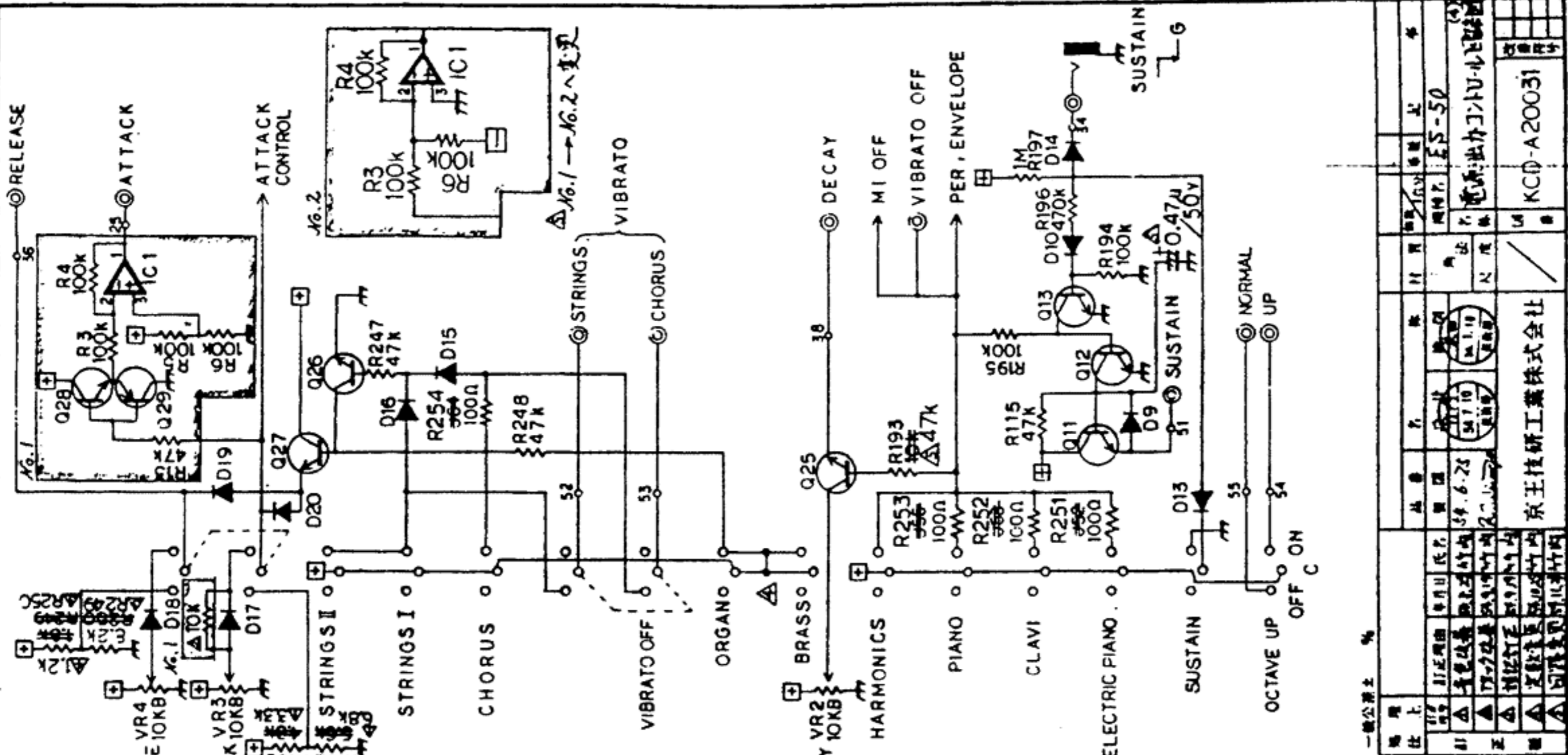
KLM-186



KLM-183



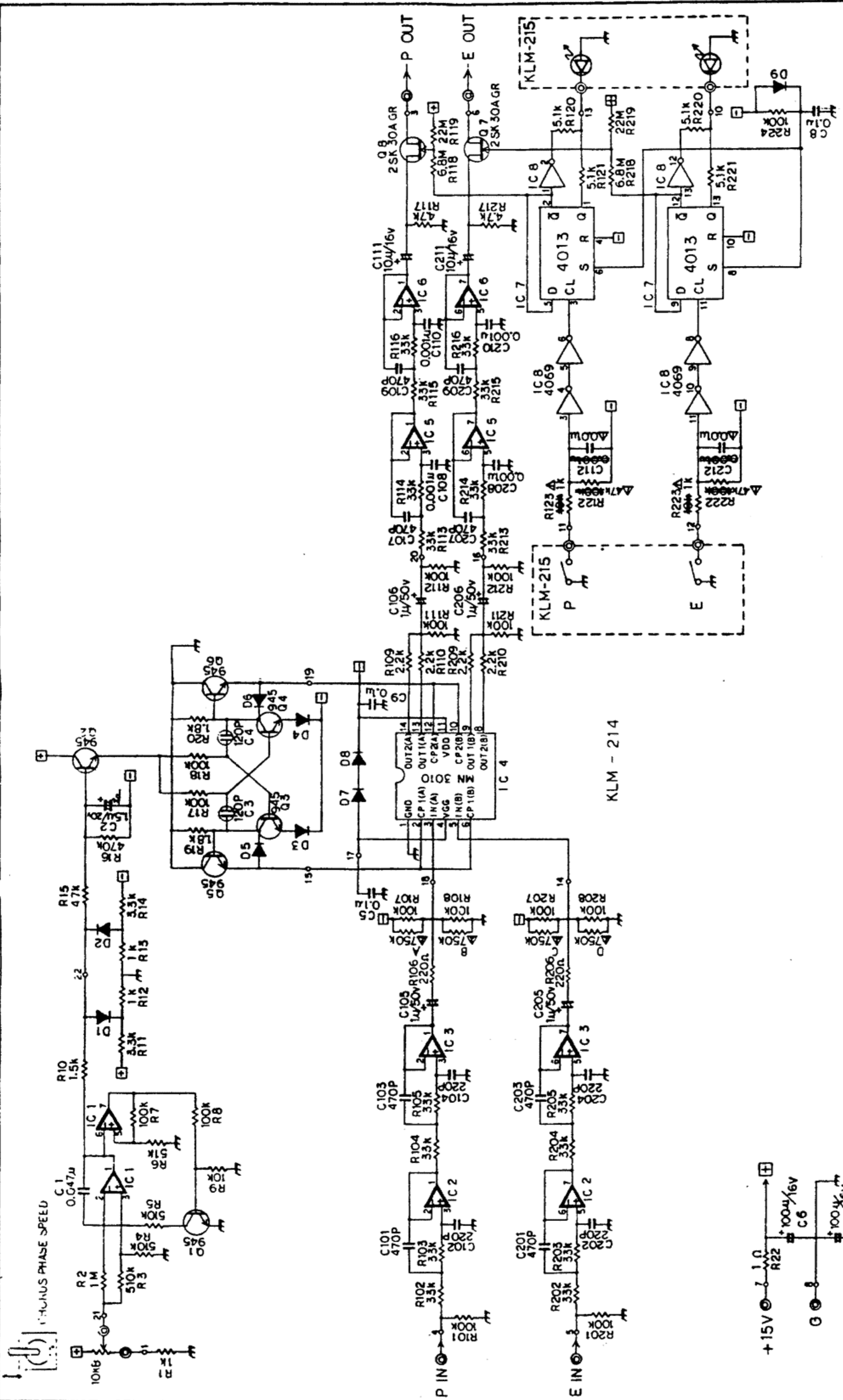
KLM-184



一、總公司 名

品名	ES-50
規格	ES-50
材料	ES-50
製造	ES-50
検査	ES-50
出荷	ES-50
在庫	ES-50
備考	ES-50

京王技研工業株式会社
KCP-A20031



一電公本 製

品名	ES-50
製造	京王技研工業株式会社
規格	J-ラスタイス 出稼
図番	KCD-A20032

