



JP

クイックスタートガイド



ULTRAZONE ZMX2600

Professional Stereo 2-Input 6-Bus Zone Mixer

JP

JP 安全にお使いいただくために

**注意**

感電の恐れがありますので、カバーやその他の部品を取り外したり、開けたりしないでください。高品質なプロ用スピーカーケーブル (1/4" TS 標準ケーブルおよびツイスト ロッキング プラグケーブル) を使用してください。

**注意**

火事および感電の危険を防ぐため、本装置を水分や湿気のあるところには設置しないで下さい。装置には決して水分がかからないように注意し、花瓶など水分を含んだものは、装置の上には置かないようにしてください。

**注意**

このマークが表示されている箇所には、内部に高圧電流が生じています。手を触れると感電の恐れがあります。

**注意**

取り扱いとお手入れの方法についての重要な説明が付属の取扱説明書に記載されています。ご使用前に良くお読みください。

**注意**

1. 取扱説明書を通してご覧ください。
2. 取扱説明書を大切に保管してください。
3. 警告に従ってください。
4. 指示に従ってください。
5. 本機を水の近くで使用しないでください。
6. お手入れの際は常に乾燥した布巾を使用してください。
7. 本機は、取扱説明書の指示に従い、適切な換気を妨げない場所に設置してください。取扱説明書に従って設置してください。
8. 本機は、電気ヒーターや温風機器、ストーブ、調理台やアンプといった熱源から離して設置してください。

9. 二極式プラグおよびアースタイプ (三芯) プラグの安全ピンは取り外さないでください。二極式プラグにはピンが二本ついており、そのうち一本はもう一方よりも幅が広がっています。アースタイプの三芯プラグには二本のピンに加えてアース用のピンが一本ついてあります。これらの幅の広いピン、およびアースピンは、安全のためのものです。備え付けのプラグが、お使いのコンセントの形状と異なる場合は、電器技師に相談してコンセントの交換をして下さい。

10. 電源コードを踏みつけたり、挟んだりしないようご注意ください。電源コードやプラグ、コンセント及び製品との接続には十分にご注意ください。

11. すべての装置の接地 (アース) が確保されていることを確認して下さい。



12. 電源タップや電源プラグは電源遮断機として利用されている場合には、これが直ぐに操作できるように手元に設置して下さい。

13. 付属品は本機製造元が指定したもののみをお使いください。

14. カートスタンド、三脚、ブラケット、テーブルなどは、本機製造元が指定したもの、もしくは本機の付属品となるもののみをお使いください。カートを使用している際は、器具の落下による怪我に十分ご注意ください。

15. 雷雨の場合、もしくは長期間ご使用にならない場合は、電源プラグをコンセントから抜いてください。

16. 故障の際は当社指定のサービス技術者にお問い合わせください。電源コードもしくはプラグの損傷、液体の装置内への浸入、装置の上に物が落下した場合、雨や湿気に装置が晒されてしまった場合、正常に作動しない場合、もしくは装置を地面に落下させてしまった場合など、いかなる形であれ装置に損傷が加わった場合は、装置の修理・点検を受けてください。



17. 本製品に電源コードが付属されている場合、付属の電源コードは本製品以外ではご使用いたしません。電源コードは必ず本製品に付属された電源コードのみご使用ください。

18. ブックケースなどのような、閉じたスペースには設置しないでください。

19. 本機の上に点火した蝋燭などの裸火を置かないでください。

20. 電池廃棄の際には、環境へのご配慮をお願いします。電池は、かならず電池回収場所に廃棄してください。

21. 本機器は熱帯気候および / または温帯気候下でご使用ください。

法的放棄

ここに含まれる記述、写真、意見の全体または一部に依拠して、いかなる人が損害を生じさせた場合にも、MUSIC Group は一切の賠償責任を負いません。技術仕様、外観およびその他の情報は予告なく変更になる場合があります。商標はすべて、それぞれの所有者に帰属します。MIDAS、KLARK TEKNIK、LAB GRUPPEN、LAKE、TANNOY、TURBOSOUND、TC ELECTRONIC、TC HELICON、BEHRINGER、BUGERA および DDA は MUSIC Group IP Ltd. の商標または登録商標です。© MUSIC Group IP Ltd. 2016 無断転用禁止。

限定保証

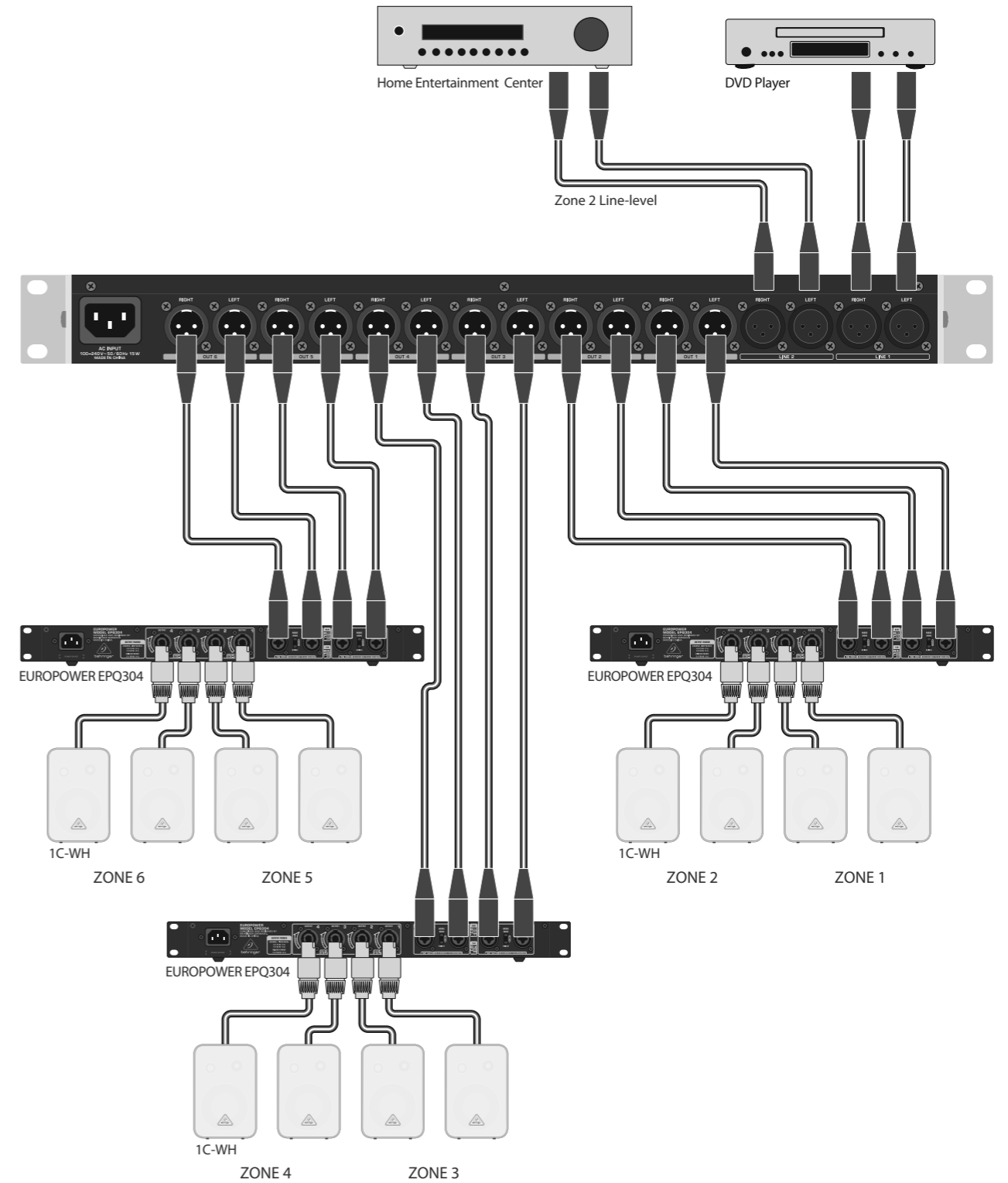
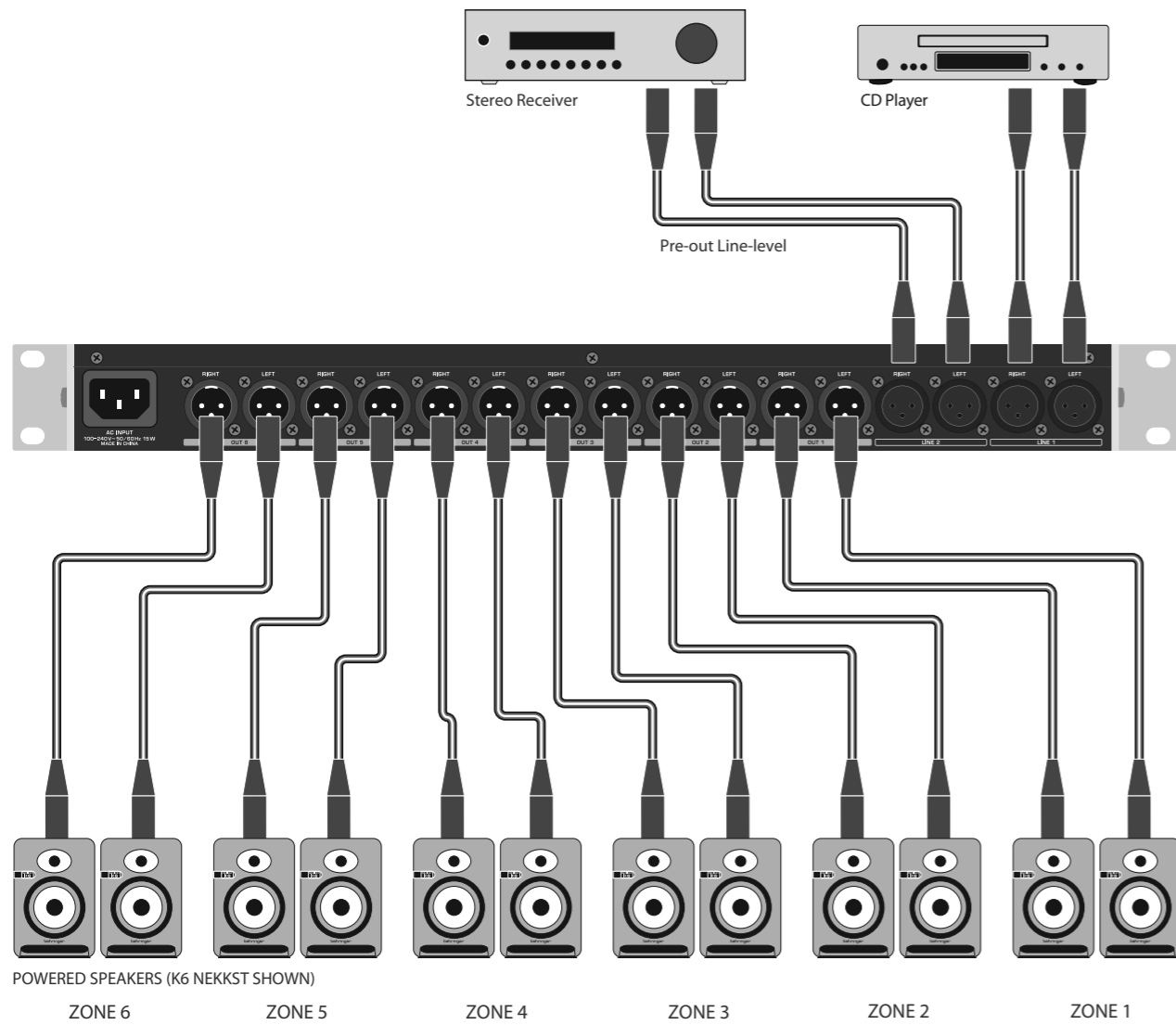
適用される保証条件と MUSIC Group の限定保証に関する概要については、オンライン上 music-group.com/warranty にて詳細をご確認ください。

ULTRAZONE ZMX2600 フックアップ

ステップ 1: フックアップ

パワードスピーカーを用いたシステム

パワーアンプリファァーとパッシブスピーカーを用いたシステム



ULTRAZONE ZMX2600 コントロール

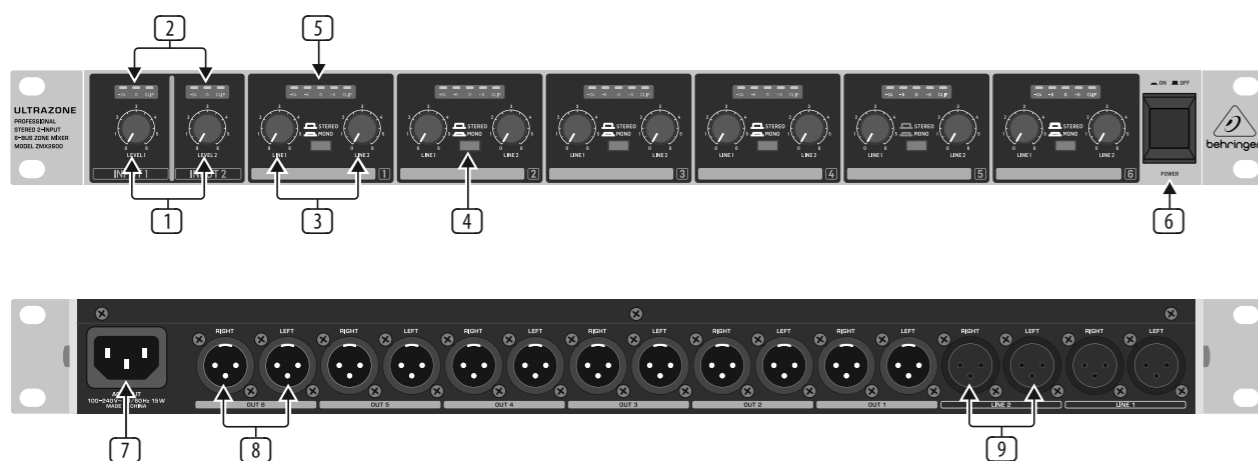
ステップ 2: コントロール

フロントパネル

- ① LEVEL 1 および LEVEL 2- 入力1 および 2 の入力信号レベルを調節するノブです。音量の大きいパッセージでも CLIP LED が点灯しないよう、レベル設定してください。左右の入力を均等に調節します。
- ② -24 dB, 0 dB, CLIP LED- 入力1 および 2 の入力信号のレベルを表示する LED ライトです。CLIP LED が常時点灯する場合は、オーディオ信号の歪みを避けるため、LEVEL ノブを調節し、入力信号のレベルを下げます。
- ③ LINE 1 および LINE 2- ゾーンのチャンネル1 および 2 の信号レベルを調節するノブです。通常は片方のノブを最小にし、ゾーンで鳴らすもう片方のノブを、任意のレベルに調節します。音量の大きいパッセージでもゾーンの CLIP LED が点灯しないよう、レベル設定してください。
- ④ MONO スイッチ - スイッチを押すと、左チャンネルと右チャンネルを統合し、そのゾーンではモノラルとしてプレイします。
- ⑤ -24 dB, -6 dB, 0 dB, +6 dB, CLIP LED - ゾーンの出た信号レベルを表示する LED ライトです。CLIP LED が点灯しないように LINE コントロールを調節します。
- ⑥ 電源スイッチ - ユニットの電源をオン/オフします。電源を入れる時は、必要な接続を全て完了してから行ってください。

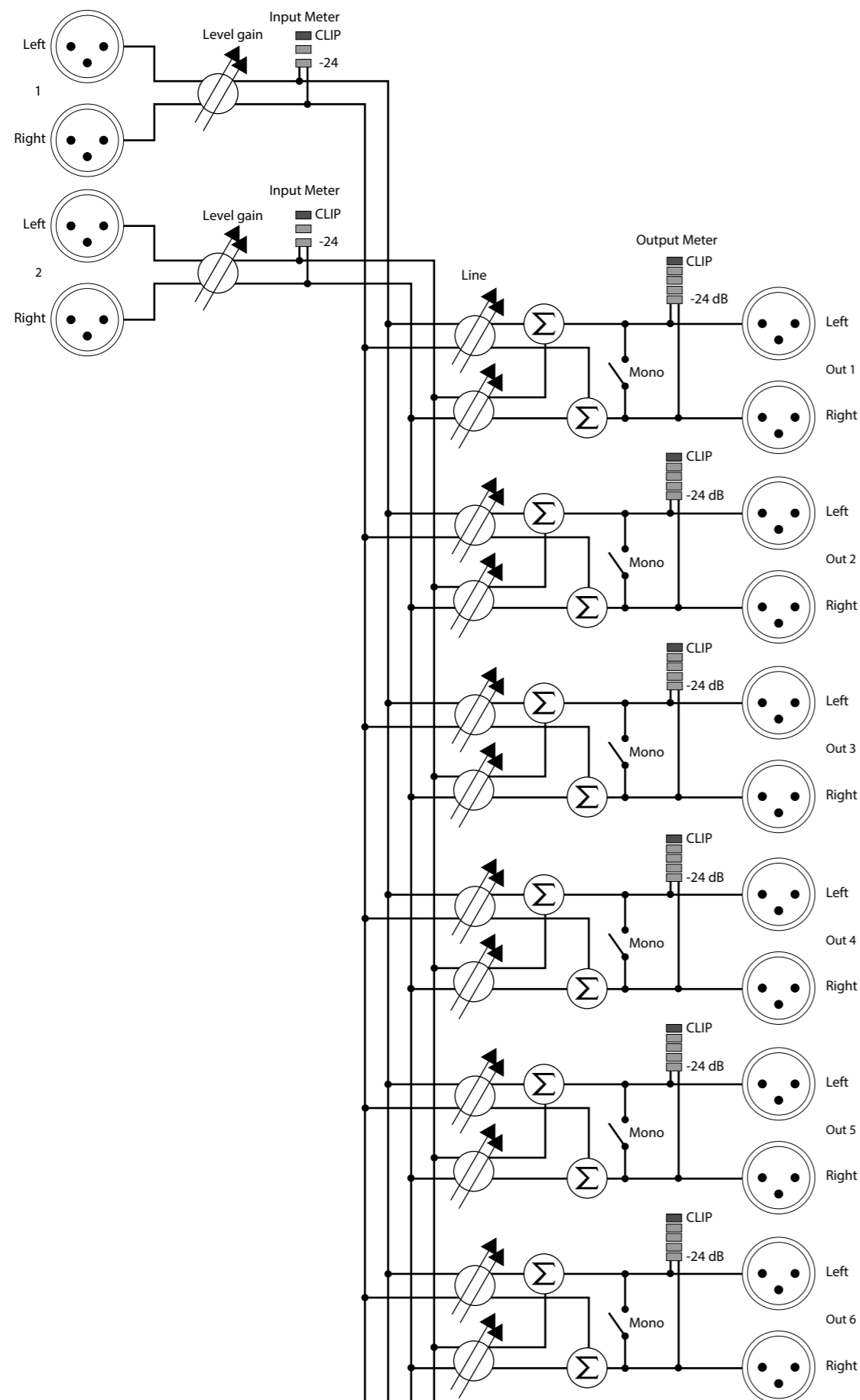
リアパネル

- ⑦ AC 電源入力 - 付属の AC 電源コードを接続するジャックです。コードの另一端を AC 電源に接続します。ユニットのユニバーサル電源は、100 VAC ~ 240 VAC、50/60 Hz に対応します。
- ⑧ XLR 出力 - 左右一對のバランス出力端子。任意のゾーンのパワーアンププリアンプの出力端子と接続し、そこからパワースピーカーへ接続します。パワースピーカーを使用することもできます。すべてのゾーンで、入力1と入力 2 のいずれかをプレイ可能で、またすべてのゾーンに一對の XLR 出力が装備されています。
- ⑨ XLR 入力 - 音源機器、プリアンプ、ミキサーなどのラインレベル バランス出力を接続する、左右一對のバランス入力です。各入力はいずれのゾーンでもプレイ可能です。



JP ULTRAZONE ZMX2600 Block Diagram

技術仕様



Inputs 1 - 2	
Type	XLR balanced, L/R
Impedance	44 kΩ balanced / 22 kΩ unbalanced
Max. input level	+ 21 dBu
Max. gain	+10 dB
Crosstalk	> 80 dB @ 1 kHz
Common-mode rejection ratio (CMRR)	> 40 dB @ 1 kHz, 22 Hz – 22 kHz
Input controls	Stereo input level knob
Input display	-24 dB, 0 dB, clip LEDs
Outputs 1 - 6	
Type	XLR servo balanced, L/R
Max. gain	0 dB
Max. gain (input/output)	+10 dB
Impedance	50 Ω balanced and unbalanced
Maximum output level	+ 21 dBu balanced and unbalanced
Crosstalk (L/R)	> 80 dB @ 1 kHz
Noise (all level controls down)	-104 dBu A-weighted
Signal-to-noise ratio	97 dB @ 0 dB A-weighted
Output controls	Stereo output level knob x2 Mono/stereo switch
Output display	-24 dB, -6 dB, 0 dB, +6 dB, clip LEDs
System Data	
Frequency response	<10 Hz – 25 kHz ± 0.5 dB
Distortion (THD+N)	< 0.008 %
Power Supply	
Type	Switch-mode power supply
Voltage	100-240 VAC, 50/60 Hz
Power consumption	15 W
Mains connection	Standard IEC connector
Dimensions / Weight	
Dimensions (H x W x D)	44 x 483 x 145 mm (1.7 x 19.0 x 5.7")
Weight	1.7 kg (3.75 lbs)

その他の重要な情報

JP その他の重要な情報

- 1. ヒューズの格納部 / 電圧の選択:**
ユニットをパワーソケットに接続する前に、各モデルに対応した正しい主電源を使用していることを確認してください。ユニットによっては、230V と 120V の 2 つの違うポジションを切り替えて使う、ヒューズの格納部を備えているものがあります。正しくない値のヒューズは、絶対に適切な値のヒューズに交換されている必要があります。
- 2. 故障:** MUSIC Group ディーラーがお客様のお近くにはないときは、behringer.com の “Support” 内に列記されている、お客様の国の MUSIC Group ディストリビューターにコンタクトすることができます。お客様の国がリストにない場合は、同じ behringer.com の “Support” 内にある “Online Support” でお客様の問題が処理できないか、チェックしてみてください。あるいは、商品を返送する前に、behringer.com で、オンラインの保証請求を要請してください。
- 3. 電源接続:** 電源ソケットに電源コードを接続する前に、本製品に適切な電圧を使用していることをご確認ください。不具合が発生したヒューズは必ず電圧および電流、種類が同じヒューズに交換する必要があります。

Dedicate Your Life to Music