

PIDIKESANGAN KIINNITTÄMINEN

1. Kaiutinpidikkeen Seinäasennus

VAROITUS:

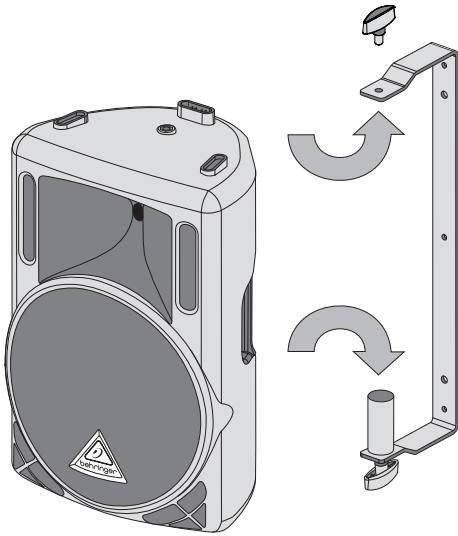
Kaiutinkotelon käyttäminen virheellisesti asennetussa ripustusjärjestelmässä voi aiheuttaa vakavan turvallisuusrisikin ja jopa kuolemanvaaran. Huolehdi myös, että sähköön, mekaaniseen asennukseen ja akustiikkaan liittyvistä asioista keskustellaan koulutettujen ja viranomaisten valtuuttamien henkilöiden kanssa ennen asennusta tai ripustusta. Varmista, että kaiutinkotelot asentavat tai ripustavat henkilöt ovat asianmukaisesti koulutettuja ja päteviä ammattilaisia ja että he käyttävät yksikön mukana toimitettuja erityislaitteistoja sekä alkuperäisiä osia ja komponentteja. Jos osia tai komponentteja puuttuu, älä yritä koota järjestelmää ennen kuin olet ottanut yhteyttä jälleenmyyjään.

Muista noudattaa paikallisia, kansallisia ja kotimaassasi mahdollisesti voimassa olevia muita turvallisuusmääräyksiä. MUSIC Group emme vastaa materiaali- tai henkilövahingoista, jos tuote asennetaan virheellisesti tai jos sitä käytetään väärin! Pätevien ammattihenkilöiden on tarkistettava säännöllisesti järjestelmän turvallisuus ja toimintakunto. Jos kaiutin ripustetaan, varmista, ettei sen alla olevalla alueella liiku ihmisiä. Älä ripusta kaiutinta yleisön käytössä olevalle alueelle tai alueelle, johon yleisöllä on vapaa pääsy.

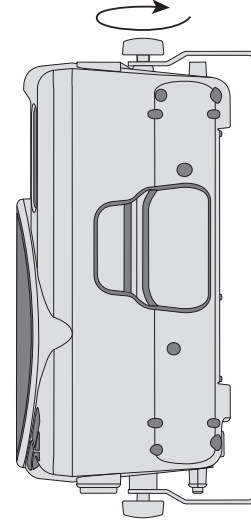
- ◆ Kaiuttimia ympäröi magneettikenttä myös silloin, kun ne eivät ole käytössä. Pidä siksi magneettikentille arat esineet (levyt, tietokoneet, monitorit jne.) turvallisen etäisyyden päässä. Turvallinen etäisyys on yleensä 1–2 metriä.

2. Kaiuttimen Kiinnitys Pidikkeeseen

Ruuvaa kaiutinpidikkeen mukana toimitettu tappi toisella siipiruuvilla pidikkeen alavarteen. Aseta sitten kaiutinkotelo pystyilaipan avulla (kotelon alapuolella) tappiin. Työnä tämän jälkeen kaiutinpidike ylöspäin kaiuttimen ylle niin, että pidikkeen ylävarren aukko on kaiuttimen kierteen kohdalla. Kiinnitä kaiutin yläosastaan toisella pidikkeen mukana toimitetulla siipiruuvilla. Kiristä tiukasti.



Kuva 1: Kaiuttimen kiinnitys pidikkeeseen



Kuva 2: Ylemmän siipiruuvin kiristys

TEKNISET MÄÄRITTELYT JA ULKOASU VOIVAT MUUTTUA ILMAN ERILLISTÄ ILMOITUSTA. TÄSSÄ KERROTUT TIEDOT OVAT OIKEELLISIA PAINOHETKELLÄ. KAIKKI TAVARAMERKIT OVAT OMAISUUTTA, NIIDEN OMISTAJIEN OMAISUUTTA. MUSIC GROUP EI OTA VASTUUTA HENKILÖLLE KOITUVISTA MENETYKSIÄ, JOTKA SAATTAVAT AIHEUTUA TÄYDELLESTÄ TAI OSITTAINEN LUOTTAMUKSESTA TÄSSÄ KUVATTUJA KUVAKSIA, VALOKUVIA TAI LAUSUNTOJA KOHTAAN. VÄRIT JA TEKNISET MÄÄRITTELYT SAATTAVAT VAIHDELLA JONKIN VERRAN TUOTTEIDEN VÄLILLÄ. BEHRINGER TUOTTEITA MYyvät VAIN VALTUUTETUT JÄLLEENMYyjät. JAKELIJAT JA JÄLLEENMYyjät EIVÄT OLE MUSIC GROUP:IN EDUSTAJIA, EIKÄ HEILLÄ OLE MINKÄÄNLAINAISIA VALTUUKSIA ESITTÄÄ MUSIC GROUP:IN SIVOTIA, SUORIA TAI EPÄSUORIA LUPAUKSIA TAI TUOTE-ESITTELYJÄ. TÄMÄ OPAS ON TEKIJÄNOIKEUSUOJATTU. MITÄÄN TÄMÄN OPAN OSAA EI SAA KOPIOIDA TAI LEVITTÄÄ MISSÄÄN MUODOSSA TAI MILLÄÄN TAVOIN, SÄHKÖISESTI TAI MEKAANISESTI, MUKAAN LUKIEN VALOKOPIOINTI JA KAIKENLAINEN TALLENTAMINEN, MITÄÄN TARKOITUSTA VARTEN, ILMAN MUSIC GROUP IP LTD.:N AIEMPAA KIRJALLISTA LUPAA. KAIKKI OIKEUDET PIDÄTETÄÄN.

© 2011 MUSIC GROUP IP LTD. TRIDENT CHAMBERS, WICKHAMS CAY, P.O. BOX 146, ROAD TOWN, TORTOLA, BRITISH VIRGIN ISLANDS