

MONTERING AF BØJLE

1. Vægmontering af Højtalerbeslag

ADVARSEL:

Anvendelsen af dit højtalerkabinet som del af et flown system kan, hvis det er ukorrekt og dårligt installeret, potentielt udsætte personer for alvorlige sundhedsrisici og endda dødsfald. Det skal desuden sikres, at elektriske, mekaniske og akustiske faktorer diskuteres med kvalificeret og autoriseret (af lokale eller nationale myndigheder) personale inden enhver installation eller ophængning. Det skal sikres, at højtalerkabinetter kun opsættes og ophænges af kvalificeret og autoriseret personale ved anvendelse af dertil beregnet udstyr og originale dele og komponenter, som leveres med enheden. Hvis der mangler dele eller komponenter, bedes du tage kontakt med din forhandler, inden du forsøger at opsætte systemet.

Sørg for at overholde de lokale, nationale eller andre gældende sikkerhedsbestemmelser. MUSIC Group påtager os intet ansvar for nogen skade på ting eller kvæstelse af personer som følge af ukorrekt anvendelse, installation eller betjening af produktet! Der skal foretages regelmæssig kontrol, som udføres af kvalificeret personale, for at sikre, at systemet fortsat er sikkert og stabilt. Det skal sikres at området under ophængte højttalere er fri for menneskelig trafik. Ophæng ikke højttalerne i områder, hvor der er adgang for publikum eller som bruges af publikum.

- ♦ Højtalere danner et magnetfelt, også når de ikke anvendes. Derfor skal alle materialer og ting, som kan blive påvirket af sådanne felter (disketter, harddiske, computere, monitorer m.m.) holdes i sikker afstand. En sikker afstand er normalt mellem 1 og 2 meter.

2. Isætning af Højtaler i Beslag

Skrue tapperne, der fulgte med holdebøjlen, på holdebøjle's nederste arm ved hjælp af en af de to vingeskrue. Sæt derefter højtalerkabinettet med stativflangen (på undersiden af kabinettet) på tapperne. Skub nu holdebøjlen opad, hen over højttaleren, så åbningen i holdebøjle's øverste arm passer med højttalerens gevind. Fastgør nu højttaleren for oven med den resterende vingeskrue, der fulgte med holdebøjlen, ved at stramme den hårdt.

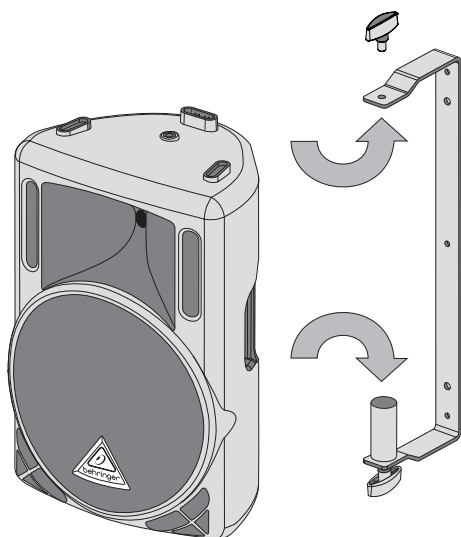


Fig.1: Isætning af højttaler i beslag

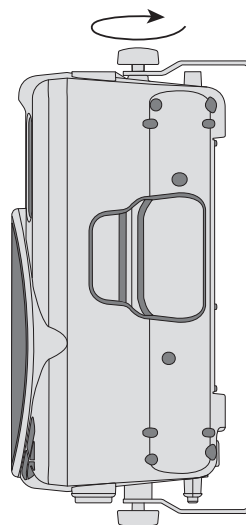


Fig.2: Stramme den øverste vingeskrue

TEKNISKE SPECIFIKATIONER OG UDSEENDE KAN ÆNDRES UDEN VARSEL. INFORMATION INDEHOLDT ER KORREKT PÅ UDSKRIFTS TIDSPUNKT. ALLE VAREMÆRKER TILHØRER DERES RESPEKTIVE EJERE. MUSIC GROUP KAN IKKE HOLDES TIL ANSVAR FOR TAB SOM LIDES AF PERSONER, SOM ER ENTEN HELT ELLER DELVIS AFHÆNGIGE AF BESKRIVELSER, FOTOGRAFIER ELLER ERKLÆRINGER INDEHOLDT. BEHRINGER PRODUKTER SÆLGES UDELUKKENDE IGennem AUTORISEREDE FORHANDLERE. DISTRIBUTØRER OG FORHANDLERE REPRÆSENTERER IKKE MUSIC GROUP OG HAR ABSOLUT IGEN AUTORITET TIL AT BINDE MUSIC GROUP VED NOGEN UDTRYKT ELLER IMPLICERET REPRÆSENTATION. DENNE MANUAL ER COPYRIGHT. INGEN DEL AF DENNE MANUAL KAN REPRODUCERES ELLER TRANSMITTERES I NOGEN FORM ELLER PÅ NOGEN VIS, ENTEN MEKANISK ELLER ELEKTRONISK, HERUNDER FOTOKOPIERING ELLER OPTAGELSE AF NOGEN ART, FOR NOGET FORMÅL, UDEN SKRIFTLIG TILLADELSE AF MUSIC GROUP IP LTD. ALLE RETTIGHEDER RESERVERES. © 2011 MUSIC GROUP IP LTD. TRIDENT CHAMBERS, WICKHAMS CAY, P.O. BOX 146, ROAD TOWN, TORTOLA, BRITISH VIRGIN ISLANDS