

## MONTERING AV LÅSBYGELN

### 1. Vägghontering av Högtalarfästet

#### **VARNING:**

Högtalarboxens användning i ett upphängt system kan, om den är felaktigt och opassande placerad, eventuellt utsätta personer för allvarliga hälsorisker, även livsfara. Tillse även att elektriska, mekaniska och akustiska överväganden diskuteras med kvalificerad och certifierad personal (certifierad av lokala, statliga eller nationella myndigheter) före installering eller upphängning. Tillse att högtalarboxarna endast monteras och "brukas" av kvalificerade och certifierade personer som använder avsedd utrustning samt de originaldelar och komponenter som levererats med enheten. Saknas delar eller komponenter så kontakta lokal återförsäljare innan försök görs att montera systemet.

Beakta de säkerhetsföreskrifter, lokala, statliga samt övriga, som gäller för aktuellt land. MUSIC Group lämnar ingen garanti för material- eller personsador som härrör från felaktig användning, installering eller bruk av produkten! Säkerhet och stabilitet hos systemfunktion måste kontrolleras regelbundet av kvalificerad personal. Se till att området under upphängda högtalare inte används av allmänheten. Häng inte upp högtalaren på platser dit allmänheten har tillträde.

- ♦ Högtalare skapar ett magnetiskt fält, även om de inte används. Håll därför alla produkter som kan påverkas av sådana fält (cd, datorer, monitorer etc.) på säkert avstånd. Säkert avstånd är mestadels 1 till 2 meter.

### 2. Sätt in Högtalaren i Fästet

Skruva på tappen på fästbygelns undre arm med hjälp av en av de båda medlevererade vingskruvarna. Placera därefter högtalarboxen med högstativflänsen (på undersidan av boxen) på tapparna. Skjut nu den övre fästbygelarmen över högtalaren så att hålet på den övre fästbygelarmen ligger mot gängan på högtalaren. Fäst nu högtalaren upp till med den återstående vingskruven som fanns med i leveransen av fästbygel, och dra åt ordentligt.

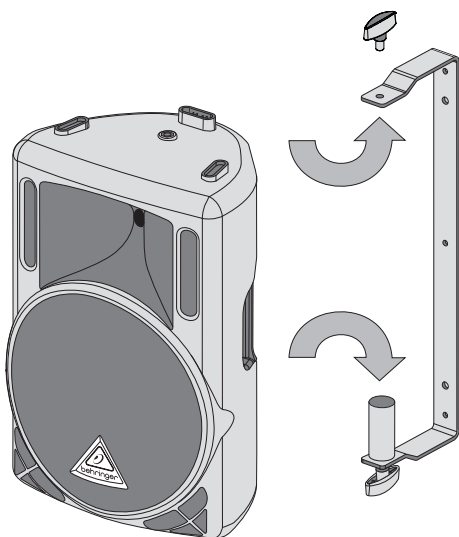


Bild 1: Sätt in högtalaren i fästet

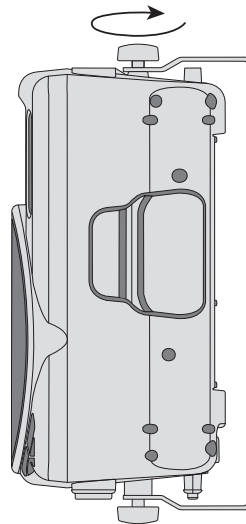


Bild 2: Dra åt den övre vingskruven

TEKNISKA SPECIFIKATIONER OCH UTSEENDE KAN ÄNDRAS UTAN MEDDELANDE. INFORMATIONEN HÄRI ÄR KORREKT VID TIDPUNKTEN DÅ DEN UTGAVS. ALLA VARUMÄRKEN TILLHÖR RESPEKTIVE ÄGARE. MUSIC GROUP ÄTAR SIG INGET ANSVAR FÖR FÖRLUSTER SOM PERSONER KAN RÅKA UT FÖR OM DE FÖRLITAR SIG HELT ELLER DELVIS PÅ NÅGON BESKRIVNING, NÅGOT FOTOGRAFI ELLER PÅSTÄENDE SOM FINNS HÄRI. FÄRGER OCH SPECIFIKATIONER KAN VARIERA NÅGOT BEROENDE PÅ PRODUKT. BEHRINGER-PRODUKTER SÄLJS ENDAST AV AUKTORISERADE FÖRSÄLJARE. LEVERANTÖRENER OCH FÖRSÄLJARE ÄR INTE OMBUD FÖR MUSIC GROUP OCH HAR ABSOLUT INGEN BEFOGENHET ATT BINDA MUSIC GROUP TILL NÅGOT UTTRYCKLIGT ELLER UNDERFÖRSTÅTT ÅTAGANDE ELLER REPRESENTATION. DENNA MANUAL ÄR UPPHOVSRÄTTSSKYDDAD. INGEN DEL AV DENNA MANUAL FÅR REPRODUCERAS ELLER ÖVERFÖRAS I NÅGON FORM ELLER PÅ NÅGOT SÄTT, ELEKTRONISKT ELLER MEKANISKT INKLUSIVE FOTOKOPIERING OCH INSPELNING AV NÅGOT SLAG, FÖR NÅGOT SYFTE UTAN UTTRYCKLIG SKRIFTLIG TILLÅTELSE AV MUSIC GROUP IP LTD. ALLA RÄTTIGHETER FÖRBEHÅLLES. © 2011 MUSIC GROUP IP LTD. TRIDENT CHAMBERS, WICKHAMS CAY, P.O. BOX 146, ROAD TOWN, TORTOLA, BRITISH VIRGIN ISLANDS