

## FIJACIÓN DEL SOPORTE

### 1. Montaje en la Pared del Soporte de los Altavoces

#### ADVERTENCIA:

La instalación defectuosa y/o incorrecta de sus altavoces como parte de un sistema elevado o colgante puede representar un serio peligro para otras personas, llegando a provocar serias lesiones e incluso la muerte. Considere los factores eléctricos, mecánicos y acústicos que representa la instalación y discuta sus planes con alguien competente en la materia que cuente con reconocimiento oficial. La instalación y el mantenimiento de sus altavoces deben ser realizados por personal cualificado, utilizando exclusivamente componentes especiales adecuados y los accesorios originales suministrados. Si llegaran a hacer falta piezas o accesorios en el suministro, póngase en contacto con su distribuidor antes de intentar instalar el sistema.

Siga todas las normas de seguridad locales, regionales y nacionales aplicables. MUSIC Group no podemos asumir responsabilidad alguna por lesiones o daños a terceros derivados de una instalación u operación incorrecta. Para garantizar un desempeño óptimo de su equipo, procure revisiones periódicas por parte de personal cualificado. Asegúrese de que no haya tránsito de personas debajo de los altavoces y no los cuelgue sobre lugares con acceso público.

- ♦ Los altavoces producen un campo magnético incluso cuando no están en operación. No coloque cerca de los altavoces objetos susceptibles de sufrir daños por la influencia de dicho campo (disquetes, ordenadores, monitores de ordenador, etc.). Procure que haya por lo menos uno o dos metros de distancia entre los altavoces y ese tipo de objetos.

### 2. Colocar los Altavoces en el Soporte

Enrosque el taco del volumen de suministro del estribo de sujeción en el brazo inferior del estribo de sujeción con la ayuda de los dos tornillos de orejetas.

A continuación, coloque la caja de los altavoces con la brida del soporte alto (en la parte inferior de la caja) en el taco. Desplace el estribo de sujeción arriba por encima de los altavoces de tal modo, que la abertura del brazo superior del estribo de sujeción se encuentre en la rosca del altavoz. Fije el altavoz arriba con el otro tornillo de orejeta del volumen de suministro del estribo de sujeción, apretándolo con fuerza.

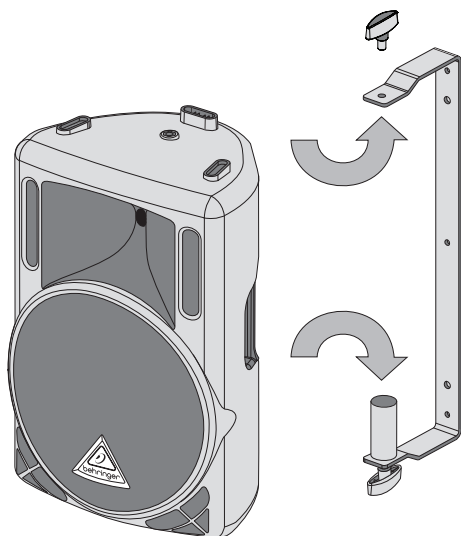


Fig. 1: Colocar los altavoces en el soporte

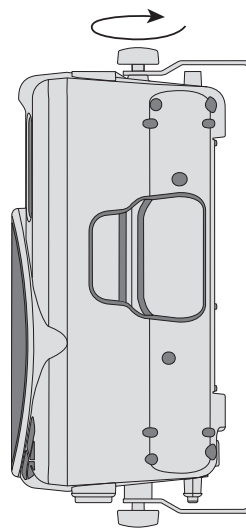


Fig. 2: Apretar el tornillo de orejeta superior

LAS ESPECIFICACIONES TÉCNICAS Y LA APARIENCIA DE ESTE APARATO ESTÁN SUJETAS A CAMBIOS SIN PREVIO AVISO. LA INFORMACIÓN CONTENIDA EN ESTE DOCUMENTO ES CORRECTA HASTA LA FECHA DE SU IMPRESIÓN. TODAS LAS MARCAS REGISTRADAS SON PROPIEDAD DE SUS RESPECTIVOS DUEÑOS. MUSIC GROUP NO ACEPTA NINGÚN TIPO DE RESPONSABILIDAD POR POSIBLES DAÑOS Y PERJUICIOS SUFRIDOS POR CUALQUIER PERSONA QUE SE HAYA BASADO COMPLETAMENTE O EN PARTE EN LAS DESCRIPCIONES, FOTOGRAFÍAS O EXPLICACIONES QUE APARECEN EN ESTE DOCUMENTO. LOS COLORES Y ESPECIFICACIONES TÉCNICAS PUEDEN VARIAR LIGERAMENTE DE UN PRODUCTO A OTRO. LOS PRODUCTOS BEHRINGER SON COMERCIALIZADOS ÚNICAMENTE A TRAVÉS DE DISTRIBUIDORES OFICIALES. LOS DISTRIBUIDORES Y MAYORISTAS NO SON AGENTES DE MUSIC GROUP, POR LO QUE NO ESTÁN AUTORIZADOS A CONCEDER NINGÚN TIPO DE CONTRATO O GARANTÍA QUE OBLIGUE A MUSIC GROUP DE FORMA EXPRESA O IMPLÍCITA. ESTE MANUAL ESTÁ PROTEGIDO POR LAS LEYES DEL COPYRIGHT. ESTE MANUAL NO PUEDE SER REPRODUCIDO O TRANSMITIDO, NI COMPLETO NI EN PARTE, POR NINGÚN TIPO DE MEDIO, TANTO SI ES ELECTRÓNICO COMO MECÁNICO, INCLUYENDO EL FOTOCOPIADO O REGISTRO DE CUALQUIER TIPO Y PARA CUALQUIER FIN, SIN LA AUTORIZACIÓN EXPRESA Y POR ESCRITO DE MUSIC GROUP IP LTD. RESERVADOS TODOS LOS DERECHOS.

© 2011 MUSIC GROUP IP LTD. TRIDENT CHAMBERS, WICKHAMS CAY, P.O. BOX 146, ROAD TOWN, TORTOLA, BRITISH VIRGIN ISLANDS