

ΣΤΑΘΕΡΟΠΟΙΗΣΗ ΤΟΥ ΔΑΚΤΥΛΙΟΥ ΣΤΕΡΕΩΣΕΩΣ

1. Επίτοιχη Τοποθέτηση της Βάσης του Ηχείου

ΠΡΟΕΙΔΟΠΟΙΗΣΗ:

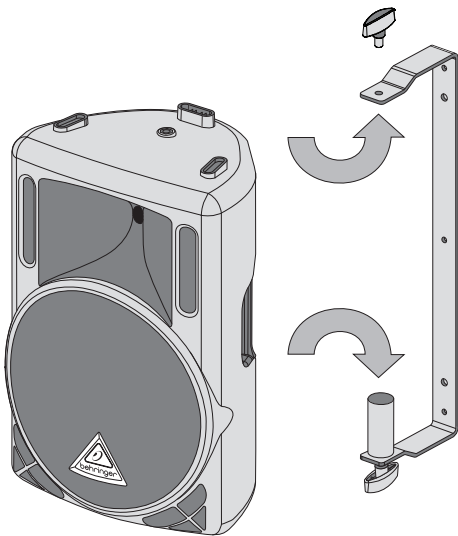
Η λειτουργία της καμπίνας ηχείων σας ως τμήματος ενός εναέριου κινητού συστήματος ενδέχεται να προκαλέσει την έκθεση ατόμων σε κίνδυνο σοβαρής βλάβης της υγείας ή και θανάτου. Επιπλέον, θα πρέπει να βεβαιωθείτε ότι τα ηλεκτρολογικά, μηχανολογικά και ακουστικά θέματα θα συζητηθούν με ειδικευμένο και πιστοποιημένο (από τοπικές, περιφερειακές ή εθνικές Αρχές) προσωπικό πριν από κάθε εγκατάσταση ή εναέρια κίνηση. Βεβαιωθείτε ότι η εγκατάσταση και η εναέρια κίνηση των καμπίνων ηχείων εκτελείται μόνο από ειδικευμένο και πιστοποιημένο προσωπικό, με τη χρήση ειδικού εξοπλισμού και των αυθεντικών εξαρτημάτων και στοιχείων που συνοδεύουν τη μονάδα. Αν λείπουν οποιαδήποτε εξαρτήματα ή στοιχεία, επικοινωνήστε με την τοπική αντιπροσωπεία προτού επιχειρήσετε να εγκαταστήσετε το σύστημα.

Τηρείτε σε κάθε περίπτωση τους τοπικούς, εθνικούς και άλλους κανονισμούς ασφαλείας που ισχύουν στη χώρα σας. MUSIC Group δεν αναλαμβάνουμε καμία ευθύνη για οποιαδήποτε ζημία ή σωματική βλάβη που ενδέχεται να προκύψει από εσφαλμένη χρήση, εγκατάσταση ή λειτουργία του προϊόντος! Θα πρέπει να διεξάγονται τακτικοί έλεγχοι από ειδικευμένο προσωπικό για να διασφαλιστεί η διατήρηση του συστήματος σε ασφαλή και σταθερή κατάσταση. Βεβαιωθείτε ότι κατά την εναέρια κίνηση του ηχείου δεν υπάρχουν άτομα που κυκλοφορούν στο χώρο κάτω από αυτό. Μην εκτελείτε εναέρια κίνηση του ηχείου σε χώρους όπου υπάρχει το ενδεχόμενο εισόδου του κοινού ή χρήσης από το κοινό.

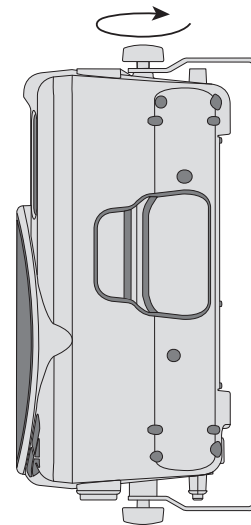
- ♦ Τα ηχεία δημιουργούν ένα μαγνητικό πεδίο, ακόμη και αν δεν λειτουργούν. Γι' αυτόν το λόγο, διατηρείτε σε ασφαλή απόσταση όλα τα υλικά που ενδέχεται να επηρεαστούν από αυτά τα πεδία (δίσκους, υπολογιστές, οθόνες, κλπ.). Μια ασφαλής απόσταση είναι συνήθως 1 με 2 μέτρα.

2. Τοποθέτηση Ηχείου Στη Βάση

Βιδώστε τον πείρο που υπάρχει στη συσκευασία του ελάσματος συγκράτησης με μία από τις βίδες τύπου πεταλούδας στον κάτω βραχίονα του ελάσματος συγκράτησης. Τοποθετήστε στη συνέχεια το ηχείο με την πατούρα του ορθοστάτη (στην κάτω πλευρά του ηχείου) στον πείρο. Εισάγετε τώρα το έλασμα συγκράτησης επάνω έτσι πάνω από το ηχείο, ώστε το άνοιγμα του επάνω βραχίονα του ελάσματος συγκράτησης να βρίσκεται στο σπείρωμα του ηχείου. Στερεώστε τώρα το ηχείο επάνω με την άλλη βίδα τύπου πεταλούδας που υπάρχει στη συσκευασία, σφίγγοντάς τη δυνατά.



Εικ. 1: Τοποθέτηση ηχείου στη βάση



Εικ. 2: Σύσφιξη επάνω βίδας τύπου πεταλούδας

ΤΕΧΝΙΚΕΣ ΠΡΟΔΙΑΓΡΑΦΕΣ ΚΑΙ ΕΜΦΑΝΙΣΗ ΥΠΟΚΕΙΝΤΑΙ ΣΕ ΑΛΛΑΓΕΣ ΧΩΡΙΣ ΠΡΟΕΙΔΟΠΟΙΗΣΗ. ΟΙ ΠΛΗΡΟΦΟΡΙΕΣ ΠΟΥ ΠΕΡΙΕΧΟΝΤΑΙ ΕΝ ΤΩ ΠΑΡΟΝΤΙ ΕΙΝΑΙ ΟΡΘΕΣ ΤΗΝ ΠΕΡΙΟΔΟ ΤΗΣ ΕΚΤΥΠΩΣΗΣ. ΟΛΑ ΤΑ ΕΜΠΟΡΙΚΑ ΣΗΜΑΤΑ ΕΙΝΑΙ ΙΔΙΟΚΤΗΣΙΑ ΤΩΝ ΑΝΤΙΣΤΟΙΧΩΝ ΙΔΙΟΚΤΗΤΩΝ ΤΟΥΣ. Η MUSIC GROUP ΔΕΝ ΑΠΟΔΕΧΕΤΑΙ ΥΠΕΥΘΥΝΟΤΗΤΑ ΓΙΑ ΟΠΟΙΑΔΗΠΟΤΕ ΑΠΩΛΕΙΑ ΠΟΥ ΜΠΟΡΕΙ ΝΑ ΥΠΟΣΤΕΙ ΟΠΟΙΟΔΗΠΟΤΕ ΠΡΟΣΩΠΟ ΠΟΥ ΒΑΣΙΖΕΤΑΙ, ΕΙΤΕ ΠΛΗΡΩΣ ΕΙΤΕ ΜΕΡΙΚΩΣ, ΣΕ ΟΠΟΙΑΔΗΠΟΤΕ ΠΕΡΙΓΡΑΦΗ, ΦΩΤΟΓΡΑΦΙΑ Η ΔΗΛΩΣΗ ΠΟΥ ΠΕΡΙΕΧΕΤΑΙ ΕΝ ΤΩ ΠΑΡΟΝΤΙ. ΧΡΩΜΑΤΑ ΚΑΙ ΠΡΟΔΙΑΓΡΑΦΕΣ ΜΠΟΡΕΙ ΝΑ ΔΙΑΦΕΡΟΥΝ ΕΛΑΦΡΩΣ ΑΠΟ ΠΡΟΪΟΝ ΣΕ ΠΡΟΪΟΝ. ΤΑ ΠΡΟΪΟΝΤΑ ΤΗΣ BEHRINGER ΠΩΛΟΥΝΤΑΙ ΜΟΝΟ ΑΠΟ ΕΞΟΥΣΙΟΔΟΤΗΜΕΝΟΥΣ ΑΝΤΙΠΡΟΣΩΠΟΥΣ. ΔΙΑΝΟΜΕΙΣ ΚΑΙ ΑΝΤΙΠΡΟΣΩΠΟΙ ΔΕΝ ΑΠΟΤΕΛΟΥΝ ΠΡΑΚΤΟΡΕΣ ΤΗΣ MUSIC GROUP ΚΑΙ ΔΕΝ ΕΧΟΥΝ ΑΠΟΛΥΤΩΣ ΚΑΜΙΑ ΔΙΚΑΙΟΣΥΝΙΑ ΝΑ ΔΕΣΜΕΥΣΟΥΝ ΤΗΝ MUSIC GROUP ΜΕ ΟΠΟΙΑΔΗΠΟΤΕ ΡΗΤΗ Η ΥΠΟΝΟΟΥΜΕΝΗ ΠΡΑΞΗ Η ΑΝΤΙΠΡΟΣΩΠΕΥΣΗ. ΤΟ ΕΓΧΕΙΡΙΔΙΟ ΑΥΤΟ ΠΡΟΣΤΑΤΕΥΕΤΑΙ ΑΠΟ ΠΝΕΥΜΑΤΙΚΑ ΔΙΚΑΙΩΜΑΤΑ. ΚΑΝΕΝΑ ΜΕΡΟΣ ΤΟΥ ΕΓΧΕΙΡΙΔΙΟΥ ΑΥΤΟΥ ΔΕΝ ΜΠΟΡΕΙ ΝΑ ΑΝΑΠΑΡΑΧΘΕΙ Η ΝΑ ΜΕΤΑΔΟΘΕΙ ΜΕ ΟΠΟΙΑΔΗΠΟΤΕ ΜΟΡΦΗ Η ΜΕ ΟΠΟΙΟΔΗΠΟΤΕ ΜΕΣΟ, ΗΛΕΚΤΡΟΝΙΚΟ Η ΜΗΧΑΝΙΚΟ, ΣΥΜΠΕΡΙΛΑΜΒΑΝΟΜΕΝΩΝ ΤΗΣ ΦΩΤΟΤΥΠΙΑΣ ΚΑΙ ΤΗΣ ΕΓΓΡΑΦΗΣ ΟΠΟΙΟΥΔΗΠΟΤΕ ΕΙΔΟΥΣ, ΓΙΑ ΟΠΟΙΟΝΔΗΠΟΤΕ ΣΚΟΠΟ, ΧΩΡΙΣ ΤΗΝ ΡΗΤΗ ΓΡΑΠΤΗ ΑΔΕΙΑ ΤΗΣ MUSIC GROUP IP LTD. ΟΛΑ ΤΑ ΔΙΚΑΙΩΜΑΤΑ ΚΑΤΟΧΥΡΩΝΟΝΤΑΙ. © 2011 MUSIC GROUP IP LTD. TRIDENT CHAMBERS, WICKHAMS CAY, P.O. BOX 146, ROAD TOWN, TORTOLA, ΒΡΕΤΑΝΙΚΗΣ ΠΑΡΘΕΝΟΥ ΝΗΣΩΣ