

## INSTALLEREN VAN DE BEVESTIGINGSBEUGEL

### 1. Luidsprekerhouder Aan Wand Monteren

#### WAARSCHUWING:

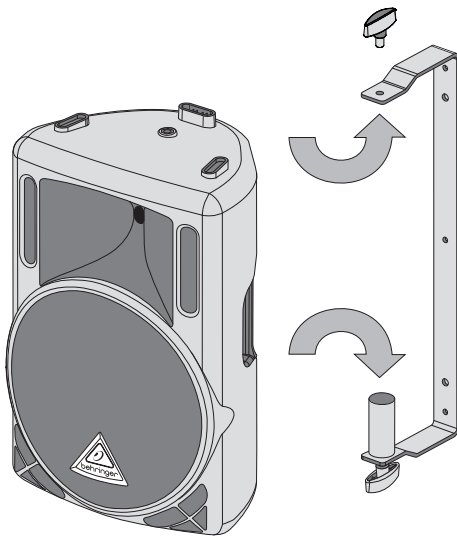
De bediening van uw luidsprekers als deel van een opgesteld systeem kan, wanneer dit niet correct en onjuist geïnstalleerd is, mensen mogelijk blootstellen aan ernstige gezondheidsrisico's en kan zelfs de dood ten gevolge hebben. Zorg er dus voor dat elektrische, mechanische en akoestische plannen besproken worden met gekwalificeerd en gecertificeerd (door bevoegde autoriteiten, lokaal of anderszins) personeel voor de installatie of voor u in de lucht gaat. Zorg er dus voor dat de luidsprekers alleen opgesteld en in bedrijf gesteld worden door gekwalificeerd en gecertificeerd personeel, dat gebruik maakt van gepaste apparatuur en originele onderdelen en componenten die samen met de unit geleverd worden. Als onderdelen of componenten ontbreken, neem dan contact op met uw dealer voordat u probeert het systeem op te stellen.

Zorg ervoor dat u de veiligheidsregels, lokaal of anderszins, die in uw land toegepast moeten worden in acht neemt. MUSIC Group wijzen elke verantwoordelijkheid van de hand voor schade of persoonlijk letsel, voortkomend uit onjuist gebruik, onjuiste installatie of onjuiste bediening van het product. Er moeten regelmatig controles uitgevoerd worden door gekwalificeerd personeel om er zeker van te zijn dat het systeem veilig en stabiel is. Zorg ervoor, dat op de plek, waar de luidspreker opgesteld is, onder de luidspreker geen mensen kunnen komen. Hang de luidspreker niet op in ruimtes die door mensen kunnen worden betreden of gebruikt.

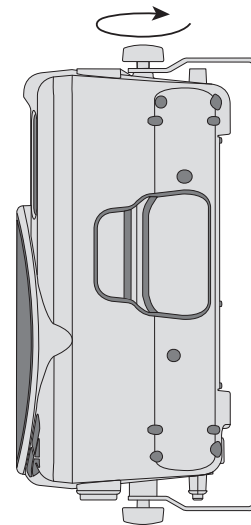
♦ Luidsprekers creëren een magnetisch veld, zelfs als ze niet werken. Houd daarom alle materialen die beïnvloed kunnen worden door dergelijk velden (disks, computers, monitors etc.) op een veilige afstand. Een afstand tussen 1 en 2 m. is meestal veilig.

### 2. Luidspreker in Houder Aanbrengen

Schroef de tap die met de klembeugel is meegeleverd met een van de beide vleugelschroeven aan de onderste arm van de klembeugel. Plaats hierna de luidsprekerbox met de standaardflens (aan de onderzijde van de box) op de tap. Schuif de klembeugel nu aan de bovenzijde zo over de luidspreker dat de opening van de bovenste klembeugelarm tegenover de schroefdraad van de luidspreker zit. Zet de bovenzijde van de luidspreker vast met de andere vleugelschroef die met de klembeugel is meegeleverd en draai deze schroef stevig aan.



Afb. 1: Luidspreker in houder aanbrengen



Afb. 2: Bovenste vleugelschroef aandraaien

TECHNISCHE SPECIFICATIES EN UITERLIJK KUNNEN ZONDER AANKONDIGING WORDEN GEWIJZIGD. DE HIERIN VERVATTE INFORMATIE IS CORRECT BIJ HET TER PERSE GAAN. ALLE HANDELSMERKEN ZIJN HET EIGENDOM VAN HUN RESPECTIEVE EIGENAARS. MUSIC GROUP AANVAARDT GEEN AANSPRAKELIJKHEID VOOR ENIG VERLIES DAT ENIG PERSOON ZOU ONDERVINDEN, DIE GEHEEL OF GEDEELTELIJK VERTROUWT OP ENIGE BESCHRIJVING, FOTO OF UITSPRAAK DIE HIERIN IS OPGENOMEN. KLEUREN EN SPECIFICATIES KUNNEN TUSSEN PRODUCTEN ONDERLING ENIGSZINS AFWIJKEN. PRODUCTEN VAN BEHRINGER WORDEN UITSLUITEND VERKOCHT DOOR GEAUTORISEERDE DEALERS. DISTRIBUTEURS EN DEALERS ZIJN GEEN AGENTEN VAN MUSIC GROUP EN HEBBEN ABSOLUUT GEEN AUTORITEIT OM MUSIC GROUP TE BINDEN DOOR MIDDEL VAN ENIGE UITDRUKKELIJKE OF BESLOTEN ACTIE OF VERTEGENWOORDIGING. DEZE HANDLEIDING IS AUTEURSRECHTELIJK BESCHERMD. NIETS VAN DEZE HANDLEIDING MAG WORDEN GEREPRODUCEERD OF OVERGEDRAGEN IN ENIGE FORM OF OP ENIGE WIJZE, ELEKTRONISCH OF MECHANISCH, WAARONDER FOTOKOPIËREN EN OPNEMEN OP ENIGERLEI WIJZE, VOOR ENIG DOEL, ZONDER DE UITDRUKKELIJKE SCHRIFTELIJKE TOESTEMMING VAN MUSIC GROUP IP LTD. ALLE RECHTEN VOORBEHOUDEN. © 2011 MUSIC GROUP IP LTD. TRIDENT CHAMBERS, WICKHAMS CAY, P.O. BOX 146, ROAD TOWN, TORTOLA, BRITISH VIRGIN ISLANDS