

FISSAGGIO DELLA STAFFA DI SOSTEGNO

1. Montaggio a Parete del Supporto Altoparlanti

AVVERTENZA:

Il funzionamento della cassa dell'altoparlante in possesso in quanto parte di un unico impianto a sospensione, se montato in modo errato ed improprio, può potenzialmente esporre le persone a seri pericoli per la salute e anche di morte. Inoltre prima di eseguire qualsiasi installazione o sospensione si prega di accertarsi che siano stati presi in considerazione e discussi con le persone qualificate e autorizzate (presso le autorità nazionali, regionali o locali) tutte le problematiche di tipo elettrico, meccanico e acustico. Accertarsi che le casse degli altoparlanti siano impostati e "appese" esclusivamente da personale specializzato certificato, usando l'apposita apparecchiatura nonché elementi e componenti originali in dotazione all'unità. In caso di mancanza di parti e componenti si prega di contattare il Rivenditore, prima di provare ad eseguire il montaggio del sistema.

Accertarsi di attenersi alle normative locali e nazionali nonché ad ulteriori normative di sicurezza in vigore nel proprio paese. MUSIC Group decliniamo ogni responsabilità per danni alle cose o lesioni alle persone causati da uso, montaggio o funzionamento improprio del prodotto! Regolarmente devono essere effettuati controlli eseguiti da personale qualificato per garantire che l'impianto sia in condizione stabili e sicure. Accertarsi che laddove l'altoparlante viene sospeso l'area sotto l'altoparlante venga chiusa al passaggio delle persone. Non appendere l'altoparlante in una zona in cui possono entrare ed uscire persone del pubblico.

♦ Gli altoparlanti creano un campo magnetico anche quando non sono in funzione. Per cui, si consiglia di tenere ad una distanza di sicurezza tutti gli oggetti che possono essere influenzati da tali campi (dischi, computer, monitor, ecc). La distanza di sicurezza di solito è pari a 1 – 2 metri.

2. Inserimento Degli Altoparlanti Nel Supporto

Utilizzando una delle due viti a farfalla, avvitare il perno fornito con la staffa di supporto sul braccio inferiore della staffa di supporto. Appoggiare la cassa con la flangia del supporto (sul lato inferiore della cassa) sul perno. A questo punto spingere la staffa di supporto sopra l'altoparlante fino a far coincidere l'apertura del braccio della staffa di supporto superiore con la filettatura dell'altoparlante. Ora fissare l'altoparlante in alto con la vite a farfalla rimasta e fornita con la staffa di supporto stringendo vigorosamente.

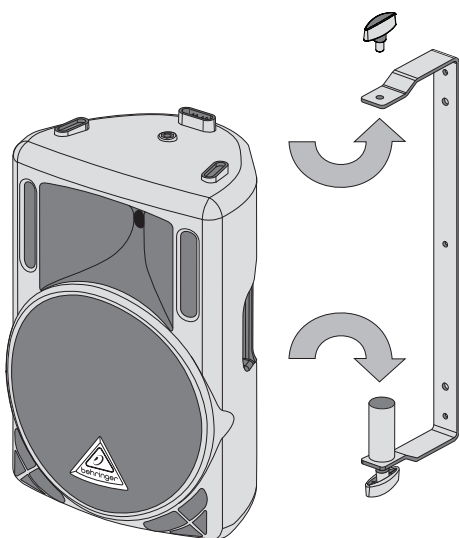


Fig. 1: Inserimento degli altoparlanti nel supporto

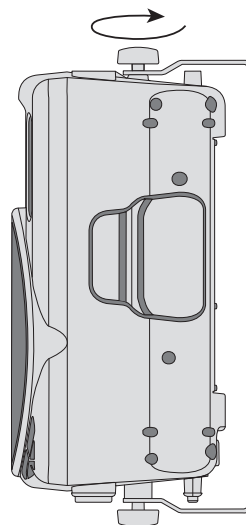


Fig. 2: Serraggio della vite a farfalla superiore

LE SPECIFICHE TECNICHE E L'ASPETTO ESTETICO DEL PRODOTTO POSSONO ESSERE SOGGETTI A VARIAZIONI SENZA ALCUN PREAVVISO. LE INFORMAZIONI CONTENUTE NELLA PRESENTE DOCUMENTAZIONE SONO DA RITENERSI CORRETTE AL MOMENTO DELLA STAMPA. TUTTI I MARCHI SONO DI PROPRIETÀ DEI RISPETTIVI PROPRIETARI. MUSIC GROUP NON SI ASSUME ALCUNA RESPONSABILITÀ PER EVENTUALI MANCANZE O PERDITE SUBITE DA CHIUNQUE ABBA FATTO AFFIDAMENTO COMPLETAMENTE O IN PARTE SU QUALSIVOGLIA DESCRIZIONE, FOTOGRAFIA O DICHIARAZIONE CONTENUTA NELLA PRESENTE DOCUMENTAZIONE. I COLORI E LE SPECIFICHE POTREBBERO VARIARE LEGGERMENTE RISPETTO AL PRODOTTO. I PRODOTTI BEHRINGER SONO VENDUTI ESCLUSIVAMENTE DA RIVENDITORI AUTORIZZATI. I DISTRIBUTORI E I NEGOZIANI NON COSTITUISCONO IL RUOLO DI AGENTE MUSIC GROUP E NON POSSIEDONO ALCUNA AUTORITÀ NELL'ASSUNZIONE DI IMPEGNI O OBBLIGHI A NOME DI MUSIC GROUP, ESPRESSAMENTE O IN MODO IMPLICITO. IL PRESENTE MANUALE D'USO È COPERTO DA COPYRIGHT. È VIETATA LA RIPRODUZIONE O LA TRASMISSIONE DEL PRESENTE MANUALE IN OGNI SUA PARTE, SOTTO QUALSIASI FORMA O MEDIANTE QUALSIASI MEZZO, ELETTRONICO O MECCANICO, INCLUSA LA FOTOCOPIATURA O LA REGISTRAZIONE DI OGNI TIPO E PER QUALSIASI SCOPO, SENZA ESPRESSO CONSENSO SCRITTO DA PARTE DI MUSIC GROUP IP LTD. TUTTI I DIRITTI RISERVATI.

© 2011 MUSIC GROUP IP LTD. TRIDENT CHAMBERS, WICKHAMS CAY, P.O. BOX 146, ROAD TOWN, TORTOLA, ISOLE VERGINI BRITANNICHE