

Manual de uso



GUITAR LINK UCG102

The Ultimate Guitar-to-USB Interface for Recording and Jamming with your PC/Mac or iOS device

Índice

Instrucciones de seguridad.....	3
Negación Legal.....	4
Garantía Limitada	5
1. Introducción.....	6
2. Elementos de Control y Conexiones	7
3. Ejemplos de Aplicación.....	8
4. Conexiones de Audio	9
5. Especificaciones Técnicas	11

ES

Instrucciones de seguridad

Las terminales marcadas con este símbolo transportan corriente eléctrica de magnitud suficiente como para constituir un riesgo de descarga eléctrica. Utilice solo cables de altavoz profesionales y de alta calidad con conectores TS de 6,3 mm o de bayoneta prefijados. Cualquier otra instalación o modificación debe ser realizada únicamente por un técnico cualificado.



Este símbolo, siempre que aparece, le advierte de la presencia de voltaje peligroso sin aislar dentro de la caja; este voltaje puede ser suficiente para constituir un riesgo de descarga.



Este símbolo, siempre que aparece, le advierte sobre instrucciones operativas y de mantenimiento que aparecen en la documentación adjunta. Por favor, lea el manual.

**Atención**

Para reducir el riesgo de descarga eléctrica, no quite la tapa (o la parte posterior). No hay piezas en el interior del equipo que puedan ser reparadas por el usuario. Si es necesario, póngase en contacto con personal cualificado.

**Atención**

Para reducir el riesgo de incendio o descarga eléctrica, no esponja este aparato a la lluvia, humedad o alguna otra fuente que pueda salpicar o derramar algún líquido sobre el aparato. No coloque ningún tipo de recipiente para líquidos sobre el aparato.

**Atención**

Las instrucciones de servicio deben llevarlas a cabo exclusivamente personal cualificado. Para evitar el riesgo de una descarga eléctrica, no realice reparaciones que no se encuentren descritas en el manual de operaciones. Las reparaciones deben ser realizadas exclusivamente por personal cualificado.

1. Lea las instrucciones.
2. Conserve estas instrucciones.
3. Preste atención a todas las advertencias.
4. Siga todas las instrucciones.
5. No use este aparato cerca del agua.
6. Limpie este aparato con un paño seco.
7. No bloquee las aberturas de ventilación. Instale el equipo de acuerdo con las instrucciones del fabricante.
8. No instale este equipo cerca de fuentes de calor tales como radiadores, acumuladores de calor, estufas u otros aparatos (incluyendo amplificadores) que puedan producir calor.
9. No elimine o deshabilite nunca la conexión a tierra del aparato o del cable de alimentación de corriente. Un enchufe polarizado tiene dos polos, uno de los cuales tiene un contacto más ancho que el otro. Una clavija con puesta a tierra dispone

ES

de tres contactos: dos polos y la puesta a tierra. El contacto ancho y el tercer contacto, respectivamente, son los que garantizan una mayor seguridad. Si el enchufe suministrado con el equipo no concuerda con la toma de corriente, consulte con un electricista para cambiar la toma de corriente obsoleta.

10. Coloque el cable de suministro de energía de manera que no pueda ser pisado y que esté protegido de objetos afilados. Asegúrese de que el cable de suministro de energía esté protegido, especialmente en la zona de la clavija y en el punto donde sale del aparato.

11. Use únicamente los dispositivos o accesorios especificados por el fabricante.



12. Use únicamente la carretilla, plataforma, trípode, soporte o mesa especificados por el fabricante o suministrados junto

con el equipo. Al transportar el equipo, tenga cuidado para evitar daños y caídas al tropezar con algún obstáculo.

13. Desenchufe el equipo durante tormentas o si no va a utilizarlo durante un periodo largo.

14. Confíe las reparaciones únicamente a servicios técnicos cualificados. La unidad requiere mantenimiento siempre que haya sufrido algún daño, si el cable de suministro de energía o el enchufe presentaran daños, se hubiera derramado un líquido o hubieran caído objetos dentro del equipo, si el aparato hubiera estado expuesto a la humedad o la lluvia, si ha dejado de funcionar de manera normal o si ha sufrido algún golpe o caída.

15. Al conectar la unidad a la toma de corriente eléctrica asegúrese de que la conexión disponga de una unión a tierra.

16. Si el enchufe o conector de red sirve como único medio de desconexión, éste debe ser accesible fácilmente.



17. Cómo debe deshacerse de este aparato: Este símbolo indica que este aparato no debe ser tratado como basura orgánica, según lo indicado en la

Directiva WEEE (2012/19/EU) y a las normativas aplicables en su país. En lugar de ello deberá llevarlo al punto limpio más cercano para el reciclaje de sus elementos eléctricos / electrónicos (EEE). Al hacer esto estará ayudando a prevenir las posibles consecuencias negativas para el medio ambiente y la salud que podrían ser provocadas por una gestión

inadecuada de este tipo de aparatos. Además, el reciclaje de materiales ayudará a conservar los recursos naturales. Para más información acerca del reciclaje de este aparato, póngase en contacto con el Ayuntamiento de su ciudad o con el punto limpio local.

18. No instale esta unidad en un espacio muy reducido, tal como encastrada en una librería o similar.

19. No coloque objetos con llama, como una vela encendida, sobre este aparato.

20. Tenga presentes todas las advertencias relativas al reciclaje y correcta eliminación de las pilas. Las pilas deben ser siempre eliminadas en un punto limpio y nunca con el resto de la basura orgánica.

21. Use este aparato en rangos de temperatura moderados y/o tropicales.

NEGACIÓN LEGAL

MUSIC Group no admite ningún tipo de responsabilidad por cualquier daño o pérdida que pudiera sufrir cualquier persona por confiar total o parcialmente en la descripciones, fotografías o afirmaciones contenidas en este documento. Las especificaciones técnicas, imágenes y otras informaciones

5 GUITAR LINK UCG102 Manual de uso

contenidas en este documento están sujetas a modificaciones sin previo aviso. Todas las marcas comerciales que aparecen aquí son propiedad de sus respectivos dueños. MIDAS, KLARK TEKNIK, LAB GRUPPEN, LAKE, TANNOY, TURBOSOUND, TC ELECTRONIC, TC HELICON, BEHRINGER y BUGERA son marcas comerciales o marcas registradas de MUSIC Group IP Ltd. © MUSIC Group IP Ltd. 2017 Reservados todos los derechos.

GARANTÍA LIMITADA

Si quiere conocer los detalles y condiciones aplicables de la garantía así como información adicional sobre la Garantía limitada de MUSIC Group, consulte online toda la información en la web music-group.com/warranty.

1. Introducción

Gracias por la confianza que has depositado en nosotros al adquirir la GUITAR LINK UCG102.

Tu ordenador se convertirá en la mejor plataforma de trabajo para utilizar todo tipo de efectos en estudio o en directo. Con tu ordenador portátil, tu guitarra y tu UCG102 podrás trabajar fácil y cómodamente en cualquier lugar.

La UCG102 incluye software de modelado de primera clase con amplificadores y pedales de efectos virtuales. Reproduce canciones en formato MP3, WAV y AIFF en tu Mac o PC y toca tu guitarra al mismo tiempo.

También incluye una salida de auriculares con control de nivel dedicado para que puedas tocar con tu banda favorita sin ser molestado. Conéctate y ¡empieza a rockear!

1.1 Antes de empezar

1.1.1 Suministro

La UCG102 de BEHRINGER fue embalada cuidadosamente en nuestra fábrica para garantizar un transporte seguro.

No obstante, si la caja presentara daños, revisa enseguida si tu guitarra ha sufrido algún desperfecto exterior.

- ◆ **En caso de presentarse algún daño en el equipo, NO lo envíes de vuelta a BEHRINGER, ponte en contacto con el distribuidor y la empresa transportista, ya que de lo contrario puede extinguirse tu derecho a indemnización por daños**
- ◆ **Usa siempre el embalaje original para evitar daños durante el almacenamiento o transporte.**
- ◆ **No permitas nunca que niños jueguen con el aparato o los materiales suministrados en el embalaje.**
- ◆ **Al desechar los materiales de embalaje por favor hazlo de manera ecológica.**

1.1.2 Registro en línea

Por favor registre su equipo BEHRINGER en nuestra página web behringer.com lo más pronto posible después de su compra, y lea detalladamente los términos y condiciones de garantía.

7 GUITAR LINK UCG102 Manual de uso

Si su producto BEHRINGER no funcionara correctamente, nuestro objetivo es repararlo lo más rápido posible. Para obtener servicio de garantía, por favor póngase en contacto con el distribuidor donde compró el aparato. Si dicho distribuidor no se encontrara en su localidad, póngase en contacto con alguna de nuestras subsidiarias. La información de contacto correspondiente puede encontrarla en la documentación original suministrada con el producto (Información de Contacto Global/Información de Contacto en Europa). Si su país no estuviera en la lista, contacte al distribuidor más cercano a usted. Puede encontrar una lista de distribuidores en el área de soporte de nuestra página web (behringer.com).

El registro de sus equipos agiliza el proceso de reclamación y reparación en garantía.

¡Gracias por su cooperación!

2. Elementos de Control y Conexiones

Tu UCG102 se conecta mediante un cable jack de 6,3 mm a tu guitarra y con el cable USB a tu PC o Mac. La UCG102 se alimenta directamente a través del conector USB.

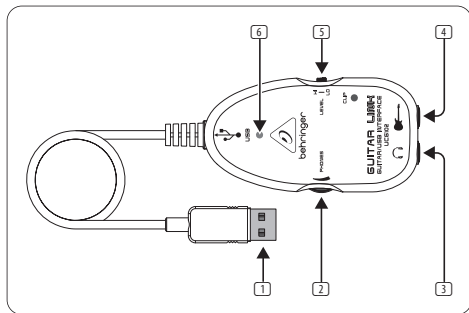


Fig. 2.1: Elementos de control y conexiones

- 1 Utiliza este conector USB para conectar tu UCG102 a tu ordenador. El LED azul 6 indica si existe una conexión entre la guitarra y el ordenador.
- 2 Utiliza el control PHONES para ajustar el volumen de la salida de auriculares. Antes de conectar tus auriculares a la UCG102 gira este control hasta el mínimo para evitar daños debidos a un volumen muy alto.
- 3 En la salida 3 puedes conectar unos auriculares estándar con conector jack de 6,3 mm.

- ♦ Te advertimos que los volúmenes elevados pueden ser perjudiciales para el oído y/o pueden dañar tus auriculares y altavoces. Antes de conectar tu guitarra, asegúrate de que el control de volumen esté girado hasta el nivel mínimo. Procura siempre utilizar un volumen apropiado.
- 4 Conecta tu guitarra en esta entrada con jack de 6,3 mm.
- 5 Con el botón LEVEL puedes reducir el nivel de la señal de guitarra en caso de que el LED rojo de saturación (Clip, arriba del logo de BEHRINGER) se encienda constantemente. Para ello, conmuta el botón a la posición LOW.
- 6 Este LED azul indica el estado de la conexión a través del cable USB.

3. Ejemplos de Aplicación

La GUITAR LINK UCG102 es una interfaz excepcional que puedes usar para conectar tu guitarra directamente a un ordenador para grabar, tocar con música pregrabada, y usar amplificadores y pedales de efectos modelados. Tu UCG102 te permite adaptarte fácilmente a cualquier situación.

3.1 Conexión de la UCG102

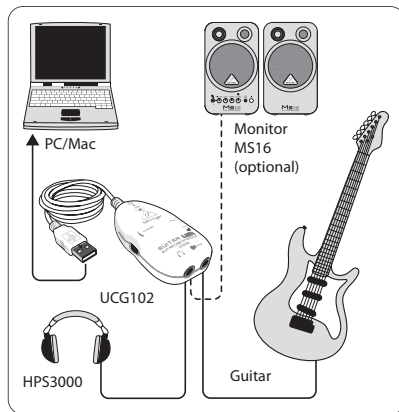



Fig. 3.1: Conexión de la UCG102

Conecta la UCG102 a tu ordenador con el cable USB. Al conectar tu interfaz al ordenador, éste proveerá de energía a la UCG102 a través del puerto USB, lo que se indica mediante el LED azul . Tu ordenador debe reconocer automáticamente la conexión de un dispositivo de audio USB al sistema.

Si deseas utilizar auriculares, conéctalos en la salida PHONES que se encuentra junto al conector de guitarra. Si lo prefieres, también puedes conectar un par de altavoces activos a la salida de auriculares. Los altavoces MONITOR SPEAKERS MS16, MS20, MS40, B2030A o B2031A de BEHRINGER son una excelente opción. Si posees un mezclador puedes hacer lo siguiente: conecta una entrada estéreo del mezclador en la salida PHONES de tu guitarra, y conecta unos altavoces activos en la salida de sala de control (Control Room) del mezclador.

4. Conexiones de Audio

El conector USB te permite convertir tu ordenador en el estudio de grabación ideal. No importa si estás practicando en casa o grabando en el estudio, las conexiones de audio son siempre las mismas:

4.1 Conexiones

Conecta tu UCG102 a tu guitarra con un cable estándar con conectores jack de 6,3 mm.

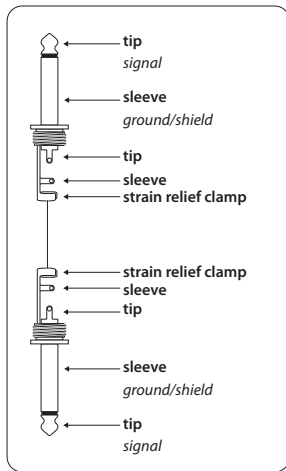


Fig. 4.1: Cable con conectores jack mono de 6,3 mm

ES 4.2 Conexión de auriculares

La UCG102 dispone de una salida de auriculares a la que puedes conectar un par de auriculares con conector tipo jack estéreo de 6,3 mm. Si tus auriculares disponen de conector tipo minijack necesitas un adaptador adecuado. La correcta asignación de polos se muestra a continuación:

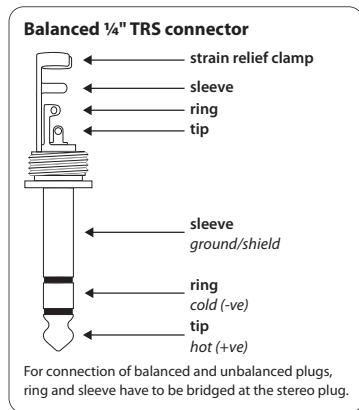


Fig. 4.2: Jack estéreo

4.3 Cable USB

La UCG102 dispone de un cable USB para conectarla a cualquier dispositivo con puerto USB, como un ordenador portátil.

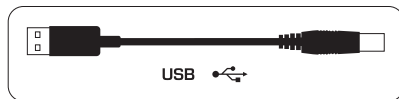


Fig. 4.3: Cable USB

5. Especificaciones Técnicas

Guitar In

Connector	¼" TRS
Input Impedance (High)	250 kΩ
Input Impedance (Low)	400 kΩ

Phones Out

Connector	¼" TRS
Output impedance	approx. 50 Ω
Max. output pegel	-2 dBu, 2 x 3.7 mW @ 100 Ω

USB 1.1

Connector	type A
-----------	--------

Digital Processing

Converter	16-bit converter
Sample rate	32.0 / 44.1 / 48 kHz

Power Supply

USB connection	5 V $\overline{-}$, 100 mA max.
----------------	----------------------------------

Dimensions / Weight

Dimensions (H x W x D)	approx. 1 x 2 x 3 ¾" approx. 24.6 x 50.8 x 95.6 mm
Cable length	approx. 5 ½" / 15 cm
Weight	approx. 0.198 lbs / 0.09 kg

System Requirements (PC / Mac)

Operating system	Win XP / Win 7 / Win 8 / Win 8.1 / Mac OS X
Processor min. (PC)	Pentium 700 MHz / Athlon XP 1.33 GHz
Processor min. (Mac)	G4 733 MHz / Intel Core Duo 1.66
RAM (PC)	256 MB
RAM (Mac)	512 MB

12 GUITAR LINK UCG102 Manual de uso

ES

Software

Applications	please see "Software Installation Guide"
Driver (Windows)	high-performance driver BEHRINGER USB AUDIO for Win 98 (SE) / ME / 2000 / XP / Vista / Win 7 / Win 8 / Win 8.1
Driver (Mac OS X)	Core Audio

BEHRINGER is constantly striving to maintain the highest professional standards.

As a result of these efforts, modifications may be made from time to time to existing products without prior notice. Specifications and appearance may differ from those listed or illustrated.

Dedicate Your Life to MUSIC

behringer.com

