

Bedienungsanleitung



## GUITAR LINK UCG102

The Ultimate Guitar-to-USB Interface for Recording and Jamming with your PC/Mac or iOS device

## **Inhaltsverzeichnis**

<b>Wichtige Sicherheitshinweise .....</b>	<b>3</b>
<b>Haftungsausschluss.....</b>	<b>5</b>
<b>Beschränkte Garantie .....</b>	<b>5</b>
<b>1. Einführung .....</b>	<b>6</b>
<b>2. Bedienelemente und Anschlüsse .....</b>	<b>7</b>
<b>3. Anwendungsbeispiel .....</b>	<b>8</b>
<b>4. Audioverbindungen.....</b>	<b>9</b>
<b>5. Technische Daten .....</b>	<b>11</b>

### 3 GUITAR LINK UCG102 Bedienungsanleitung

DE

#### Wichtige Sicherheitshinweise



#### Vorsicht

Die mit dem Symbol markierten Anschlüsse führen so viel Spannung, dass die Gefahr eines Stromschlags besteht. Verwenden Sie nur hochwertige, professionelle Lautsprecherkabel mit vorinstallierten 6,35 mm MONO-Klinkensteckern oder Lautsprecherstecker mit Drehverriegelung. Alle anderen Installationen oder Modifikationen sollten nur von qualifiziertem Fachpersonal ausgeführt werden.



#### Achtung

Um eine Gefährdung durch Stromschlag auszuschließen, darf die Geräteabdeckung bzw. Geräterückwand nicht abgenommen werden. Im Innern des Geräts befinden

sich keine vom Benutzer reparierbaren Teile. Reparaturarbeiten dürfen nur von qualifiziertem Personal ausgeführt werden.



#### Achtung

Um eine Gefährdung durch Feuer bzw. Stromschlag auszuschließen, darf dieses Gerät weder Regen oder Feuchtigkeit ausgesetzt werden noch sollten Spritzwasser oder tropfende Flüssigkeiten in das Gerät gelangen können. Stellen Sie keine mit Flüssigkeit gefüllten Gegenstände, wie z. B. Vasen, auf das Gerät.



#### Achtung

Die Service-Hinweise sind nur durch qualifiziertes Personal zu befolgen. Um eine Gefährdung durch Stromschlag zu vermeiden, führen Sie bitte keinerlei Reparaturen an dem Gerät durch, die nicht in der Bedienungsanleitung beschrieben sind. Reparaturen sind nur von qualifiziertem Fachpersonal durchzuführen.

1. Lesen Sie diese Hinweise.
2. Bewahren Sie diese Hinweise auf.
3. Beachten Sie alle Warnhinweise.

4. Befolgen Sie alle Bedienungshinweise.
5. Betreiben Sie das Gerät nicht in der Nähe von Wasser.
6. Reinigen Sie das Gerät mit einem trockenen Tuch.
7. Blockieren Sie nicht die Belüftungsschlitze. Beachten Sie beim Einbau des Gerätes die Herstellerhinweise.
8. Stellen Sie das Gerät nicht in der Nähe von Wärmequellen auf. Solche Wärmequellen sind z. B. Heizkörper, Herde oder andere Wärme erzeugende Geräte (auch Verstärker).
9. Entfernen Sie in keinem Fall die Sicherheitsvorrichtung von Zweipol- oder geerdeten Steckern. Ein Zweipolstecker hat zwei unterschiedlich breite Steckkontakte. Ein geerdeter Stecker hat zwei Steckkontakte und einen dritten Erdungskontakt. Der breitere Steckkontakt oder der zusätzliche Erdungskontakt dient Ihrer Sicherheit. Falls das mitgelieferte Steckerformat nicht zu Ihrer Steckdose passt, wenden Sie sich bitte

DE

#### 4 GUITAR LINK UCG102 Bedienungsanleitung

DE

an einen Elektriker, damit die Steckdose entsprechend ausgetauscht wird.

**10.** Verlegen Sie das Netzkabel so, dass es vor Tritten und scharfen Kanten geschützt ist und nicht beschädigt werden kann. Achten Sie bitte insbesondere im Bereich der Stecker, Verlängerungskabel und an der Stelle, an der das Netzkabel das Gerät verlässt, auf ausreichenden Schutz.

**11.** Das Gerät muss jederzeit mit intaktem Schutzleiter an das Stromnetz angeschlossen sein.

**12.** Sollte der Hauptnetzstecker oder eine Gerätesteckdose die Funktionseinheit zum Abschalten sein, muss diese immer zugänglich sein.

**13.** Verwenden Sie nur Zusatzgeräte/ Zubehöerteile, die laut Hersteller geeignet sind.



**14.** Verwenden Sie nur Wagen, Standvorrichtungen, Stative, Halter oder Tische, die vom Hersteller benannt oder im Lieferumfang des Geräts enthalten sind. Falls Sie einen Wagen benutzen, seien Sie vorsichtig beim Bewegen der Wagen-Gerätkombination, um Verletzungen durch Stolpern zu vermeiden.

**15.** Ziehen Sie den Netzstecker bei Gewitter oder wenn Sie das Gerät längere Zeit nicht benutzen.

**16.** Lassen Sie alle Wartungsarbeiten nur von qualifiziertem Service-Personal ausführen. Eine Wartung ist notwendig, wenn das Gerät in irgendeiner Weise beschädigt wurde (z. B. Beschädigung des Netzkabels oder Steckers), Gegenstände oder Flüssigkeit in das Geräteinnere gelangt sind, das Gerät Regen oder Feuchtigkeit ausgesetzt wurde, das Gerät nicht ordnungsgemäß funktioniert oder auf den Boden gefallen ist.

**17.** Korrekte Entsorgung dieses Produkts: Dieses Symbol weist darauf hin, das Produkt entsprechend der WEEE Richtlinie (2012/19/EU) und der jeweiligen nationalen Gesetze nicht zusammen mit Ihren Haushaltsabfällen zu entsorgen. Dieses Produkt sollte bei einer autorisierten Sammelstelle für Recycling elektrischer und elektronischer Geräte (EEE) abgegeben werden. Wegen bedenklicher Substanzen, die generell mit elektrischen und elektronischen Geräten in Verbindung stehen, könnte eine unsachgemäße Behandlung dieser Abfallart eine negative Auswirkung auf Umwelt und Gesundheit haben. Gleichzeitig gewährleistet Ihr Beitrag zur richtigen Entsorgung dieses Produkts die effektive Nutzung natürlicher Ressourcen. Für weitere Informationen zur Entsorgung Ihrer Geräte bei einer Recycling-Stelle nehmen Sie bitte Kontakt zum zuständigen städtischen Büro, Entsorgungsamt oder zu Ihrem Haushaltsabfallentsorger auf.

## 5 GUITAR LINK UCG102 Bedienungsanleitung

**18.** Installieren Sie das Gerät nicht in einer beengten Umgebung, zum Beispiel Bücherregal oder ähnliches.

**19.** Stellen Sie keine Gegenstände mit offenen Flammen, etwa brennende Kerzen, auf das Gerät.

**20.** Beachten Sie bei der Entsorgung von Batterien den Umweltschutz-Aspekt. Batterien müssen bei einer Batterie-Sammelstelle entsorgt werden.

**21.** Verwenden Sie das Gerät in tropischen und/oder gemäßigten Klimazonen.

---

### HAFTUNGSAUSSCHLUSS

MUSIC Group übernimmt keine Haftung für Verluste, die Personen entstanden sind, die sich ganz oder teilweise auf hier enthaltene Beschreibungen, Fotos oder Aussagen verlassen haben. Technische Daten, Erscheinungsbild und andere Informationen können ohne vorherige Ankündigung geändert werden. Alle Warenzeichen sind

Eigentum der jeweiligen Inhaber. MIDAS, KLARK TEKNIK, LAB GRUPPEN, LAKE, TANNOY, TURBOSOUND, TC ELECTRONIC, TC HELICON, BEHRINGER und BUGERA sind Warenzeichen oder eingetragene Warenzeichen der MUSIC Group IP Ltd. © MUSIC Group IP Ltd. 2017 Alle Rechte vorbehalten.

---

### BESCHRÄNKTE GARANTIE

Die geltenden Garantiebedingungen und zusätzliche Informationen bezüglich der von MUSIC Group gewährten beschränkten Garantie finden Sie online unter [music-group.com/warranty](http://music-group.com/warranty).

## 1. Einführung

Herzlichen Dank für das Vertrauen, das Du uns mit dem Kauf der USB-Schnittstelle GUITAR LINK UCG102 entgegengebracht hast. Dein Computer wird zur ultimativen Arbeitsplattform, auf der Du Effekte wie im Studio oder auf der Bühne nutzen kannst. Zusammen mit einem Notebook, einer Gitarre und dem UCG102 sind Produktionen jetzt auch unterwegs möglich. Im Lieferumfang des UCG102 ist eine erstklassige Modeling Software mit virtuellen Amps und Effektpedalen enthalten. Mit Deinem Mac oder PC lassen sich Songs im MP3-, WAV- und AIFF-Format abspielen. Ein Kopfhöreranschluss mit einem Lautstärkereglert ist ebenfalls vorhanden, damit Du die Session mit Deiner Lieblingsband ungestört genießen kannst – nach dem Motto „Plug'n Rock“.

### 1.1 Bevor du beginnst

#### 1.1.1 Auslieferung

Das UCG102 wurde im Werk sorgfältig verpackt, um einen sicheren Transport zu gewährleisten. Weist der Karton trotzdem Beschädigungen auf, überprüfe das Gerät bitte sofort auf äußere Schäden.

- ◆ Schicke das Gerät bei eventuellen Beschädigungen **NICHT** an uns zurück, sondern benachrichtige unbedingt zuerst Deinen Händler und das Transportunternehmen, da sonst jeglicher Schadenersatzanspruch erlöschen kann.
- ◆ Verwende bitte immer die Original-verpackung, um Schäden bei Lagerung oder Versand zu vermeiden.
- ◆ Lass Kinder niemals unbeaufsichtigt mit dem Gerät oder den Verpackungsmaterialien hantieren.
- ◆ Bitte entsorge alle Verpackungsmaterialien umweltgerecht.

#### 1.1.2 Online-registrierung

Registrieren Sie bitte Ihr neues BEHRINGER-Gerät möglichst direkt nach dem Kauf unter [behringer.com](http://behringer.com) im Internet und lesen Sie bitte die Garantiebedingungen aufmerksam.

Sollte Ihr BEHRINGER-Produkt einmal defekt sein, möchten wir, dass es schnellstmöglich repariert wird. Bitte wenden Sie sich direkt an den BEHRINGER-Händler, bei dem Sie Ihr Gerät gekauft haben. Falls Ihr BEHRINGER-Händler

## 7 GUITAR LINK UCG102 Bedienungsanleitung

nicht in der Nähe ist, können Sie sich auch direkt an eine unserer Niederlassungen wenden. Eine Liste mit Kontaktadressen unserer Niederlassungen finden Sie in der Originalverpackung ihres Geräts (Global Contact Information/European Contact Information). Sollte für Ihr Land keine Kontaktadresse verzeichnet sein, wenden Sie sich bitte an den nächstgelegenen Distributor. Im Support-Bereich unserer Website /behringer.com finden Sie die entsprechenden Kontaktadressen.

Ist Ihr Gerät mit Kaufdatum bei uns registriert, erleichtert dies die Abwicklung im Garantiefall erheblich.

Vielen Dank für Ihre Mitarbeit!

## 2. Bedienungselemente und Anschlüsse

Verbinde das UCG102 über den Klinkenanschluss mit Deiner Gitarre und über den USB-Anschluss mit Deinem PC/Mac. Die USB-Verbindung stellt gleichzeitig die Stromversorgung des UCG102 dar.

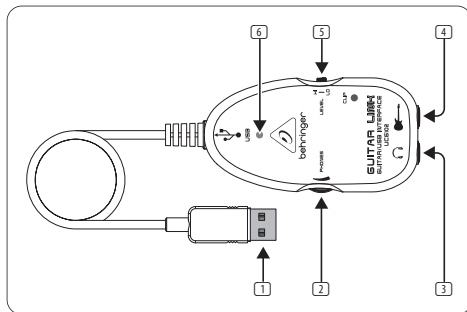



Abb. 2.1: Bedienungselemente und Anschlüsse

- 1 Über den USB-Anschluss verbindest Du das UCG102 mit dem USB-Anschluss am Computer. Die blaue Kontroll-LED 6 zeigt an, dass die Verbindung zum Computer hergestellt ist.
- 2 Mit dem PHONES-Regler stellst Du die Lautstärke für den Kopfhörerausgang ein. Drehe den Regler auf Minimum, bevor Du einen Kopfhörer anschließt, um Schädigungen durch zu hohe Lautstärke zu vermeiden.
- 3 An den -Anschluss kannst Du einen handelsüblichen Kopfhörer mit 6,3-mm-Klinkenstecker anschließen.

## 8 GUITAR LINK UCG102 Bedienungsanleitung

DE

- ♦ **Wir möchten Dich darauf hinweisen, dass hohe Lautstärken das Gehör schädigen und/oder Kopfhörer bzw. Lautsprecher beschädigen können. Drehe bitte den PHONES-Regler auf Linksanschlag, bevor Du das Gerät einschaltest. Achte stets auf eine angemessene Lautstärke.**
- 4 Über den Gitarrenanschluss (6,3-mm-Klinke) verbindest Du das UCG102 mit Deiner Gitarre. Benutze dazu ein handelsübliches 6,3-mm-Monoklinkenkabel.
- 5 Mit dem LEVEL-Schalter kannst Du das Gitarrensingal abschwächen, falls bei kräftigen Impulsen die rote Clip-LED häufig aufleuchtet. Nur dann solltest Du den LEVEL-Schalter auf LOW stellen.
- 6 Die blaue LED zeigt Dir die Betriebs-bereitschaft der USB-Verbindung an.

### 3. Anwendungsbeispiel

Du kannst das UCG102 direkt an Deinen Computer anschließen, um aufzunehmen, zu einem Playback zu jammen oder direkt über Modeling-Amps und Effekte zu spielen. Plug & Play: Mit dem UCG102 bist Du in der Lage, überall sofort loszulegen.

### 3.1 Verwendung der Anschlüsse

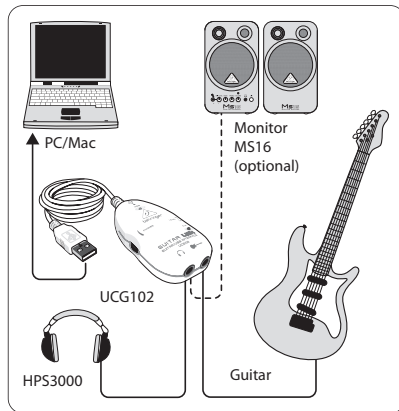


Abb. 3.1: Verkabelung des UCG102

Schließe das UCG102 über das USB-Kabel am Rechner an. Die USB-Verbindung stellt auch gleichzeitig die Stromversorgung des USB-Moduls im UCG102 dar. Die blaue LED 6 leuchtet und das System meldet den Anschluss eines USB-Audiogeräts.



## 9 GUITAR LINK UCG102 Bedienungsanleitung

Verbinde einen Kopfhörer mit dem PHONES-Anschluss des UCG102.

Wenn Du nicht über den Kopfhörer spielen möchtest, kannst Du statt dessen auch ein Paar Aktivlautsprecher an der PHONES-Buchse anschließen – die BEHRINGER Aktiv-Studiomonitor MS16, MS20, MS40, B2030A oder B2031A sind dazu ideal geeignet!

### 4. Audioverbindungen

Über die integrierte USB-Schnittstelle verwandelst Du Deinen Computer in ein ultimatives Aufnahmestudio. Ob im Proberaum oder im Studio, die verwendeten Audioverbindungen bleiben immer die gleichen:

#### 4.1 Verkabelung

Schließe das UCG102 mit einem handelsüblichen Klinkenkabel an Deine Gitarre an.

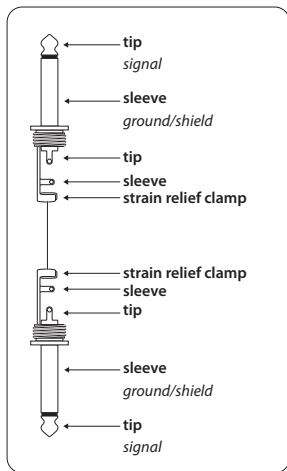


Abb. 4.1: Unsymmetrisches Klinkenkabel mit Monoklinensteckern

DE **4.2 Kopfhöreranschluss**

Das UCG102 verfügt über einen Kopfhöreranschluss. Hier kannst Du jeden handelsüblichen Stereokopfhörer mit 6,3-mm-Stereoklinkenstecker anschließen.

Für 3,5-mm-Klinkenanschlüsse benötigst Du einen geeigneten Adapter. Die notwendige Steckerbelegung kannst Du der folgenden Abbildung entnehmen.

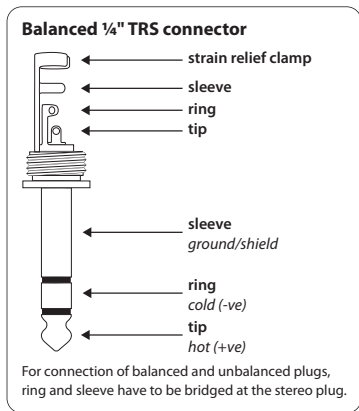


Abb. 4.2: Stereoklinkenstecker

**4.3 USB-Kabel**

Das UCG102 verfügt über einen USB-Anschluss für alle USB-tauglichen Endgeräte, wie z. B. ein Notebook.

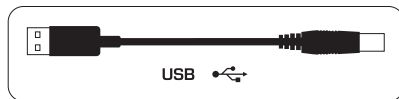


Abb. 4.3: USB-Steckerkabel

## 5. Technische Daten

### Guitar In

Connector	¼" TRS
Input Impedance (High)	250 kΩ
Input Impedance (Low)	400 kΩ

### Phones Out

Connector	¼" TRS
Output impedance	approx. 50 Ω
Max. output pegel	-2 dBu, 2 x 3.7 mW @ 100 Ω

### USB 1.1

Connector	type A
-----------	--------

### Digital Processing

Converter	16-bit converter
Sample rate	32.0 / 44.1 / 48 kHz

### Power Supply

USB connection	5 V $\overline{-}$ , 100 mA max.
----------------	----------------------------------

### Dimensions / Weight

Dimensions (H x W x D)	approx. 1 x 2 x 3 ¾" approx. 24.6 x 50.8 x 95.6 mm
Cable length	approx. 5 ½" / 15 cm
Weight	approx. 0.198 lbs / 0.09 kg

### System Requirements (PC / Mac)

Operating system	Win XP / Win 7 / Win 8 / Win 8.1 / Mac OS X
Processor min. (PC)	Pentium 700 MHz / Athlon XP 1.33 GHz
Processor min. (Mac)	G4 733 MHz / Intel Core Duo 1.66
RAM (PC)	256 MB
RAM (Mac)	512 MB

## 12 GUITAR LINK UCG102 Bedienungsanleitung

DE

### Software

Applications	please see "Software Installation Guide"
Driver (Windows)	high-performance driver BEHRINGER USB AUDIO for Win 98 (SE) / ME / 2000 / XP / Vista / Win 7 / Win 8 / Win 8.1
Driver (Mac OS X)	Core Audio

BEHRINGER is constantly striving to maintain the highest professional standards.

As a result of these efforts, modifications may be made from time to time to existing products without prior notice. Specifications and appearance may differ from those listed or illustrated.

Dedicate Your Life to MUSIC

[behringer.com](http://behringer.com)

