

**EUROLIVE S1020/S1220/S1220F/S1520/S1530/S1800S**

# 取扱説明書

A50-73729-0001



ja

[www.behringer.com](http://www.behringer.com)



安全にお使いいただくために



- ☞ 感電の恐れがありますので、カバーやその他の部品を取り外したり、開けたりしないでください。製品内部には手を触れないでください。故障の際は当社指定のサービス技術者にお問い合わせください。
- ☞ 火事および感電の危険を防ぐため、本装置を水分や湿気のあるところには設置しないで下さい。装置には決して水分がかからないように注意し、花瓶など水分を含んだものは、装置の上には置かないようにしてください。



このマークが表示されている箇所には、内部に高圧電流が通じています。手を触れると感電の恐れがあります。



取り扱いとお手入れの方法についての重要な説明が付属の取扱説明書に記載されています。ご使用前に良くお読みください。

**WARNING**  
 THIS EQUIPMENT IS CAPABLE OF DELIVERING SOUND PRESSURE LEVELS IN EXCESS OF 90 dB, WHICH MAY CAUSE PERMANENT HEARING DAMAGE.



- 1) 取扱説明書を通してご覧ください。
- 2) 取扱説明書を大切に保管してください。
- 3) 警告に従ってください。
- 4) 指示に従ってください。
- 5) 本機を水の近くで使用しないでください。
- 6) お手入れの際は常に乾燥した布巾を使ってください。
- 7) 本機は、取扱説明書の指示に従い、適切な換気を妨げない場所に設置してください。
- 8) 本機は、電気ヒーターや温風機器、ストーブ、調理台やアンプといった熱源から離して設置してください。
- 9) 付属品は本機製造元が指定したもののみをお使いください。
- 10) ート、スタンド、三脚、ブラケット、テーブルなどは、本機製造元が指定したもの、もしくは本機の付属品となるもののみをお使いください。カートを使用しての運搬の際は、器具の落下による怪我に十分ご注意ください。

- 11) 故障の際は当社指定のサービス技術者にお問い合わせください。電源コードもしくはプラグの損傷、液体の装置内への浸入、装置の上に物が落下した場合、雨や湿気に装置が晒されてしまった場合、正常に作動しない場合、もしくは装置を地面に落下させてしまった場合など、いかなる形であれ装置に損傷が加わった場合は、装置の修理・点検を受けてください。
  - 12) 本機は、取扱説明書の指示に従い、適切な換気を妨げない場所に設置してください。取扱説明書に従って設置してください。
- ☞ これらの指示は、資格のあるサービス技術者に向けたものです。感電の危険を防ぐため、有資格者以外は、装置の操作方法に記載された内容以外の整備は、行わないようにしてください。修理は、資格のあるサービス技術者のみが行うようにして下さい。



テクニカルデータや製品の的外観は予告なしに変更される場合があります。ここに記載された情報は、印刷時のものです。BEHRINGER社は、ここに含まれたすべて、もしくは一部の記述、画像および声明を基にお客様が起した行動によって生じたいかなる損害・不利益等にも一切の責任を負いません。色およびスペックが製品と微妙に異なる場合があります。製品の販売は、当社の正規代理店のみが行っています。製品のディストリビューター(配給元)およびディーラー(販売業者)は、BEHRINGERの特約代理店ではなく、これらは明示・暗示を問わずあらゆる行動および表現によってBEHRINGERを拘束する権限を一切有しません。この説明書は、著作権保護されています。本取扱説明書に記載された情報内容は、BEHRINGER International GmbHからの書面による事前の許諾がない限り、いかなる利用もこれを複製、使用、変更、送信、頒布、入れ替え、工作することは禁じられています。

複製権所有 / ALL RIGHTS RESERVED.  
 (c) 2007 BEHRINGER International GmbH.  
 BEHRINGER International GmbH, Hanns-Martin-Schleyer-Str. 36-38, 47877 Willich-Muenchheide II, Germany. Tel. +49 2154 9206 0, Fax +49 2154 9206 4903

## 注意！

- EUROLIVE シリーズのラウドスピーカーボックスは、極端な音量を生むことができます。高い音圧がすぐに疲労しないようにするだけでなく、永遠に損害を被ることがないように注意してください。常に、適切な音量にしてください。

## 1. はじめに

BEHRINGER S シリーズラウドスピーカーのお買い上げ誠にありがとうございます。拡張可能なこのシステムで、バランスの取れたビュアなサウンドをお楽しみください。S シリーズには、PA スピーカーシステムとして理想的な性能の数々が備えられており、小規模なライブ会場でも巨大なステージでも見事な適応力を発揮します。当社は、包括的なスピーカー製品の提供を心がけています。そのため、PA システムの拡張に必要なオプションも数多く取り揃えています。すべてのスピーカー製品に装備された出力端子によって、必要に応じて柔軟にセットアップが拡張可能となっています。

- この説明書では、装置の機能を完全に理解するために必要な専門用語が解説されています。必要に応じて再び読むために、説明書は一度読み終わった後も大切に保管してください。

### 1.1 スタートアップ

#### 1.1.1 発送

EUROLIVE は、安全な輸送のために工場出荷時に十分な注意を払って梱包されていますが、万が一包装ダンボールに損傷が見られた場合には、装置外面部の損傷もご確認ください。

- 装置が万が一破損していた場合は、保証請求権が無効となる恐れがありますので当社に直接返送せず、必ず販売店および運送会社へご連絡ください。
- 装置の保管あるいは出荷時は、装置の破損を防ぐために、必ずオリジナルの梱包を使用してください。
- 装置や梱包箱を子供の手の届かない場所に置いて下さい。
- 環境を損なわないように梱包材を廃棄してください。

## インフォ

- 電波の強い放送局や高周波音源の近くでの使用した場合、音質が劣化する場合があります。トランスミッターと製品の距離を十分に保ち、すべての接続にはシールドが施されたケーブルを使用してください。

## 2. 接続

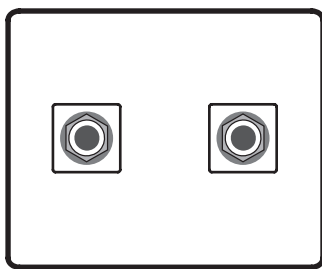


図 2.1: 接続パネル

ふたつの 6.3 mm スピーカ入力端子とも並列に結線されています。そのため、いずれか一つのコネクタにパワーアンプ出力を接続し、残りのもう一つの出力から信号を外部スピーカーに送り込むことも可能です。

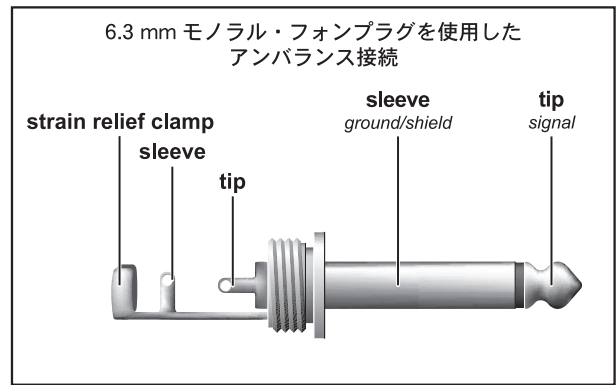


図 2.2: 6.3 mm モノラルフォンジャックスピーカーコネクタ

- 注意: スピーカーシステムには1つ以上のパワーアンプ出力を接続しないでください。

## 3. パワーアンプ出力

ご使用のアンプの出力がスピーカーの継続負荷容量のおおよそ二倍となるのを目安とします。200 W 出力のスピーカーであれば、400 W 出力のアンプで十分ドライブさせることができます。このスピーカーシステムとの併用には、BEHRINGER EUROPOWER アンプ製品をお勧めします。

### 注意！

- 複数のスピーカーを並列で結線した場合、パワーアンプの扱うインピーダンスの合計  $Z_{total}$  は、接続したスピーカーの個別インピーダンスを利用して次のように計算することができます:

$$Z_{total} = \frac{1}{1/z_1 + 1/z_2 + \dots}$$

アンプの指定する最小インピーダンス値よりも実際のインピーダンスが低いと、アンプが損傷する恐れがあります。計算で割り出した合計インピーダンス値  $Z_{total}$  が、アンプ側で定められているそれよりも低くならないようにご注意ください

4. 結線

4.1 フルレンジステレオ操作

この使用例は、S1020, S1220, S1220F, S1520 および S1530 といったフルレンジスピーカー用です。

以下の例では、ミキサーのメイン出力信号がパワーアンプに送られています。入/出力ともにステレオです。フルレンジスピーカーは各アンプ出力に接続され、音源を全周波数帯域(フルレンジ)で再生します。

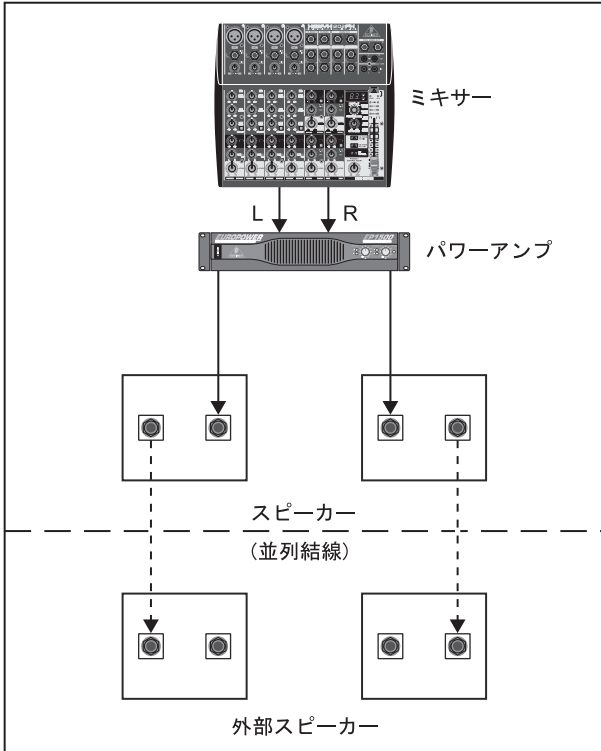


図. 4.1: フルレンジステレオ操作

4.2 サブウーハを使用した 2 ウェイスステレオ操作

この使用例は、サブウーハ S1800S を S1020, S1220, S1520 および S1530 といったフルレンジスピーカーと併用する場合です。

外部のアクティブクロスオーバーを使用すると、ミキサーのメイン出力信号は 2 つに分割されます。一つの信号は低周波帯域をカバーし、もう一つの信号は中/高音域に対応します。クロスオーバー周波数は 200 Hz をお勧めします。中/高音域周波数はステレオパワーアンプに接続されます。スピーカーは各アンプ出力と接続します。低周波信号はサブウーハに信号を送るパワーアンプに接続されます。

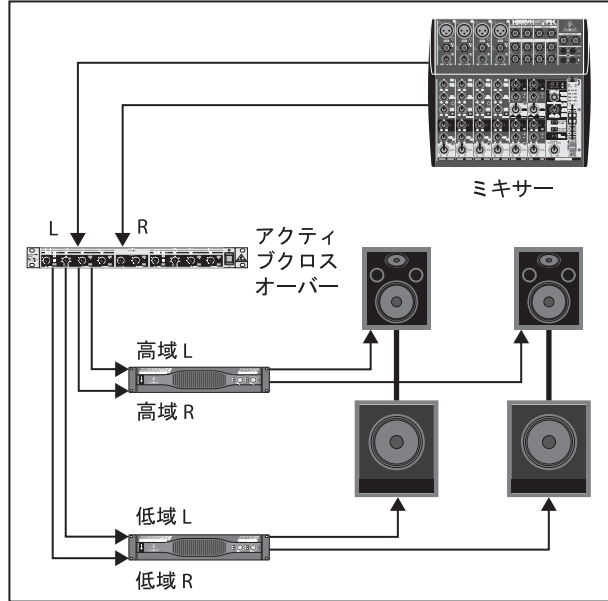


図. 4.2: サブウーハを使用した 2 ウェイスステレオ操作

ja

# EUROLIVE S1020/S1220/S1220F/S1520/S1530/S1800S

## 5. テクニカルデータ

	S1020	S1220	S1220F	S1520	S1530	S1800S
<b>システムデータ</b>						
継続出力 (IEC268-5)	60 W	70 W	70 W	90 W	100 W	175 W
ピーク出力	240 W	280 W		360 W	400 W	700 W
タイプ	2 ウェイフルレンジスピーカー				3 ウェイフルレンジスピーカー	サブウーハ
周波数レスポンス	60 Hz - 20 kHz	50 Hz - 20 kHz				45 Hz - 400 Hz
インピーダンス	8 オーム					4 オーム
音圧レベル	98 dB (フルスペース、1 W @ 1 m)					98 dB (1 W @ 1 m)
分散	90° x 40°					-
クロスオーバー周波数	3.5 kHz				1.5 kHz 3.5 kHz	- (350 Hz 推奨)
装備/調度	- 人間工学的に設計された取っ手 - 三脚およびスタンド取付用アダプター		- 人間工学的に設計された取っ手	- 人間工学的に設計された取っ手 - 三脚およびスタンド取付用アダプター		- 人間工学的に設計された取っ手 - ポールソケット
<b>コンポーネント</b>						
HFドライバ	デュアルエレクトロダイナミックドライバ					-
ミッドドライバ	-	-	-	-	6.5" (167 mm)	-
ウーハ	10" (259 mm)	12" (307 mm)		15" (385 mm)	15" (385 mm)	18" (460 mm)
<b>外形寸法/重量</b>						
幅	12.2" / 6.7" (311 / 170 mm)	16.9" / 10.4" (428 / 264 mm)	16.9" (428 mm)	18.2" / 11.4" (463 / 289 mm)	20.6" / 12.9" (523 / 327 mm)	21.3" (541 mm)
高さ	19.3" (490 mm)	21.8" (554 mm)	21.7" (550 mm)	24.6" (624 mm)	28.7" (729 mm)	28.9" (735 mm)
奥行き	11.1" (282 mm)	13.2" (335 mm)	14.6" / 4.5" (371 / 115 mm)	13.7" (347 mm)	15.5" (393 mm)	15.8" (400 mm)
重量	19.8 lbs (9 kg)	29.3 lbs (13.3 kg)	28.7 lbs (13 kg)	38.8 lbs (17.6 kg)	52.9 lbs (24 kg)	68.3 lbs (31 kg)
梱包重量	22.5 lbs (10.2 kg)	33.1 lbs (15 kg)	33.1 lbs (15 kg)	41.9 lbs (19 kg)	56.2 lbs (25.5 kg)	72.8 lbs (33 kg)

BEHRINGER社は、常に、最高の品質状態を守るように努めております。修正が必要な場合、予告なしに行われることがあります。それゆえ、装置の技術仕様および外見は、上記記載または図からずれていることがあります。

