



Gebruiksaanwijzing



EURORACK PRO RX1602

Professional Multi-Purpose 16-Input Ultra-Low Noise Line Mixer

Inhoudsopgave

Belangrijke veiligheidsvoorschriften	3
Wettelijke Ontkenning	3
1. Inleiding	5
1.1 Voordat u begint	5
1.1.1 Levering	5
1.1.2 Installatie.....	5
1.1.3 Garantie	5
2. Bedieningselementen en Aansluitingen	5
2.1 De kanaalsecties.....	5
2.2 De main-sectie	6
2.3 Aansluiting op het net.....	7
3. Voorbeelden van Toepassingen.....	7
3.1 Submix voor keyboards.....	7
3.2 Submix met sampler	8
3.3 Afluistermogelijkheden voor multitrack-recorders.....	8
3.4 Kleine live-setup	9
4. Installatie	9
4.1 Montage in een rack.....	9
4.2 Audioverbindingen	9
5. Aanpassing van de AUX-Routes.....	10
6. Specificaties	11

NL Belangrijke veiligheidsvoorschriften



Waarschuwing

Aansluitingen die gemerkt zijn met het symbool voeren een zodanig hoge spanning dat ze een risico vormen voor elektrische schokken. Gebruik uitsluitend kwalitatief hoogwaardige, in de handel verkrijgbare luidsprekerkabels die voorzien zijn van ¼" TS stekkers. Laat uitsluitend gekwalificeerd personeel alle overige installatie- of modificatiehandelingen uitvoeren.



Dit symbool wijst u altijd op belangrijke bedienings- en onderhoudsvoorschriften in de bijbehorende documenten.

Wij vragen u dringend de handleiding te lezen.



Attentie

Verwijder in geen geval de bovenste afdekking (van het achterste gedeelte) anders bestaat er gevaar voor een elektrische schok. Het apparaat bevat geen te onderhouden onderdelen. Reparatiewerkzaamheden mogen uitsluitend door gekwalificeerd personeel uitgevoerd worden.



Attentie

Om het risico op brand of elektrische schokken te beperken, dient u te voorkomen dat dit apparaat wordt blootgesteld aan regen en vocht. Het apparaat mag niet worden blootgesteld aan neerdruppelend of opspattend water en er mogen geen met water gevulde voorwerpen – zoals een vaas – op het apparaat worden gezet.



Attentie

Deze onderhoudsinstructies zijn uitsluitend bedoeld voor gekwalificeerd onderhoudspersoneel. Om elektrische schokken te voorkomen, mag u geen andere onderhoudshandelingen verrichten dan in de bedieningsinstructies vermeld staan. Reparatiewerkzaamheden mogen alleen uitgevoerd worden door gekwalificeerd onderhoudspersoneel.

1. Lees deze voorschriften.
2. Bewaar deze voorschriften.
3. Neem alle waarschuwingen in acht.
4. Volg alle voorschriften op.
5. Gebruik dit apparaat niet in de buurt van water.
6. Reinig het uitsluitend met een droge doek.
7. Let erop geen van de ventilatie-openingen te bedekken. Plaats en installeer het volgens de voorschriften van de fabrikant.
8. Het apparaat mag niet worden geplaatst in de buurt van radiatoren, warmte-uitlaten, kachels of andere zaken (ook versterkers) die warmte afgeven.

9. Maak de veiligheid waarin door de polarisatie- of aardingsstekker wordt voorzien, niet ongedaan. Een polarisatiestekker heeft twee bladen, waarvan er een breder is dan het andere. Een aardingsstekker heeft twee bladen en een derde uitsteeksel voor de aarding. Het bredere blad of het derde uitsteeksel zijn er voor uw veiligheid. Mocht de geleverde stekker niet in uw stopcontact passen, laat het contact dan door een elektricien vervangen.

10. Om beschadiging te voorkomen, moet de stroomleiding zo gelegd worden dat er niet kan worden over gelopen en dat ze beschermd is tegen scherpe kanten. Zorg zeker voor voldoende bescherming aan de stekkers, de verlengkabels en het punt waar het netsnoer het apparaat verlaat.

11. Het toestel met altijd met een intacte aarddraad aan het stroomnet aangesloten zijn.

12. Wanneer de stekker van het hoofdnetwerk of een apparaatstopcontact de functionele eenheid voor het uitschakelen is, dient deze altijd toegankelijk te zijn.

13. Gebruik uitsluitend door de producent gespecificeerd toebehoren c.q. onderdelen.



14. Gebruik het apparaat uitsluitend in combinatie met de wagen, het statief, de driepoot, de beugel of tafel die door de producent is aangegeven, of die in combinatie met het apparaat wordt verkocht.

Bij gebruik van een wagen dient men voorzichtig te zijn bij het verrijden van de combinatie wagen/apparaat en letsel door vallen te voorkomen.

15. Bij onweer en als u het apparaat langere tijd niet gebruikt, haalt u de stekker uit het stopcontact.

16. Laat alle voorkomende reparaties door vakkundig en bevoegd personeel uitvoeren. Reparatiewerkzaamheden zijn nodig als het toestel op enige wijze beschadigd is geraakt, bijvoorbeeld als de hoofd-stroomkabel of -stekker is beschadigd, als er vloeistof of voorwerpen in terecht zijn gekomen, als het aan regen of vochtigheid heeft bloot-gestaan, niet normaal functioneert of wanneer het is gevallen.



17. Correcte afvoer van dit product: dit symbool geeft aan dat u dit product op grond van de AEEA-richtlijn (2002/96/EG) en de nationale wetgeving van uw land niet met het gewone huishoudelijke afval mag

weggoien. Dit product moet na afloop van de nuttige levensduur naar een officiële inzamelpost voor afgedankte elektrische en elektronische apparatuur (AEEA) worden gebracht, zodat het kan worden gerecycleerd. Vanwege de potentieel gevaarlijke stoffen die in elektrische en elektronische apparatuur kunnen voorkomen, kan een onjuiste afvoer van afval van het onderhavige type een negatieve invloed op het milieu en de menselijke gezondheid hebben. Een juiste afvoer van dit product is echter niet alleen beter voor het milieu en de gezondheid, maar draagt tevens bij aan een doelmatiger gebruik

van de natuurlijke hulpbronnen. Voor meer informatie over de plaatsen waar u uw afgedankte apparatuur kunt inleveren, kunt u contact opnemen met uw gemeente of de plaatselijke reinigingsdienst.

WETTELIJKE ONTKENNING

TECHNISCHE SPECIFICATIES EN UITERLIJK KUNNEN ZONDER AANKONDIGING WORDEN GEWIJZIGD. DE HIERIN VERVATTE INFORMATIE IS CORRECT BIJ HET TER PERSE GAAN. ALLE HANDELSMERKEN ZIJN HET EIGENDOM VAN HUN RESPECTIEVE EIGENAARS. MUSIC GROUP AANVAARDT GEEN AANSPRAKELIJKHEID VOOR ENIG VERLIES DAT ENIG PERSOON ZOU ONDERVINDEN, DIE GEHEEL OF GEDEELTELIJK VERTROUWT OP ENIGE BESCHRIJVING, FOTO OF UITSPRAAK DIE HIERIN IS OPGENOMEN. KLEUREN EN SPECIFICATIES KUNNEN TUSSEN PRODUCTEN ONDERLING ENIGSZINS AFWIJKEN. PRODUCTEN VAN MUSIC GROUP WORDEN UITSLUITEND VERKOCHT DOOR GEAUTORISEERDE DEALERS. DISTRIBUTEURS EN DEALERS ZIJN GEEN AGENTEN VAN MUSIC GROUP EN HEBBEN ABSOLUUT GEEN AUTORITEIT OM MUSIC GROUP TE BINDEN DOOR MIDDEL VAN ENIGE UITDRUKKELIJKE OF BESLOTEN ACTIE OF VERTEGENWOORDIGING. DEZE HANDLEIDING IS AUTEURSRECHTELIJK BESCHERMD. NIETS VAN DEZE HANDLEIDING MAG WORDEN GEREPRODUCEERD OF OVERGEDRAGEN IN ENIGE VORM OF OP ENIGE WIJZE, ELEKTRONISCH OF MECHANISCH, WAARONDER FOTOKOPIËREN EN OPNEMEN OP ENIGERLEI WIJZE, VOOR ENIG DOEL, ZONDER DE UITDRUKKELIJKE SCHRIFTELIJKE TOESTEMMING VAN MUSIC GROUP IP LTD.

ALLE RECHTEN VOORBEHOUDEN.

© 2013 MUSIC Group IP Ltd.

Trident Chambers, Wickhams Cay, P.O. Box 146, Road Town, Tortola, British Virgin Islands

1. Inleiding

Hartelijk gefeliciteerd! Met de EURORACK PRO RX1602 heeft u een universele "probleemoplosser" inzake signaaldistributie aangeschaft. Bij de ontwikkeling van het apparaat is met de hoogste eisen rekening gehouden: Professionele opname-, radio- en televisiestudio's, live-versterking en amateur opname-toepassingen etc. Met de uitgebreide mogelijkheden en het nieuwe schakelconcept kan de EURORACK PRO worden gebruikt om gescheiden signalen op een stereo-ingang (Mixer) samen te voeren of om de niveau's van verschillende signalen apart af te regelen (aanvullende versterker) – al deze functies kunt u nu eenvoudig met de EURORACK PRO RX1602 uitvoeren.

Progressieve BEHRINGER-techniek

De technologie van onze Rack-Mixer stoelt op onze jarenlange ervaring en kennis op het gebied van de audioteknik die overal in de wereld wordt toegepast in gerenommeerde studio's, PA-installaties en radio- c.q. televisie-omroepen.

Symmetrische ingangen

De BEHRINGER EURORACK PRO RX1602 beschikt over elektronisch servo-gesymmetreerde ingangen. De automatische servofunctie herkent asymmetrische aansluitingen en schakelt het nominale niveau intern om, zodat er geen niveaoverschillen optreden tussen het in- en het uitgangssignaal (6-dB-correctie).

- De volgende handleiding laat u als eerste met de bedieningselementen van het apparaat kennis maken, zodat u alle functies leert kennen. Bewaart u de handleiding na lezing alstublieft zorgvuldig, zodat u deze altijd bij de hand heeft, wanneer u nog eens iets wilt overlezen.

1.1 Voordat u begint

1.1.1 Levering

Teneinde een veilig transport te waarborgen, is de RX1602 in de fabriek zorgvuldig ingepakt. Mocht de doos desondanks beschadigingen vertonen, kijkt u dan direct of de buitenkant van het apparaat zelf beschadigd is geraakt.

- Stuurt u het apparaat bij eventuele beschadigingen NIET aan ons terug, maar neemt u dringend eerst contact op met uw dealer en het transportbedrijf, aangezien elke aanspraak op vergoeding anders teniet kan worden gedaan.

1.1.2 Installatie

Zorgt u alstublieft voor voldoende luchttoevoer en zet de RX1602 niet op een eindtrap of in de buurt van een verwarming neer, om oververhitting van het apparaat te voorkomen.

- Voordat u het apparaat op het stroomnet aansluit, dient u eerst zorgvuldig na te gaan of uw apparaat op de juiste voedingsspanning is ingesteld:

De zekeringhouder aan de bus voor de netaansluiting heeft 3 driehoekige markeringen. Twee van deze driehoeken staan recht tegenover elkaar. Uw apparaat is op de naast deze markeringen staande bedrijfsspanning ingesteld en kan worden omgeschakeld door de zekeringhouder 180° te draaien. **LET OP: Dit geldt niet voor exportmodellen, die bijv. alleen voor een netspanning van 120 V zijn ontworpen!**

- Wanneer het apparaat op een andere netspanning wordt ingesteld, dient er een andere zekering te worden geplaatst. De specificaties vindt u in het hoofdstuk "Specificaties".
- Defecte zekeringen dienen absoluut door zekeringen van de juiste waarde te worden vervangen! De specificaties vindt u in het hoofdstuk "Specificaties".

Het apparaat wordt met behulp van het meegeleverde netkabel met apparaatbus op het net aangesloten. Deze voldoet aan de nodige veiligheidseisen.

- Let u er alstublieft op, dat alle apparaten geaard dienen te zijn. Voor uw eigen veiligheid dient u in geen geval de aarding van de apparaten c.q. de netkabel te verwijderen of onklaar te maken.

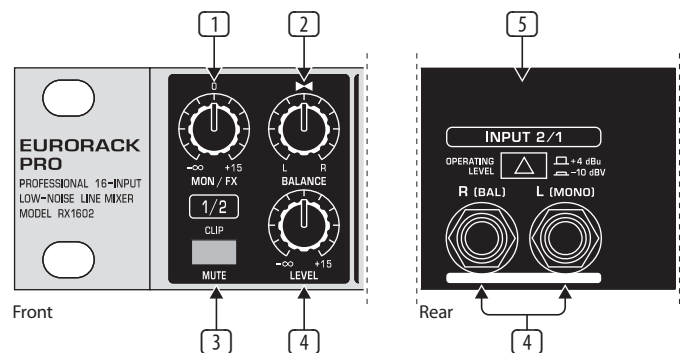
1.1.3 Garantie

Neemt u alstublieft even de tijd om de volledig ingevulde garantiekaart binnen 14 dagen na aankoop aan ons terug te sturen, aangezien u anders de uitgebreide garantie verliest. Het serienummer is aan de bovenkant van het apparaat te vinden. U kunt zich desgewenst ook online via onze internet-site (behringer.com) bij ons laten registreren.

2. Bedieningselementen en Aansluitingen

In dit hoofdstuk geven we een beschrijving van de verschillende bedieningselementen van de RX1602. Alle regelaars en aansluitingen worden uitgebreid beschreven en er worden handige tips over de toepassing ervan gegeven.

2.1 De kanaalsecties



Afb. 2.1: Bedieningselementen van de kanaalsecties

- Voor monitor- of effecttoepassingen kunt u het kanaal-signaal met behulp van de **MON/FX**-regelaar aan de MON OUT SEND-bus (14) doorsturen. De MON/FX SEND-regelaar (7) in het Main-gedeelte bepaalt het totale volume van het Send-signaal.

Vanuit de fabriek is deze monitorroute "pre fader" en "post mute" geschakeld. Dat betekent dat u het kanaalsignaal ook op de MON OUT SEND-bus kunt meten, wanneer u de LEVEL-regelaar (4) tegen de linker aanslag draait. Wanneer de MUTE-schakelaar (3) is ingedrukt, komt het signaal niet meer op de MON OUT SEND-bus te staan. De LEVEL-regelaar komt bij gangbare mengpanelen overeen met de kanaal-fader.

- U hebt de mogelijkheid de effectroute achteraf afhankelijk te maken van de stand van de LEVEL-regelaar ("post fader"). U kunt deze wijziging voor ieder kanaal afzonderlijk (laten) verrichten.

Wanneer u enkele kanalen bijvoorbeeld vaak wilt gebruiken voor effecttoepassingen, is deze wijziging zinvol.

U leest in hoofdstuk 5: "AANPASSING VAN DE AUX-ROUTES" hoe u de benodigde werkzaamheden verricht.

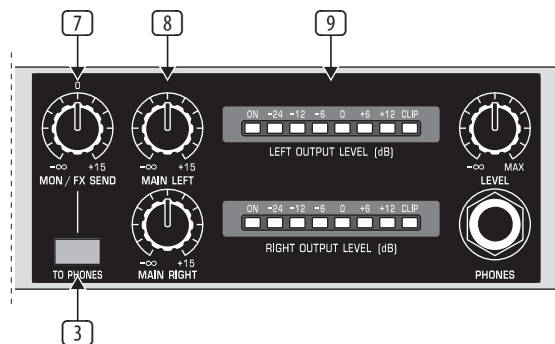
- Met de **BALANCE**-regelaar kunt u
 - de positie van monosignalen in het stereopanorama traploos instellen, en
 - bij stereosignalen het aandeel van het linker- c.q. het rechter kanaalsignaal regelen

- 3 Met de **MUTE**-schakelaar wordt de signaalroute onder-broken en zodoende het kanaal voor de Main Mix stil geschakeld. Bij ingedrukte stand (signaal stil geschakeld) licht de schakelaar rood op.

Bij niet-ingedrukte stand werkt de rode schakelaar-verlichting als **CLIP**-indicator en signaleert een te groot ingangsniveau (>+17 dBu). Zet u het niveau van de **LEVEL**-regelaar 4 alstublieft lager als de **CLIP**-indicator vaak of lang oplicht om vervormingen te vermijden.

- 4 Gebruik de **LEVEL**-regelaar om het ingangsniveau evt. te verlagen of een zwak signaal te versterken (versterking tot +15 dB, verlaging tot -∞).
Op dezelfde wijze bepaalt u met de **LEVEL**-regelaars van de kanaalsecties het aandeel dat elk kanaalsignaal in de Main Mix heeft.
- 5 Bovendien heeft u de mogelijkheid, om met behulp van de **OPERATING LEVEL**-schakelaar van het apparaat, de kanaalbedieningen van de RX1602 apart aan de uitgangsniveaus van uw apparatuur aan te passen. Bij ingedrukte stand van de schakelaar (-10 dBV) zijn de ingangen gevoeliger.
- 6 Dit zijn de ingangen voor de kanaalgedeelten. Ze zijn uitgevoerd als 6,3 mm-klinkerbussen en symmetrisch aangesloten. Vanzelfsprekend kunt u hier ook monoklinker-stekkers insteken (asymmetrisch gebruik). Wilt u de kanaalbediening voor een monosignaal gebruiken, verbind de signaalbron dan met de linker ingangsbuss.

2.2 De main-sectie



Afb. 2.2: De Main-sectie

- 7 Met de **MON/FX SEND**-regelaar controleert u het uitgangsniveau van de signalen die u via de MON OUT SEND-bus 14 voor monitor- of effecttoepassingen los wilt koppelen.
- 8 Bij de **MAIN LEFT**-regeling komt het linker signaaldeel van de Mix binnen dat u met de **LEVEL**- en **BALANCE**-regelaars van de kanaalbedieningen heeft gecreëerd.
Dienovereenkomstig komt bij de **MAIN RIGHT**-regeling het rechter signaal van de Mix binnen. Bij beide regelaars is een versterking van tot +15 dB mogelijk.
- 9 Op de uiterst exacte zevendelige niveauweergaves **LEFT OUTPUT LEVEL** en **RIGHT OUTPUT LEVEL** kunt u het uitgangsniveau van beide sommenkanalen te allen tijde eenvoudig aflezen.

Uitsturing:

Om een bepaald kanaal uit te sturen, drukt u op de **MUTE**-schakelaar 3 van de overige kanalen.

Bij de opname met digitale meersporen-recorders dienen de **Peak**-meters van de recorder niet boven 0 dB uit te komen. De reden hiervoor is, dat anders dan bij de analoge opname, reeds de kleinste oversturingen onprettige, digitale vervormingen tot gevolg hebben.

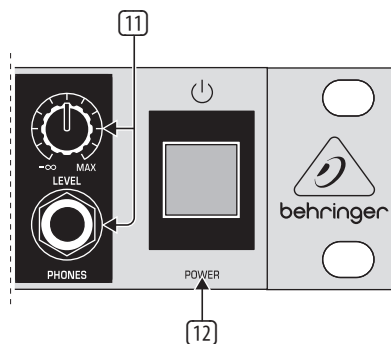
Bij analoge opnames mogen de **VU**-meters van het opname-apparaat bij laagfrequente signalen (bijv. Bass Drum) tot ca. +3 dB uitslaan. **VU**-meters neigen er bij frequenties boven 1 kHz op grond van hun trage reactie toe, een te laag signaalniveau weer te geven. Bij instrumenten zoals een Hi-Hat dient u daarom slechts tot -10 dB uit te sturen. Snare Drums worden tot ca. 0 dB uitgestuurd.

- ♦ De **Peak**-meters van de **EURORACK PRO** geven het niveau bijna onafhankelijk van de frequentie weer. Wij bevelen een opnameniveau van 0 dB aan voor alle soorten signalen.
- 10 De **TO PHONES**-schakelaar stelt u in de gelegenheid, de naar de monitor/effectroute gestuurde signalen ter controle via de koptelefoon te beluisteren.

Let Op!

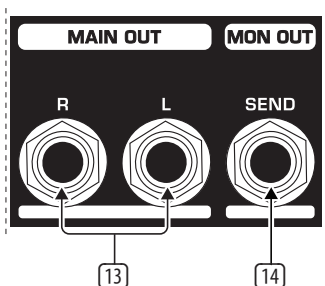
- ♦ Wij willen je erop wijzen, dat hoge geluidsvolumes het gehoor en/of koptelefoons c.q. luidsprekers kunnen beschadigen. Draai de **MAIN LEFT** en **MAIN RIGHT**-regelingen en de **PHONES**-regelaars in de Main-sectie helemaal naar links, voordat u het apparaat aan zet. Let altijd op een passend geluidsvolume.

- 11 De **LEVEL**-regelaar in de **MAIN**-sectie stelt het volume van de koptelefoon in.
Sluit de koptelefoon aan op de **PHONES**-bus. Deze is als 6,3 mm-stereoklinkerbus uitgevoerd.



Afb. 2.3: **POWER**-schakelaar, **LEVEL**-regelaar en **PHONES**-bus

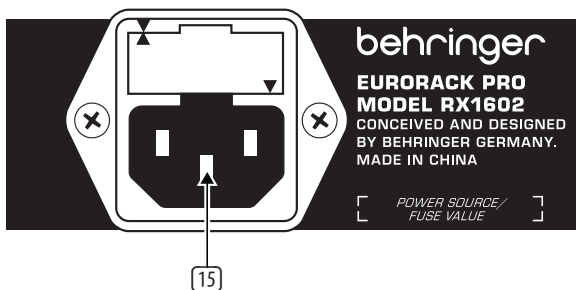
- 12 Met de **POWER**-schakelaar zet u de RX1602 aan. De **POWER**-knop dient in de positie "uit" (niet ingedrukt) te staan op het moment dat het apparaat op het stroomnet aansluit.
- ♦ **Let op:** De **POWER**-schakelaar schakelt de stroomvoorziening bij het uitzetten niet volledig uit. Trek daarom de kabel uit het stopcontact wanneer u het apparaat gedurende langere tijd niet gebruikt.



Afb. 2.4: De MAIN OUT-uitgangsbussen en de MON OUT SEND-bus

- 13 De **MAIN OUT**-uitgangsbussen zijn uitgevoerd als 6,3 mm-stereoklinkerbussen. Deze bussen voeren het somsignaal van de kanaalsecties. Het uitgangsniveau kunt u met de MAIN LEFT- en MAIN RIGHT-regelingen 8 instellen (demping tot $-\infty$, versterking tot +15 dB). De zo ontstane Mix kunt u van hier uit bijv. naar de hoofdconsole of naar een stereo-versterker doorsturen.
- 14 Met behulp van de **MON OUT SEND**-bus (6,3 mm-stereo-klinkerbus) wordt het monitorsignaal afgetakt. Net zo goed kunt u deze bus ook als uitvoerroute voor effect-toepassingen gebruiken.

2.3 Aansluiting op het net



Afb. 2.5: De netaansluitingsbus met geïntegreerde veiligheidsschakelaar

- 15 Het apparaat wordt via de IEC-APPARAATBUS op het stroomnet aangesloten. Een geschikt netkabel zit bij de levering inbegrepen.

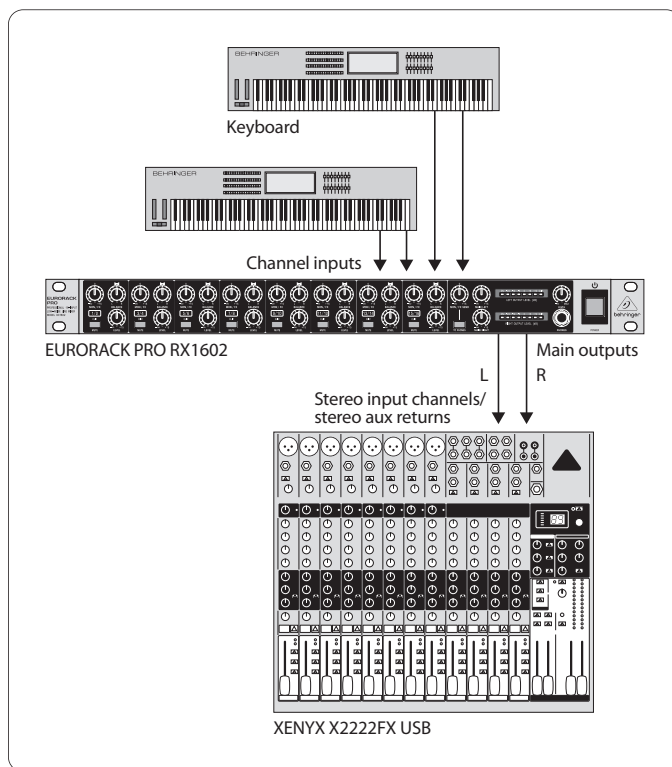
ZEKERINGHOUDER/ VOLTAGE. Voordat u het apparaat met het stroomnet verbindt, dient u eerst te controleren of het aangegeven voltage overeenkomt met de netspanning ter plaatse. Als er eenzekering vervangen wordt, dient men absoluut hetzelfde type te gebruiken. Bij sommige apparaten kan de zekeringhouder in twee verschillende posities worden ingezet, om zo tussen 230 V en 120 V om te schakelen. Let op: Bij gebruik van het apparaat bij 120 V buiten Europa, dienen er zekeringen met hogere waarden geplaatst te worden.

3. Voorbeelden van Toepassingen

3.1 Submix voor keyboards

Vaak zijn keyboards in stereo uitgevoerd, zijn de signalen al voorversterkt en meestal is een klankbewerking overbodig. Om niet waardevolle kanalen van het hoofdmengpaneel te bezetten, die voor de bewerking van microfoonsignalen zijn bedoeld, kunt u nu in plaats daarvan de RX1602 als Submixer gebruiken.

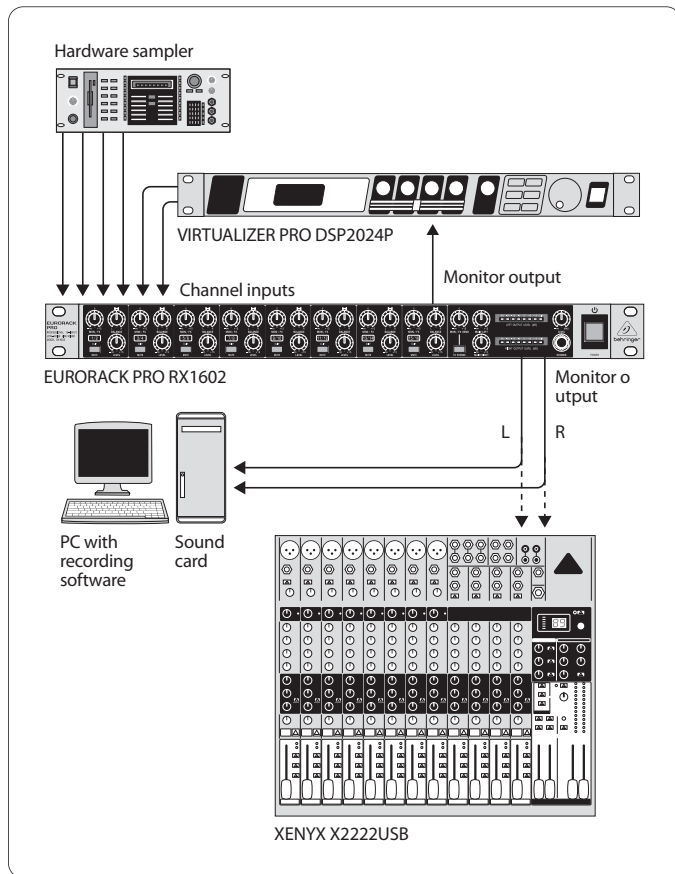
De audio-uitgangen van de keyboards, Samplers of andere geluidsbronnen worden dan op de ingangen 6 van de RX1602 aangesloten. De MAIN OUT-uitgangen van de RX1602 kunt u dan bijv. via de Aux Returns of een stereokanaal in het hoofd-mengpaneel invoeren.



Afb. 3.1: Keyboard-submix met de RX1602

3.2 Submix met sampler

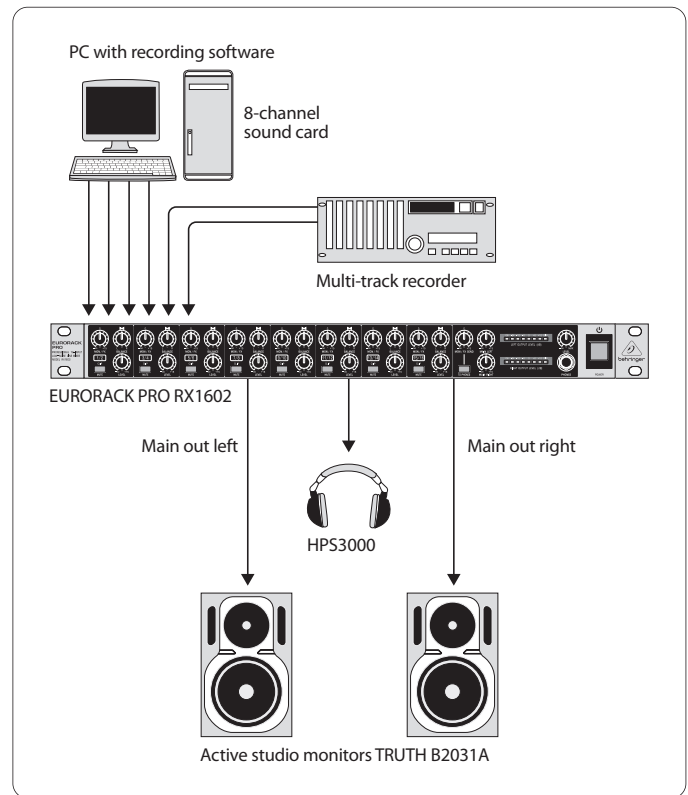
Wie in de studio met Hardware-samplers werkt en de grote hoeveelheid uitgangen van deze apparaten op een RX1602 bundelt, bespaart zich veelvuldig omsteken en beschikt tegelijkertijd over een praktische niveau-aanpassing op verschillende ingangen van opname-apparaten plus een extra effectroute.



Afb. 3.2: Het bundelen van Sampler-uitgangen

3.3 Afluistermogelijkheden voor multitrack-recorders

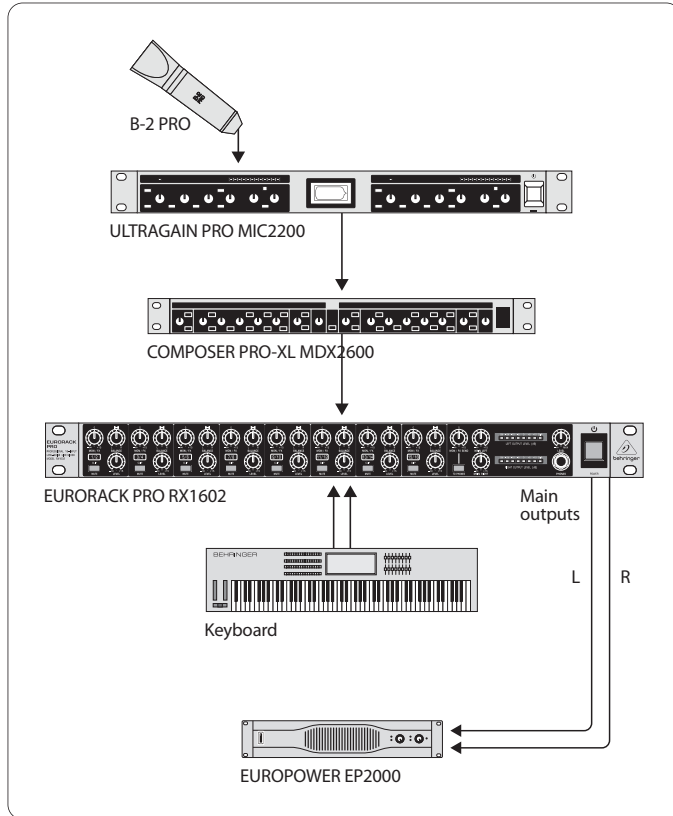
Professionele geluidskaarten en Multitrack-recorders kunnen meerdere sporen tegelijk uitspelen. Ideaal geschikt hiervoor is de RX1602 als ruimtebesparend afluisterpaneel.



Afb. 3.3: Afluistermogelijkheid voor Multitrack-recorders of meerkanaals-geluidskaarten

3.4 Kleine live-setup

Voor muzikanten die veel onderweg zijn, is een kleine en doelmatige uitrusting ideaal. De afgebeelde combinatie (zie afb. 3.4) toont een voorbeeld van een compacte oplossing voor keyboard- en zangversterking, waarin ook nog een zingende gitarist of andere muzikanten kunnen worden geïntegreerd.



Afb. 3.4: Kleine Live-setup met uitbreidingsmogelijkheden

4. Installatie

4.1 Montage in een rack

De BEHRINGER EURORACK PRO RX1602 neemt één hoogte-eenheid (1 HE) in beslag bij het inbouwen in een 19-inch rack. Let erop, dat u aan de achterkant noch extra ca. 10 cm vrijlaat voor de aansluitingen.

Zorg voor voldoende toevoer van frisse lucht en zet de RX1602 bijvoorbeeld niet op een eindtrap, om oververhitting van het apparaat te voorkomen.

Gebruik voor de montage in een Rack M6 machineschroeven en moeren.

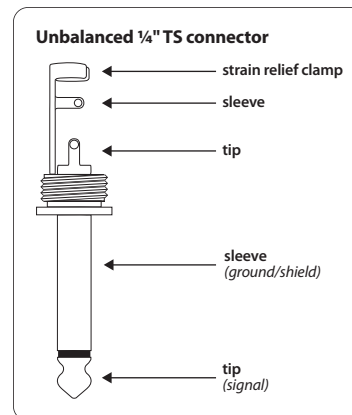
4.2 Audioverbindingen

Voor de verschillende toepassingen heeft u een grote hoeveelheid verschillende kabels nodig. De volgende af-beeldingen geven aan hoe deze kabels eruit moeten zien. Gebruikt u alstublieft altijd kabels van goede kwaliteit.

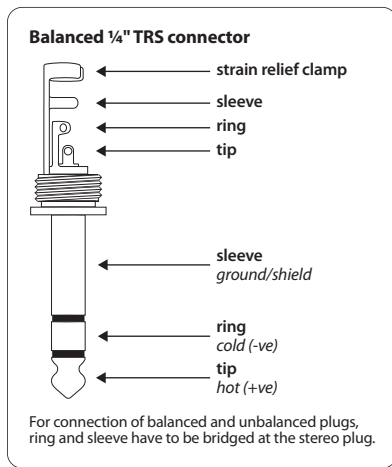
De audio-ingangen van de RX1602 zijn elektronisch gesymmetreerd uitgevoerd, zodat bromproblemen worden vermeden.

Natuurlijk kunnen ook asymmetrisch uitgevoerde apparaten op de symmetrische ingangen worden aangesloten. U kunt hiervoor monoklinkers gebruiken of de ring van stereoklinkers met de schacht verbinden (c.q. Pin 1 met Pin 3 bij XLR-stekkers).

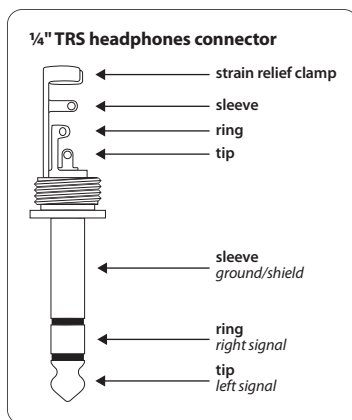
♦ **Zorgt u er alstublieft voor dat het apparaat uitsluitend door ter zake kundige personen aangesloten en bediend wordt. Tijdens en na het aansluiten dient men altijd op voldoende aarding van de persoon die met het apparaat bezig is te letten, electrostatische ontladingen e.d. kunnen de bedrijfseigenschappen anders nadelig beïnvloeden.**



Afb. 4.1: 6,3-mm-monoklinkerstekker



Afb. 4.2: 6,3-mm-stereoklinkerstekker

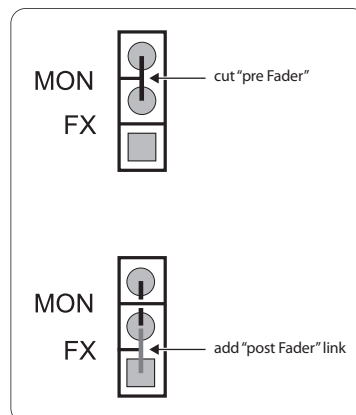


Afb. 4.3: 6,3-mm-stereoklinkerstekker voor de koptelefoon-aansluiting

5. Aanpassing van de AUX-Routes

Alle monitor-/effectsignalen worden achter de MUTE-schakelaar en vóór de LEVEL-regelaar gemeten ("post-mute", "pre-fader"), hetgeen overeenkomt met de functie van een pre-fader Aux-route voor monitortoeepassingen bij gangbare mengpanelen. Wanneer u de Aux-routes overwegend voor effecttoepassingen wilt gebruiken, adviseren we deze te (laten) wijzigen naar "post-fader". Het wezenlijke verschil is dat dan ook het externe effectapparaat geen signaal meer ontvangt uit het betreffende kanaal, wanneer u de LEVEL-regelaar op minimum draait. U kunt deze wijziging voor ieder kanaal afzonderlijk verrichten, u kunt dus kiezen.

- ♦ De hierna beschreven modificaties vragen enige soldeervaardigheid van u: Begin hier echt alleen maar aan, als u al over genoeg ervaring op dit gebied beschikt. Bij twijfel kunt u het beste een vakman vragen u te helpen. Maar ook dan geldt: met het uitvoeren van de modificaties verliest u de garantie.
 - ♦ Een tip voor degenen die het aandurven: de uiteinden van de in te solderen bruggen, moet u niet in de soldeergaten steken, maar plat leggen en er bovenop vast solderen! Tussen de twee steunpunten dient de brug iets naar boven te zijn gebogen.
1. Zet het apparaat uit en trek de netstekker uit het stopcontact, voordat u het deksel van de behuizing af haalt!
 2. U vindt de betreffende plaatsen op de printplaat die verticaal aan de voorzijde is aangebracht. Zie Afb. 5.1.
- ♦ Houd het apparaat zo dat u de opdruk FX/MON op de printplaat kunt lezen, om de plaats van de soldeerpunten met de afbeelding overeen te laten komen.
3. Verbreek de "pre Fader"-verbinding.
 4. Soldeer er een "post Fader"-brug tussen.
 5. Voer deze modificaties bij zoveel kanalen uit als u wilt.



Afb. 5.1: Modificatie MON/FX "pre Fader" > "post Fader"

6. Specificaties

Audioingangen

Input L/R

Type	6,3 mm stereoklinker, elektronisch gesymmetreerd
Impedantie	ca. 20 k Ω symmetrisch / 10 k Ω asymmetrisch
Versterkingsbereik	$-\infty$ tot +15 dB
Werkniveau	variabel, +4 dBu/-10 dBV omschakelbaar
Max. ingangsniveau	+22 dBu
Stoorsignaal-onderdrukking CMRR @ 1 kHz	typ. 44 dB

Audiouitgangen

Main Out L/R

Type	6,3 mm stereoklinkeraansluitingen, asymmetrisch
Versterkingsbereik	$-\infty$ tot +15 dB
Impedantie	ca. 120 Ω
Max. uitgangsniveau	+22 dBu

Mon Out

Type	6,3 mm stereoklinkeraansluiting, asymmetrisch, mono
Impedantie	ca. 120 Ω
Max. uitgangsniveau	+22 dBu

Phones-Uitgang

Type	6,3 mm stereoklinkeraansluiting, stereo
Minimale lastimpedantie	100 Ω

Systeemdata

Bandbreedte	20 Hz - 20 kHz, +/-0,2 dB
Frequentie karakteristiek	20 Hz tot 200 kHz, +0/-3 dB
Ruisafstand	< -97 dB
THD	0,0025% @ +4 dB Input 1 kHz Versterking 1
Overspraak	< -70 dB

Stroomvoorziening

Netspanning

USA/Canada	120 V~, 60 Hz
Europa/U.K./Australië	230 V~, 50 Hz
Japan	100 V~, 50 - 60 Hz
Universeel exportmod.	120/230 V~, 50 - 60 Hz
Netbelasting	max. 14 W
Zekering	100 - 120 V~: T 630 mA H 200 - 240 V~: T 315 mA H
Aansluiting op het net	Standaard-apparaataansluiting

Afmetingen/Gewicht

Afmetingen	ca. 1 ¾ x 19 x 8 ½" ca. 44,5 x 483 x 217 mm
Gewicht	ca. 2,48 kg
Transportgewicht	ca. 3,32 kg

De Fa. BEHRINGER streeft altijd naar de hoogste kwaliteit en voert eventuele verbeteringen zonder voorafgaande aankondiging door. Specificaties en uiterlijke kenmerken kunnen daarom van de genoemde specificaties of van de afbeeldingen van het product afwijken.



We Hear You