

# MICROPOWER PS400

PT

## Bem-Vindo a Behringer

Muito obrigado pela confiança que demonstrou em nós com a compra do BEHRINGER MICROPOWER PS400. Use esta fonte de alimentação ultra-compacta Phantom para misturadores e pré-amplificadores com microfones que não incluam fontes de alimentação Phantom. O PS400:

- fornece corrente Phantom (+12 V ou +48 V) a qualquer tipo de microfone de condensador
  - encaminha o sinal de microfone para um misturador ou um pré-amplificador de microfone
- ♦ Por favor, leia as instruções de segurança que aparecem no final deste documento.

## Elementos de Comando e Ligações

Esta secção ilustra e descreve cada conector e comando PS400.

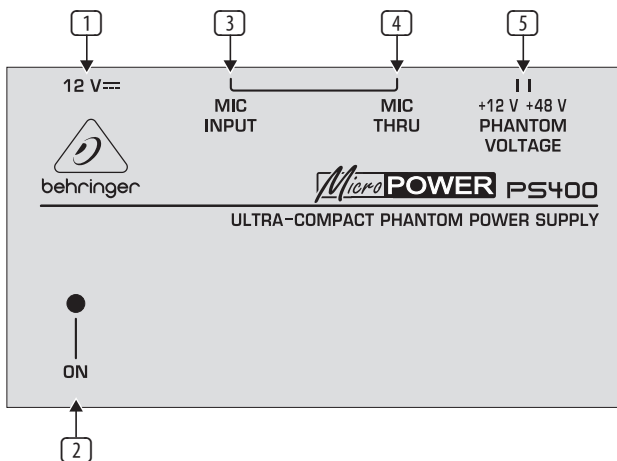


Fig. 1: Conectores e comandos do PS400

- 1 Conector 12 V $\equiv$ :**  
Para ligar a unidade de alimentação eléctrica ao PS400, use o conector 12 V. Ligar a unidade de alimentação eléctrica liga automaticamente o PS400. Para desligar a unidade da corrente, desligue a ficha do cabo eléctrico.
- 2 LED ON:**  
Logo que a unidade esteja ligada à corrente, o LED ON acende-se.
- 3 Conector MIC INPUT:**  
Para enviar um sinal de microfone para o PS400, precisa de um cabo áudio que inclui conectores XLR. Ficha:
  - um conector XLR ao conector MIC INPUT
  - o outro conector XLR ao microfone do condensador

- 4 Conector MIC THRU:**  
Para encaminhar o sinal do microfone do PS400 para um misturador ou um pré-amplificador de microfone, precisa de um cabo áudio com conectores XLR. Ficha:
  - um conector XLR ao conector MIC THRU
  - o outro conector XLR à entrada de microfone de um misturador ou, alternativamente, um pré-amplificador de microfone
- 5 Interruptor +12 V / +48 V PHANTOM VOLTAGE:**  
Para seleccionar a voltagem de que necessita, mova este interruptor para +12 V ou, alternativamente, +48 V. Para pormenores sobre o valor a utilizar, consulte as instruções do fabricante do microfone.

**SERIAL NUMBER:** Para registar a unidade, use o número de série que está localizado na parte inferior do PS400.

## Exemplo de Configuração

O seguinte é um exemplo de como configurar o PS400:

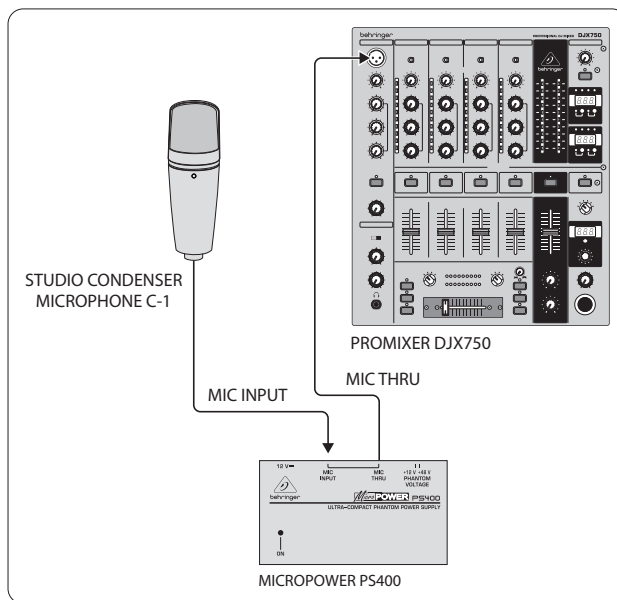


Fig. 2: Exemplo de configuração PS400

# MICROPOWER PS400

PT

## Garantia Limitada

Para obter os termos de garantia aplicáveis e condições e informações adicionais a respeito da garantia limitada do MUSIC group, favor verificar detalhes na íntegra através do website [www.music-group.com/warranty](http://www.music-group.com/warranty).

## Dados Técnicos

### Mic Input e Mic Thru

Tipo	Conector XLR, balanceado
------	--------------------------

### Fonte de Alimentação Phantom

Voltagem (comutável)	+12 V ou +48 V
----------------------	----------------

### Fonte de Alimentação

Conector eléctrico	Fornecimento externo, 12 V $\pm$ / 150 mA
--------------------	---

### Voltagem Eléctrica

EUA/Canadá	120 V~, 60 Hz
China/Coreia	220 V~, 50 Hz
Reino Unido/Austrália	240 V~, 50 Hz
Europa	230 V~, 50 Hz
Japão	100 V~, 50 - 60 Hz
Consumo de energia	aprox. 2 W

### Dimensões/Peso

Dimensões (A x P x L)	aprox. 58 x 32 x 103 mm
Peso	aprox. 0,36 kg

A empresa BEHRINGER envia esforços contínuos no sentido de assegurar o maior standard de qualidade possível. Modificações necessárias serão realizadas sem aviso prévio. Os dados técnicos e a imagem do aparelho poderão, por este motivo, apresentar diferenças em relação às indicações e figuras fornecidas.

## PT Instruções de Segurança Importantes

- 1) Leia estas instruções.
- 2) Guarde estas instruções.
- 3) Preste atenção a todos os avisos.
- 4) Siga todas as instruções.
- 5) Não utilize este dispositivo perto de água.
- 6) Limpe apenas com um pano seco.
- 7) Não obstrua as entradas de ventilação. Instale de acordo com as instruções do fabricante.
- 8) Não instale perto de quaisquer fontes de calor tais como radiadores, bocas de ar quente, fogões de sala ou outros aparelhos (incluindo amplificadores) que produzam calor.
- 9) Não anule o objectivo de segurança das fichas polarizadas ou do tipo de ligação à terra. Uma ficha polarizada dispõe de duas palhetas sendo uma mais larga do que a outra. Uma ficha do tipo ligação à terra dispõe de duas palhetas e um terceiro dente de ligação à terra. A palheta larga ou o terceiro dente são fornecidos para sua segurança. Se a ficha fornecida não encaixar na sua tomada, consulte um electricista para a substituição da tomada obsoleta.
- 10) Proteja o cabo de alimentação de pisadelas ou apertos, especialmente nas fichas, extensões, e no local de saída da unidade.
- 11) Utilize apenas ligações/acessórios especificados pelo fabricante.
- 12) Utilize apenas com o carrinho, estrutura, tripé, suporte, ou mesa especificados pelo fabricante ou vendidos com o dispositivo. Quando utilizar um carrinho, tenha cuidado ao mover o conjunto carrinho/dispositivo para evitar danos provocados pela terpidação.
- 13) Desligue este dispositivo durante as trovoadas ou quando não for utilizado durante longos períodos de tempo.
- 14) Qualquer tipo de reparação deve ser sempre efectuado por pessoal qualificado. É necessária uma reparação sempre que a unidade tiver sido de alguma forma danificada, como por exemplo: no caso do cabo de alimentação ou ficha se encontrarem danificados; na eventualidade de líquido ter sido derramado ou objectos terem caído para dentro do dispositivo; no caso da unidade ter estado exposta à chuva ou à humidade; se esta não funcionar normalmente, ou se tiver caído.

ESPECIFICAÇÕES TÉCNICAS E APARÊNCIA ESTÃO SUJEITAS A MUDANÇAS SEM AVISO PRÉVIO E NÃO HÁ GARANTIA DE PRECISÃO. BEHRINGER, KLARK TEKNIK, MIDAS, BUGERA, E TURBOSOUND FAZEM PARTE DO MUSIC GROUP (MUSIC-GROUP.COM). TODAS AS MARCAS REGISTRADAS SÃO PROPRIEDADE DOS SEUS RESPECTIVOS PROPRIETÁRIOS. MUSIC GROUP NÃO SE RESPONSABILIZA POR QUALQUER PERDA QUE POSSA TER SIDO SOFRIDA POR QUALQUER PESSOA QUE ACREDITA TANTO COMPLETA QUANTO PARCIALMENTE EM QUALQUER DESCRIÇÃO, FOTO OU AFIRMAÇÃO AQUI CONTIDA. CORES E ESPECIFICAÇÕES PODEM VARIAR UM POUCO DO PRODUTO. OS PRODUTOS DA MUSIC GROUP SÃO VENDIDOS ATRAVÉS DE DISTRIBUIDORES AUTORIZADOS APENAS. DISTRIBUIDORES E REVENDADORES NÃO SÃO AGENTES DA MUSIC GROUP E NÃO TÊM AUTORIDADE ALGUMA PARA OBRIGAR A MUSIC GROUP A QUALQUER TAREFA OU REPRESENTAÇÃO EXPRESSA OU IMPLÍCITA. ESTE MANUAL TEM DIREITOS AUTORAIS. PARTE ALGUMA DESTA MANUAL PODE SER REPRODUZIDA OU TRANSMITIDA DE QUALQUER FORMA OU MEIO, ELETRÔNICO OU MECÂNICO, INCLUINDO FOTOCÓPIA E GRAVAÇÃO DE QUALQUER TIPO, PARA QUALQUER INTENÇÃO, SEM A PERMISSÃO ESCRITA EXPRESSA DE MUSIC GROUP IP LTD.

TODOS DIREITOS RESERVADOS.  
© 2013 MUSIC Group IP Ltd.  
Trident Chambers, Wickhams Cay, P.O. Box 146,  
Road Town, Tortola, Ilhas Virgens Britânicas