

# MICROPOWER PS400

DK

## Velkommen hos Behringer

Tak fordi du har vist os din tillid ved at købe BEHRINGER MICROPOWER PS400. Brug denne ultra-kompakte fantom-strømforsyning til mixer- og mikrofon-forforstærkere, der ikke har fantomstrømforsyning. PS400:

- Giver fantomstrømforsyning (+12 V eller +48 V) til enhver type kondensatormikrofon
- Fører et mikrofonsignal til en mixer eller en mikrofonforforstærker

◊ **Læs sikkerhedsinstrukserne, der vises foruden på dette dokument.**

## Betjeningslementer og Tilslutninger

Dette afsnit viser og beskriver hvert PS400-stik- og kontrolelement.

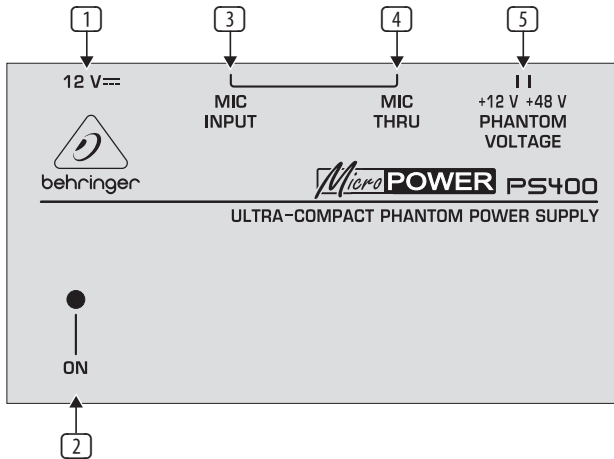


Fig. 1: PS400-stik- og kontrolelementer

- 1 12 V=== stik:**  
For at tilslutte din strømforsyning til PS400 skal du bruge 12 V-stikket. Ved tilslutning af strømforsyningen til lysnettet tændes PS400 automatisk. For at koble enheden fra lysnettet skal du trække netledningen ud.
- 2 ON LED:**  
Så snart enheden er tilsluttet til lysnettet, tændes ON LED.
- 3 MIC INPUT stik:**  
For at sende et mikrofonsignal til PS400 skal du bruge et lyd kabel, der har XLR-stik. Stik:
  - Et XLR-stik i MIC INPUT-stikket
  - Det andet XLR-stik i kondensatormikrofonen

- 4 MIC THRU stik:**  
For at føre et mikrofonsignal fra PS400 til en mixer eller en mikrofonforforstærker skal du bruge et lyd kabel, der har XLR-stik. Stik:

- Et XLR-stik i MIC THRU-stikket
- Det andet XLR-stik i mixerens mikrofonindgang eller alternativt til en mikrofonforforstærker

- 5 +12 V / +48 V PHANTOM VOLTAGE kontakt:**  
For at vælge den spænding, du har brug for, skal du skubbe denne kontakt mod +12 V eller alternativt mod +48 V. For nærmere oplysninger om hvilken værdi, du skal bruge, skal du se i instrukserne fra mikrofonfabrikanten.

**SERIAL NUMBER:** For at registrere enheden skal du bruge det serienummer, der er placeret i bunden af PS400.

## Opsætningseksempel

Følgende er et eksempel på, hvordan du kan opsætte PS400:

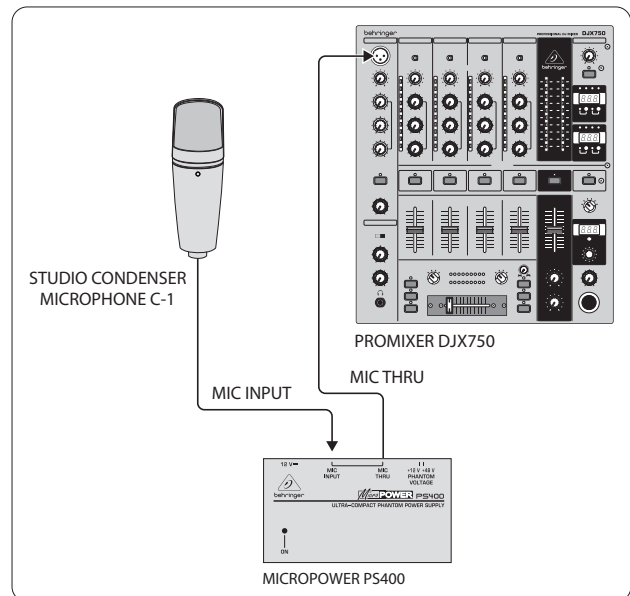


Fig. 2: PS400 opsætningseksempel

## Specifikationer

### Mic Input og Mic Thru

Type	XLR-stik, balanceret
------	----------------------

### Fantom-Strømforsyning

Spænding (Omstillelig)	+12 V eller +48 V
------------------------	-------------------

### Strømforsyning

Nettilslutning	ekstern strømforsyning 12 V $\overline{\text{---}}$ / 150 mA
----------------	--

### Netspænding

USA/Canada	120 V~, 60 Hz
Kina/Korea	220 V~, 50 Hz
Storbritanien/Australien	240 V~, 50 Hz
Europa	230 V~, 50 Hz
Japan	100 V~, 50 - 60 Hz
Energiforbrug	ca. 2 W

### Dimensioner/Vægt

Dimensioner (H x D x B)	ca. 2 ¼ x 1 ¼ x 4" / 58 x 32 x 103 mm
Peso	ca. 0,8 lbs / 0,36 kg

Firmaet Behringer er altid bestræbt på at sikre den højeste kvalitetsstandard. Nødvendige modifikationer foretages uden forudgående meddelelse. De tekniske data og apparatets udseende kan derfor afvige fra de ovennævnte informationer og illustrationer.

### DK Vigtige sikkerhedsanvisninger

- 1) Læs disse anvisninger.
- 2) Opbevar disse anvisninger.
- 3) Ret Dem efter alle advarsler.
- 4) Følg alle anvisninger.
- 5) Anvend ikke dette apparat i nærheden af vand.
- 6) Brug kun en tør klud ved rengøring.
- 7) Tildæk ikke ventilationsåbninger. Installation foretages i overensstemmelse med fabrikantens anvisninger.
- 8) Må ikke installeres i nærheden af varmekilder såsom radiatorer, varmespøjd, komfurer eller andre apparater (inkl. forstærkere), der frembringer varme.
- 9) Omgå ikke sikkerheden, hverken i polariserede stik eller i stik til jordforbindelse. Et polariseret stik har to ben, hvoraf det ene er bredere end det andet. Et stik til jordforbindelse har to ben og en tredje gren til jordforbindelse. Det brede ben eller den tredje gren er der af hensyn til Deres sikkerhed. Hvis stikket ikke passer til stikkontakten, kan De tilkalde en elektriker til at udskifte det forældede stik.
- 10) Beskyt lysnetkablet fra at blive betrådt eller klemt, specielt ved stik, forlængerledninger og der, hvor de udgår fra enheden.
- 11) Benyt alene tilslutningsenheder/tilbehør som angivet af fabrikanten.
- 12) Når apparatet benyttes med vogn, stativ, trefod, konsol eller bord, skal det være med sådanne, som er anvist af fabrikanten eller som sælges sammen med apparatet. Når der benyttes vogn, skal der udvises forsigtighed, når kombinationen vogn/apparat flyttes, så De undgår at komme til skade ved at snuble.
- 13) Tag stikket ud til dette apparat ved lyn og torden, eller når det ikke benyttes i længere tid.
- 14) Al service skal foretages af faguddannet personale. Service er påkrævet, når enheden på nogen måde er blevet beskadiget, hvis f.eks. strømforsyningsledningen eller stikket er blevet beskadiget, hvis der er blevet spildt væsker eller der er faldet genstande ned i apparatet, hvis enheden har været udsat for regnvej eller fugtighed, ikke fungerer normalt eller er blevet tabt.

TEKNISKE SPECIFIKATIONER OG UDSEENDE KAN ÆNDRES UDEN VARSEL. INFORMATION INDEHOLDT ER KORREKT PÅ UDSKRIFTS TIDSPUNKT. ALLE VAREMÆRKER TILHØRER DERES RESPEKTIVE EJERE. MUSIC GROUP KAN IKKE HOLDES TIL ANSVAR FOR TAB SOM LIDES AF PERSONER, SOM ER ENTEN HELT ELLER DELVIS AFHÆNGIGE AF BESKRIVELSE, FOTOGRAFIER ELLER ERKLÆRINGER INDEHOLDT. MUSIC GROUP PRODUKTER SÆLGES UDELUKKENDE GIGENOM AUTORISERED E FORHANDL ERE. DISTRIBUTØRER OG FORHANDL ERE REPRÆSENTATIONER IKKE MUSIC GROUP OG HAR ABSOLUT IGEN AUTORITET TIL AT BINDE MUSIC GROUP VED NOGEN UDTRYK ELLER IMPLICERET REPRÆSENTATION. DENNE MANUAL ER COPYRIGHT. INGEN DEL AF DENNE MANUAL KAN REPRODUCERES ELLER TRANSMITTERES I NOGEN FORM ELLER PÅ NOGEN VIS, ENTEN MEKANISK ELLER ELEKTRONISK, HERUNDER FOTOKOPIERING ELLER OPTAGELSE AF NOGEN ART, FOR NOGET FORMÅL, UDEN SKRIFTLIG TILLADELSE AF MUSIC GROUP IP LTD.

ALLE RETTIGHEDER RESERVERES.  
 © 2013 MUSIC Group IP Ltd.  
 Trident Chambers, Wickhams Cay, P.O. Box 146,  
 Road Town, Tortola, British Virgin Islands