

EUROLIVE P1020/P1220/P1220F/P1520/P2520/P1800S

Οδηγίες χειρισμού

A50-73029-00001



el

www.behringer.com



Σημαντικες οδηγιο ασφαλειασ



Για να περιοριστεί ο κίνδυνος ηλεκτροπληξίας, δεν επιτρέπεται η αφαίρεση του επάνω καλύμματος (ή του πίσω τοιχώματος) της συσκευής. Στο εσωτερικό δεν υπάρχουν εξαρτήματα που μπορούν να επισκευαστούν από το χρήστη. Για τις εργασίες επισκευής πρέπει οπωσδήποτε να απευθύνεστε σε εξειδικευμένο προσωπικό.

Για να αποφύγετε τον κίνδυνο πυρκαγιάς ή ηλεκτροπληξίας, αυτή η συσκευή δεν πρέπει να εκτίθεται σε βροχή ή υγρασία.

Επίσης η συσκευή δεν πρέπει να έρχεται σε επαφή με νερό που στάζει ή εκτοξεύεται, ενώ επάνω στη συσκευή δεν επιτρέπεται να τοποθετούνται αντικείμενα που περιέχουν υγρά, όπως π.χ. βάζα.



Το σύμβολο αυτό σας προειδοποιεί, όπου εμφανίζεται, για την ύπαρξη μη μονωμένων ρευματοφόρων καλωδίων επικίνδυνης τάσης στο εσωτερικό του περιβλήματος, η οποία εγκυμονεί κίνδυνο ηλεκτροπληξίας.



Το σύμβολο αυτό σας προειδοποιεί, όπου εμφανίζεται, για τις σημαντικότερες οδηγίες χειρισμού και συντήρησης στα συνοδευτικά έντυπα της συσκευής. Παρακαλούμε να διαβάσετε το εγχειρίδιο οδηγιών χρήσης.

WARNING

THIS EQUIPMENT IS CAPABLE OF DELIVERING SOUND PRESSURE LEVELS IN EXCESS OF 90 dB, WHICH MAY CAUSE PERMANENT HEARING DAMAGE.



- 1) Διαβάστε τις παρούσες οδηγίες.
- 2) Φυλάξτε τις παρούσες οδηγίες.
- 3) Προσέξτε όλες τις προειδοποιήσεις.
- 4) Τηρήστε όλες τις οδηγίες.
- 5) Μην χρησιμοποιείτε αυτή τη συσκευή κοντά σε νερό.
- 6) Για τον καθαρισμό χρησιμοποιήστε μόνο ένα στεγνό πανί.
- 7) Πριν τοποθετήσετε τα ηχεία σας, πρέπει πάντα να ελέγχετε αν είναι πραγματικά σταθερό το υπέδαφος. Το δάπεδο που δονείται εύκολα, είναι πολύ ασταθές για το στοίβαγμα των ηχείων, γι' αυτό τοποθετείτε τα ηχεία μόνο σε σταθερό, επίπεδο υπέδαφος.
- 8) Μην τοποθετείτε τη συσκευή κοντά σε πηγές θερμότητας, όπως π.χ. καλοριφέρ, θερμοσυσσωρευτές, σόμπες ή λοιπές συσκευές (ακόμη και ενισχυτές) που παράγουν θερμότητα.
- 9) Χρησιμοποιήστε αποκλειστικά πρόσθετα εξαρτήματα/ αξεσουάρ που προβλέπονται από τον κατασκευαστή.
- 10) Η συσκευή επιτρέπεται να χρησιμοποιείται με καροτσάκι, βάση, τρίποδο, βραχίονα ή πάγκο που προβλέπεται από τον κατασκευαστή ή που διατίθεται μαζί με τη συσκευή. Εάν χρησιμοποιείτε καροτσάκι, πρέπει να είστε προσεκτικοί όταν μετακινείτε το συγκρότημα καροτσάκι/ συσκευή, για να αποφύγετε τυχόν τραυματισμούς λόγω εμποδίων.



- 11) Για τις εργασίες επισκευής πρέπει οπωσδήποτε να απευθύνεσθε σε εξειδικευμένο προσωπικό. Σέρβις απαιτείται όταν η μονάδα έχει υποστεί ζημιά, όπως π.χ. ζημιά στοX καλώδιο τροφοδοσίας ή το φιλς, εάν πέσουν υγρά ή ξένα αντικείμενα μέσα στη συσκευή, εάν η μονάδα εκτεθεί σε βροχή ή υγρασία, εάν δεν λειτουργεί σωστά ή πέσει στο έδαφος.
- 12) Μη φράζετε τα ανοίγματα εξαερισμού. Η εγκατάσταση πρέπει να πραγματοποιείται σύμφωνα με τις οδηγίες του κατασκευαστή.

Οι παρούσες οδηγίες σέρβις απευθύνονται αποκλειστικά σε εξειδικευμένο προσωπικό σέρβις. Για να αποφύγετε τον κίνδυνο ηλεκτροπληξίας, μην επιχειρήσετε να πραγματοποιήσετε εργασίες σέρβις στη συσκευή, που δεν περιγράφονται στο εγχειρίδιο οδηγιών χρήσης. Επισκευές πρέπει να διεξάγονται μόνο από εξειδικευμένο ειδικό προσωπικό.

Επιφύλασσεσαστε για τυχόν τεχνικές διαφορές και διαφορές των εικόνων. Όλες οι πληροφορίες ανταποκρίνονται στην κατάσταση της συσκευής κατά τη χρονική στιγμή της εκτύπωσης. Όλα τα εμπορικά σήματα (εκτός των BEHRINGER, του λογότυπου BEHRINGER, JUST LISTEN, EUROLIVE και EUROPOWER) που αναφέρονται ανήκουν στους αντίστοιχους ιδιοκτήτες και δεν έχουν σχέση με την BEHRINGER. Η εταιρεία BEHRINGER δεν εγγυάται σε καμία περίπτωση την ορθότητα και ακεραιότητα των εσώκλειστων περιγραφών, εικόνων και πληροφοριών. Τα χρώματα που απεικονίζονται και οι περιγραφές που αναφέρονται ενδέχεται να αποκλίνουν σε κάποιο βαθμό από το προϊόν. Τα προϊόντα πωλούνται μόνο από εξουσιοδοτημένους εμπόρους. Οι προμηθευτές και οι έμποροι δεν αποτελούν εξουσιοδοτημένους αντιπροσώπους της BEHRINGER και συνεπώς δεν έχουν κανένα απολύτως δικαίωμα νομικής δέσμευσης της BEHRINGER κατά οποιονδήποτε τρόπο, ρητά ή συμπερασματικά. Αυτή η οδηγία χειρισμού έχει κατοχυρωμένα δικαιώματα πνευματικής ιδιοκτησίας. Οποιαδήποτε αντιγραφή ή ανατύπωση, ακόμα και μερική, και οποιαδήποτε αναπαραγωγή εικόνων, ακόμα και τροποποιημένη, επιτρέπεται μόνο κατόπιν γραπτής συμφωνίας της εταιρείας BEHRINGER International GmbH.

ME THN ΕΠΙΦΥΛΑΞΗ ΟΛΩΝ ΤΩΝ ΔΙΚΑΙΩΜΑΤΩΝ.

(c) 2007 BEHRINGER International GmbH.

BEHRINGER International GmbH, Hanns-Martin-Schleyer-Str. 36-38, 47877 Willich-Muenchheide II, Γερμανία Τηλ.+49 2154 9206 0, Φαξ+49 2154 9206 4903

Προσοχή!

- Οι καμπίνες ηχείων της σειράς EUROLIVE μπορούν να παραγάγουν εξαιρετικά υψηλές εντάσεις. Μην ξεχνάτε ότι η υψηλή ηχητική πίεση δεν προκαλεί μόνο τη γρήγορη κόπωση της ακοής, αλλά μπορεί να προκαλέσει και μόνιμες βλάβες. Προσέξτε η ένταση να είναι πάντα λογική.

1. Εισαγωγή

Με την αγορά του BEHRINGER EUROLIVE αποκτήσατε ένα κορυφαίο σύστημα τελικού ενισχυτή-ηχείων. Διαθέτετε τώρα (τουλάχιστον) ένα στοιχείο ενός συστήματος με δυνατότητα ανάπτυξης, το οποίο αναπαράγει τον ήχο του μουσικού σας υλικού αναλλοίωτο και ισορροπημένο.

Χάρη στα πολυάριθμα χαρακτηριστικά της, η σειρά EUROLIVE P είναι το ιδανικό σύστημα τελικού ενισχυτή - ηχείων: για μικρά clubs αλλά και για μεγάλες σκηνές. Δημιουργήσαμε αυτήν τη σειρά για να σας προσφέρουμε μια γκάμα ηχείων χωρίς κενά. Με αυτήν τη σειρά έχετε στη διάθεσή σας όλες τις δυνατότητες για την ανάπτυξη του τελικού σας ενισχυτή. Όλες οι καμπίνες διαθέτουν επαγγελματικές εισόδους και εξόδους ηχείων (συμβατές με Neutrik Speakon), έτσι ώστε να μπορείτε να επεκτείνετε τη διάταξή σας με ευελιξία οποιαδήποτε στιγμή.

- Οι οδηγίες χρήσης που ακολουθούν έχουν σκοπό να σας εξοικειώσουν με τους χρησιμοποιούμενους ειδικούς όρους, έτσι ώστε να έχετε την ευκαιρία να γνωρίσετε όλες τις λειτουργίες της συσκευής. Αφού διαβάσετε τις οδηγίες με προσοχή, διατηρήστε τις για να μπορείτε να ανατρέχετε σ' αυτές σε περίπτωση ανάγκης.

1.1 Πριν ξεκινήσετε

1.1.1 Παράδοση

Ο μείκτης EUROLIVE συσκευάστηκε προσεκτικά στο εργοστάσιο, έτσι ώστε να είναι εγγυημένη η ασφαλής του μεταφορά. Εάν παράλληλα αυτά η συσκευασία παρουσιάζει κάποια φθορά, παρακαλούμε να ελέγξετε αμέσως τη συσκευή για τυχόν εξωτερικές ζημιές.

- Σε περίπτωση πιθανής βλάβης παρακαλείσθε να ΜΗ μας στείλετε πίσω τη συσκευή, αλλά πρώτα να ενημερώσετε σχετικά τον πωλητή και την μεταφορική εταιρεία, ειδάλως υπάρχει η πιθανότητα να χάσετε κάθε δικαίωμα αποκατάστασης της ζημιάς.
- Παρακαλείσθε να χρησιμοποιείτε πάντα την αρχική συσκευασία, για να αποφευχθούν τυχόν ζημιές κατά την αποθήκευση ή τη μεταφορά.
- Μην αφήσετε ποτέ τα παιδιά να χρησιμοποιήσουν χωρίς επίβλεψη τη συσκευή ή τη συσκευασία.
- Παρακαλούμε να ανακυκλώσετε τη συσκευασία.

Πληροφορίες

- Η ποιότητα ήχου ίσως μειωθεί εντός της εμβέλειας σταθμών με ισχυρή εκπομπή και υψηλές πηγές συχνότητας. Αυξήστε την απόσταση μεταξύ του πομπού και της συσκευής και χρησιμοποιήστε θωρακισμένα καλώδια για όλες τις συνδέσεις.

1.1.2 Δήλωση προϊόντος online

Παρακαλούμε να δηλώσετε τη νέα σας συσκευή BEHRINGER όσο το δυνατόν συντομότερα μετά την αγορά της στη διεύθυνση www.behringer.com στο Internet και να διαβάσετε προσεκτικά τους όρους της εγγύησης.

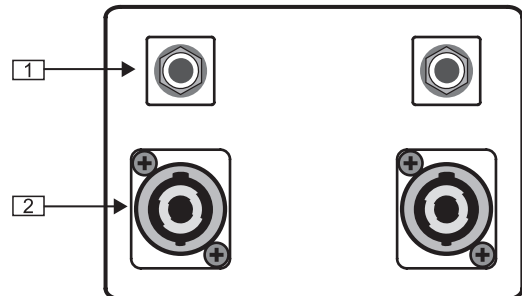
Η εταιρεία BEHRINGER παρέχει εγγύηση για χρονικό διάστημα ενός έτους* από την ημερομηνία αγοράς για ελαττώματα υλικού και επεξεργασίας. Μπορείτε να πάρετε τους όρους της εγγύησης στα ελληνικά από την ιστοσελίδα μας στο Internet <http://www.behringer.com> ή να τους ζητήσετε με τηλεφωνικούς στο +49 2154 9206 4149.

Σε περίπτωση που το προϊόν BEHRINGER που έχετε αγοράσει παρουσιάζει κάποιο ελάττωμα, επιθυμία μας είναι να επισκευαστεί το ταχύτερο δυνατόν. Σας παρακαλούμε να απευθυνθείτε απευθείας στο εξουσιοδοτημένο κατάστημα της BEHRINGER, από το οποίο αγοράσατε τη συσκευή σας. Αν το εξουσιοδοτημένο κατάστημα της BEHRINGER δεν βρίσκεται κοντά, μπορείτε να απευθυνθείτε και απευθείας σε ένα από τα υποκαταστήματά μας. Έναν κατάλογο με τα στοιχεία επικοινωνίας των υποκαταστημάτων της BEHRINGER μπορείτε να βρείτε στην αρχική συσκευασία της συσκευής σας (Global Contact Information/European Contact Information). Αν ο κατάλογος αυτός δεν περιλαμβάνει στοιχεία επικοινωνίας για τη χώρα σας, μπορείτε να απευθυνθείτε στο κοντινότερο σημείο διανομής. Στην περιοχή υποστήριξης της δικτυακής μας τοποθεσίας www.behringer.com θα βρείτε τα αντίστοιχα στοιχεία.

* Στους πελάτες των χωρών της ΕΕ μπορούν να ισχύσουν διαφορετικοί κανονισμοί. Περισσότερες πληροφορίες λαμβάνουν οι πελάτες της ΕΕ από το τμήμα υποστήριξης Γερμανίας Support Γερμανία της εταιρείας BEHRINGER.

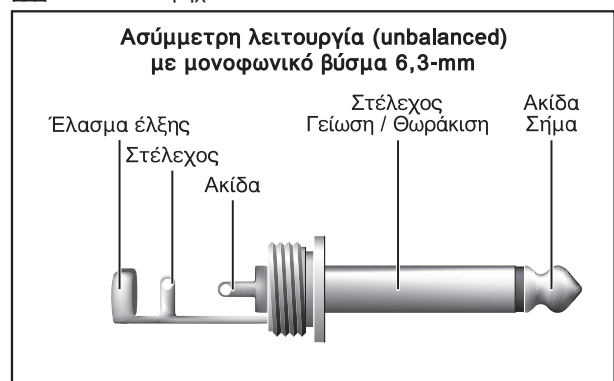
2. Συνδέσεις

Το ηχείο περιλαμβάνει δύο διαφορετικούς τύπους εισόδων ηχείων. Θα τους βρείτε στον πίνακα σύνδεσης στο πίσω μέρος του ηχείου.



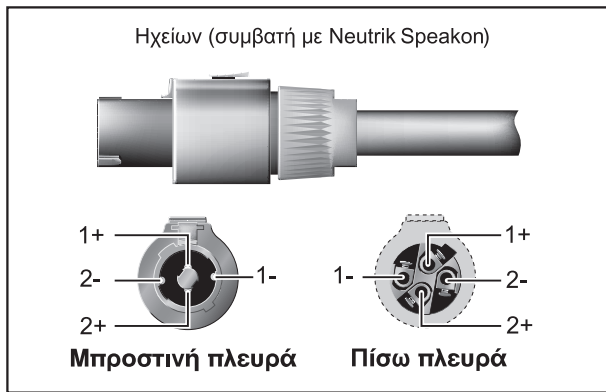
Εικ. 2.1: Πίνακας σύνδεσης

- 1 Διασύνδεση ηχείων ¼" TS



Εικ. 2.2: Διασυνδέτης ηχείου ¼" TS

Επαγγελματικοί διασυνδέτες ηχείων (συμβατοί με διασυνδέτες Neutrik Speakon) Ο χαρακτηρισμός ακίδας του ηχείου είναι pins 1+ και 1-. Οι ακίδες 2+ και 2- δεν είναι συνδεδεμένες.



Εικ. 2.3: Επαγγελματικός διασυνδέτης (Διασυνδέτης συμβατός με Neutrik Speakon)

Και οι δύο διασυνδέτες κάθε τύπου είναι καλωδιωμένοι παράλληλα. Εναλλακτικά μπορείτε να συνδέσετε έναν από τους διασυνδέτες στην έξοδο του ενισχυτή ισχύος και να μπείτε στο σήμα στον δεύτερο διασυνδέτη ώστε να τροφοδοτήσετε αυτό το σήμα μέσα σε ένα συμπληρωματικό ηχείο.

ΠΡΟΣΟΧΗ: Ποτέ μη συνδέετε περισσότερες από μια εξόδους ενισχυτή ισχύος στο σύστημα ηχείων. Αυτό ίσως προκαλέσει μόνιμη βλάβη στην εγκατάστασή σας.

3. Διαβάθμιση ενισχυτή ισχύος

Η ονομαστική ισχύς του ενισχυτή σας πρέπει να είναι, κατά προσέγγιση, διπλή της συνεχούς απόδοσης φορτίου ηχείου. Ένα ηχείο με ονομαστική ισχύ 200 Watt συνεχούς ισχύος μπορεί εύκολα να ενεργοποιηθεί από έναν ενισχυτή με ονομαστική ισχύ στα 400 Watt ισχύ εξόδου. Μια βέλτιστη προσθήκη στο σύστημα ηχείων σας, θα ήταν οι ενισχυτές BEHRINGER EUROPOWER.

Προσοχή!

Όταν έχουν καλωδιωθεί πολλά ηχεία παράλληλα, η συνολική σύνθετη αντίσταση Z_{total} προς διαχείριση από τον ενισχυτή ισχύος μπορεί να υπολογιστεί, όπως φαίνεται κατωτέρω, από τις μεμονωμένες τιμές σύνθετων αντιστάσεων των συνδεδεμένων ηχείων:

$$Z_{total} = \frac{1}{1/z_1 + 1/z_2 + \dots}$$

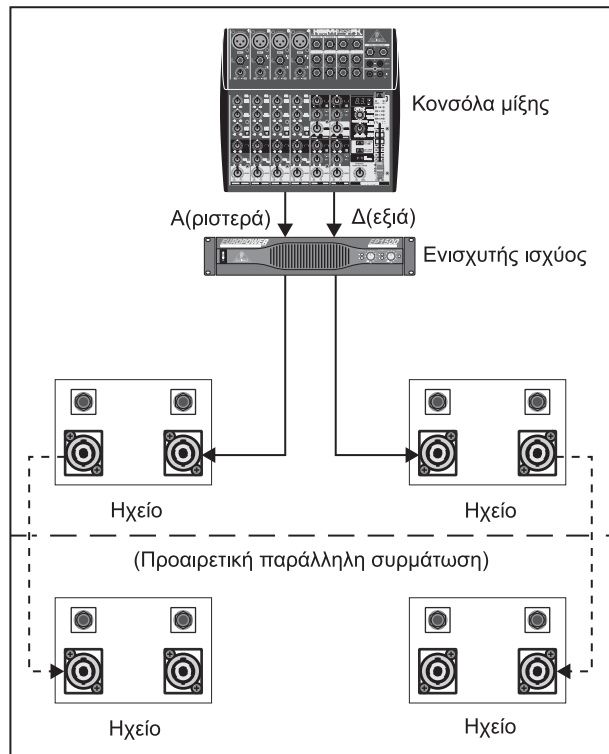
Ο ενισχυτής σας ίσως πάθει βλάβη εάν η πραγματική σύνθετη αντίσταση πέσει κάτω από την ελάχιστη σύνθετη αντίσταση που προσδιορίζεται για τον ενισχυτή σας. Παρακαλούμε βεβαιωθείτε ότι η υπολογισμένη σύνθετη αντίσταση Z_{total} δεν είναι μικρότερη από την προσδιοριζόμενη.

4. Καλωδίωση

4.1 Λειτουργία στέρεο πλήρους εμβέλειας

Αυτή η εφαρμογή είναι για τα ηχεία πλήρους εμβέλειας P1020, P1220, P1220F, P1520 και P2520.

Ιστο ακόλουθο παράδειγμα, το κύριο σήμα εξόδου μιας κονσόλας μίξης είναι συνδεδεμένο σε έναν ενισχυτή ισχύος. Και οι εξοδοί και οι είσοδοι είναι στέρεο. Ένα ηχείο πλήρους εμβέλειας είναι συνδεδεμένο σε κάθε έξοδο ενισχυτή και αυτά τα ηχεία αναπαράγουν ολόκληρη την εμβέλεια συχνότητας (πλήρης εμβέλεια).

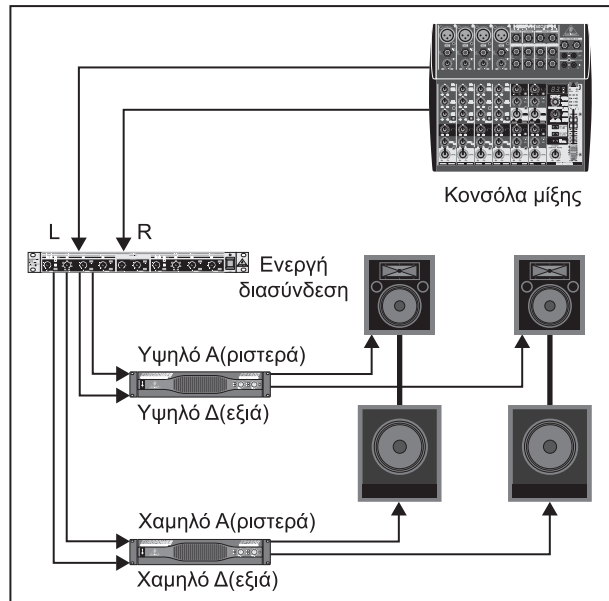


Εικ. 4.1: Λειτουργία στέρεο πλήρους εμβέλειας

4.2 Λειτουργία στέρεο δύο οδών με υπογούφερ

Αυτή η εφαρμογή είναι για το υπογούφερ P1800S σε συνδυασμό με τα ηχεία πλήρους εμβέλειας P1020, P1220, P1520 και P2520.

Χρησιμοποιώντας μια εξωτερική (ενεργή) διασταύρωση, το κύριο σήμα εξόδου μιας κονσόλας μίξης διαιρείται σε δύο σήματα. Ένα σήμα καλύπτει τη χαμηλότερη εμβέλεια συχνότητας και το άλλο σήμα καλύπτει τη μεσαία έως υψηλή εμβέλεια συχνότητας. Η προτεινόμενη συχνότητα διασταύρωσης είναι 200 Hz. Στη συνέχεια, το σήμα μεσαίας - υψηλής συχνότητας είναι συνδεδεμένο σε έναν ενισχυτή ισχύος στέρεο. Ένα ηχείο είναι συνδεδεμένο σε καθένα από τις εξόδους ενισχυτών. Το σήμα χαμηλής συχνότητας είναι συνδεδεμένο σε έναν συμπληρωματικό ενισχυτή ισχύος, ο οποίος ενεργοποιεί τα υπογούφερ.



Εικ. 4.2: Λειτουργία στέρεο δύο οδών με υπογούφερ

EUROLIVE P1020/P1220/P1220F/P1520/P2520/P1800S

5. Τεχνικά Χαρακτηριστικά

	P1020	P1220	P1220F	P1520	P2520	P1800S
ΔΕΔΟΜΕΝΑ ΣΥΣΤΗΜΑΤΟΣ						
Συνεχόμενη ισχύς (IEC268-5)	75 W	80 W	80 W	160 W	225 W	425 W
Ισχύς αιχμής	300 W	320 W		640 W	900 W	1700 W
Τύπος	Ηχείο 2 οδών πλήρους εμβέλειας					Υπογούφερ
Αντίδραση συχνότητας	70 Hz – 20 kHz	60 Hz – 20 kHz		50 Hz – 20 kHz	45 Hz – 20 kHz	35 Hz – 250 Hz
Σύνθετη αντίσταση	8 Ohm			4 Ohm		
Επίπεδο πίεσης ήχου	98 dB (Πλήρες διάστημα; 1 W @ 1 m)					98 dB (1W @ 1m)
Διασπορά	90° x 40°					-
Συχνότητα παθητικού κυκλώματος	3.5 kHz				2.7 kHz	(προτείνονται 200 Hz)
Εξάρτηση/ Συναρμολόγηση	- εργονομικά σχηματισμένες λαβές - ενσωματωμένο τρίποδο/ προσαρμογέας βάσης	εργονομικά σχηματισμένη λαβή	- εργονομικά σχηματισμένες λαβές - ενσωματωμένο τρίποδο / προσαρμογέας βάσης	εργονομικά σχηματισμένες λαβές	- εργονομικά σχηματισμένες λαβές - Υποδοχή στύλου 35 χιλ.	
ΣΤΟΙΧΕΙΑ						
Οδηγός HF	Οδηγός συμπίεσης διαφράγματος τιτανίου 1.75"					-
Γούφερ	10" (259 χιλ.)	12" (307 χιλ.)		15" (385 χιλ.)	2 x 15" (385 χιλ.)	18" (460 χιλ.)
ΔΙΑΣΤΑΣΕΙΣ/ΒΑΡΟΣ						
Πλάτος	14.8 / 8.8" (375 / 223 χιλ.)	16.5 / 10.6" (420 / 270 χιλ.)	16.7" (424 χιλ.)	18.1 / 12" (459 / 305 χιλ.)	21,5" (545 χιλ.)	26,5" (672 χιλ.)
Ύψος	20.3" (515 χιλ.)	21,4" (544 χιλ.)	21.7" (550 χιλ.)	25.4" (645 χιλ.)	43,6" (1108 χιλ.)	33.5" (850 χιλ.)
Βάθος	13" (330 χιλ.)	13.1" (332 χιλ.)	13" / 4.5" (330 / 115 χιλ.)	13,1" (332 χιλ.)	19,6" (497 χιλ.)	17,6" (446 χιλ.)
Βάρος	30.9 lbs (14 κιλά)	37,7 lbs (17,1 κιλά)	35,9 lbs (16,3 κιλά)	46,3 lbs (21 κιλά)	90,4 lbs (41 κιλά)	108,5 lbs (49,2 κιλά)
Βάρος μεταφοράς	35,3 lbs (16 κιλά)	41,9 lbs (19 κιλά)	39,7 lbs (18 κιλά)	48,5 lbs (22 κιλά)	94,8 lbs (43 κιλά)	116,8 lbs (53 κιλά)

Η εταιρεία BEHRINGER καταβάλλει διαρκείς προσπάθειες για τη διασφάλιση του ανώτατου επιπέδου ποιότητας. Οι αναγκαίες τροποποιήσεις πραγματοποιούνται χωρίς προειδοποίηση. Συνεπώς, τα τεχνικά χαρακτηριστικά και η εμφάνιση της συσκευής ενδέχεται να διαφέρουν από τα αναφερόμενα δεδομένα ή τις περιεχόμενες εικόνες.