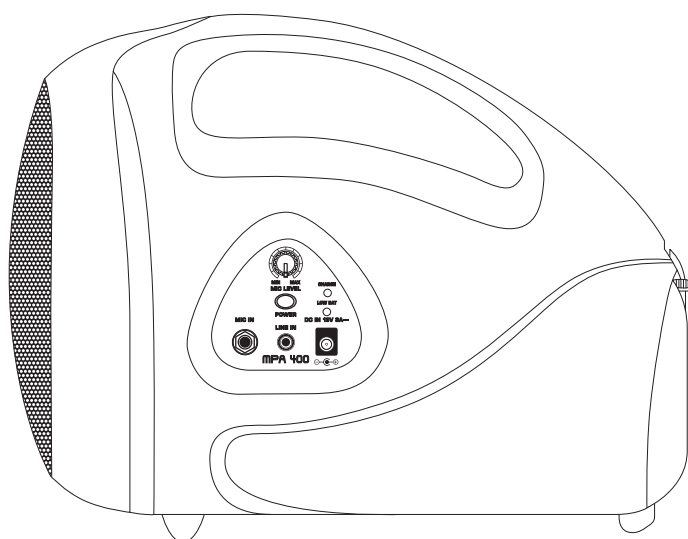


MPA400

Kort vejledning

A50-A2030-22001



da

EUROPORT

www.behringer.com



EUROPORT MPA400

Vigtige sikkerhedsanvisninger



Uanset hvor dette symbol forekommer, advarer det om, at der forekommer isoleret farlig spænding inde i kabinettet – spænding der kan være tilstrækkelig til at udgøre en risiko for stød.



Uanset hvor dette symbol forekommer, henviser det til vigtige betjenings- og vedligeholdelses-anvisninger i det vedlagte materiale. Læs vejledningen.

Obs

- For at mindske risikoen for elektrisk stød må toppen ikke tages af (heller ikke bagbeklædningen). Ingen indvendige dele må efterses af brugeren. Al service må kun foretages af faguddannet personale.

Obs

- Udsæt ikke apparatet for regn og fugt, så risikoen for brand eller elektriske stød reduceres. Apparatet må ikke udsættes for dryp eller stænk, og der må ikke stilles genstande fyldt med væske som f.eks. vaser på apparatet.

Obs

- Disse serviceanvisninger må kun anvendes af kvalificeret servicepersonale. For at reducere risikoen for elektriske stød må du kun udføre den form for service, som er omtalt i driftsanvisningerne. Reparationer må kun udføres af faguddannet personale.

da

- Læs disse anvisninger.
- Opbevar disse anvisninger.
- Ret dig efter alle advarsler.
- Følg alle anvisninger.
- Anvend ikke dette apparat i nærheden af vand.
- Brug kun en tør klud ved rengøring.
- Tildæk ikke ventilationsåbninger. Installation foretages i overensstemmelse med fabrikantens anvisninger.
- Må ikke installeres i nærheden af varmekilder såsom radiatorer, varmespjæld, komfurer eller andre apparater (inkl. forstærkere), der frembringer varme.
- Omgå ikke sikkerheden, hverken i polariserede stik eller i stik til jordforbindelse. Et polariseret stik har to ben, hvoraf det ene er bredere end det andet. Et stik til jordforbindelse har to ben og en tredje gren til jordforbindelse. Det brede ben eller den tredje gren er der af hensyn til din sikkerhed. Hvis stikket ikke passer til stikkontakten, kan du tilkalde en elektriker til at udskifte det forældede stik.
- Beskyt lysnetkablet fra at blive betrådt eller klemt. Sørg specielt ved stik, forlængerledninger og der, hvor de udgår fra enheden for tilstrækkelig beskyttelse.
- Apparatet skal altid være tilsluttet til strømnettet med en intakt beskyttelsesleder.

- Hvis hovednetstikket eller en apparatstikdåse skal fungere som afbryder, skal de altid være tilgængelige.
- Benyt alene tilslutningsenheder/tilbehør som angivet af fabrikanten.
- Når apparatet benyttes med vogn, stativ, trefod, konsol eller bord, skal det være med sådanne, som er anvist af fabrikanten eller som sælges sammen med apparatet. Når der benyttes vogn, skal der udvises forsigtighed, når kombinationen vogn/apparat flyttes, så du undgår at komme til skade ved at snuble.



- Tag stikket ud til dette apparat ved lyn og torden, eller når det ikke benyttes i længere tid.
- Al service skal foretages af faguddannet personale. Service er påkrævet, når enheden på nogen måde er blevet beskadiget, hvis f.eks. strømforsyningsledningen eller stikket er blevet beskadiget, hvis der er blevet spildt væsker eller der er faldet genstande ned i apparatet, hvis enheden har været udsat for regnvejrr eller fugtighed, ikke fungerer normalt eller er blevet tabt.

WARNING

THIS EQUIPMENT IS CAPABLE OF DELIVERING SOUND PRESSURE LEVELS IN EXCESS OF 80 dB, WHICH MAY CAUSE PERMANENT HEARING DAMAGE.

- Obs! Apparatet indeholder en akkumulator. Akkumulatører må aldrig brændes - EKSPLOSIONSFARE! Hvis batteriet ikke udskiftes på den rigtige måde, kan det eksplodere. Der må kun anvendes batterier af samme type.

1. Introduktion

Mange tak for den tillid, du har vist os ved at købe en MPA400. MPA400 er et mobilt PA-system til forretningsmøder, instruktioner, undervisningsforanstaltninger og mange andre anvendelsesmuligheder. Med sin 5"-fullrange-højttaler tilbyder den en utrolig lyd i en ekstremt let pakke. Den medfølgende ULTRAVOICE XM1800S-mikrofon egner sig på grund af sin robuste konstruktion også til problemfri brug under de vanskeligste livebetingelser.

- 👉 **Den følgende vejledning skal først gøre dig fortrolig med apparatets betjeningslementer, for at lære alle dets funktioner at kende. Efter at du har læst hele vejledningen grundigt igennem, bør den opbevares, for at du altid kan slå efter og læse igen, hvis nødvendigt.**

1.1 Før du går i gang

1.1.1 Udlevering

Produktet er pakket omhyggeligt ind på fabrikken, for at garantere sikker transport. Hvis kassen alligevel er beskadiget, skal apparatet straks efterses for synlige skader.

- 👉 **Send IKKE apparatet tilbage til os, hvis det er beskadiget, men giv først forhandleren og transportfirmaet besked, da alle krav om skadeserstatning ellers kan ophæves.**
- 👉 **Brug altid originalkassen, så beskadigelse under opbevaring eller forsendelse undgås.**
- 👉 **Lad aldrig børn være alene med apparatet eller emballeringsmaterialerne.**
- 👉 **Bortskaf alle emballeringsmaterialer på miljøvenlig måde.**
- 👉 **Akkumulatorer må ikke kasseres sammen med almindeligt husholdningsaffald. Indlever akkumulatoren til destruktion det korrekte sted. Indlever akkumulatoren til destruktion det korrekte sted. Akkumulatorer, der ikke er helt afladede, skal beskyttes imod kortslutning. Poler og kontaktflader kan isoleres med tape.**

da

1.1.2 Idriftsættelse

- 👉 **FORSIGTIG! Før enheden tages i brug skal de integrerede batterier lades op i mindst fire timer! Det gøres ved at tilslutte enheden med den medfølgende strømforsyning. Opladnings status kan aflæses på Når LED'en ikke længere blinker, er opladningen færdig.**

Sørg for tilstrækkelig lufttilførsel og stil ikke enheden på et sluttrin eller i nærheden af varmelegemer for at undgå overophedning af enheden.

Sørg for tilstrækkelig ventilation og opstil MPA400 ikke på en effektforstærker eller i nærheden af en radiator for at undgå en overophedning af apparatet.

Batterierne må ikke udsættes for ekstrem varme (sollys, åben ild o.lign.)! Batteriernes kapacitet kan reduceres på grund af lave temperaturer.

- 👉 **FORSIGTIG! Enheden kan frembringe ekstreme lydstyrker. Bemærk venligst, at et højt lydtryk ikke kun trætter hørelsen hurtigere, men også kan beskadige den permanent. Sørg konstant for at tilpasse lydstyrken.**

Vigtige henvisninger for installation

- 👉 **I områder med kraftige radiosendere og højfrekvenskilder kan lyd kvaliteten forringes. Øg afstanden mellem sender og apparat og anvend afskærmede kabler til alle tilslutninger.**

EUROPORT MPA400

1.1.3 Online-registrering




Registrer om muligt det nye BEHRINGER-udstyr direkte efter købet på vores hjemmeside på Internetadressen <http://www.behringer.com>, og læs garantibetingelserne grundigt igennem.

Hvis dit BEHRINGER-produkt er defekt, ser vi gerne, at det bliver repareret så hurtigt som muligt. Vi beder dig rette direkte henvendelse til den BEHRINGER-forhandler, som du har købt udstyret hos. Såfremt dit BEHRINGER-forhandler ikke er i nærheden, kan du også henvende dig direkte til en af vores filialer. En liste med kontaktadresser til vores BEHRINGER-filialer findes i originalemballagen til dit udstyr (Global Contact Information/European Contact Information). Hvis der ikke er angivet nogen kontaktadresse i din land, bedes De rette henvendelse til den nærmeste distributør. De pågældende kontaktadresser kan findes under Support på vores hjemmeside <http://www.behringer.com>.

Afviklingen af et eventuelt garantitilfælde lettes betydeligt, hvis dit udstyr er registreret hos os sammen med købsdatoen.

Mange tak for dit samarbejde!

2. Betjeningselementer og tilslutninger

- 1 HØJTTALER.
 - 2 BÆREHÅNDTAG.
 - 3 ØSKEN TIL SKULDERREM.
 - 4 Lydstyrken indstilles med *MIC LEVEL*-drejeknappen.
 - 5 Du tænder for enheden med *POWER*-kontakten. Når enheden er tændt, lyser LED'en i *POWER*-kontakten.
-  **OBS: POWER-knappen adskiller apparatet ved frakobling ikke fuldstændig fra strømnettet. Træk derfor kablet ud af stikdåsen, når apparatet ikke benyttes i længere tid.**
-  **da**
- 6 *CHARGE*-LED'en lyser gult, mens det integrerede batteri lades op. Den slukkes, når batteriet er fuldt opladet.
 - 7 *LOW BAT*-LED'en indikerer, når de integrerede batterier skal genoplades.
 - 8 Slut den medfølgende BEHRINGER XM1800S-mikrofon til indgang *MIC IN*.
-  **Stil dig aldrig foran højttaleren med mikrofonen. Fare for feedback! Stå altid med mikrofonen bag højttaleren ved brug af enheden for at undgå feedback.**
- 9 Du kan tilslutte en ekstern lydkilde (cd-afspiller, MP3-afspiller osv.) til indgangen *LINE IN*.
 - 10 Strømforbindelsen sker via den topolede tilslutningsbøsning *DC IN*. Der hører en passende netadapter med til leveringen. Benyt udelukkende enheden med den medfølgende strømforsyning.

EUROPORT MPA400

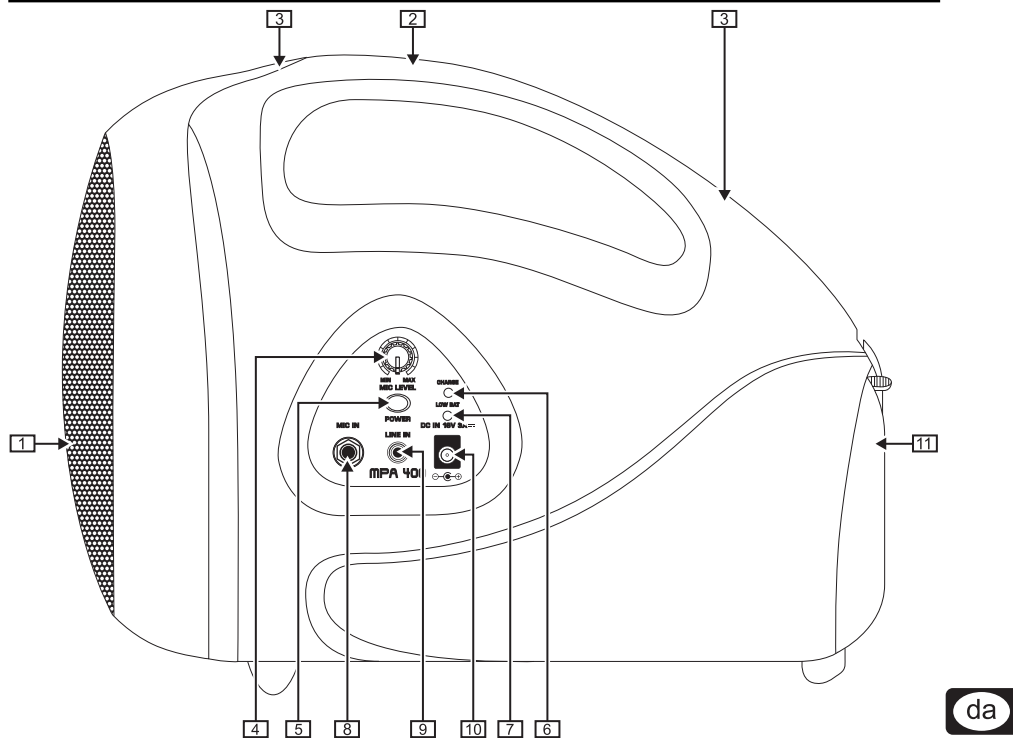


Fig. 2.1: MPA400 set fra siden

11 RUM TIL BATTERI OG SKULDERREM. For at isætte batteriet åbnes rummet ved lukkeanordningen. Den nederste halvdel af rummet er beregnet til batteriet. Derefter åbnes batterilåsen for at åbne batterirummet.

Placer batteriet som følger ved isætning: Polerne skal pege mod enheden og plus-polen (rød) skal vende mod MPA'ens betjeningspanel (mod venstre set fra enhedens bagside). Skub batteriet ind og luk låsen. Luk batterirummet.

Isæt batteriet med polerne placeret rigtigt.

Hvis denikke skal bruges i længere tid tag akkuen ud af apparatet. Opbevar akkuen oprejst (med kontakterne opad).

Enhedens *SERIENUMMER* befinder sig på enhedens underside.

EUROPORT MPA400

3. Tekniske data

Inputs

MIC IN	6,3 mm jack, ubalanceret
LINE IN	3,5 mm jack, ubalanceret

Output

Udgangseffekt	40 W
Højtaler	5" bredbåndshøjtaler

Mikrofon

Type	BEHRINGER XM1800S, dynamisk
Polar pattern	Supernyrekarakteristik
Kabellængde	1 m spiralkabel

Systemdata

Strømforsyning	Ekstern med indbygget genopladeligt batteri
Batteritype	12 V DC / 2600 mAh
Opladningstid	Ca. 4 h
Batterilevetid	Op til 8 h
Type af ekstern ladeenhed	18 V DC / 3 A
Netspænding	100 - 240 V~, 50/60 Hz, 1,5 A (SMPS)
Nettilslutning	Standard-IEC-forbindelse

Mål/Vægt

Mål (H x B x D)	Ca. 217 mm x 180 mm x 284 mm
Vægt (uden strømforsyning)	Ca. 2,6 kg

Firmaet BEHRINGER er altid bestræbt på at sikre den højeste kvalitetsstandard. Nødvendige modifikationer foretages uden forudgående meddelelse. De tekniske data og apparatets udseende kan derfor afvige fra de ovennævnte informationer og billeder.



Tekniske ændringer og ændringer i firmalogo forbeholdes. Alle angivelser stemmer overens med standen ved trykning. De her afbildede eller anvendte navne på andre firmaer, institutioner eller publikationer og deres pågældende logos er varemærker fra deres pågældende indehaver. Deres anvendelser kan under ingen omstændigheder påvirke det pågældende varemærke eller opståelsen af en forbindelse mellem varemærkeindehaverne og BEHRINGER®. BEHRINGER® påtager sig intet ansvar for rigtigheden eller fuldstændigheden af de indholdte beskrivelser, afbildninger og angivelser. Afbildede farver og specifikationer kan afvige en smule fra produktet. Distributører og forhandlere er ingen fuldmægtige af BEHRINGER® og er ikke bemyndiget til på nogen måde, hverken udtrykkelig eller gennem entydig handling, at gøre bindende tilsagn for BEHRINGER®. Denne vejledning er ophavsretligt beskyttet. Enhver mangfoldiggørelse, hhv. ethvert eftertryk, også i uddrag, samt enhver gengivelse af illustrationer, også i ændret tilstand, er kun tilladt med skriftlig godkendelse fra firmaet BEHRINGER International GmbH. BEHRINGER er et registreret varemærke.

ALLE RETTIGHEDER FORBEHOLDNES. © 2008 BEHRINGER International GmbH,
Hanns-Martin-Schleyer-Str. 36-38, 47877 Willich, Tyskland. Tlf. +49 2154 9206 0, Fax +49 2154 9206 4903