

SÄKERHETSANVISNINGAR

GARANTI:

Gällande garantivillkor står tryckta på engelska och tyska i användarhandledningarna. Om Ni så önskar kan Ni läsa garantivillkoren på svenska på vår webbplats med adress <http://www.behringer.com>. Alternativt kan Ni beställa dem per e-post (support@behringer.de), per fax (+49 (0) 2154 920665) eller per telefon (+49 (0) 2154 920666).

OBSERVERA: För att undvika risk för elstötar får kåpan (eller baksidan) inte tas bort. Reparera aldrig invändiga delar själv, utan lämna apparaten till en kvalificerad serviceverkstad.



WARNING: För att undvika risk för eldsvåda eller elstötar, måste apparaten skyddas mot regn och fuktighet.



Denna symbol varnar alltid för farlig, oisolerad spänning i apparaten, som kan vara tillräcklig för att förorsaka elektriska stötar.



Denna symbol hänvisar alltid till viktiga manöver- eller skötselinstruktioner i de medföljande beskrivningarna. Läs manualen.

DETALJERADE SÄKERHETSANVISNINGAR:

Läs noggrant igenom alla säkerhets- och bruksanvisningar innan apparaten används.

Förvara:

Förvara säkerhets- och bruksanvisningarna så att de åter kan användas vid ett senare tillfälle.

Observera:

läs alla varningar på apparaten och i bruksanvisningen.

Efterfölj:

Följ alla anvisningar.

Vatten och fukt:

Apparaten får inte användas i närheten av vatten (t ex i närheten av badkar, tvättställ, köksvask, tvätthö, i en fuktig källare eller i närheten av en simbassäng etc).

Ventilation:

Apparaten ska placeras så att luften kan cirkulera fritt omkring den. Den får till exempel inte ställas på en säng, en filt eller dylikt, som gör att ventilationsöppningarna täcks över. Den får inte heller placeras på en hylla eller i ett skåp, som hindrar luftcirkulationen genom ventilationsöppningarna.

Värme:

Apparaten ska ställas på säkert avstånd från värmeelement, värmespjäll, ugnar eller andra anordningar som producerar värme.

Nätanslutning:

Apparaten får endast anslutas till nätuttag av den typ som beskrivs i bruksanvisningen eller anges på apparaten.

Jordning eller polning:

Vidta åtgärder så att apparatens jordning och polning inte förstörs.

Kabelskydd:

Dra elkablarna så att ingen kan trampa på dem resp så att de inte kläms fast av föremål som står på eller emot dem och var därvid särskilt noga med sladdar och kontakter, lättåtkomlighet och ledningarnas utgångspunkt på apparaten.

Rengöring:

Följ tillverkarens rekommendationer vid rengöring av apparaten.

Perioder då apparaten inte används:

Koppla bort apparatens nätanslutning från uttaget om apparaten inte ska användas under en längre tid.

Inträggande av föremål och vätska:

Var försiktig så att inga föremål faller ned i resp ingen vätska rinner in i apparaten genom öppningarna.

Reparationer:

Apparaten får endast repareras av kvalificerad verkstadspersonel om:

- nätkabeln eller stickkontakten har skadats
- föremål har fallit ned i eller vätska har runnit in i apparaten
- det har regnat in i apparaten
- apparaten inte fungerar på vanligt sätt eller beter sig onormalt
- apparaten har tappats ned eller skadats invändigt.

Skötsel:

Skötsel av apparaten får endast göras enligt beskrivningarna i bruksanvisningen. All annan service ska genomföras av kvalificerad verkstadspersonal.

1. INTRODUKTION

Först av allt ett stort tack för förtroendet genom att du köpt ULTRA-GRAPH PRO GEQ3102. Med ULTRA-GRAPH PRO har du skaffat dig en ytterst musikalisk och flexibel grafisk band equalizer. Denna 2-kanals high-end equalizer är resultatet av mångårig erfarenhet och forskning inom området för filter teknologi. Våra analog och digital equalizers används över hela världen i etablerade studion, ljud maskiner, hos radio och TV bolag. Gällande BEHRINGER ULTRA-GRAPH PRO har speciell vikt lagts vid funktion, ljud, teknisk data och behandling.


1.1 Innan du börjar

BEHRINGER ULTRA-GRAPH PRO har noggrant packats vid fabriken, för att garantera säker transport. Ifall förpackningen är skadad, var god och undersök apparaten genast för yttre skador.

 **Vid eventuell skada returnera INTE apparaten till oss, informera först återförsäljaren och transportbolaget. Annars kan försäkringsanspråk eventuellt inte godkännas.**

BEHRINGER ULTRA-GRAPH PRO kräver två höga enheter inbyggd i en 19 tums ställning. Var god och notera att du bör lämna ett 10 cm inbyggt utrymme för kopplingar på baksidan.

Se till att det finns tillräcklig lufttillförsel och placera inte ULTRA-GRAPH PRO där det finns risk för överhettning av apparaten, t.ex. på en förstärkare!

 **Innan du kopplar ULTRA-GRAPH PRO till energiförsörjningen kontrollera noggrant att den är justerad till rätt spänning!**

Kopplingen till energiförsörjningen ombesörjs via el- kabel för koppling till standard IEC uttag. Kabeln, som medföljer apparaten, överensstämmer med nödvändiga säkerhetsföreskrifter.

 **Notera att alla enheterna måste vara jordade. För din egen säkerhet avlägsna inte jordningen av enheterna eller energikablarna!**

BEHRINGER ULTRA-GRAPH PRO är utrustad med elektroniskt servo balanserad ingång och utgång. Funktionskonceptet visar en automatisk summer depression i balanserade signaler och möjliggör funktion utan problem även under högsta nivå. Externt framkallad nät summer etc. påkopplas effektivt på detta sätt. Servo funktionen fungerar också automatiskt och igenkänner kopplingen med en obalanserad kontakt och kopplar den nominella nivån internt, så att det inte finns någon skillnad i nivån mellan ingångs- och utgångssignalen.

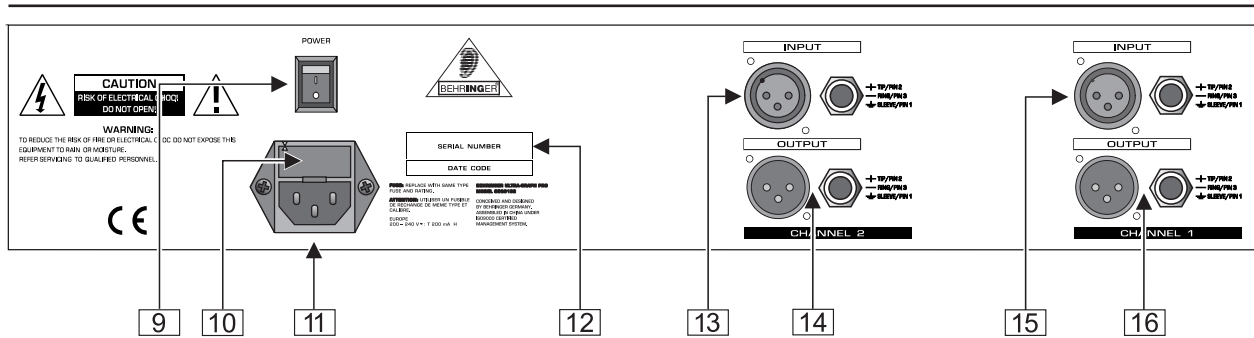


Fig. 1.2: Kopplingarna på bakpanelen

- 9 Med *POWER* kopplingen startar du funktionen hos din ULTRA-GRAPH PRO.
- 10 *FUSE HOLDER/VOLTAGE SELECTION*. Innan du kopplar enheten till nätet, var god och kontrollera att spänningsindikatorn visar samma styrka som nätet. När du byter en säkring måste du använda samma typ. I vissa typer kan säkringshållaren vara monterad i två olika lägen, för att kunna koppla mellan 230 V och 115 V. Observera! Ifall du vill använda enheten med 115 V utanför Europa måste en starkare säkring installeras.
- 11 Kopplingen till energiförsörjningen ombesörjs via el-kabel för koppling till standard *IEC* uttag. En lämplig kabel medföljer.
- 12 *SERIAL NUMBER*. Var god och ta dig tid att sända oss garantikortet, ifyllt av återförsäljaren, inom 14 dagar efter att du inköpt produkten. Annars riskerar du att förlora garantirätten. Alternativt kan du helt enkelt registrera dig online via vår internetsida (www.behringer.com).
- 13 *AUDIO IN CHANNEL 2*. Dessa är audio ingångarna hos ULTRA-GRAPH PRO. De ombesörjs genom 6,3 mm jack- och XLR kontakter.
- 14 *AUDIO OUT CHANNEL 2*. Dessa är audio utgångarna hos ULTRA-GRAPH PRO. De ifrågavarande jack- och XLR kontakterna är parallelldragna.
- 15 *AUDIO IN CHANNEL 1*. Dessa är audio ingångarna hos ULTRA-GRAPH PRO. De ombesörjs såsom balanserade 6,3 mm jack- och XLR kontakter.
- 16 *AUDIO OUT CHANNEL 1*. Dessa är audio utgångarna hos ULTRA-GRAPH PRO. De ifrågavarande jack- och XLR kontakterna är parallelldragna.

2. INSTALLATION

BEHRINGER ULTRA-GRAPH PRO har noggrant packats vid fabriken, för att garantera säker transport. Ifall förpackningen är skadad, var god och undersök apparaten genast för yttre skador.

 **Vid eventuell skada returnera INTE apparaten till oss, informera först återförsäljaren och transportbolaget. Annars kan försäkringsanspråk eventuellt inte godkännas.**

2.1 Bygga en ställning

BEHRINGER ULTRA-GRAPH PRO kräver två höga enheter inbyggd i en 19 tums ställning. Var god och notera att du bör lämna ett 10 cm inbyggt utrymme för kopplingar på baksidan.

Se till att det finns tillräcklig lufttillförsel och placera inte ULTRA-GRAPH PRO där det finns risk för överhettning av apparaten.

2.2 Spänning

Innan du kopplar ULTRA-GRAPH PRO till energiförsörjningen kontrollera noggrant att den är justerad till rätt spänning! Säkerhetshållaren på energiförsörjningsproppen är märkt med ett triangelformat emblem. De är placerade på motsatt sida av varann. ULTRA-GRAPH PRO är inställd till spänningen som anges bredvid dessa märken och kan växlas genom att vrida dessa säkerhetshållare 180 grader. **Varning! Detta gäller inte för export modeller tänkta för en spänning av endast 115V!**

Kopplingen till energiförsörjningen ombesörjs via el-kabel för koppling till standard IEC uttag. Kabeln, som medföljer apparaten, överensstämmer med nödvändiga säkerhetsföreskrifter.

☞ **Notera att alla enheterna måste vara jordade. För din egen säkerhet avlägsna inte jordningen av enheterna eller energikablarna!**

2.3 Audio kopplingar

☞ **Säkerställ dig om att installation och funktion av enheten ombesörjs endast av yrkeskunnig personal! Under och efter installation måste man vara noga med tillräcklig jordning av fungerande personal; i annat fall kan resultatet vara störning i operations funktionen genom elektrisk urladdning.**

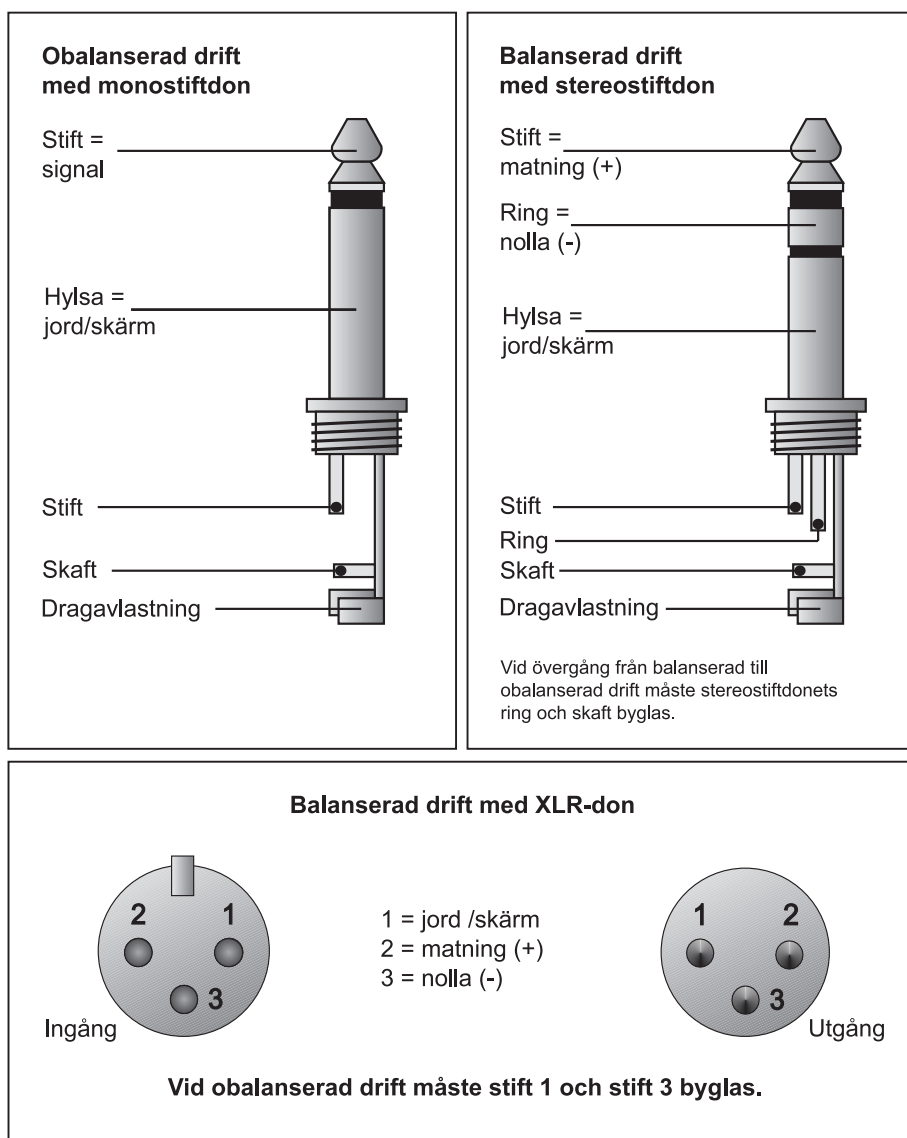


Fig. 2.1: De olika kontakt typerna i jämförelse

3. TEKNISK DATA

AUDIO INGÅNG

Kopplingar	XLR- och 6,3 mm jack anslutning
Typ	servo-balanserad ingång med HF rejection
Ingång impedans	50 kOhm balanserad, 25 kOhm obalanserad
Max. ingångs nivå	+21 dBu balanserad och obalanserad
CMRR	typ. 40 dB, > 53 dB @ 1 kHz

AUDIO UTGÅNG

Kopplingar	XLR- och 6,3 mm jack anslutning
Typ	elektroniskt reglerad, servo-balanserad utgång
Impedans	60 Ohm balanserad, 30 Ohm obalanserad
Max. utgångs nivå	+21 dBu, balanserad och obalanserad

SYSTEM DATA

Frekvensväg	10 Hz till 35 kHz, +/-3 dB
Ljud distans.	> 92,3 dBu, ovägd, 22 Hz till 22 kHz
THD	0,004 % typ @ +4 dBu, 1 kHz förstärkning
Överhöring	< -85 dB, 22 Hz till 2 kHz

ROLLOFF FILTER SEKTION

Typ	12 dB/Okt Butterworth
Ingång	varierande (-15 dB till +15 dB)
Låg cut	varierande (10 Hz till 400 Hz)
Hög cut	varierande (2,5 kHz till 30 kHz)

GRAFISK EQUALIZER

Typ	analog tre-bands equalizer
Frekvensomfång	20 Hz till 20 kHz i 31 tre-bands på standardiserad ISO frekvenser
Bandbredd	1/3 oktav
Justeringsomfång	+/- 6 dB eller +/- 12 dB (kopplingsbar)

FUNKTIONSKOPPLING

Audio in/out	koppling för att frångörkoppla equalizer funktionerna
I/O meter in/out	växlar nivåkontrollindikatorn mellan ingång och utgång
Omfång	koppling med maximum ökning/minskning för 31 band

DISPLAYS

Ingångs-/utgångsnivå	12-punkts LED display: -30/-24/-18/-12/-6/-3/0/+3/+6/+9/+12/+18 dB
Funktionskoppling	LED display för varje koppling

EL-FÖRSÖRJNING

Spänning	USA/Canada	120 V ~, 60 Hz
	U.K./ Australia	240 V ~, 50 Hz
	Europa	230 V ~, 50 Hz
	Allmän export modell	100 - 120 V ~, 200 - 240 V ~, 50 - 60 Hz
Strömförbrukning	maximivärde 20 W	
Säkring	100 - 120 V ~:	T 400 mA H
	200 - 240 V ~:	T 200 mA H
Nätkoppling	Standard IEC nätanslutning	

MÅTT/VIKT

Mått (H * B * D)	ca 3,5" (89 mm) * 19" (482,6 mm) * 5,3" (135 mm)
Vikt	ca 2,5 kg