

Instrukcja obsługi



EUROPORT EPA40

40-Watt Handheld PA System with Microphone and Rechargeable Battery

Spis treści

Dziękuję	2
Ważne informacje o bezpieczeństwie	3
Prawne Zrezygnowanie.....	4
1. Wprowadzenie.....	5
1.1 Zanim zaczniesz	5
1.1.1 Zawartość opakowania	5
1.1.2 Uruchomienie.....	5
1.1.3 Rejestracja online.....	5
2. Elementy Obsługi i Łącza	5
3. Specyfikacja.....	6

Dziękuję

Dziękujemy za zaufanie i kupno naszego urządzenia EPA40. EPA40 to przenośny system nagłośnieniowy do obsługi spotkań handlowych, pokazów, imprez szkolnych i wielu innych zastosowań. Dzięki zastosowaniu szerokopasmowego głośnika o średnicy 5 cali, urządzenie oferuje niewiarygodne wręcz brzmienie przy niewielkiej masie. Dostarczany wraz z urządzeniem mikrofon ULTRAVOICE XM1800S, dzięki swojej zwartej konstrukcji umożliwia bezproblemową obsługę nawet w najtrudniejszych warunkach prowadzenia imprez na żywo.

PL Ważne informacje o bezpieczeństwie



Uwaga

Terminale oznaczone symbolem przenoszą wystarczająco wysokie napięcie elektryczne, aby stworzyć ryzyko porażenia prądem. Używaj wyłącznie wysokiej jakości fabrycznie przygotowanych kabli z zainstalowanymi wtyczkami ¼" TS. Wszystkie inne instalacje lub modyfikacje powinny być wykonywane wyłącznie przez wykwalifikowany personel techniczny.



Ten symbol informuje o ważnych wskazówkach dotyczących obsługi i konserwacji urządzenia w dołączonej dokumentacji. Proszę przeczytać stosowne informacje w instrukcji obsługi.



Uwaga

W celu wyeliminowania zagrożenia porażenia prądem zabrania się zdejmowania obudowy lub tylnej ścianki urządzenia. Elementy znajdujące się wewnątrz urządzenia nie mogą być naprawiane przez użytkownika. Naprawy mogą być wykonywane jedynie przez wykwalifikowany personel.



Uwaga

W celu wyeliminowania zagrożenia porażenia prądem lub zapalenia się urządzenia nie wolno wystawiać go na działanie deszczu i wilgotności oraz dopuszczać do tego, aby do wnętrza dostała się woda lub inna ciecz. Nie należy stawiać na urządzeniu napełnionych cieczą przedmiotów takich jak np. wazonny lub szklanki.



Uwaga

Prace serwisowe mogą być wykonywane jedynie przez wykwalifikowany personel. W celu uniknięcia zagrożenia porażenia prądem nie należy wykonywać żadnych manipulacji, które nie są opisane w

instrukcji obsługi. Naprawy wykonywane mogą być jedynie przez wykwalifikowany personel techniczny.

1. Proszę przeczytać poniższe wskazówki.
2. Proszę przechowywać niniejszą instrukcję.
3. Należy przestrzegać wszystkich wskazówek ostrzegawczych.
4. Należy postępować zgodnie z instrukcją obsługi.
5. Urządzenia nie wolno używać w pobliżu wody.
6. Urządzenie można czyścić wyłącznie suchą szmatką.
7. Nie zasłaniać otworów wentylacyjnych. W czasie podłączania urządzenia należy przestrzegać zaleceń producenta.
8. Nie stawiać urządzenia w pobliżu źródeł ciepła takich, jak grzejniki, piece lub urządzenia produkujące ciepło (np. wzmacniacze).
9. W żadnym wypadku nie należy usuwać zabezpieczeń z wtyczek dwubiegunowych oraz wtyczek z uziemieniem. Wtyczka dwubiegunowa posiada dwa wtyki kontaktowe o różnej szerokości. Wtyczka z uziemieniem ma dwa wtyki kontaktowe i trzeci wtyk uziemienia. Szerszy wtyk kontaktowy lub dodatkowy wtyk uziemienia służą do zapewnienia bezpieczeństwa użytkownikowi. Jeśli format wtyczki urządzenia nie odpowiada standardowi gniazdka, proszę zwrócić się do elektryka z prośbą o wyminięcie gniazdka.
10. Kabel sieciowy należy ułożyć tak, aby nie był narażony na deptanie i działanie ostrych krawędzi, co mogłoby doprowadzić do jego uszkodzenia. Szczególną uwagę zwrócić należy na odpowiednią ochronę miejsc w pobliżu wtyczek i przedłużaczy oraz miejsce, w którym kabel sieciowy przymocowany jest do urządzenia.
11. Urządzenie musi być zawsze podłączone do sieci sprawnym przewodem z uziemieniem.
12. Jeżeli wtyk sieciowy lub gniazdo sieciowe w urządzeniu pełnią funkcję wyłącznika, to muszą one być zawsze łatwo dostępne.

13. Używać wyłącznie sprzętu dodatkowego i akcesoriów zgodnie z zaleceniami producenta.



14. Używać jedynie zalecanych przez producenta lub znajdujących się w zestawie wózków, stojaków, statywów, uchwytów i stołów.

W przypadku posługiwania się wózkami należy zachować szczególną ostrożność w trakcie przewożenia zestawu, aby uniknąć niebezpieczeństwa potknięcia się i zranienia.

15. W trakcie burzy oraz na czas dłuższego nieużywania urządzenia należy wyjąć wtyczkę z gniazdka sieciowego.

16. Wykonywanie wszelkich napraw należy zlecać jedynie wykwalifikowanym pracownikom serwisu. Przeprowadzenie przeglądu technicznego staje się konieczne, jeśli urządzenie zostało uszkodzone w jakikolwiek sposób (dotyczy to także kabla sieciowego lub wtyczki), jeśli do wnętrza urządzenia dostały się przedmioty lub ciecz, jeśli urządzenie wystawione było na działanie deszczu lub wilgoci, jeśli urządzenie nie funkcjonuje poprawnie oraz kiedy spadło na podłogę.



17. Prawidłowa utylizacja produktu: Ten symbol wskazuje, że tego produktu nie należy wyrzucać razem ze

zwykłymi odpadami domowymi, tylko zgodnie z dyrektywą w sprawie zużytego sprzętu elektrycznego i elektronicznego (WEEE) (2002/96/WE) oraz przepisami krajowymi. Niniejszy produkt należy przekazać do autoryzowanego punktu zbiórki zużytego sprzętu elektrycznego i elektronicznego. Niewłaściwe postępowanie z tego typu odpadami może wywołać szkodliwe działania na środowisko naturalnej i zdrowie człowieka z powodu potencjalnych substancji niebezpiecznych zaliczanych jako zużyty sprzęt elektryczny i elektroniczny. Jednocześnie, Twój wkład w prawidłową utylizację niniejszego produktu przyczynia się do oszczędnego

PL

wykorzystywania zasobów naturalnych. Szczegółowych informacji o miejscach, w których można oddawać zużyty sprzęt do recyklingu, udzielają urzędy miejskie, przedsiębiorstwa utylizacji odpadów lub najbliższy zakład utylizacji odpadów.

PRAWNE ZREZYGNOWANIE

SPECYFIKACJA TECHNICZNA ORAZ WYGLĄD MOGĄ ULEC ZMIANIE BEZ POWIADOMIENIA. NINIEJSZA INFORMACJA JEST AKTUALNA NA DZIEŃ JEJ OPUBLIKOWANIA. WSZYSTKIE ZNAKI TOWAROWE SĄ WŁASNOŚCIĄ ICH WŁAŚCICIELI. MUSIC GROUP NIE PONOSI ODPOWIEDZIALNOŚCI ZA JAKĄKOLWIEK SZKODĘ PONIESIONĄ PRZEZ JAKĄKOLWIEK OSOBĘ, KTÓRA OPIERA SIĘ NA OPISIE, FOTOGRAFII LUB OŚWIADCZENIACH TU ZAWARTYCH. KOŁORY ORAZ SPECYFIKACJE MOGĄ NIEZNACZNIE RÓŻNIC SIĘ OD PRODUKTU. MUSIC GROUP PRODUKTY SPRZEDAWANE SĄ JEDYNIEM ZA POŚREDNICTWEM AUTORYZOWANYCH DEALERÓW. DYSTRYBUTORZY I DEALERZY NIE SĄ AGENTAMI FIRMY MUSIC GROUP I NIE SĄ UPRAWNIENI DO ZACIĄGANIA W IMIENIU MUSIC GROUP JAKICHKOLWIEK WYRAŻNYCH LUB DOROZUMIANYCH ZOBOWIĄZAŃ. INSTRUKCJA TA CHRONIONA JEST PRAWEM AUTORSKIM. ŻADNA CZĘŚĆ TEJ INSTRUKCJI NIE MOŻE BYĆ REPRODUKOWANA LUB PRZESYŁANA W JAKIEJKOLWIEK FORMIE LUB ZA POMOCĄ JAKICHKOLWIEK ŚRODKÓW, ELEKTRONICZNYCH CZY MECHANICZNYCH, WŁĄCZAJĄC W TO KOPIOWANIE CZY NAGRYWANIE DOWOLNEGO RODZAJU, W JAKIMKOLWIEK CELU, BEZ WYRAŻNEJ PISEMNEJ ZGODY ZE STRONY MUSIC GROUP IP LTD.

WSZYSTKIE PRAWA ZASTRZEŻONE.

© 2013 MUSIC Group IP Ltd.

Trident Chambers, Wickhams Cay,
P.O. Box 146, Road Town, Tortola,
Brytyjskie Wyspy Dziewicze.

1. Wprowadzenie

- ◆ Niniejsza instrukcja ma za zadanie zapoznać Cię z elementami obsługi, które pozwolą Ci poznać wszystkie funkcje urządzenia. Po uważnym przeczytaniu niniejszej instrukcji obsługi zachowaj ją na przyszłość, żebyś mógł po nią sięgnąć zawsze, kiedy zaistnieje taka potrzeba.

1.1 Zanim zaczniesz

1.1.1 Zawartość opakowania

Dostarczony wyrób został starannie zapakowany w fabryce, aby zagwarantować mu bezpieczny transport. Jeśli jednak karton opakowania jest uszkodzony, natychmiast sprawdź, czy urządzenie nie posiada zewnętrznych oznak uszkodzenia.

- ◆ **NIE odsyłaj sprzętu z ewentualnymi uszkodzeniami do nas, lecz najpierw koniecznie powiadom o tym sklep oraz firmę transportową, ponieważ w przeciwnym razie wygasnąc mogą wszelkie roszczenia gwarancyjne.**
- ◆ **Używaj oryginalnego opakowania, aby uniknąć uszkodzenia sprzętu w czasie przechowywania lub przesyłki.**
- ◆ **Nigdy nie dopuszczaj do tego, aby dzieci mogły bez nadzoru mieć dostęp do urządzenia i opakowania.**
- ◆ **Materiały opakowaniowe usuń zgodnie z zaleceniami ekologicznymi.**
- ◆ **Akumulatorów nie wolno usuwać razem z odpadami domowymi. Uszkodzone i wycofane z użytkowania akumulatory należy przekazać do odpowiedniego punktu zbiórki lub oddać sprzedawcy. Do punktu zbiórki lub do sprzedawcy wolno przekazywać jedynie akumulatory rozładowane. A kumulatory, które nie są całkowicie rozładowane, należy chronić przed zwarciami. Do izolowania biegunów lub powierzchni styku elektrycznego wystarczy oklejenie ich taśmą samoprzylepną.**

1.1.2 Uruchomienie

- ◆ **UWAGA! Przed pierwszym włączeniem urządzenia należy naładować wewnętrzne akumulatory przez co najmniej cztery godziny! W tym celu podłączyć do urządzenia dostarczony w zestawie zasilacz sieciowy. Status ładowania można odczytać na podstawie wskaźnika diody LED CHARGE: gdy dioda przestanie mrugać, proces ładowania jest zakończony.**

Zapewnić wystarczający dostęp powietrza. Aby uniknąć przegrzania sprzętu, nie stawiać urządzenia na stopniu końcowym wzmacniacza elektroakustycznego ani w pobliżu urządzeń emitujących ciepło.

Zasilanie elektryczne EPA40 odbywa się za pomocą dołączonego zasilacza sieciowego. Używać wyłącznie tego zasilacza, aby uniknąć uszkodzenia urządzenia.

Akumulatorów nie wolno narażać na działanie skrajnego gorąca (słońce, otwarty płomień itp.)! Niskie temperatury mogą niekorzystnie wpływać na pojemność akumulatorów.

- ◆ **UWAGA! Urządzenie jest w stanie wytworzyć bardzo wysoki poziom głośności. Pamiętaj, że zbyt wysokie ciśnienie akustyczne nie tylko szybko męczy słuch, ale także może go trwale uszkodzić. Zawsze zwracaj uwagę, by poziom głośności był umiarkowany.**

Ważne informacje dotyczące instalacji w

- ◆ **W zakresie silnych nadajników radiowych o źródle wysokiej częstotliwości może dochodzić do negatywnego wpływu na jakość dźwięku. Zwiększyć odległość między nadajnikiem i urządzeniem i używać ekranowanych kabli we wszystkich gniazdach.**

1.1.3 Rejestracja online

Prosimy Państwa o zarejestrowanie nowego sprzętu firmy BEHRINGER, w miarę możliwości bezpośrednio po dokonaniu zakupu, na stronie internetowej <http://behringer.com> i o dokładne zapoznanie się z warunkami gwarancji.

Jeśli zakupiony przez Państwa produkt firmy BEHRINGER zepsuje się, dołożymy wszelkich starań, aby został on jak najszybciej naprawiony. Prosimy zwrócić się w tej sprawie bezpośrednio do przedstawiciela handlowego firmy BEHRINGER, u którego dokonali Państwo zakupu. Jeśli w pobliżu nie ma przedstawiciela handlowego firmy BEHRINGER, mogą się Państwo również zwrócić bezpośrednio do jednego z oddziałów naszej firmy. Listę z adresami oddziałów firmy BEHRINGER znajdują Państwo na oryginalnym opakowaniu zakupionego sprzętu. (Global Contact Information/European Contact Information). Jeśli na liście brak adresu w Państwa kraju, prosimy zwrócić się do najbliższego dystrybutora naszych produktów. Potrzebny adres znajdują Państwo na naszej stronie internetowej: <http://behringer.com>.

Zarejestrowanie zakupionego przez Państwa sprzętu wraz z datą zakupu znacznie ułatwi procedury gwarancyjne.

Dziękujemy Państwu za współpracę!

2. Elementy Obsługi i Łączca

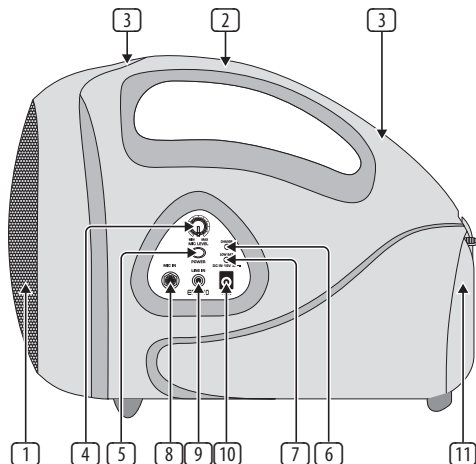
- 1 **GŁOŚNIK.**
- 2 **UCHWYT DO PRZENOSZENIA.**
- 3 **ZACZEPY NA PASEK DO NOSZENIA NA RAMIENIU.**
- 4 Pokrętko **MIC LEVEL** służy do regulacji głośności.
- 5 Przycisk **POWER** umożliwia załączenie urządzenia. Po załączeniu urządzenia świeci się wskaźnik LED umieszczony przy przycisku **POWER**.

- ◆ **Pamiętaj! Przełącznik POWER po wyłączeniu urządzenia nie odłącza go całkowicie od sieci. Wyjmij kabel z gniazdka sieciowego, jeśli przez dłuższy czas nie będziesz używał urządzenia.**

- 6 Dioda LED **CHARGE** mruga na żółto podczas ładowania wewnętrznych akumulatorów urządzenia. Z chwilą naładowania akumulatorów do pełna, dioda gaśnie.
- 7 Wskaźnik **LOW BAT** sygnalizuje konieczność ponownego naładowania wewnętrznych akumulatorów urządzenia.

PL

- 8 Wejście **MIC IN** służy do podłączenia mikrofonu BEHRINGER XM1800S, dostarczonego w zestawie z urządzeniem.
- ◆ **Nigdy nie stawiać mikrofonu przed głośnikiem. Grozi to powstaniem sprzężenia zwrotnego! Aby uniknąć powstania sprzężenia zwrotnego podczas obsługi urządzenia, korzystając z mikrofonu należy zawsze pozostać z tyłu za głośnikiem.**
- 9 Gniazdo **LINE IN** umożliwia dołączenie zewnętrznych źródeł sygnału elektroakustycznego (odtwarzacza CD lub MP3 itp.).



Rys. 2.1: Urządzenie EPA40 — widok z boku

- 10 Urządzenie podłącza się do sieci przez standardowe dwubiegunowe gniazdo oznaczone jako **DC IN**. Odpowiedni zasilacz sieciowy jest dostarczony wraz z urządzeniem. Urządzenie wolno zasilac wyłącznie za pomocą dostarczonego wraz z nim zasilacza.
- 11 **POJEMNIK NA AKUMULATORY I PASEK NA RAMIĘ.** W celu uzyskania dostępu do akumulatorów należy otworzyć zamknięcie pojemnika. Dolna połowa pojemnika jest przeznaczona na umieszczenie w niej akumulatorów. Następnie zwolnić blokadę w celu otwarcia pojemnika na akumulatory.
- Przy wkładaniu akumulatora należy postępować następująco: styki muszą być skierowane w stronę urządzenia, a biegun dodatni (czerwony) musi znajdować się po stronie pola obsługi z oznaczeniem EPA (po lewej stronie patrząc od tyłu urządzenia). Wsuń akumulator i zamknij blokadę. Zamknij pojemnik na akumulatory.
- ◆ **Wkładając akumulator, zwracaj uwagę na jego prawidłową biegunowość.**
- ◆ **W przypadku dłuższej przerwy w użytkowaniu, proszę wyjąć baterię z urządzenia. Proszę włożyć baterię prawidłowo (styki skierowane ku górze).**

NUMER SERyjNY jest umieszczony na spodzie urządzenia.

3. Specyfikacja

Inputs

MIC IN	gniazdo typu jack 6,3 mm, asymetrycznie
LINE IN	3,5-mm typu jack, asymetrycznie

Output

Moc wyjściowa	40 W
Głośnik	szerokopasmowy o średnicy 5 cali (ok. 12,5 cm)

Microphone

Typ	BEHRINGER XM1800S, dynamic
Charakterystyka	typu „super-nerka” kierunkowa
Długość kabla	1 m spiralny

Dane Systemowe

Zasilanie elektryczne	z wewnętrznych akumulatorów
Typ akumulatora	12 V DC / 2600 mAh
Czas ładowania	ok. 4 godz.
Czas pracy przy zasilaniu akumulatorowym	maks. 8 godz.
Typ zewnętrznego	18 V DC / 3 A zasilacza sieciowego
Napięcie sieciowe	100 - 240 V~, 50/60 Hz, 1,5 A (SMPS)
Przyłącze sieciowe	przyłącze standardowe

Wymiary/Masy

Wymiary (W x S x G)	ok. 217 x 180 x 284 mm
Masy (bez zasilacza)	ok. 3,20 kg

Firma BEHRINGER stale troszczy się o zapewnienie najwyższego standardu jakości. Niezbędne modyfikacje dokonywane są bez uprzedzenia. Dlatego specyfikacja i wygląd urządzenia mogą się różnić od podanych tutaj informacji i ilustracji.



We Hear You