

取扱説明書



EUROPORT EPA40

40-Watt Handheld PA System with Microphone and Rechargeable Battery

目次

ありがとう	2
安全にお使いいただくために	3
法的放棄	3
限定保証	4
1. はじめに	5
1.1 ご使用の前に	5
1.1.1 出荷	5
1.1.2 スタートアップ	5
1.1.3 オンライン登録	5
2. コントロールパネルと接続端子類	5
3. 技術仕様	6

ありがとう

EPA40 をお買い上げいただきまして誠にありがとうございます。EPA40 は、ビジネス会議、ツアーガイド、学校行事、その他さまざまな用途にお使いいただけるポータブル PA システムです。非常にコンパクトで軽量ながら、5 インチフルレンジスピーカーが素晴らしいのサウンドを提供します。付属の ULTRAVOICE XM1800S マイクは堅牢な設計ですので、ライブなどの厳しい使用条件でも優れた威力を発揮します。

JP 安全にお使いいただくために



注意

感電の恐れがありますので、カバーやその他の部品を取り外したり、開けたりしないでください。高品質なプロ用スピーカーケーブル (¼" TS 標準ケーブルおよびツイスト ロッキング プラグケーブル) を使用してください。



注意

火事および感電の危険を防ぐため、本装置を水分や湿気のあるところには設置しないで下さい。装置には決して水分がかからないように注意し、花瓶など水分を含んだものは、装置の上には置かないようにしてください。



注意

このマークが表示されている箇所には、内部に高圧電流が生じています。手を触れると感電の恐れがあります。



注意

取り扱いとお手入れの方法についての重要な説明が付属の取扱説明書に記載されています。ご使用前に良くお読みください。



注意

1. 取扱説明書を通してご覧ください。
2. 取扱説明書を大切に保管してください。
3. 警告に従ってください。
4. 指示に従ってください。
5. 本機を水の近くで使用しないでください。

6. お手入れの際は常に乾燥した布巾を使ってください。

7. 本機は、取扱説明書の指示に従い、適切な換気を妨げない場所に設置してください。取扱説明書に従って設置してください。

8. 本機は、電気ヒーターや温風機器、ストーブ、調理台やアンプといった熱源から離して設置してください。

9. 二極式プラグおよびアースタイプ (三芯) プラグの安全ピンは取り外さないでください。二極式プラグにはピンが二本ついており、そのうち一本はもう一方よりも幅が広がっています。アースタイプの三芯プラグには二本のピンに加えてアース用のピンが一本ついていきます。これらの幅の広いピン、およびアースピンは、安全のためのものです。備え付けのプラグが、お使いのコンセントの形状と異なる場合は、電器技師に相談してコンセントの交換をして下さい。

10. 電源コードを踏みつけたり、挟んだりしないようご注意ください。電源コードやプラグ、コンセント及び製品との接続には十分にご注意ください。

11. すべての装置の接地 (アース) が確保されていることを確認して下さい。

12. 電源タップや電源プラグは電源遮断機として利用されている場合には、これが直ぐに操作できるよう手元に設置して下さい。

13. 付属品は本機製造元が指定したのみをお使いください。



14. カートスタンド、三脚、ブラケット、テーブルなどは、本機製造元が指定したもの、もしくは本機の付属品となる

もののみをお使いください。カートを使用しての運搬の際は、器具の落下による怪我に十分ご注意ください。

15. 雷雨の場合、もしくは長期間ご使用にならない場合は、電源プラグをコンセントから抜いてください。

16. 故障の際は当社指定のサービス技術者にお問い合わせください。電源コードもしくはプラグの損傷、液体の装置内への浸入、装置の上に物が落下した場合、雨や湿気に装置が晒されてしまった場合、正常に作動しない場合、もしくは装置を地面に落下させてしまった場合など、いかなる形であれ装置に損傷が加わった場合は、装置の修理・点検を受けてください。



17. 本製品に電源コードが付属されている場合、付属の電源コードは本製品以外ではご使用いただけません。電源コードは必ず本製品に付属された電源コードのみご使用ください。

法的放棄

技術的な仕様および製品の外觀は予告なく変更される場合があります。またその内容の正確性について、いかなる保証をするものではありません。BEHRINGER, KLARK TEKNIK, MIDAS, BUGERA, および TURBOSOUND は、MUSIC GROUP (MUSIC-GROUP.COM) のブランドです。すべての商標はそれぞれの所有者の財産です。MUSIC GROUP は、ここに含まれたすべて、もしくは一部の記述、画像および声明を基にお客様が起こした行動によって生じたいかなる損害・不利益等に関しても一切の責任を負いません。色およびスペックが製品と微妙に異なる場合があります。MUSIC GROUP 製品の販売は、当社の正規代

JP

理店のみが行っています。ディストリビューターとディーラーは MUSIC GROUP の代理人ではなく、あらゆる表現、暗示された約束、説明等によって MUSIC GROUP を拘束する権利はまったくありません。この説明書は、著作権保護されています。本取扱説明書に記載された情報内容は、MUSIC GROUP IP LTD. からの書面による事前の許諾がない限り、いかなる利用者也これを複製、使用、変更、送信、頒布、入れ替え、工作することは禁じられています。

製権所有

© 2013 MUSIC Group IP Ltd.

Trident Chambers, Wickhams Cay,
P.O. Box 146, Road Town, Tortola,
British Virgin Islands

限定保証

適用される保証条件と MUSIC Group の限定保証に関する概要については、オンライン上 www.music-group.com/warranty にて詳細をご確認ください。

1. はじめに

- ◇ この説明書では装置の機能を理解するために必要となる専門用語が解説されています。必要に応じて再読できるよう、説明書は一度読み終わった後も大切に保管して下さい。

1.1 ご使用の前に

1.1.1 出荷

製品は、安全な輸送のために工場出荷時に十分な注意を払って梱包しておりますが、万が一包装ダンボールが破損している場合は、機器の外面に破損がないことをご確認ください。

- ◇ 万が一機器に破損がある場合は、保証請求権が無効となることを防ぐために、製品を当社へ直接返送せずに、必ず販売代理店および運送会社までご連絡ください。
- ◇ 機器を保管したり輸送する場合は、破損を防ぐために、必ずオリジナルの梱包箱を使います。
- ◇ 機器や包装箱は子供の手の届かない場所に保管してください。
- ◇ 梱包材は環境保護に適した方法で廃棄します。
- ◇ 蓄電池は家庭用のゴミと一緒に廃棄しないでください。不要になった蓄電池は地域のゴミの集積場所に出すか、代理店までお持ちください。地域のゴミの集積場所に出したり、代理店まで戻す場合は、蓄電池を放電します。完全に放電していない蓄電池は、短絡しないように保護します。電極や電気接触面にセロテープを張って絶縁します。

1.1.2 スタートアップ

- ◇ 注意機器の電源を入れる前に、蓄電池を少なくとも 4 時間充電してください。機器は付属の回路部品と接続します。充電状態は充電が完了すると LED は点滅しなくなります。

十分な換気を確保し、過熱を防ぐために、機器は暖房の下やそばに設置しないでください。

EPA40 に電源を供給する際には、本機に付属されている電源ユニットを必ずご使用ください。

バッテリーは太陽や火など高熱にさらされる場所には置かないでください。温度が低いとバッテリーの保存性能が悪くなります。

- ◇ 注意機器は非常に大きな音量を出します。音圧が高いと、聴力に悪い影響を与えたり、機器の破損につながる場合があります。常に適度な音量でお使いください。

接続の際の注意 (重要)

- ◇ 電波の強い放送局や高周波音源の範囲内では、音質が減退する可能性があります。その場合は、送信機と機器の距離を離し、すべての接続にシールドケーブルを使用してください。

1.1.3 オンライン登録

ご購入後は、新しい BEHRINGER 機器をぜひご登録ください。http://behringer.com にアクセスして、保証条件をご確認ください。

BEHRINGER 販売代理店がお近くにない場合は、behringer.com の “Support” に記載されている該当地域の BEHRINGER 代理店までお問い合わせください。該当地域が記載されていない場合は、behringer.com の “Support” にある “Online Support” で問題を解決できるかどうか確認してください。または、製品を返す前に、behringer.com でオンライン保証請求の手続きを取ってください。

購入情報と機器を登録しておくことで、お客様からの修理のご依頼を迅速かつ効率的に処理することができます。

製品の登録にご協力ください!

2. コントロールパネルと接続端子類

- ① スピーカー。
 - ② キャリーハンドル。
 - ③ ショルダーベルト通し穴。
 - ④ MIC LEVEL (MIC レベル) 調節ダイヤルで音量を調整します。
 - ⑤ POWER (電源) スイッチで機器の電源を入れます。電源が入ると POWER (電源) スイッチの LED が点灯します。
- ◇ 本装置の POWER スイッチをオフにしても主電源が完全に切れたわけではありませんので、本体を長期間使用しない場合は電源ケーブルをコンセントから抜いて下さい。
 - ⑥ 蓄電池の充電中は CHARGE (充電) LED が黄色に点滅します。蓄電池が完全に充電されると CHARGE (充電) LED は消灯します。
 - ⑦ LOW BAT (低バッテリー) LED は、取り付けた蓄電池の充電が必要なことを示します。
 - ⑧ 付属の BEHRINGER XM1800S マイクを MIC IN 入力に接続します。
 - ◇ マイクはスピーカーの前に置かないでください。フィードバック (甲高い不快音) が起こることがあります。機器を使用する際には、マイクは常にスピーカーの後ろにしてフィードバックを防止します。

- ⑨ 外部サウンドソース (CD プレイヤー、MP3 プレイヤーなど) は LINE IN 入力に接続します。

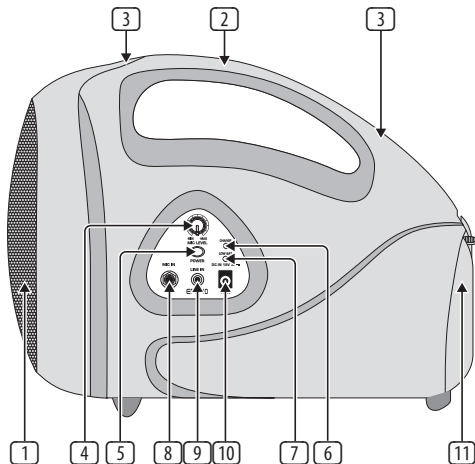


図 2.1: EPA40 の側面図

- ⑩ 回路接続には 2 極タイプ接続端子 **DC IN** を使います。回路アダプターが付属しています。機器は付属の回路部品にのみ接続します。

- ⑪ 蓄電池とショルダーベルトの収納部蓄電池を使用する場合は収納部を開けます。収納部の下半分にバッテリーを入れます。バッテリーロックを解除してバッテリー収納部を開けます。

バッテリーは次のように取り付けます: バッテリーの極面を機器の極面と合わせます。プラス側 (赤) が EPA 操作フィールドの横 (機器の背面から見て左側) になるように取り付けます。バッテリーを挿入してロックを閉めます。蓄電池収納部を閉めます。

- ◆ 蓄電池はプラスとマイナスの極性に注意して取り付けます。

- ◆ 長期間装置を使用しない場合は、装置から電池を取り外してください。電池は接触面を上向きにし、垂直に立てて保管してください。

機器のシリアル番号は機器の底部にあります。

3. 技術仕様

Inputs

MIC IN	6.3 mm ジャック, アンバランス
LINE IN	3.5 mm ジャック, アンバランス

Output

出力	40 W
スピーカー	5 インチ広域スピー ーカー

マイク

タイプ	BEHRINGER XM1800S, ダイナミック
指向特性	スーパーカーディ オイド
ケーブル長	1 m スパイラルケ ーブル

システムデータ

電源供給	内蔵蓄電池
蓄電池タイプ	12 V DC / 2600 mAh
充電時間	約 4 時間
蓄電池駆動時間	最大 8 時間
外部充電機器タイプ	18 V DC / 3 A
電源電圧	100 - 240 V~, 50/60 Hz, 1.5 A (SMPS)
電源接続	標準 IEC 電源コネ クター

外形寸法および重量

外形寸法 (高さ x 幅 x 奥行)	約 217 x 180 x 284 mm
質量 (回路部品含まず)	約 3.20 kg

BEHRINGER 社は、最高の品質水準を保つ努力を常に行っています。必要と思われる改良等は、事前の予告なしに行われますので、技術データおよび製品の写真が実物と多少相違する場合がありますが、あらかじめご了承ください。技術仕様および外観は予告なく変更する場合があります。



We Hear You