

Istruzioni per l'uso



EUROPORT EPA40

40-Watt Handheld PA System with Microphone and Rechargeable Battery

Indice

Grazie	2
Istruzioni di sicurezza importanti.....	3
Diniego Legale	3
1. Introduzione	5
1.1 Prima di iniziare	5
1.1.1 Consegna.....	5
1.1.2 Messa in servizio.....	5
1.1.3 Registrazione in-linea.....	5
2. Elementi di Comando e Connessioni	5
3. Specifiche	6

Grazie

Grazie per la fiducia accordataci acquistando EPA40. EPA40 è un sistema P.A. mobile per incontri d'affari, visite guidate, manifestazioni scolastiche e numerosi altri utilizzi. Grazie ai suoi altoparlanti Fullrange 5", offre un suono incredibile all'interno di una confezione assai leggera. Il microfono ULTRAVOICE XM1800S, compreso nella confezione, grazie alla sua costruzione robusta è la soluzione ideale per un uso semplice, anche nelle condizioni più estreme delle performance live.

IT Istruzioni di sicurezza importanti**Attenzione**

I terminali contrassegnati con il simbolo conducono una corrente elettrica sufficiente a costituire un rischio di scossa elettrica. Usare unicamente cavi per altoparlanti (Speaker) d'elevata qualità con connettori jack TS da ¼" pre-installati. Ogni altra installazione o modifica deve essere effettuata esclusivamente da personale tecnico qualificato.



Questo simbolo, avverte, laddove appare, della presenza di importanti istruzioni per l'uso e per la manutenzione nella documentazione allegata. Si prega di consultare il manuale.

**Attenzione**

Per ridurre il rischio di scossa elettrica non rimuovere la copertura superiore (o la sezione posteriore). All'interno non sono contenute parti che possono essere sottoposte a riparazione da parte dell'utente. Interventi di riparazione possono essere eseguiti solo da personale qualificato.

**Attenzione**

Al fine di ridurre il rischio di incendi o di scosse elettriche, non esporre questo dispositivo alla pioggia ed all'umidità. L'apparecchio non deve essere esposto a sgocciolamenti o spruzzi, e sull'apparecchio non devono essere posti oggetti contenenti liquidi, ad esempio vasi.

**Attenzione**

Queste istruzioni per l'uso sono destinate esclusivamente a personale di servizio qualificato. Per ridurre il rischio di scosse elettriche non effettuare operazioni all'infuori di quelle contenute nel manuale istruzioni. Interventi di

riparazione possono essere eseguiti solo da personale qualificato.

1. Leggere queste istruzioni.
2. Conservare queste istruzioni.
3. Fare attenzione a tutti gli avvertimenti.
4. Seguire tutte le istruzioni.
5. Non usare questo dispositivo vicino all'acqua.
6. Pulire solo con uno strofinaccio asciutto.
7. Non bloccare alcuna fessura di ventilazione. Installare conformemente alle istruzioni del produttore.
8. Non installare nelle vicinanze di fonti di calore come radiatori, caloriferi, stufe o altri apparecchi (amplificatori compresi) che generano calore.
9. Non annullare l'obiettivo di sicurezza delle spine polarizzate o con messa a terra. Le spine polarizzate hanno due lame, con una più larga dell'altra. Una spina con messa a terra ha due lame e un terzo polo di terra. La lama larga o il terzo polo servono per la sicurezza dell'utilizzatore. Se la spina fornita non è adatta alla propria presa, consultate un elettricista per la sostituzione della spina.
10. Disporre il cavo di alimentazione in modo tale da essere protetto dal calpestio e da spigoli taglienti e che non possa essere danneggiato. Accertarsi che vi sia una protezione adeguata in particolare nel campo delle spine, del cavo di prolunga e nel punto in cui il cavo di alimentazione esce dall'apparecchio.
11. L'apparecchio deve essere costantemente collegato alla rete elettrica mediante un conduttore di terra in perfette condizioni.
12. Se l'unità da disattivare è l'alimentatore o un connettore per apparecchiature esterne, essa dovrà rimanere costantemente accessibile.
13. Usare solo dispositivi opzionali/accessori specificati dal produttore.



14. Usare solo con carrello, supporto, cavalletto, sostegno o tavola specificate dal produttore o acquistati con

l'apparecchio. Quando si usa un carrello, prestare attenzione, muovendo il carrello/la combinazione di apparecchi, a non ferirsi.

15. Staccare la spina in caso di temporale o quando non si usa l'apparecchio per un lungo periodo.
16. Per l'assistenza tecnica rivolgersi a personale qualificato. L'assistenza tecnica è necessaria nel caso in cui l'unità sia danneggiata, per es. per problemi del cavo di alimentazione o della spina, rovesciamento di liquidi od oggetti caduti nell'apparecchio, esposizione alla pioggia o all'umidità, anomalie di funzionamento o cadute dell'apparecchio.



17. Smaltimento corretto di questo prodotto: Questo simbolo indica che questo prodotto non deve essere smaltito con i rifiuti domestici, conformemente alle disposizioni WEEE (2002/96/CE) e alle leggi in vigore nel vostro paese. Questo prodotto deve essere consegnato ad un centro autorizzato alla raccolta per il riciclaggio dei dispositivi elettrici ed elettronici (DEE). Una gestione inadeguata di questo tipo di rifiuti potrebbe avere un impatto negativo sull'ambiente e sulla salute a causa delle sostanze potenzialmente pericolose generalmente associate ai DEE. Al tempo stesso, la vostra collaborazione per un corretto smaltimento di questo prodotto contribuirà ad uno sfruttamento più efficace delle risorse naturali. Per maggiori informazioni sui centri di raccolta per il riciclaggio vi invitiamo a contattare le autorità comunali della vostra città, gli enti addetti allo smaltimento o il servizio per lo smaltimento dei rifiuti domestici.

DINIEGO LEGALE

LE SPECIFICHE TECNICHE E L'ASPETTO ESTETICO DEL PRODOTTO POSSONO ESSERE SOGGETTI A VARIAZIONI SENZA ALCUN PREAVVISO. LE INFORMAZIONI CONTENUTE NELLA PRESENTE DOCUMENTAZIONE SONO DA RITENERSI CORRETTE AL MOMENTO DELLA STAMPA. TUTTI I MARCHI

IT

SONO DI PROPRIETÀ DEI RISPETTIVI PROPRIETARI. MUSIC GROUP NON SI ASSUME ALCUNA RESPONSABILITÀ PER EVENTUALI MANCANZE O PERDITE SUBITE DA CHIUNQUE ABBAIA FATTO AFFIDAMENTO COMPLETAMENTE O IN PARTE SU QUALSIVOGLIA DESCRIZIONE, FOTOGRAFIA O DICHIARAZIONE CONTENUTA NELLA PRESENTE DOCUMENTAZIONE. I COLORI E LE SPECIFICHE POTREBBERO VARIARE LEGGERMENTE RISPETTO AL PRODOTTO. I PRODOTTI MUSIC GROUP SONO VENDUTI ESCLUSIVAMENTE DA RIVENDITORI AUTORIZZATI. I DISTRIBUTORI E I NEGOZIANI NON COSTITUISCONO IL RUOLO DI AGENTE MUSIC GROUP E NON POSSIEDONO ALCUNA AUTORITÀ NELL'ASSUNZIONE DI IMPEGNI O OBBLIGHI A NOME DI MUSIC GROUP, ESPRESSAMENTE O IN MODO IMPLICITO. IL PRESENTE MANUALE D'USO È COPERTO DA COPYRIGHT. È VIETATA LA RIPRODUZIONE O LA TRASMISSIONE DEL PRESENTE MANUALE IN OGNI SUA PARTE, SOTTO QUALSIASI FORMA O MEDIANTE QUALSIASI MEZZO, ELETTRONICO O MECCANICO, INCLUSA LA FOTOCOPIATURA O LA REGISTRAZIONE DI OGNI TIPO E PER QUALSIASI SCOPO, SENZA ESPRESSO CONSENSO SCRITTO DA PARTE DI MUSIC GROUP IP LTD.

TUTTI I DIRITTI RISERVATI.

© 2013 MUSIC Group IP Ltd.

Trident Chambers, Wickhams Cay,
P.O. Box 146, Road Town, Tortola,
Isole Vergini Britanniche

1. Introduzione

Le seguenti istruzioni sono concepite in modo da rendervi famigliari gli elementi di comando dell'apparecchio, in modo che possiate conoscere tutte le sue funzioni. Dopo aver letto attentamente le istruzioni, conservatele, in modo da poterle rileggere ogni volta che ne abbiate bisogno.

1.1 Prima di iniziare

1.1.1 Consegna

Il prodotto è stato accuratamente imballato in fabbrica per garantirne il trasporto sicuro. Se ciò nonostante la scatola di cartone dovesse presentare danneggiamenti, si prega di verificare immediatamente la presenza di danni all'esterno dell'apparecchio.

- ◆ In caso di danneggiamenti **NON** rispedire l'apparecchio, ma avvertire prima il rivenditore e l'azienda di trasporto; poichè in caso contrario può venire meno ogni diritto al risarcimento dei danni.
- ◆ Utilizzare sempre la scatola di cartone originale, per impedire danni durante lo stoccaggio o la spedizione.
- ◆ Non lasciare mai che i bambini maneggino l'apparecchio o i materiali di imballaggio senza la supervisione di un adulto.
- ◆ Smaltire tutti i materiali di imballaggio secondo le norme vigenti in materia di tutela ambientale.
- ◆ Non smaltire le batterie ricaricabili insieme ai rifiuti domestici. Per lo smaltimento di batterie ricaricabili difettose o inutilizzate, servirsi delle opportune strutture pubbliche di smaltimento. Conferire le batterie ricaricabili alle strutture pubbliche di smaltimento solo se completamente scariche. Proteggere da cortocircuito le batterie ricaricabili non completamente scariche. Per isolare i poli o le superfici di contatto elettrico, è possibile usare nastro isolante.

1.1.2 Messa in servizio

ATTENZIONE! Prima di mettere in funzione l'apparecchio, caricare le batterie incorporate per almeno quattro ore. Collegare l'apparecchio all'alimentatore fornito. Lo stato di carica può essere rilevato dal LED CHARGE. Quando il LED non lampeggia più, il processo di ricarica è completato.

Garantire una circolazione d'aria sufficiente e non collocare l'apparecchio su un finale o in prossimità del riscaldamento, per evitarne il surriscaldamento.

Per EPA40, utilizzare solo l'unità di alimentazione elettrica fornita con l'attrezzatura.

Le batterie non devono essere esposte a calore eccessivo (sole, fuoco aperto ecc.). La capacità di accumulo della batteria può essere pregiudicata da temperature basse.

◆ **ATTENZIONE!** L'apparecchio è in grado di produrre volumi elevati. Ricordare che un'elevata pressione acustica non solo affatica l'udito rapidamente, ma può causare anche danni permanenti. Prestare sempre attenzione a regolare il volume in modo adeguato.

Avvertenze importanti per l'installazione

L'utilizzo nelle vicinanze di forti trasmettitori radio e fonti ad alte frequenze può comportare la perdita della qualità del segnale.

Aumentate la distanza fra il trasmettitore e l'apparecchio ed utilizzate cavi schermati su tutti i collegamenti.

1.1.3 Registrazione in-linea

La preghiamo di registrare il suo nuovo apparecchio BEHRINGER, possibilmente subito dopo l'acquisto, sul nostro sito internet <http://behringer.com>, e di leggere con attenzione le nostre condizioni di garanzia.

Nell'eventualità che il suo prodotto BEHRINGER sia difettoso, vogliamo che questo venga riparato al più presto. La preghiamo di rivolgersi direttamente al rivenditore BEHRINGER dove ha acquistato l'apparecchio. Nel caso il rivenditore BEHRINGER non sia nelle sue vicinanze, può rivolgersi direttamente ad una delle nostre filiali. Una lista delle nostre filiali completa di indirizzi, si trova sul cartone originale del suo apparecchio (Global Contact Information/ European Contact Information). Qualora nella lista non trovasse nessun indirizzo per la sua nazione, si rivolga al distributore più vicino. Sul nostro sito <http://behringer.com>, alla voce Support, trova gli indirizzi corrispondenti.

Nel caso il suo apparecchio sia stato registrato da noi con la data d'acquisto, questo faciliterà lo sviluppo delle riparazioni nei casi in garanzia.

Grazie per la sua collaborazione!

2. Elementi di Comando e Conessioni

- 1 **ALTOPARLANTI.**
- 2 **MANICO DI TRASPORTO.**
- 3 **OCCHIELLO PER CINGHIA A SPALLA.**
- 4 Con il regolatore rotativo **MIC LEVEL** si può impostare il volume.
- 5 L'interruttore **POWER** serve per accendere l'apparecchio. Durante il funzionamento, il LED dell'interruttore **POWER** lampeggia.
- ◆ Ricordatevi: l'interruttore **POWER** allo spegnimento non separa l'apparecchio completamente dalla corrente. Se non usate l'apparecchio per un certo tempo, estraete perciò il cavo dalla presa.
- 6 Il LED **CHARGE** lampeggia giallo, finché la batteria integrata è in carica. Il LED si spegne quando la batteria è completamente carica.
- 7 Il LED **LOW BAT** segnala che le batterie integrate devono essere ricaricate.

- IT** 8 Collegare il microfono BEHRINGER XM1800S fornito all'ingresso **MIC IN**.

Non posizionarsi mai con il microfono acceso davanti all'altoparlante. Vi è il rischio di feedback. Durante l'uso del dispositivo, rimanere sempre dietro all'altoparlante, onde evitare la creazione di feedback.

- 9 È possibile collegare una sorgente sonora esterna (lettore CD, lettore MP3) all'entrata **LINE IN**.

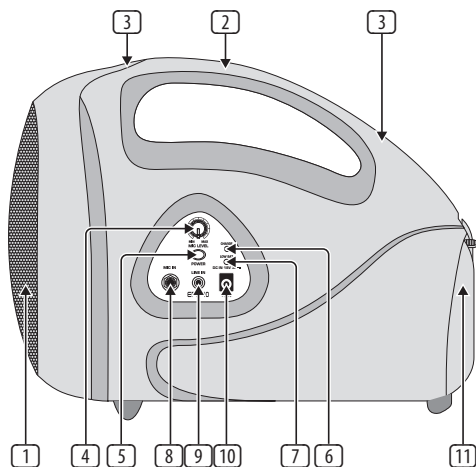


Fig. 2.1: Vista laterale di EPA40

- 10 Il collegamento alla rete elettrica avviene per mezzo di una presa bipolare **DC IN**. Nella fornitura è compreso l'apposito adattatore. Collegare l'apparecchio esclusivamente all'alimentatore fornito.
- 11 **SCOMPARTO PER BATTERIE E CINGHIA A SPALLA** Per inserire la batteria, aprire il coperchio dello scomparto. La parte inferiore dello scomparto serve all'alloggiamento delle batterie. Aprire la chiusura delle batterie, per accedere allo scomparto.

Per inserire la batteria, posizionarla come segue: i contatti devono essere assegnati all'apparecchio, e il contatto positivo (rosso) deve trovarsi sul lato del quadro comandi EPA (a sinistra, guardando l'apparecchio posteriormente). Inserire le batterie e chiudere la chiusura. Chiudere lo scomparto delle batterie.

- ◆ **Inserire le batterie rispettando le polarità.**
- ◆ **Nel caso di inutilizzo prolungato, togliere la batteria dall'apparecchio. Conservare la batteria in maniera adeguata (con i contatti rivolti verso l'alto).**

Il **NUMERO DI SERIE** dell'apparecchio è posizionato sulla parte inferiore.

3. Specifiche

Inputs

MIC IN	jack 6,3-mm, non simmetrica
LINE IN	Jack 3,5-mm, non simmetrica

Output

Potenza di uscita	40 W
Altoparlanti	5" a banda larga

Microfono

Tipo	BEHRINGER XM1800S, dinamico
Caratteristiche	supercardioidi
Lunghezza cavo	1 m cavo a spirale

Dati del Sistema

Alimentazione Elettrica	mediante le batterie integrate
Tipo di batteria	12 V DC / 2600 mAh
Tempo di carica	ca. 4 ore
Durata carica	fino a 8 ore
Dispositivo di carica	18 V DC / 3 A esterno di tipo
Tensione di rete	100 - 240 V~, 50/60 Hz, 1,5 A (SMPS)
Collegamento alla rete	Standard per collegamento di apparecchi a freddo

Misure/Peso

Misure (alt x largh x prof)	ca. 217 x 180 x 284 mm
Peso (alimentatore escluso)	ca. 3,20 kg

La ditta BEHRINGER si sforza sempre di garantire il massimo standard di qualità. Modificazioni rese necessarie saranno effettuate senza preavviso. I specifiche e l'aspetto dell'apparecchio potrebbero quindi discostarsi dalle succitate indicazioni e rappresentazioni.



We Hear You