

## Περιληπτικό Εγχειρίδιο



# EUROPORT EPA40

40-Watt Handheld PA System with Microphone and Rechargeable Battery



## Περιεχομενα

Σας ευχαριστούμε .....	2
Σημαντικ οδηγ ασφαλε .....	3
Νομική αποκήρυξη .....	4
<b>1. Εισαγωγή .....</b>	<b>5</b>
1.1 Πριν ξεκινήσετε .....	5
1.1.1 Παράδοση .....	5
1.1.2 Έναρξη λειτουργίας .....	5
1.1.3 Δήλωση προϊόντος online .....	5
<b>2. Στοιχεια Χειρισμου και Συνδεσεις .....</b>	<b>5</b>
<b>3. Προδιαγραφές .....</b>	<b>7</b>

### Σας ευχαριστούμε

Ευχαριστούμε για την εμπιστοσύνη που μας δείξατε αγοράζοντας το ERA40. Το ERA40 είναι ένα κινητό σύστημα PA για επιχειρηματικές συναντήσεις, διαλέξεις, σχολικές εκδηλώσεις και πολλές άλλες χρήσεις. Με ένα ηχείο πλήρους γκάμας 5" σας προσφέρει έναν απίστευτο ήχο σε ένα εξαιρετικά απλό πακέτο. Το απεσταλμένο μικρόφωνο ULTRAVOICE XM1800S είναι κατάλληλο χάρης στην ανθεκτική του κατασκευή, για έναν χωρίς προβλήματα χειρισμό ακόμα και στις πιο σκληρές συνθήκες των λάιβ.

**GR** Σημαντικ οδηγ ασφαλε**Προσοχη**

Τερματικά σημειωμένα με το σύμβολο φέρουν ηλεκτρικό ρεύμα αρκετής ισχύος για να αποτελούν κίνδυνο ηλεκτροπληξίας. Χρησιμοποιείτε μόνο υψηλής ποιότητας διαθέσιμα στο εμπόριο καλώδια ηχείων με προ-εγκατεστημένα βύσματα ¼" TS. Οποιαδήποτε άλλη εγκατάσταση ή τροποποίηση πρέπει αν διεξάγεται μόνο από εξειδικευμένο προσωπικό.



Το σύμβολο αυτό σας προειδοποιεί, όπου εμφανίζεται, για τις σημαντικότερες οδηγίες χειρισμού και συντήρησης στα συνοδευτικά έντυπα της συσκευής. Παρακαλούμε να διαβάσετε το εγχειρίδιο οδηγιών χρήσης.

**Προειδοπο**

Για να περιοριστεί ο κίνδυνος ηλεκτροπληξίας, δεν επιτρέπεται η αφαίρεση του επάνω καλύμματος (ή του πίσω τοιχώματος) της συσκευής. Στο εσωτερικό δεν υπάρχουν εξαρτήματα που μπορούν να επισκευαστούν από το χρήστη. Για τις εργασίες επισκευής πρέπει οπωσδήποτε να απευθύνεστε σε εξειδικευμένο προσωπικό.

**Προειδοπο**

Για να αποφύγετε τον κίνδυνο πυρκαγιάς ή ηλεκτροπληξίας, αυτή η συσκευή δεν πρέπει να εκτίθεται σε βροχή ή υγρασία. Επίσης η συσκευή δεν πρέπει να έρχεται σε επαφή με νερό που στάζει ή εκτοξεύεται, ενώ επάνω στη συσκευή δεν επιτρέπεται να τοποθετούνται αντικείμενα που περιέχουν υγρά, όπως π.χ. βάζα.

**Προειδοπο**

Οι παρούσες οδηγίες σέρβις απευθύνονται αποκλειστικά σε εξειδικευμένο προσωπικό σέρβις. Για να αποφύγετε τον κίνδυνο ηλεκτροπληξίας, μην επιχειρήσετε να πραγματοποιήσετε εργασίες σέρβις στη συσκευή, που δεν

περιγράφονται στο εγχειρίδιο οδηγιών χρήσης. Επισκευές πρέπει να διεξάγονται μόνο από εξειδικευμένο ειδικό προσωπικό.

1. Διαβάστε τις παρούσες οδηγίες.
2. Φυλάξτε τις παρούσες οδηγίες.
3. Προσέξτε όλες τις προειδοποιήσεις.
4. Τηρήστε όλες τις οδηγίες.
5. Μην χρησιμοποιείτε αυτή τη συσκευή κοντά σε νερό.
6. Για τον καθαρισμό χρησιμοποιήστε μόνο ένα στεγνό πανί.
7. Μη φράζετε τα ανοίγματα εξαερισμού. Η εγκατάσταση πρέπει να πραγματοποιείται σύμφωνα με τις οδηγίες του κατασκευαστή.
8. Μην τοποθετείτε τη συσκευή κοντά σε πηγές θερμότητας, όπως π.χ. καλοριφέρ, θερμοσυσσωρευτές, σόμπες ή λοιπές συσκευές (ακόμη και ενισχυτές) που παράγουν θερμότητα.
9. Μην αχρηστεύετε τη χαρακτηριστικά ασφαλείας ενός φις συγκεκριμένης πολικότητας ή ενός φις με γείωση. Ένα βύσμα συγκεκριμένης πολικότητας διαθέτει δύο ελάσματα, όπου το ένα έχει μεγαλύτερο μήκος από το άλλο. Ένα φις με γείωση διαθέτει δύο ελάσματα και μια τρίτη προεξοχή γείωσης. Το έλασμα μεγαλύτερου μήκους ή η τρίτη προεξοχή αποσκοπούν στην ασφάλειά σας. Εάν το φις που παρέχεται δεν ταιριάζει στην πρίζα σας, συμβουλευθείτε έναν ηλεκτρολόγο για την αντικατάσταση της πρίζας.
10. Τοποθετήστε το καλώδιο δικτύου έτσι ώστε να προστατεύεται από το να πατηθεί, να είναι μακριά από αιχμηρές γωνίες και από το να πάθει ζημιά. Παρακαλούμε προσέχετε για επαρκή προστασία, ιδιαίτερα στο πεδίο των βυσμάτων, των καλωδίων επέκτασης και στη θέση εξόδου του καλωδίου δικτύου από τη συσκευή.
11. Η συσκευή πρέπει να συνδέεται πάντα με άθικτο προστατευτικό αγωγό στο ηλεκτρικό δίκτυο.
12. Αν το κύριο βύσμα τροφοδοσίας ή ένα βύσμα συσκευής απενεργοποιεί τη μονάδα λειτουργίας, θα πρέπει αυτό να είναι πάντα προσβάσιμο.
13. Χρησιμοποιήστε αποκλειστικά πρόσθετα εξαρτήματα/αξεσουάρ που προβλέπονται από τον κατασκευαστή.



**14.** Η συσκευή επιτρέπεται να χρησιμοποιείται με καροτσάκι, βάση, τρίποδο, βραχίονα ή πάγκο που

προβλέπεται από τον κατασκευαστή ή που διατίθεται μαζί με τη συσκευή. Εάν χρησιμοποιείτε καροτσάκι, πρέπει να είστε προσεκτικοί όταν μετακινείτε το συγκρότημα καροτσάκι/συσκευή, για να αποφύγετε τυχόν τραυματισμούς λόγω εμποδίων.

**15.** Αποσυνδέστε τη συσκευή από το ηλεκτρικό δίκτυο κατά τη διάρκεια καταιγίδων με κεραυνούς ή εάν δεν πρόκειται να την χρησιμοποιήσετε για μεγαλύτερο χρονικό διάστημα.

**16.** Για τις εργασίες επισκευής πρέπει οπωσδήποτε να απευθύνεστε σε εξειδικευμένο προσωπικό. Σέρβις απαιτείται όταν η μονάδα έχει υποστεί ζημιά, όπως π.χ. ζημιά στο/α καλώδιο τροφοδοσίας ή το φις, εάν πέσουν υγρά ή ξένα αντικείμενα μέσα στη συσκευή, εάν η μονάδα εκτεθεί σε βροχή ή υγρασία, εάν δεν λειτουργεί σωστά ή πέσει στο έδαφος.



**17.** Σωστή διάθεση του προϊόντος αυτού στα απορρίμματα: Αυτό το σύμβολο αυτό υποδηλώνει ότι το προϊόν δεν πρέπει να διατίθεται μαζί με τα οικιακά απορρίμματα, σύμφωνα με την οδηγία περί απόρριψης αποβλήτων ηλεκτρονικού εξοπλισμού (2002/96/EK) και την εθνική νομοθεσία. Το προϊόν πρέπει να παραδίδεται σε σημεία συλλογής για την ανακύκλωση ηλεκτρικών και ηλεκτρονικών συσκευών. Τυχόν ακατάλληλη διάθεση τέτοιου είδους απορριμμάτων ενδέχεται να έχει αρνητικές συνέπειες στο περιβάλλον και στην υγεία λόγω δυνητικά επιβλαβών ουσιών που γενικά υπάρχουν στις ηλεκτρικές και ηλεκτρονικές συσκευές. Η συμβολή σας στη σωστή διάθεση του προϊόντος αυτού στα απορρίμματα θα συμβάλει στην αποτελεσματική χρήση των φυσικών πόρων. Για περισσότερες πληροφορίες για τα σημεία διάθεσης των συσκευών για ανακύκλωση, επικοινωνήστε με το αρμόδιο τοπικό γραφείο του δήμου σας.

**ΝΟΜΙΚΗ ΑΠΟΚΗΡΥΞΗ**

ΤΕΧΝΙΚΕΣ ΠΡΟΔΙΑΓΡΑΦΕΣ ΚΑΙ ΕΜΦΑΝΙΣΗ ΥΠΟΚΕΙΝΤΑΙ ΣΕ ΑΛΛΑΓΕΣ ΧΩΡΙΣ ΠΡΟΕΙΔΟΠΟΙΗΣΗ. ΟΙ ΠΛΗΡΟΦΟΡΙΕΣ ΠΟΥ ΠΕΡΙΕΧΟΝΤΑΙ ΕΝ ΤΩ ΠΑΡΟΝΤΙ ΕΙΝΑΙ ΟΡΘΕΣ ΤΗΝ ΠΕΡΙΟΔΟ ΤΗΣ ΕΚΤΥΠΩΣΗΣ. ΟΛΑ ΤΑ ΕΜΠΟΡΙΚΑ ΣΗΜΑΤΑ ΕΙΝΑΙ ΙΔΙΟΚΤΗΣΙΑ ΤΩΝ ΑΝΤΙΣΤΟΙΧΩΝ ΙΔΙΟΚΤΗΤΩΝ ΤΟΥΣ. Η MUSIC GROUP ΔΕΝ ΑΠΟΔΕΧΕΤΑΙ ΥΠΕΥΘΥΝΟΤΗΤΑ ΓΙΑ ΟΠΟΙΑΔΗΠΟΤΕ ΑΠΩΛΕΙΑ ΠΟΥ ΜΠΟΡΕΙ ΝΑ ΥΠΟΣΤΕΙ ΟΠΟΙΟΔΗΠΟΤΕ ΠΡΟΣΩΠΟ ΠΟΥ ΒΑΣΙΖΕΤΑΙ, ΕΙΤΕ ΠΛΗΡΩΣ ΕΙΤΕ ΜΕΡΙΚΩΣ, ΣΕ ΟΠΟΙΑΔΗΠΟΤΕ ΠΕΡΙΓΡΑΦΗ, ΦΩΤΟΓΡΑΦΙΑ Η ΔΗΛΩΣΗ ΠΟΥ ΠΕΡΙΕΧΕΤΑΙ ΕΝ ΤΩ ΠΑΡΟΝΤΙ. ΧΡΩΜΑΤΑ ΚΑΙ ΠΡΟΔΙΑΓΡΑΦΕΣ ΜΠΟΡΕΙ ΝΑ ΔΙΑΦΕΡΟΥΝ ΕΛΑΦΡΩΣ ΑΠΟ ΠΡΟΪΟΝ ΣΕ ΠΡΟΪΟΝ. ΤΑ ΠΡΟΪΟΝΤΑ ΤΗΣ MUSIC GROUP ΠΩΛΟΥΝΤΑΙ ΜΟΝΟ ΑΠΟ ΕΞΟΥΣΙΟΔΟΤΗΜΕΝΟΥΣ ΑΝΤΙΠΡΟΣΩΠΟΥΣ. ΔΙΑΝΟΜΕΙΣ ΚΑΙ ΑΝΤΙΠΡΟΣΩΠΟΙ ΔΕΝ ΑΠΟΤΕΛΟΥΝ ΠΡΑΚΤΟΡΕΣ ΤΗΣ MUSIC GROUP ΚΑΙ ΔΕΝ ΕΧΟΥΝ ΑΠΟΛΥΤΩΣ ΚΑΜΙΑ ΔΙΚΑΙΟΔΟΣΙΑ ΝΑ ΔΕΣΜΕΥΣΟΥΝ ΤΗΝ MUSIC GROUP ΜΕ ΟΠΟΙΑΔΗΠΟΤΕ ΡΗΤΗ Η ΥΠΟΝΟΟΥΜΕΝΗ ΠΡΑΞΗ Η ΑΝΤΙΠΡΟΣΩΠΕΥΣΗ. ΤΟ ΕΓΧΕΙΡΙΔΙΟ ΑΥΤΟ ΠΡΟΣΤΑΤΕΥΕΤΑΙ ΑΠΟ ΠΝΕΥΜΑΤΙΚΑ ΔΙΚΑΙΩΜΑΤΑ. ΚΑΝΕΝΑ ΜΕΡΟΣ ΤΟΥ ΕΓΧΕΙΡΙΔΙΟΥ ΑΥΤΟΥ ΔΕΝ ΜΠΟΡΕΙ ΝΑ ΑΝΑΠΑΡΑΧΘΕΙ Η ΝΑ ΜΕΤΑΔΟΘΕΙ ΜΕ ΟΠΟΙΑΔΗΠΟΤΕ ΜΟΡΦΗ Η ΜΕ ΟΠΟΙΟΔΗΠΟΤΕ ΜΕΣΟ, ΗΛΕΚΤΡΟΝΙΚΟ Η ΜΗΧΑΝΙΚΟ, ΣΥΜΠΕΡΙΛΑΜΒΑΝΟΜΕΝΩΝ ΤΗΣ ΦΩΤΟΤΥΠΙΑΣ ΚΑΙ ΤΗΣ ΕΓΓΡΑΦΗΣ ΟΠΟΙΟΥΔΗΠΟΤΕ ΕΙΔΟΥΣ, ΓΙΑ ΟΠΟΙΟΝΔΗΠΟΤΕ ΣΚΟΠΟ, ΧΩΡΙΣ ΤΗΝ ΡΗΤΗ ΓΡΑΠΤΗ ΑΔΕΙΑ ΤΗΣ MUSIC GROUP IP LTD.

ΟΛΑ ΤΑ ΔΙΚΑΙΩΜΑΤΑ ΚΑΤΟΧΥΡΩΝΟΝΤΑΙ.

© 2013 Music Group IP Ltd.

Trident Chambers, Wickhams Cay,

P.O. Box 146, Road Town, Tortola,

Βρετανικές Παρθένους Νήσους

## 1. Εισαγωγή

- ❖ Βασικός σκοπός του παρόντος εγχειριδίου είναι να συμβάλει στην κατανόηση των ειδικών όρων που χρησιμοποιούνται, έτσι ώστε να γνωρίσετε πραγματικά όλες τις λειτουργίες της συσκευής. Αφού το διαβάσετε προσεκτικά, παρακαλούμε να το φυλάξετε, για να μπορείτε να το συμβουλευέστε, όποτε χρειαστεί στο μέλλον.

### 1.1 Πριν ξεκινήσετε

#### 1.1.1 Παράδοση

Το προϊόν αυτό συσκευάστηκε προσεκτικά στο εργοστάσιο, έτσι ώστε να είναι εγγυημένη η ασφάλειά του μεταφορά. Εάν παρόλα αυτά η συσκευασία παρουσιάζει κάποια φθορά, παρακαλούμε να ελέγξετε αμέσως τη συσκευή για τυχόν εξωτερικές ζημιές.

- ❖ Σε περίπτωση πιθανής βλάβης παρακαλείσθε να ΜΗΝ μας στείλετε πίσω τη συσκευή, αλλά πρώτα να ενημερώσετε σχετικά τον πωλητή και τη μεταφορική εταιρεία, ειδίλλως υπάρχει η πιθανότητα να χάσετε κάθε δικαίωμα αποκατάστασης της ζημιάς.
- ❖ Παρακαλείσθε να χρησιμοποιείτε πάντα την αρχική συσκευασία, για να αποφευχθούν τυχόν ζημιές κατά την αποθήκευση ή τη μεταφορά.
- ❖ Μην αφήσετε ποτέ τα παιδιά να χρησιμοποιήσουν χωρίς επίβλεψη τη συσκευή ή τη συσκευασία.
- ❖ Παρακαλούμε να ανακυκλώσετε τη συσκευασία.
- ❖ Οι συσσωρευτές δεν πρέπει να απορρίπτονται στα οικιακά απορρίμματα. Οι ελαττωματικοί ή οι άχρηστοι πλέον συσσωρευτές πρέπει να απορρίπτονται στους ειδικούς κάδους που υπάρχουν σε δημοτικά σημεία συλλογής καθώς και σε εμπορικά καταστήματα πώλησης μπαταριών. Οι συσσωρευτές που απορρίπτονται στους κάδους αυτούς θα πρέπει να είναι άδειοι. Συσσωρευτές οι οποίοι δεν είναι πλήρως αποφορτισμένοι, θα πρέπει να προστατευτούν έναντι βραχυκυκλώματος. Η μόνωση των πόλων ή των επαφών μπορεί να γίνει κολλώντας μονωτική ταινία πάνω τους.

#### 1.1.2 Έναρξη λειτουργίας

- ❖ ΠΡΟΣΟΧΗ! Πριν από τη θέση σε λειτουργία της συσκευής πρέπει να φορτιστούν οι ενσωματωμένοι συσσωρευτές τουλάχιστο για τέσσερις ώρες! Για αυτό συνδέστε τη συσκευή με το απεσταλμένο τροφοδοτικό. Μπορείτε να διαβάσετε την κατάσταση φόρτισης στο LED CHARGE (ΦΩΤΙΣΗΣ): Όταν το LED δεν αναβοβλίνει πλέον, έχει ολοκληρωθεί η διαδικασία φόρτισης.

Φροντίστε για επαρκή παροχή αέρα και μην τοποθετείτε τη συσκευή επάνω σε έναν ενισχυτή ή κοντά σε καλοριφέρ ώστε να αποφεύγετε υπερθέρμανση της συσκευής.

- ❖ Η τροφοδοσία του EPA40 γίνεται μέσω του προσαρμογέα δικτύου που έχει παραδοθεί. Χρησιμοποιείστε αυτό τον προσαρμογέα για να αποφύγετε βλάβες στην συσκευή.

Οι μπαταρίες δεν επιτρέπεται να εκτίθενται σε υπερβολική θερμοκρασία (ήλιο, φωτιά και παρόμοια)! Η δυνατότητα αποθήκευσης της μπαταρίας μπορεί να επηρεαστεί μέσω χαμηλών θερμοκρασιών.

- ❖ ΠΡΟΣΟΧΗ! Η συσκευή είναι σε θέση να παράγει ακραίες εντάσεις. Παρακαλούμε προσέξτε ότι μία υψηλή πίεση ήχου μπορεί όχι μόνο να βλάψει την ακοή αλλά να προκαλέσει και μόνιμο πρόβλημα. Προσέχετε πάντα για μια λογική ένταση.

### Σημαντικες υποδείξεις για την εγκατάσταση στον υπολογιστή

- ❖ Εντός περιόψης ισθρών σταθμων ραδιοφωνικής αναμετάδοσης και πηγες θψζηλης Σθχνοτητας μπορεί να παρουσιασσει ελασθηση της ποιότητας του Ηχου. Αυζηση ε την αποσταση μεταξύ σταθμων μεταδοσης υψηλης σθχνοτητας και Ηχητικου εξοπλισμου χρησιμοποιώντας σε όλες τις συνδεσεις καλης ποιότητας μονωμενα καλωδια.

#### 1.1.3 Δήλωση προϊόντος online

Παρακαλούμε να δηλώσετε τη νέα σας συσκευή BEHRINGER όσο το δυνατόν συντομότερα μετά την αγορά της στη διεύθυνση <http://behringer.com> στο Internet και να διαβάσετε προσεκτικά τους όρους της εγγύησης.

Σε περίπτωση που το προϊόν BEHRINGER που έχετε αγοράσει παρουσιάζει κάποιο ελάττωμα, επιθυμία μας είναι να επισκευαστεί το ταχύτερο δυνατόν. Σας παρακαλούμε να απευθυνθείτε απευθείας στο εξουσιοδοτημένο κατάστημα της BEHRINGER, από το οποίο αγοράσατε τη συσκευή σας. Αν το εξουσιοδοτημένο κατάστημα της BEHRINGER δεν βρίσκεται κοντά, μπορείτε να απευθυνθείτε και απευθείας σε ένα από τα υποκαταστήματά μας. Έναν κατάλογο με τα στοιχεία επικοινωνίας των υποκαταστημάτων της BEHRINGER μπορείτε να βρείτε στην αρχική συσκευασία της συσκευής σας (Global Contact Information/European Contact Information). Αν ο κατάλογος αυτός δεν περιλαμβάνει στοιχεία επικοινωνίας για τη χώρα σας, μπορείτε να απευθυνθείτε στο κοντινότερο σημείο διανομής. Στην περιοχή υποστήριξης της δικτυακής μας τοποθεσίας <http://behringer.com> θα βρείτε τα αντίστοιχα στοιχεία.

Αν η συσκευή σας έχει εγγραφεί στην εταιρεία μας με την ημερομηνία αγοράς, η διαδικασία στα πλαίσια της εγγύησης απλουστεύεται σημαντικά.

Ευχαριστούμε πολύ για τη συνεργασία σας!

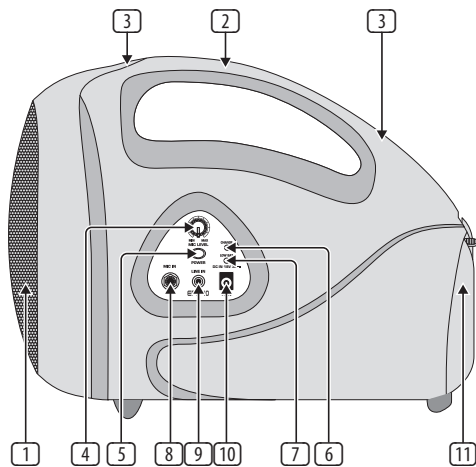
## 2. Στοιχεία Χειρισμού και Συνδεσεις

- ❶ ΗΧΕΙΑ.
- ❷ ΛΑΒΗ ΜΕΤΑΦΟΡΑΣ.
- ❸ ΒΡΟΓΧΟΙ ΓΙΑ ΖΩΝΗ ΓΙΑ ΤΟΥΣ ΩΜΟΥΣ.
- ❹ Με τον περιστρεφόμενο ρυθμιστή MIC LEVEL ρυθμίζετε την ένταση.

- 5 Με τον διακόπτη **POWER** θέτετε τη συσκευή σε λειτουργία. Κατά τη λειτουργία ανάβει το LED της ισχύος **POWER**.
- ♦ Παρακαλούμε να προσέξετε τα εξής: Ο διακόπτης **POWER** δεν αποσυνδέει ολοκληρωτικά τη συσκευή από το ηλεκτρικό δίκτυο κατά την απενεργοποίησή της. Εάν λοιπόν δεν σκοπεύετε να χρησιμοποιήσετε τη συσκευή για μεγαλύτερο χρονικό διάστημα, αποσυνδέστε το καλώδιο από την πρίζα.
- 6 Το LED **CHARGE** ανάβει κίτρινο όσο φορτίζεται ο ενσωματωμένος συσσωρευτής. Σβήνει όταν έχει φορτιστεί πλήρως ο συσσωρευτής.
- 7 Το LED **LOW BAT** σηματοδοτεί τότε πρέπει να φορτιστούν εκ νέου οι ενσωματωμένοι συσσωρευτές.
- 8 Συνδέστε το απεσταλμένο μικρόφωνο BEHRINGER XM1800S με την είσοδο **MIC IN**.
- ♦ Ποτέ μην στέκεστε με το μικρόφωνο μπροστά από το ηχείο. Κίνδυνος - Ανατροφοδότηση! Κατά το χειρισμό της συσκευής παραμένετε πάντα με το μικρόφωνο πίσω από το ηχείο ώστε να αποφεύγετε ανατροφοδοτήσεις.
- 9 Στην είσοδο **LINE IN** μπορείτε να συνδέσετε μια εξωτερική πηγή ήχου (συσκευή αναπαραγωγής CD, συσκευή αναπαραγωγής MP3 κλπ.).

- 10 Η σύνδεση δικτύου γίνεται μέσω της διπολικής υποδοχής σύνδεσης **DC IN**. Ένας αντίστοιχος προσαρμογέας δικτύου ανήκει στο σύνολο αποστολής. Χρησιμοποιείτε τη συσκευή αποκλειστικά με το απεσταλμένο τροφοδοτικό.
- 11 **ΘΗΚΗ ΓΙΑ ΣΥΣΣΩΡΕΥΤΗ ΚΑΙ ΖΩΝΗ ΓΙΑ ΤΟΥΣ ΩΜΟΥΣ.** Για την τοποθέτηση του συσσωρευτή ανοίξετε τη θήκη από την κλειδαριά της. Το κάτω ήμισυ της θήκης εξυπηρετεί στο να παίρνετε την μπαταρία. Στη συνέχεια ανοίξετε την ασφάλιση μπαταρίας ώστε να αποδεσμεύσετε τη θήκη μπαταριών.
- Για να εισάγετε τη μπαταρία κατευθύνετε την ως ακολούθως: Οι επαφές πρέπει να εκχωρούνται στη συσκευή και η θετική επαφή (κόκκινη) πρέπει να βρίσκεται στα πλάγια του πεδίου χειρισμού EPA (όπως κοιτάτε από τα πλάγια της συσκευής αριστερά). Ωθήστε τη μπαταρία και κλείστε την ασφάλιση. Κλείστε το χώρο συσσωρευτή.
- ♦ Τοποθετήστε τον συσσωρευτή με τη σωστή πολικότητα.
- ♦ Σε μεγαλύτερη περίοδο μη χρήσης, παρακαλούμε απομακρύνετε το συσσωρευτή από τη συσκευή. Αποθηκεύετε τον συσσωρευτή όρθιο (με τις επαφές να δείχνουν προς τα επάνω).

Ο **ΣΕΙΡΙΑΚΟΣ ΑΡΙΘΜΟΣ** της συσκευής βρίσκεται στην κάτω πλευρά της συσκευής.



Εικ. 2.1: EPA40 set fra siden

### 3. Προδιαγραφές

#### Inputs

MIC IN	Υποδοχή 6,3 mm, μη συμμετρική
LINE IN	Υποδοχή 3,5 mm, μη συμμετρική

#### Output

Ισχύς Εξόδου	40 W
Ηχεία	5" ευρείας ζώνης

#### Microphone

Τύπος	BEHRINGER XM1800S, dynamic
Διάγραμμα πολικότητας	Υπερ-καρδιοειδές
Μήκος καλωδίου	1 m καλώδιο σπирάλ

#### Δεδομένα Συστηματος

Τροφοδοσία ρεύματος	μέσω ενσωματωμένων συσσωρευτών
Τύπος συσσωρευτή	12 V DC / 2600 mAh
Χρόνος φόρτισης	περίπου 4 ώρες
Χρόνος λειτουργίας	έως 8 ώρες συσσωρευτή
Τύπος εξωτερικής	18 V DC / 3 A συσσκευής φόρτισης
Τάση δικτύου	100 - 240 V~, 50/60 Hz, 1,5 A (SMPS)
Σύνδεση δικτύου	Στάνταρ σύνδεση συσκευών

#### Διαστάσεις/Βάρος

Διαστάσεις (Υ x Π x Β)	περίπου 217 x 180 x 284 mm
Βάρος (χωρίς τροφοδοτικό)	περίπου 3,20 κιλά

Η εταιρία BEHRINGER προσπαθεί διαρκώς, να διασφαλίζει τα υψηλότερα επίπεδα ποιότητας. Οι απαραίτητες τροποποιήσεις γίνονται χωρίς προηγούμενη ενημέρωση. Γι' αυτό, τα προδιαγραφές και η εικόνα της μονάδας μπορεί να παρεκκλίνουν από τα αρχικά στοιχεία ή τις εικόνες.



We Hear You