

使用说明书



EUROPORT EPA40

40-Watt Handheld PA System with Microphone and Rechargeable Battery

目录

序言	2
重要的安全须知	3
法律声明	3
保修条款	3
1. 引论	4
1.1 在你开始以前	4
1.1.1 供货	4
1.1.2 首次使用	4
1.1.3 网上登记	4
2. 操作部件和连接	4
3. 技术参数	5

序言

感谢您对我们的信任, 购买了 EPA40。EPA40 是一款便携式扩声系统, 适合商用, 会议, 导游, 学校和各种其他场合。它的重量轻, 音色佳, 配有 5 英寸全频喇叭单元。随货提供 ULTRAVOICE XM1800S 麦克风, 它的结构牢固, 适合各种场合使用, 也适合条件苛刻的现场扩声场合。

CN 重要的安全须知**警告**电击危险，
请勿打开机盖

带有此标志的终端设备具有强大的电流，存在触电危险。仅限使用带有 1/4" TS 或扭锁式插头的高品质专业扬声器线。所有的安装或调整均须由合格的专业人员进行。



此标志提醒您，产品内存在未绝缘的危险电压，有触电危险。



此标志提醒您查阅所附的重要的使用及维修说明。请阅读有关手册。

**小心**

为避免触电危险，请勿打开机顶盖（或背面挡板）。设备内没有可供用户维修使用的部件。请将维修事项交由合格的专业人员进行。

**小心**

为避免着火或触电危险，请勿将此设备置于雨淋或潮湿中。此设备也不可受液体滴溅，盛有液体的容器也不可置于其上，如花瓶等。

**小心**

维修说明仅是给合格的专业维修人员使用的。为避免触电危险，除了使用说明书提到的以外，请勿进行任何其它维修。所有维修均须由合格的专业人员进行。

1. 请阅读这些说明。
2. 请妥善保存这些说明。
3. 请注意所有的警示。
4. 请遵守所有的说明。
5. 请勿在靠近水的地方使用本产品。

6. 请用干布清洁本产品。
7. 请勿堵塞通风口。安装本产品时请遵照厂家的说明。
8. 请勿将本产品安装在热源附近，如暖气片、炉子或其它产生热量的设备（包括功放器）。
9. 请勿移除极性插头或接地插头的安全装置。接地插头是由两个插塞接点及一个接地头构成。若随货提供的插头不适合您的插座，请找电工更换一个合适的插座。
10. 妥善保护电源线，使其不被践踏或刺破，尤其注意电源插头、多用插座及设备连接处。
11. 请只使用厂家指定的附属设备和配件。



12. 请只使用厂家指定的或随货销售的手推车、架子、三角架、支架和桌子。

若使用手推车来搬运设备，请注意安全放置设备，以避免手推车和设备倾侧而受伤。

13. 遇闪电雷鸣或长期不使用本产品时，请拔出电源插头。

14. 所有维修均须由合格的维修人员进行。设备受损时需进行维修，例如电源线或电源插头受损，液体流入或异物落入设备内，设备遭雨淋或受潮，设备不能正常运作或被摔坏。

15. 本设备连接电源时一定要要有接地保护。



16. 若电源插头或器具耦合器用作断电装置，应当保证它们处于随时可方便操作状态。



17. 本产品仅适用于海拔 2000 米以下地区，本产品仅适用于非热带气候条件下。

**法律声明**

技术数据和外观如有变更，恕不另行通知，且准确性与实际产品可能有细微差异。BEHRINGER, KLARK TEKNIK, MIDAS, BUGERA, 及 TURBOSOUND 均由 MUSIC GROUP (MUSIC-GROUP.COM) 所有。所有的商标均归各自所有人所有。MUSIC GROUP 对任何人因使用本手册包含的全部或部分描述、图片或陈述而遭受的任何损失不承担责任。颜色及规格可能与产品略有差异。MUSIC GROUP 产品只通过授权销售商进行销售。销售商不是 MUSIC GROUP 的代表，无权以明确或隐含的理解或表示约束 MUSIC GROUP。本手册具有版权。未经 MUSIC GROUP IP LTD. 的书面同意，本手册的任何部分均不得为了任何目的，以任何形式或任何方式进行重新制作或转载，其中包括复制或录制。

版权所有，侵权必究。

© 2013 MUSIC GROUP IP LTD.

TRIDENT CHAMBERS, WICKHAMS CAY,
P.O. BOX 146, ROAD TOWN, TORTOLA,
BRITISH VIRGIN ISLANDS

保修条款

有关音乐集团保修的适用条款及其它相关信息，请登陆 www.music-group.com/warranty 网站查看完整的详细信息。

1. 引论

1.1 在你开始以前

1.1.1 供货

你的产品在厂内进行了仔细的包装, 以确保安全可靠的运输。如果发现包装箱还是有损坏, 请立即检查机器表面有无损坏。

- ◇ 若发现有损坏时请不要将机器寄回给我们, 请务必首先通知销售商和运输公司, 否则索赔权可能会失效。
- ◇ 请始终使用原样包装, 以避免存放或邮寄时发生损坏。
- ◇ 请务必避免小孩在无人看管的情况下玩耍机器或包装材料。
- ◇ 请按照环境保护规定清除所有包装材料。
- ◇ 不允许将蓄电池混入一般家庭垃圾。请将损坏了的或不再需要的蓄电池送往当地政府或销售商的收集站。蓄电池只允许在电量已耗尽的状态下交给当地政府或销售商的收集站。对电量没有完全耗尽的蓄电池必须采取防止短路的措施。可通过用粘带贴住来隔绝电极及电接触面。

1.1.2 首次使用

- ◇ 注意! 在适用本产品前, 要对充电电池进行至少 4 小时充电。充电时, 请将充电器与本产品连接。充电的情况, 可通过 CHARGE 二极管看到: 当二极管发光不再闪亮时, 说明充电已完成。

请注意充分的空气流动, 为了避免产品出现过热的现象。请不要将本产品放在功放器的上面或取暖器的附近。

EPA40 的电源供应采用随同提供的电源衔接器。请只使用此衔接器, 以避免损坏机器。

充电电池不能接触高温 (太阳, 明火等)! 电池的充电容量会因低温而减小。

- ◇ 注意! 本产品能产生极大的音量。请注意, 高声压级不但对听觉不利, 而且能对听觉造成损坏。请始终注意使用适当的音量。
- ◇ 在强大的广播电台和高频源范围内, 音频质量可能会降低。请加大发射器和设备之间的距离并使用有屏蔽的连接线材。

1.1.3 网上登记

在购买 BEHRINGER 产品之后, 请您尽可能立即在网站 <http://behringer.com> 进行登记, 并仔细阅读产品质量担保服务规定。

所购买的 BEHRINGER 产品一旦出现故障或损坏, 本公司承诺为您提供及时的产品维修服务。请直接与您的 BEHRINGER 特许经销商联系。若 BEHRINGER 特许经销商不在附近, 您也可直接与本公司的分公司联系。在产品包装里放有联系地址 (全球联系信息 / 欧洲联系信息)。如您所在的国家没有本公司所设的联系处, 可与离您最近的批发商联系。您可在我们的网页上 (<http://behringer.com>) 的技术支持处, 得到批发商的联系地址。

请在登记时, 务必写明您购买产品的日期, 以便本公司能更快更有效地为您提供产品质量的担保服务。

衷心感谢您的合作!

2. 操作部件和连接

- ① 喇叭单元。
- ② 提手。
- ③ 背带孔。
- ④ 用 MIC LEVEL 旋钮可调节音量。
- ⑤ 通过 POWER 电源开关, 可开关本产品。在开关打开的时候, 电源开关的二极管发光管会发亮。
- ◇ 请您注意: POWER 开关在关闭时, 并不完全将设备同电源网分离。需将设备同电源分离时, 请您拔下电源或设备插头。较长时间不使用设备时, 请您将电源线拔出插座。
- ⑥ 在充电时, CHARGE 黄二极管发光管会闪亮。充电结束后, 二极管发光管便会停止发亮。
- ⑦ 当内装的电池需要充电时, LOW BAT 二极管发光管会发亮。
- ⑧ MIC IN 插口, 可用来连接随货供应的百灵达 XM1800S 麦克风。
- ◇ 不要将麦克风放在喇叭的前面。会有出现反馈现象的危险! 为了避免反馈现象的出现, 在使用本产品时, 请将麦克风放在喇叭后面。
- ⑨ 在 LINE IN 输入端上, 您可连接外置音源 (CD 播放机, MP3 播放机等)。

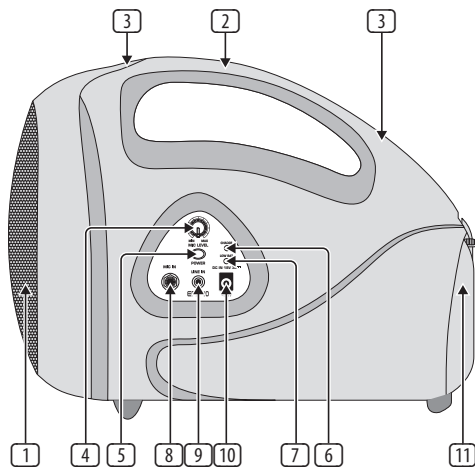


图 2.1: EPA40 的侧面图

⑩ 带极性 **DC IN** 插口可用来连接电源。电源适配器随或供应。请不要使用其他的电源适配器。

⑪ 电池和背带盒。装电池前, 请先打开盒盖。盒子的下半部分是用来装电池的。请先解开电池固定。

请这样装入电池: 电池的接触点朝里。正极在左边 (从产品的背面看)。推入电池, 关上电池固定。然后再关上电池盒。

◆ 装电池时, 请注意电池的极性。

◆ 长时间不用的时候, 请取出电池。请将电池直放 (接触点朝上)。

产品的序号在产品的底部。

3. 技术参数

Inputs

MIC IN	6.3 毫米插口, 不平衡式
LINE IN	3.5 毫米插口, 不平衡式

Output

输出功率	40 W
喇叭单元	5 英寸全频喇叭

麦克风

型式	BEHRINGER XM1800S, dynamic
指向性	超心型
麦克风电线长度	1 米 螺旋型麦克风电线

系统数据

电源	内置电池
滇池类型	12 伏 DC / 2600 mAh
充电时间	大约 4 小时
电池使用时间	长达 小时
外置充电器	18 伏 DC / 3 A
电源电压	100 - 240 伏~, 50/60 赫兹, 1.5 A (SMPS)
电源连接	标准 IEC 接口

尺寸 / 重量

尺寸 (高 x 宽 x 深)	大约 217 x 180 x 284 毫米
重量	大约 3.20 公斤 (不包括电源适配器)

BEHRINGER 公司始终尽力确保最高的质量水平。必要的修改将不预先通知予以实行。因此机器的技术数据和外观可能与所述说明或插图有所不同。



We Hear You