

# ULTRABASS

# BX4500H



## Σύντομες Οδηγίες

Έκδοση 1.2 Ιούνιος 2006

GR



[www.behringer.com](http://www.behringer.com) **JUST LISTEN.**

# ULTRABASS BX4500H

## ΣΗΜΑΝΤΙΚΕΣ ΟΔΗΓΙΕΣ ΑΣΦΑΛΕΙΑΣ



**ΠΡΟΣΟΧΗ:** Για να περιοριστεί ο κίνδυνος ηλεκτροπληξίας, δεν επιτρέπεται η αφαίρεση του επάνω καλύμματος (ή του πίσω τοιχώματος) της συσκευής. Στο εσωτερικό δεν υπάρχουν εξαρτήματα που μπορούν να επισκευαστούν από το χρήστη. Για τις εργασίες επισκευής πρέπει οπωσδήποτε να απευθύνεστε σε εξειδικευμένο προσωπικό.

**ΠΡΟΕΙΔΟΠ.** Για να αποφύγετε τον κίνδυνο πυρκαγιάς ή ηλεκτροπληξίας, αυτή η συσκευή δεν πρέπει να εκτίθεται σε βροχή ή υγρασία. Επίσης η συσκευή δεν πρέπει να έρχεται σε επαφή με νερό που στάζει ή εκτοξεύεται, ενώ επάνω στη συσκευή δεν επιτρέπεται να τοποθετούνται αντικείμενα που περιέχουν υγρά, όπως π.χ. βάζα.



Το σύμβολο αυτό σας προειδοποιεί, όπου εμφανίζεται, για την ύπαρξη μη μονωμένων ρευματοφόρων καλωδίων επικίνδυνης τάσης στο εσωτερικό του περιβλήματος, η οποία εγκυμονεί κίνδυνο ηλεκτροπληξίας.



Το σύμβολο αυτό σας προειδοποιεί, όπου εμφανίζεται, για τις σημαντικότερες οδηγίες χειρισμού και συντήρησης στα συνοδευτικά έντυπα της συσκευής. Παρακαλούμε να διαβάσετε το εγχειρίδιο οδηγιών χρήσης.

Επιφυλασσόμαστε για τυχόν τεχνικές διαφορές και διαφορές των εικόνων. Όλες οι πληροφορίες ανταποκρίνονται στην κατάσταση της συσκευής κατά τη χρονική στιγμή της εκτύπωσης. Οι εταιρείες, τα ιδρύματα ή τα δημοσιεύματα και τα ανάλογα λογότυπά τους, που απεικονίζονται ή αναφέρονται εδώ, αποτελούν σήμα κατατεθέν των ανάλογων κατόχων τους. Η χρήση τους δεν προβάλλει σε καμία περίπτωση κάποια αξίωση προς το εκάστοτε σήμα κατατεθέν ή την ύπαρξη σχέσης ανάμεσα στους κατόχους του σήματος κατατεθέντος και της εταιρείας BEHRINGER. Η εταιρεία BEHRINGER δεν εγγυάται σε καμία περίπτωση την ορθότητα και ακεραιότητα των εσώκλειστων περιγραφών, εικόνων και πληροφοριών. Τα χρώματα που απεικονίζονται και οι περιγραφές που αναφέρονται ενδέχεται να αποκλίνουν σε κάποιο βαθμό από το προϊόν. Οι προμηθευτές και οι έμποροι δεν αποτελούν εξουσιοδοτημένους αντιπροσώπους της BEHRINGER και συνεπώς δεν έχουν κανένα απολύτως δικαίωμα νομικής δέσμευσης της BEHRINGER κατά οποιοδήποτε τρόπο, ρητά ή συμπερασματικά. Αυτό το εγχειρίδιο είναι νομικά κατοχυρωμένο. Οποιαδήποτε αντιγραφή ή ανατύπωση, ακόμα και μερική, και οποιαδήποτε αναπαραγωγή εικόνων, ακόμα και τροποποιημένη, επιτρέπεται μόνο κατόπιν γραπτής συμφωνίας της εταιρείας BEHRINGER International GmbH. Το όνομα BEHRINGER® είναι ένα καταχωρημένο σήμα κατατεθέν.

ME THN ΕΠΙΦΥΛΑΞΗ ΟΛΩΝ ΤΩΝ ΔΙΚΑΙΩΜΑΤΩΝ.  
© 2006 BEHRINGER International GmbH.  
BEHRINGER International GmbH,  
Hanns-Martin-Schleyer-Str. 36-38,  
47877 Willich-Muenchheide II, Deutschland.  
Tel. +49 2154 9206 0, Fax +49 2154 9206 4903

## ΛΕΠΤΟΜΕΡΕΙΣ ΟΔΗΓΙΕΣ ΑΣΦΑΛΕΙΑΣ:

- 1) Διαβάστε τις παρούσες οδηγίες.
- 2) Φυλάξτε τις παρούσες οδηγίες.
- 3) Προσέξτε όλες τις προειδοποιήσεις.
- 4) Τηρήστε όλες τις οδηγίες.
- 5) Μην χρησιμοποιείτε αυτή τη συσκευή κοντά σε νερό.
- 6) Για τον καθαρισμό χρησιμοποιήστε μόνο ένα στεγνό πανί.
- 7) Μη φράζετε τα ανοίγματα εξαερισμού. Η εγκατάσταση πρέπει να πραγματοποιείται σύμφωνα με τις οδηγίες του κατασκευαστή.
- 8) Μην τοποθετείτε τη συσκευή κοντά σε πηγές θερμότητας, όπως π.χ. καλοριφέρ, θερμοσυσσωρευτές, σόμπες ή λοιπές συσκευές (ακόμη και ενισχυτές) που παράγουν θερμότητα.
- 9) Μην αχρηστεύετε τα χαρακτηριστικά ασφαλείας ενός φως συγκεκριμένης πολικότητας ή ενός φως με γείωση. Ένα βύσμα συγκεκριμένης πολικότητας διαθέτει δύο ελάσματα, όπου το ένα έχει μεγαλύτερο μήκος από το άλλο. Ένα φως με γείωση διαθέτει δύο ελάσματα και μια τρίτη προεξοχή γείωσης. Το έλασμα μεγαλύτερου μήκους ή η τρίτη προεξοχή αποσκοπούν στην ασφάλειά σας. Εάν το φως που παρέχεται δεν ταιριάζει στην πρίζα σας, συμβουλευθείτε έναν ηλεκτρολόγο για την αντικατάσταση της πρίζας.
- 10) Προστατέψτε το καλώδιο τροφοδοσίας, διότι δεν επιτρέπεται να το πατήσετε ή να το πιέζετε ειδικά στην περιοχή των φως, των καλωδίων προέκτασης και στο σημείο εξόδου από τη μονάδα.
- 11) Χρησιμοποιήστε αποκλειστικά πρόσθετα εξαρτήματα/ αξεσουάρ που προβλέπονται από τον κατασκευαστή.
- 12) Η συσκευή επιτρέπεται να χρησιμοποιείται με καροτσάκι, βάση, τρίποδο, βραχίονα ή πάγκο που προβλέπεται από τον κατασκευαστή ή που διατίθεται μαζί με τη συσκευή. Εάν χρησιμοποιείτε καροτσάκι, πρέπει να είστε προσεκτικοί όταν μετακινείτε το συγκρότημα καροτσάκι/συσκευή, για να αποφύγετε τυχόν τραυματισμούς λόγω εμποδίων.



13) Αποσυνδέστε τη συσκευή από το ηλεκτρικό δίκτυο κατά τη διάρκεια καταιγίδων με κεραυνούς ή εάν δεν πρόκειται να την χρησιμοποιήσετε για μεγαλύτερο χρονικό διάστημα.

14) Για τις εργασίες επισκευής πρέπει οπωσδήποτε να απευθύνεσθε σε εξειδικευμένο προσωπικό. Σέρβις απαιτείται όταν η μονάδα έχει υποστεί ζημιά, όπως π.χ. ζημιά στο καλώδιο τροφοδοσίας ή το φως, εάν πέσουν υγρά ή ξένα αντικείμενα μέσα στη συσκευή, εάν η μονάδα εκτεθεί σε βροχή ή υγρασία, εάν δεν λειτουργεί σωστά ή πέσει στο έδαφος.

15) **ΠΡΟΣΟΧΗ** – Οι παρούσες οδηγίες σέρβις απευθύνονται αποκλειστικά σε εξειδικευμένο προσωπικό σέρβις. Για να αποφύγετε τον κίνδυνο ηλεκτροπληξίας, μην επιχειρήσετε να πραγματοποιήσετε εργασίες σέρβις που δεν περιλαμβάνονται στο εγχειρίδιο οδηγιών χρήσης, εκτός εάν διαθέτετε τις ανάλογες εξειδικευμένες γνώσεις.

## 1. ΕΙΣΑΓΩΓΗ

Σας ευχαριστούμε για την εμπιστοσύνη που μας δείξατε με την αγορά του ULTRABASS BX4500H. Με τον BX4500H έχετε στη διάθεσή σας έναν απόλυτα επαγγελματικό ενισχυτή από τη σειρά ενισχυτών μπάσου BX της εταιρείας μας. Αυτό το επαναστατικό επάνω τμήμα ενισχυτή μπάσου (Bass-Tor) έχει εφοδιαστεί με πολλά από τα χαρακτηριστικά του επιτυχημένου μας ενισχυτή BX1200. Και αυτό διότι ο εξοπλισμός του έγινε παγκοσμίως τόσο αγαπητός ανάμεσα στους μουσικούς, που αισθανθήκαμε υποχρεωμένοι να σας τον παρέχουμε. Έτσι με τον BX4500H έχετε στη διάθεσή σας έναν ενισχυτή Bass-Tor με εντυπωσιακό εξοπλισμό και εκτενέστερες δυνατότητες σύνδεσης και αναβάθμισης. Με αυτό τον ενισχυτή βαδίζετε με σιγουριά προς την επιτυχία.

**Πληροφορίες για τις πολυάριθμες δυνατότητες σύνδεσης του BX4500H, καθώς και εξειδικευμένες γραφικές παραστάσεις μπορείτε να βρείτε στην αγγλική και τη γερμανική πλήρη έκδοση του χειριδίου χρήσης του BX4500H.**

**Θα θέλαμε να επιστήσουμε την προσοχή σας στο γεγονός, ότι οι υψηλές εντάσεις ήχου μπορεί να βλάψουν την ακοή ή/και να προκαλέσουν βλάβη στα ακουστικά σας. Περιστρέψτε όλους τους ρυθμιστές LEVEL μέχρι τον αριστερό αναστολέα, πριν ενεργοποιήσετε τη συσκευή. Πρέπει πάντοτε να βεβαιώνετε ότι έχετε επιλέξει την κατάλληλη ένταση.**

### 1.1 Πριν ξεκινήσετε

Ο ενισχυτής BX4500H συσκευάστηκε στο εργοστάσιο ιδιαίτερα προσεκτικά, για να διασφαλιστεί η ασφαλής μεταφορά του. Εάν παρόλ' αυτά το χαρτοκιβώτιο έχει υποστεί ζημιά, παρακαλούμε να ελέγξετε αμέσως τη συσκευή για εξωτερικές ζημιές.

**Εάν τυχόν εντοπίσετε τέτοιες ζημιές, ΜΗΝ αποστείλετε τη συσκευή στο εργοστάσιο, αλλά ειδοποιήστε πρώτα οπωσδήποτε τον προμηθευτή σας και τη μεταφορική εταιρεία, διότι διαφορετικά υπάρχει περίπτωση να χάσετε το δικαίωμα αποζημίωσης.**

Φροντίστε για επαρκή εξαερισμό και μην τοποθετείτε τον ULTRABASS κοντά σε θερμαντικά σώματα, για να αποτρέψετε τυχόν υπερθέρμανση της συσκευής.

**Πριν συνδέσετε τον ULTRABASS με το ηλεκτρικό δίκτυο, παρακαλούμε να ελέγξετε προσεκτικά, εάν η συσκευή σας έχει ρυθμιστεί για τη σωστή τάση ηλεκτρικού ρεύματος:**

Στην υποδοχή ασφάλειας στο φινις σύνδεσης στο ηλεκτρικό δίκτυο υπάρχουν 3 τριγωνικές ενδείξεις. Δύο από αυτά τα τρίγωνα βρίσκονται αντικριστά. Ο ULTRABASS είναι ρυθμισμένος για την τάση λειτουργίας που αναφέρεται δίπλα από αυτές τις ενδείξεις, ενώ με την περιστροφή της υποδοχής της ασφάλειας κατά 180° μπορείτε να αλλάξετε τη ρύθμιση. **ΠΡΟΣΟΧΗ: Δεν ισχύει για εξαγόμενα μοντέλα, τα οποία κατασκευάστηκαν π.χ. αποκλειστικά για τάση δικτύου 120 V!**

Η σύνδεση με το ηλεκτρικό δίκτυο πραγματοποιείται μέσω του καλωδίου τροφοδοσίας που περιλαμβάνεται στη συσκευασία, με σύνδεση ψυχρής συσκευής. Τα εξαρτήματα καλύπτουν τους σχετικούς κανονισμούς ασφαλείας.

**Παρακαλούμε να λάβετε υπόψη σας ότι όλες οι συσκευές πρέπει οπωσδήποτε να είναι γειωμένες. Για τη δική σας ασφάλεια δεν πρέπει σε καμία περίπτωση να αφαιρέσετε ή να αχρηστεύσετε τη γείωση των συσκευών ή των καλωδίων τροφοδοσίας.**

## 1.2 Δήλωση προϊόντος online

Παρακαλούμε να δηλώσετε τη νέα σας συσκευή BEHRINGER όσο το δυνατόν συντομότερα μετά την αγορά της στη διεύθυνση [www.behringer.com](http://www.behringer.com) στο Internet και να διαβάσετε προσεκτικά τους όρους της εγγύησης.

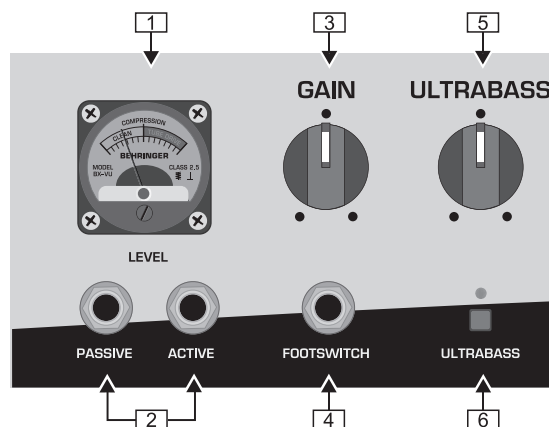
Η εταιρεία BEHRINGER παρέχει εγγύηση για χρονικό διάστημα ενός έτους\* από την ημερομηνία αγοράς για ελαττώματα υλικού και επεξεργασίας. Μπορείτε να πάρετε τους όρους της εγγύησης στα ελληνικά από την ιστοσελίδα μας στο [Internet](http://www.behringer.com) ή να τους ζητήσετε με τηλεφωνικώς στο +49 2154 9206 4149.

Σε περίπτωση που το προϊόν BEHRINGER που έχετε αγοράσει παρουσιάσει κάποιο ελάττωμα, επιθυμία μας είναι να επισκευαστεί το ταχύτερο δυνατόν. Σας παρακαλούμε να απευθυνθείτε απευθείας στο εξουσιοδοτημένο κατάστημα της BEHRINGER, από το οποίο αγοράσατε τη συσκευή σας. Αν το εξουσιοδοτημένο κατάστημα της BEHRINGER δεν βρίσκεται κοντά, μπορείτε να απευθυνθείτε και απευθείας σε ένα από τα υποκαταστήματά μας. Έναν κατάλογο με τα στοιχεία επικοινωνίας των υποκαταστημάτων της BEHRINGER μπορείτε να βρείτε στην αρχική συσκευασία της συσκευής σας (Global Contact Information/Euroean Contact Information). Αν ο κατάλογος αυτός δεν περιλαμβάνει στοιχεία επικοινωνίας για τη χώρα σας, μπορείτε να απευθυνθείτε στο κοντινότερο σημείο διανομής. Στην περιοχή υποστήριξης της δικτυακής μας τοποθεσίας [www.behringer.com](http://www.behringer.com) θα βρείτε τα αντίστοιχα στοιχεία.

\*Στους πελάτες των χωρών της ΕΕ μπορούν να ισχύσουν διαφορετικοί κανονισμοί. Περισσότερες πληροφορίες λαμβάνουν οι πελάτες της ΕΕ από το τμήμα υποστήριξης Γερμανίας Support Γερμανία της εταιρείας BEHRINGER.

## 2. ΣΤΟΙΧΕΙΑ ΧΕΙΡΙΣΜΟΥ

### 2.1 Μπροστινή πλευρά



Εικ. 2.1: Στοιχεία χειρισμού στην μπροστινή πλευρά (τμήμα 1)

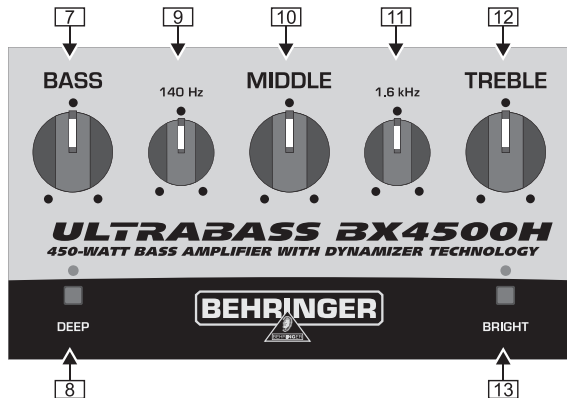
1 Αυτός ο μετρητής LEVEL-VU δείχνει τη στάθμη στην προκαταρκτική βαθμίδα του BX4500H.

2 Εάν περιστρέψετε το ρυθμιστή GAIN 3 εντελώς προς τα αριστερά μέχρι τον αναστολέα, ο μετρητής VU θα δείχνει μόνο τη στάθμη εισόδου. Εάν η στάθμη εδώ είναι ήδη μάλλον πολύ υψηλή (στο δεξί τρίτο της ένδειξης), θα πρέπει να αλλάξετε από την παθητική είσοδο 2 στην ενεργή είσοδο. Στη συνέχεια θα μπορείτε να ανοίξετε το ρυθμιστή GAIN και να ρυθμίσετε την απόδοση του ενισχυτή κατά τέτοιο τρόπο, ώστε η ένδειξη να κυμαίνεται κοντά στη μέση. Τη συνολική ένταση μπορείτε τότε να την καθορίσετε με το ρυθμιστή OUTPUT 6.

2 Αυτές είναι οι εισόδου του BX4500H, στις οποίες μπορείτε να συνδέσετε το ηλεκτρικό σας μπάσο. Η υποδοχή βύσματος PASSIVE είναι κατάλληλη για παθητικά ηλεκτρικά μπάσα. Η υποδοχή βύσματος ACTIVE έχει προβλεφθεί για ενεργά μουσικά όργανα με υψηλή στάθμη εξόδου και έχει κατά 10 dB μικρότερη ενίσχυση.

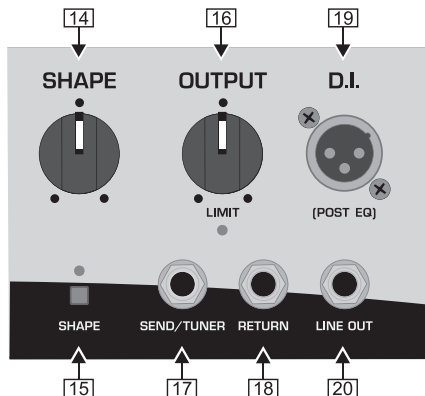
# ULTRABASS BX4500H

- 3 Με το ρυθμιστή *GAIN* καθορίζετε την ενίσχυση εισόδου του BX4500H.
- 4 Στην υποδοχή *FOOTSWITCH* μπορείτε να συνδέσετε το πεντάλ σας. Έτσι μπορείτε να ενεργοποιείτε ή/και να απενεργοποιείτε τον επεξεργαστή υποαρμονικών συχνοτήτων και το φίλτρο *SHAPE*.
- 5 Όταν ο επεξεργαστής υποαρμονικών συχνοτήτων είναι ενεργοποιημένος (βλέπε [6]), μπορείτε να προσθέσετε στον ήχο σας ιδιαίτερα χαμηλές συχνότητες περιστρέφοντας το ρυθμιστή *ULTRABASS*.
- 6 Πιέζοντας το πλήκτρο *ULTRABASS* ενεργοποιείτε τον επεξεργαστή υποαρμονικών συχνοτήτων: Το LED επάνω από το πλήκτρο ανάβει.



Εικ. 2.2: Στοιχεία χειρισμού στην μπροστινή πλευρά (τμήμα 2)

- 7 Ο ρυθμιστής *BASS* του τμήματος EQ σας δίνει τη δυνατότητα αυξομείωσης των ιδιαίτερα χαμηλών συχνοτήτων.
- 8 Πιέζοντας το πλήκτρο *DEEP* μπορείτε να προσθέσετε στον ήχο του μπάσου περαιτέρω ιδιαίτερα χαμηλές συχνότητες. Όταν η λειτουργία *DEEP* είναι ενεργοποιημένη, ανάβει το LED επάνω από το πλήκτρο.
- 9 Με αυτό το ρυθμιστή ελέγχετε τις επάνω χαμηλές συχνότητες.
- 10 Ο ρυθμιστής *MIDDLE* επιτρέπει την αυξομείωση των κάτω μεσαίων συχνοτήτων.
- 11 Με αυτό το ρυθμιστή μπορείτε να αυξομειώσετε τις επάνω μεσαίες συχνότητες.
- 12 Ο ρυθμιστής *TREBLE* ελέγχει την περιοχή υψηλών συχνοτήτων του BX4500H.
- 13 Με αυτό το πλήκτρο μπορείτε να ενεργοποιήσετε και να απενεργοποιήσετε το εφέ *BRIGHT*. Το εφέ αυτό φροντίζει για την επιπρόσθετη ανύψωση των υψηλών συχνοτήτων. Όταν η λειτουργία *BRIGHT* είναι ενεργή, ανάβει το αντίστοιχο LED.

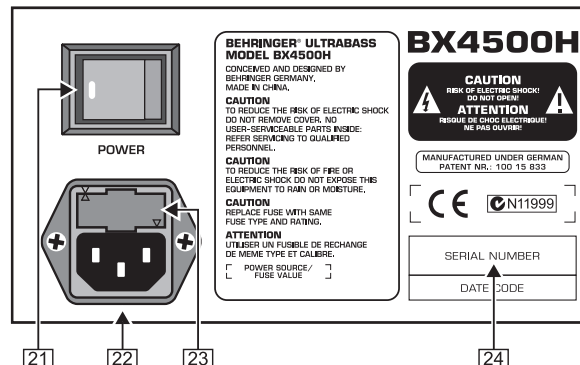


Εικ. 2.3: Στοιχεία χειρισμού στην μπροστινή πλευρά (τμήμα 3)

- 14 Εάν έχετε ενεργοποιήσει με το διακόπτη [15] τη λειτουργία φίλτρου *SHAPE*, μπορείτε να αλλάξετε τον ήχο του φίλτρου με το διακόπτη *SHAPE*.

- 15 Με το διακόπτη *SHAPE* μπορείτε να ενεργοποιήσετε τη λειτουργία φίλτρου *SHAPE*: Όταν το φίλτρο είναι ενεργοποιημένο, ανάβει το LED επάνω από το πλήκτρο.
- 16 Με το ρυθμιστή *OUTPUT* καθορίζετε τη συνολική ένταση ήχου του BX4500H.
- 17 Εάν ενεργοποιήσετε τον ενσωματωμένο *Orto-Limiter*, θα ανάψει το LED κάτω από το ρυθμιστή *OUTPUT*.
- 17 Η έξοδος *SEND/TUNER* συνδέεται με την είσοδο της συσκευής εφέ. Ο επεξεργαστής πολλαπλών εφέ *VIRTUALIZER PRO DSP2024P* της *BEHRINGER* αποτελεί στην περίπτωση αυτή την πλέον κατάλληλη επιλογή. Η έξοδος αυτή μπορεί επίσης να χρησιμοποιηθεί για τη σύνδεση ενός συντονιστή.
- 18 Η σύνδεση *RETURN* συνδέεται με την έξοδο της συσκευής εφέ. Λόγω του ότι ο δρόμος εφέ του BX4500H είναι σειριακός, πρέπει να ρυθμίσετε την αναλογία μίξης στη συσκευή εφέ.
- 19 Μέσω της συμμετρικής εξόδου *XLR D.I.* μπορείτε να συνδέσετε το ηχητικό σήμα του *ULTRABASS* με την είσοδο μιας κονσόλας μίξης. Το σήμα *D.I.* λαμβάνεται πίσω από το EQ.
- 20 *LINE OUT*: Μπορείτε επίσης να χρησιμοποιήσετε την έξοδο αυτή για τη σύνδεση του BX4500H σε κονσόλα μίξης, σε περίπτωση που κάποια κονσόλα δεν διαθέτει συμμετρικές (balanced) εισόδους και επιθυμείτε παρόλ' αυτά να συνδεθείτε στη συσκευή ανεξάρτητα από τις εκάστοτε ρυθμίσεις.
- 21 Η έξοδος *LINE OUT* λαμβάνεται μετά το δρόμο των εφέ [17] & [18] και μπορεί επίσης να χρησιμοποιηθεί για την εισαγωγή του σήματος εξόδου του BX4500H σε έναν εξωτερικό ενισχυτή μπάσου.

## 2.2 Πίσω πλευρά



Εικ. 2.4: Πίσω πλευρά του BX4500H (τμήμα 1)

- 21 Με το διακόπτη *POWER* μπορείτε να ενεργοποιήσετε τον BX4500H. Ο διακόπτης *POWER* πρέπει να βρίσκεται στη θέση "Off" (μη πατημένος), όταν συνδέετε τη συσκευή στο ηλεκτρικό δίκτυο.

Για να αποσυνδέσετε τη συσκευή από το ηλεκτρικό δίκτυο, παρακαλούμε να αποσυνδέσετε το φις από την πρίζα. Όταν ενεργοποιείτε τη συσκευή, βεβαιωθείτε ότι έχετε εύκολα πρόσβαση στο φις για το ηλεκτρικό δίκτυο. Εάν η συσκευή τοποθετηθεί σε Rack, φροντίστε να υπάρχει δυνατότητα εύκολης αποσύνδεσής της από το ηλεκτρικό δίκτυο μέσω φις ή ολοπολικού διακόπτη δικτύου.

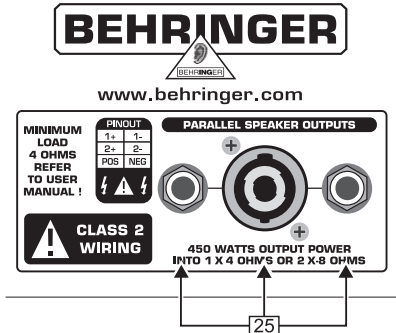
- 22 Παρακαλούμε να προσέξετε τα εξής: Ο διακόπτης *POWER* δεν αποσυνδέει ολοκληρωτικά τη συσκευή από το ηλεκτρικό δίκτυο κατά την απενεργοποίησή της. Εάν λοιπόν δεν σκοπεύετε να χρησιμοποιήσετε τη συσκευή για μεγαλύτερο χρονικό διάστημα αποσυνδέστε το καλώδιο από την πρίζα.

- 22 Η σύνδεση με το ηλεκτρικό δίκτυο πραγματοποιείται μέσω *ΣΥΝΔΕΣΗΣ ΨΥΧΡΗΣ ΣΥΣΚΕΥΗΣ IEC*. Το ανάλογο καλώδιο τροφοδοσίας περιλαμβάνεται στη συσκευασία.

- 23 *ΥΠΟΔΟΧΗ ΑΣΦΑΛΕΙΑΣ / ΕΠΙΛΟΓΗ ΤΑΣΗΣ*. Πριν συνδέσετε τη συσκευή με το ηλεκτρικό δίκτυο, παρακαλούμε να ελέγξετε, εάν η ένδειξη τάσης συμφωνεί με την τάση του δικτύου σας. Κατά

την αντικατάσταση της ασφάλειας πρέπει οπωσδήποτε να χρησιμοποιήσετε ασφάλεια ίδιου τύπου. Σε μερικές συσκευές η υποδοχή της ασφάλειας μπορεί να τοποθετηθεί σε δύο θέσεις, για να μπορείτε να επιλέξετε μεταξύ της τάσης των 230 V και των 120 V. Παρακαλούμε να λάβετε υπόψη σας ότι εάν πρόκειται να χρησιμοποιήσετε τη συσκευή εκτός Ευρώπης στα 120 V, θα πρέπει να τοποθετήσετε μεγαλύτερη ασφάλεια.

[24] ΑΥΞΩΝ ΑΡΙΘΜΟΣ ΣΕΙΡΑΣ.



Εικ. 2.5: Πίσω πλευρά του BX4500H (τμήμα 2)

[25] Μέσω των εξόδων **SPEAKER** μπορείτε να συνδέσετε τα Bassbox σας. Οι συνδέσεις ηχείων διατίθενται σαν συνδέσεις ηχείων βύσματος και επαγγελματικές συνδέσεις ηχείων (συμβατές με Neutrik® Speakon®).

Η απόδοση των εξωτερικών Bassbox θα πρέπει να είναι επαρκής (>450 W), ενώ η συνολική σύνθετη αντίστασή τους θα πρέπει να ανέρχεται κατά το δυνατόν σε 4 Ω. Διαφορετικά υπάρχει περίπτωση να προκληθεί ζημιά στα ηχεία. Οι τυχόν χαμηλότερες και υψηλότερες σύνθετες αντιστάσεις φορτίου έχουν ως αποτέλεσμα τη μείωση της απόδοσης του τελικού ενισχυτή!

Σημαντικές οδηγίες για τη σωστή σύνδεση των ηχείων σας θα βρείτε στο κεφ. 3!

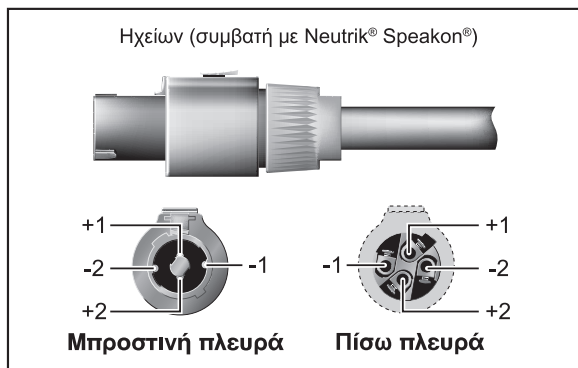
### 3. Συνδέσει ηχείων

Ο BX4500H διαθέτει συνολικά τρεις συνδέσεις, μέσω των οποίων μπορείτε να συνδέσετε τα ηχεία σας.

Εάν θέλετε να συνδέσετε τις εξόδους βύσματος με τα ηχεία σας, παρακαλούμε πρώτα να απενεργοποιήσετε τη συσκευή. Ο BX4500H πρέπει να επανενεργοποιηθεί μόνο αφού έχει ολοκληρωθεί η σύνδεση.

Χρησιμοποιήστε την επαγγελματική σύνδεση ηχείου (συμβατή με Neutrik® Speakon®), όταν επιθυμείτε να συνδέσετε μόνο ένα Bassbox. Για να επιτύχετε την καλύτερη δυνατή μετάδοση της ισχύος του ενισχυτή στα ηχεία, συνιστάται η χρήση ενός ηχείου 4 Ω ή δύο ηχείων 8 Ω.

Το BX4500H διαθέτει μια ποιοτικά υψηλή επαγγελματική σύνδεση ηχείου (συμβατή με Neutrik® Speakon®), η οποία εξασφαλίζει μια λειτουργία χωρίς προβλήματα. Το βύσμα Speakon® έχει εξελιχθεί ειδικά για ηχεία υψηλής απόδοσης. Μόλις εισαχθεί στην ανάλογη υποδοχή ασφαλίσει και δεν είναι δυνατόν να αποσυνδεθεί κατά λάθος. Προστατεύει από τυχόν ηλεκτροπληξία και διασφαλίζει τη σωστή πολικότητα.



Εικ. 3.1: Ηχείων (συμβατές με Neutrik® Speakon®)

### 3.1 Υπολογισμός συνολικής σύνθετης αντίστασης κατά τη σύνδεση περισσότερων Bassbox

Κατά την παράλληλη λειτουργία περισσότερων ηχείων, η συνολική σύνθετη αντίσταση που επιβαρύνει τον τελικό ενισχυτή, υπολογίζεται ως εξής:

$$Z = \frac{1}{1/Z_1 + 1/Z_2 + \dots}$$

Επιτρέπονται π.χ. δύο κουτιά ηχείων 8 Ω ...

$$\frac{1}{1/8 \Omega + 1/8 \Omega} = 4 \Omega$$

... ή π.χ. 1 x 8 Ω και 2 x 16 Ω:

$$\frac{1}{1/8 \Omega + 1/16 \Omega + 1/16 \Omega} = 4 \Omega$$

Παρακαλούμε να λάβετε επίσης υπόψη ότι σε διαφορετικές σύνθετες αντιστάσεις τα κουτιά ηχείων λειτουργούν και με διαφορετική απόδοση!

## 4. SETUP ME ΛΕΙΤΟΥΡΓΙΑ MASTER/SLAVE

### 4.1 Ο ULTRABASS BX4500H ως Master

Στην υποδοχή LINE OUT μπορείτε π.χ. να συνδέσετε πρόσθετους τελικούς ενισχυτές. Το σήμα αυτό είναι, όπως και το σήμα που μεταδίδεται στην υποδοχή D.I., επίσης ανεξάρτητο από το ρυθμιστή OUTPUT.

### 4.2 Ο ULTRABASS BX4500H ως Slave, ελεγχόμενος από εξωτερικό Amp/Preamp

Για να μπορέσετε να χρησιμοποιήσετε τον τελικό ενισχυτή του ULTRABASS σε συνδυασμό με εξωτερικό ενισχυτή ή προενισχυτή, πρέπει να συνδέσετε την έξοδο Line του εξωτερικού ενισχυτή με την υποδοχή RETURN του BX4500H. Το εισαγόμενο σήμα μεταδίδεται στην περίπτωση αυτή επίσης στην έξοδο D.I. Η ένταση μπορεί να ρυθμιστεί με το ρυθμιστή OUTPUT.

## 5. ΛΕΙΤΟΥΡΓΙΑ SHAPE

Η λειτουργία SHAPE του BX4500H αποτελεί ένα επαναστατικό φίλτρο, με το οποίο μπορείτε να αλλάξετε ολοκληρωτικά τον ήχο του μπάσου σας. Το φίλτρο αυτό φροντίζει για δημιουργικό Sound-Shaping – ένα "πρέπει" για τους σημερινούς μπάσιστες. Οι ακραίες ρυθμίσεις του φίλτρου προσδίδουν στον ήχο του μπάσου σας περισσότερη δύναμη. Ρυθμίστε με απενεργοποιημένη τη λειτουργία SHAPE ένα συμπαγή βασικό ήχο και χρησιμοποιήστε στη συνέχεια το φίλτρο SHAPE, για να επιτύχετε έναν ιδιαίτερα διαυγή ήχο για Solo. Με τον ποδοδιακόπτη μπορείτε να επιλέγετε να αλλάξετε τις λειτουργίες.

## 6. ΛΕΙΤΟΥΡΓΙΑ ULTRABASS

Με τον επεξεργαστή ULTRABASS του BX4500H έχετε τη δυνατότητα να δημιουργήσετε το βαθύ ήχο που χρειάζεστε. Θα εντυπωσιαστείτε από το ιδιαίτερο βάθος των χαμηλών συχνοτήτων του BX4500H, όταν είναι ενεργοποιημένη η λειτουργία ULTRABASS. Οι ακραίες ρυθμίσεις του επεξεργαστή μπορεί να είναι ιδιαίτερα χρήσιμες, εάν επιχειρήσετε να βελτιώσετε τον ήχο σας στις υψηλές συχνοτήτες. Επίσης: Ας υποθέσουμε ότι

# ULTRABASS BX4500H

χρησιμοποιείτε το φίλτρο SHAPE με χαμηλή συχνότητα ενεργοποίησης – πράγμα που ενδείκνυται για τη δημιουργία πιο τραχύ ήχου – και σας λείπει το βάθος των ιδιαίτερα χαμηλών συχνοτήτων. Η λύση βρίσκεται στη χρήση του επεξεργαστή υποαρμονικών συχνοτήτων: Ο ήχος παραμένει τραχύς, αλλά αποκτά επίσης πολύ περισσότερο βάθος.

## 7. ΕΓΚΑΤΑΣΤΑΣΗ

### 7.1 Σύνδεση με το ηλεκτρικό δίκτυο

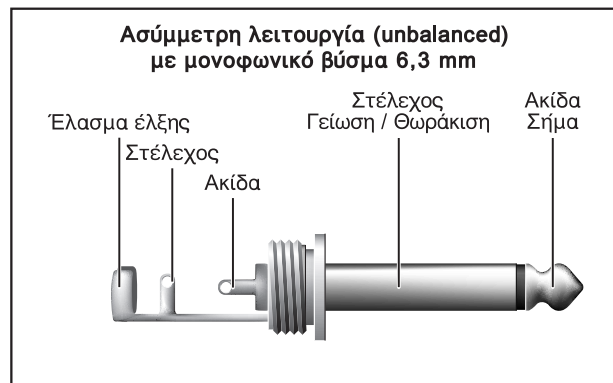
Η σύνδεση με το ηλεκτρικό δίκτυο πραγματοποιείται μέσω καλωδίου τροφοδοσίας, με σύνδεση ψυχρής συσκευής. Τα εξαρτήματα καλύπτουν τους σχετικούς κανονισμούς ασφαλείας.

👉 Παρακαλούμε να λάβετε υπόψη σας ότι όλες οι συσκευές πρέπει οπωσδήποτε να είναι γειωμένες. Για τη δική σας ασφάλεια δεν πρέπει σε καμία περίπτωση να αφαιρέσετε ή να αχρηστεύσετε τη γείωση των συσκευών ή των καλωδίων τροφοδοσίας.

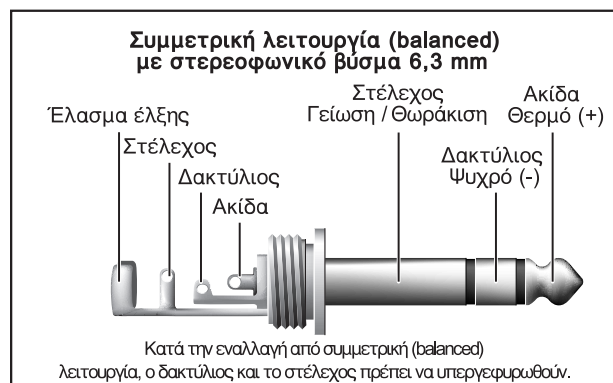
### 7.2 Συνδέσεις ήχου

Οι είσοδοι και οι έξοδοι βύσματος του ULTRABASS της BEHRINGER αποτελούν μονοφωνικές υποδοχές βύσματος. Η έξοδος D.I. αποτελεί συμμετρική (balanced) έξοδο XLR. Οι συνδέσεις ηχείων διατίθενται σαν συνδέσεις ηχείων βύσματος και επαγγελματικές συνδέσεις ηχείων (συμβατές με Neutrik® Speakon®).

👉 Λάβετε οπωσδήποτε υπόψη σας ότι η εγκατάσταση και ο χειρισμός της συσκευής πρέπει να πραγματοποιούνται αποκλειστικά από εξειδικευμένο προσωπικό. Κατά τη διάρκεια αλλά και μετά την ολοκλήρωση της εγκατάστασης της συσκευής πρέπει να διασφαλίζεται διαρκώς η επαρκής γείωση του προσωπικού που χειρίζεται τη συσκευή, καθώς διαφορετικά υπάρχει περίπτωση μεταξύ άλλων να επηρεαστεί αρνητικά η λειτουργία της συσκευής εξαιτίας ηλεκτροστατικών αποφορτίσεων.



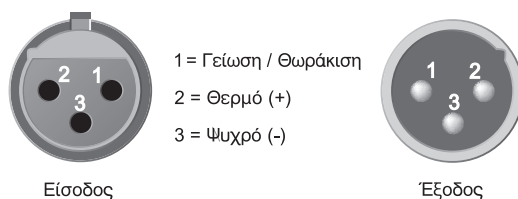
Εικ. 7.1: Μονοφωνικό βύσμα 6,3-mm



Κατά την εναλλαγή από συμμετρική (balanced) λειτουργία, ο δακτύλιος και το στέλεχος πρέπει να υπερεγερωθούν.

Εικ. 7.2: Στερεοφωνικό βύσμα 6,3-mm

### Συμμετρική λειτουργία (balanced) με συνδέσεις XLR



Στην ασύμμετρη λειτουργία (unbalanced) οι ακίδες (Pin) 1 και 3 πρέπει να υπερεγερωθούν.

Εικ. 7.3: Συνδέσεις XLR

## 8. ΤΕΧΝΙΚΑ ΧΑΡΑΚΤΗΡΙΣΤΙΚΑ

### ΕΙΣΟΔΟΙ ΗΧΟΥ

Είσοδος E-Bass Active Μονοφωνική υποδοχή βύσματος 6,3 mm  
Σύνθετη αντίσταση εισόδου περ. 220 kΩ ασύμμετρη  
Είσοδος E-Bass Passive Μονοφωνική υποδοχή βύσματος 6,3 mm  
Σύνθετη αντίσταση εισόδου περ. 750 kΩ ασύμμετρη  
Είσοδος Return Μονοφωνική υποδοχή βύσματος 6,3 mm  
Σύνθετη αντίσταση εισόδου περ. 10 kΩ ασύμμετρη

### ΕΞΟΔΟΙ ΗΧΟΥ

Σύνδεση Send/Tuner Μονοφωνική υποδοχή βύσματος 6,3 mm  
Σύνθετη αντίσταση εξόδου min. 2,2 kΩ ασύμμετρη  
Σύνδεση Line Out Μονοφωνική υποδοχή βύσματος 6,3 mm  
Σύνθετη αντίσταση εξόδου περ. 100 Ω ασύμμετρη  
Σύνθ. αντίστ. εξόδου max. +4 dBu  
Σύνδεση D.I. Σύνδεση XLR, υποβοηθούμενα συμμετρική  
Σύνθετη αντίσταση εξόδου περ. 100 Ω συμμετρική  
Σύνθ. αντίστ. εξόδου max. -10 dBu  
Σύνδεση ηχείων Μονοφωνική υποδοχή βύσματος 6,3 mm  
συμβατές με NEUTRIK® SPEAKON®  
Σύνθετη αντίσταση φορτίου min. 4 Ω

### ΣΤΟΙΧΕΙΑ ΣΥΣΤΗΜΑΤΟΣ

Ισχύς τελικής βαθμίδας 450 Watt στα 4 Ω

### ΠΑΡΟΧΗ ΡΕΥΜΑΤΟΣ

Τάση ηλεκτρ. δικτύου ΗΠΑ/Καναδάς  
120 V~, 60 Hz; 6 A  
Κίνα/Κορέα  
220 V~, 50 Hz; 3 A  
Ευρώπη/Μεγ. Βρετ./Αυστραλία  
230 V~, 50 Hz; 3 A  
Ιαπωνία  
100 V~, 50/60 Hz; 6 A  
Μοντέλο εξαγωγής  
120/230 V~, 50 - 60 Hz  
Ασφάλειες 100 - 120 V~: T 10 A H 250 V  
200 - 240 V~: T 6,3 A H 250 V  
Σύνδεση ηλεκτρ. δικτύου Τυποποιημένη σύνδεση ψυχρής συσκευής

### ΔΙΑΣΤΑΣΕΙΣ/ΒΑΡΟΣ

Διαστάσεις (Υ x Π x Β) περ. 5 3/4" (144,6 mm)  
x 19 1/8" (486 mm)  
x 12" (305 mm)  
Βάρος περ. 14 kg

Η εταιρεία BEHRINGER καταβάλλει συνεχώς προσπάθειες για τη διασφάλιση των υψηλότερων δυνατών προτύπων ποιότητας. Οι απαραίτητες τροποποιήσεις πραγματοποιούνται χωρίς προηγούμενη προειδοποίηση. Τα τεχνικά χαρακτηριστικά και η εμφάνιση της συσκευής μπορεί να εμφανίζουν αποκλίσεις ή διαφορές σε σχέση με τα παραπάνω στοιχεία ή τις εικόνες.