

## Käyttöohje



# B-CONTROL *FADER* BCF2000/*ROTARY* BCR2000

## **FADER BCF2000**

Total-Recall USB/MIDI Controller with 8 Motorized Faders

## **ROTARY BCR2000**

Total-Recall USB/MIDI Controller with 32 Illuminated Rotary Encoders

# FI Sisällysluettelo

<b>Kiittää te.....</b>	<b>2</b>
<b>1. Johdatus .....</b>	<b>4</b>
1.1 Ennen kuin aloitat .....	4
1.2 Järjestelmävaatimukset.....	4
1.3 Online-rekisteröinti.....	4
<b>2. Johdatus Aiheeseen MIDI .....</b>	<b>4</b>
2.1 MIDI-ohjaus ajoittelijoille.....	4
2.2 MIDI-liitännät.....	5
<b>3. Käyttöelementit ja Liitännät .....</b>	<b>5</b>
<b>4. Käyttö .....</b>	<b>7</b>
4.1 Operating modes.....	7
4.2 Käyttö "Play"-tilassa .....	12
4.3 Ohjelmointi.....	12
4.4 MIDI-viestit.....	16
4.5 Säädot global-setupissa.....	17
4.6 Muita toimintoja .....	18
<b>5. Liite .....</b>	<b>19</b>
<b>6. Tekniset Tied .....</b>	<b>21</b>

## Kiittää te

Paljon kiitoksia meitä kohtaan B-CONTROLin ostamalla osoittamastasi luottamuksestasi.

**FI Tärkeitä turvallisuusohjeita****Varoitus**

Symbolilla merkityissä päätteissä sähkövirran voimakkuus on niin korkea, että ne sisältävät sähköiskun vaaran. Käytä ainoastaan korkealaatuisia, kaupallisesti saatavana olevia kaiutinjohdoja, joissa on ¼" TS-liittimet valmiiksi asennettuina. Kaikenlainen muu asennus tai muutosten teko tulisi tehdä ammattitaitoisen henkilön toimesta.



Tämä symboli muistuttaa läsnäolollaan mukana seuraavissa liitteissä olevista tärkeistä käyttö- ja huolto-ohjeista.

Lue käyttöohjeet.

**Varoitus**

Sähköiskulta välttyäksesi ei päällyskantta (tai taustasektion kantta) tule poistaa. Sisäosissa ei ole käyttäjän huollettavaksi soveltuvia osia. Huoltotoimet saa suorittaa vain alan ammattihenkilö.

**Varoitus**

Vähentääksesi tulipalon tai sähköiskun vaaraa ei laitetta saa altistaa sateelle tai kosteudelle. Laitetta ei saa altistaa roiskevedelle, eikä sen päälle saa asettaa mitään nesteellä täytettyjä esineitä, kuten maljakoita.

**Varoitus**

Nämä huolto-ohjeet on tarkoitettu ainoastaan pätevän huoltohenkilökunnan käyttöön. Vähentääksesi sähköiskun vaaraa ei sinun tulisi suorittaa mitään muita kuin käyttöohjeessa kuvattuja huoltotoimia. Huoltotoimet saa suorittaa vain alan ammattihenkilö.

1. Lue nämä ohjeet.

2. Säilytä nämä ohjeet.

3. Huomioi kaikki varoitukset.

4. Noudata kaikkia ohjeita.

5. Älä käytä tätä laitetta veden läheisyydessä.

6. Puhdista ainoastaan kuivalla liinalla.

7. Älä peitä tuuletusaukkoja. Asenna valmistajan antamien ohjeiden mukaisesti.

8. Älä asenna lämpölähteiden, kuten lämpöpattereiden, uunien tai muiden lämpöä tuottavien laitteiden (vahvistimet mukaan lukien) lähelle.

9. Älä kierrä polarisoidun tai maadoitetun pistokkeen turvatoimintaa. Polarisoitussa pistokkeessa on kaksi kieltä, joista toinen on toista leveämpi. Maadoitetussa pistokkeessa on kaksi kieltä ja kolmas maadotusterä. Leveä kieli tai kolmas terä on tarkoitettu oman turvallisuutesi takaamiseksi. Mikäli mukana toimitettu pistoke ei sovi lähtösi, kysy sähköalan ammattilaisen neuvoa vanhentuneen lähdön vaihtamiseksi uuteen.

10. Suojaa virtajohto sen päällä kävelyn tai puristuksen aiheuttamien vaurioiden varalta. Huolehdi erityisesti pistokkeiden ja jatkojohtojen suojaamiselta sekä siitä kohdasta, jossa verkkojohto tulee ulos laitteesta.

11. Laitteen tulee olla liitettynä sähköverkkoon aina voittumattomalla suojajohtimella.

12. Jos laitteen sähkövirta kytketään pois päältä pääverkon tai laitteen pistokkeesta, on näiden oltava sellaisessa paikassa, että niitä pääsee käyttämään milloin tahansa.

13. Käytä ainoastaan valmistajan mainitsemia kiinnityksiä/lisälaitteita.



14. Käytä ainoastaan valmistajan mainitseman tai laitteen mukana myydyt cartin, seisontatuen, kolmijalan, kannattimen tai pöydän kanssa. Cartia käytettäessä tulee cart/

laite-yhdistelmää siirrettäessä varoa kompa-stumasta itse laitteeseen, jotta mahdollisilta vahingoittumisilta välttyttäisiin.

15. Irrota laite sähköverkosta ukkosmyrskyjen aikana ja laitteen ollessa pidempään käyttämättä.

16. Anna kaikki huolto valtuutettujen huollon ammatti-laisten tehtäväksi. Huoltoa tarvitaan, kun laite on jotenkin vaurio-itonut, esim. kun virtajohto tai –pistoke on vaurioitunut, laitteen sisälle on päässyt nestettä tai jotakin muuta, yksikkö on altistunut sateelle tai kosteudelle, se ei toimi tavano-maisesti tai on päässyt putoamaan.



17. Tuotteen oikea hävitys: Tämä symboli osoittaa, että tuotetta ei WEEE-direktiivin (2002/96/EY) ja paikallisen lain mukaan saa hävittää kotitalousjätteen mukana.

Tuote tulee toimittaa

valtuutettuun, sähkö- ja elektroniikkalaitteille tarkoitettuun kierrätyspisteeseen. Tällaisen jätteen epäasianmukainen hävitys saattaa vahingoittaa ympäristöä ja henkilön terveyttä sähkö- ja elektroniikkalaitteisiin mahdollisesti sisältyvien vaarallisten aineiden takia. Kun hävität tuotteen asianmukaisesti, autat myös tehostamaan luonnonvarojen käyttöä. Saat lisätietoja hävitettävälle laitteelle tarkoitetuista kierrätyspisteistä kotipaikkakuntasi viranomaisilta, jätteenkäsittelyviranomaiselta tai jätehuoltoyritykseltä.

**JURIDINEN PERUUTUS**

TEKNISET MÄÄRITTELYT JA ULKOASU VOIVAT MUUTTUA ILMAN ERILLISTÄ ILMOITUSTA. TÄSSÄ KERROTUT TIEDOT OVAT OIKEELLISIA PAINOHETKELLÄ. KAIKKI TAVARAMERKIT OVAT OMAISUUTTA, NIIDEN OMISTAJIEN OMAISUUTTA. MUSIC GROUP EI OTA VASTUUTA HENKILÖLLE KOITUVISTA MENETYKSISTÄ, JOTKA SAATTAVAT AIHEUTUA TÄYDELLISESTÄ TAI OSITTAISESTA LUOTTAMUKSESTA TÄSSÄ KUVATTUJA KUVAUKSIA, VALOKUVIA TAI LAUSUNTOJA KOHTAAN. VÄRIT JA TEKNISET MÄÄRITTELYT SAATTAVAT VAIHDELLA JONKIN VERRAN TUOTTEIDEN VÄLILLÄ. MUSIC GROUP TUOTTEITA MYyvät VAIN VALTUUTETUT JÄLLEENMYyjät. JAKELIJAT JA JÄLLEENMYyjät EIVÄT OLE MUSIC GROUP:IN EDUSTAJIA, EIKÄ HEILLÄ OLE MINKÄÄNLAISIA VALTUUKSIA ESITTÄÄ MUSIC GROUP:IA SITOIVIA, SUORIA TAI EPÄSUORIA LUPAUKSIA TAI TUOTE-ESITTELYJÄ. TÄMÄ OPAS ON TEKIJÄNOIKEUSSUOJATTU. MITÄÄN TÄMÄN OPPAAN OSAA EI SAA KOPIOIDA TAI LEVITTÄÄ MISSÄÄN MUODOSSA TAI MILLÄÄN TAVOIN, SÄHKÖISESTI TAI MEKAANISESTI, MUKAAN LUKIEN VALOKOPIOINTI JA KAIKENLAINEN TALLENTAMINEN, MITÄÄN TARKOITUSTA VARTEN, ILMAN MUSIC GROUP IP LTD.:N AIEMPAA KIRJALLISTA LUPAA.

KAIKKI OIKEUDET PIDÄTETÄÄN.

© 2013 MUSIC Group IP Ltd.

Trident Chambers, Wickhams Cay, P.O. Box 146, Road Town, Tortola, British Virgin Islands

## 1. Johdatus

B-CONTROL on tavattoman joustava Controller-yksikkö mitä erilaisimpiin käyttötarkoituksiin. On aivan sama, haluatko toteuttaa Sequenzer-ohjelmistosi käytön intuitiivisemmin mikserin, Plug-Innien ja virtuaalisten instrumenttien avulla, vai käyttää monipuolisia MIDI-toimintoja rakkisyntetisaattoreiden, yleisten MIDI-äänigeneraattoreiden tai tehostelaitteiden ohjaukseen, B-CONTROL tarjoaa sinulle käyttömukavuutta, joka vastaa kaikkia toiveitasi.

- ♦ **Tämän ohjeiston tarkoituksena on tutustuttaa sinut ensin laitteen käyttöelementteihin, jotta opit tuntemaan laitteen kaikki toiminnot. Kun olet lukenut käyttöohjeen huolellisesti, säilytä se voidaksesi tarvittaessa lukea sitä yhä uudelleen.**

### 1.1 Ennen kuin aloitat

#### 1.1.1 Toimitus

B-CONTROL BCF2000 / BCR2000 on pakattu tehtaalla huolellisesti turvallisen kuljetuksen varmistamiseksi. Jos pakkauksessa esiintyy silti vaurioita, tarkista heti, onko laitteessa ulkoisia vaurioita.

- ♦ Jos laite on vaurioitunut, **ÄLÄ** lähetä sitä meille takaisin, vaan ota ensin yhteyttä kauppiaseen ja kuljetusyritykseen, sillä oikeus vahingonkorvaukseen voi muuten raueta.
- ♦ Mikserivahvistimen suojaamiseksi mahdollisimman hyvin käytön tai kuljetuksen aikana suosittelemme matkalaukun käyttöä.
- ♦ Käytä aina alkuperäistä pakkausta, jotta laite ei vaurioituisi säilytyksen tai lähetyksen aikana.
- ♦ Älä koskaan anna lasten käsitellä laitetta tai pakkausmateriaaleja ilman valvontaa.
- ♦ Hävitä kaikki pakkausmateriaalit ympäristöystävällisesti.

#### 1.1.2 Käyttöönotto

Huolehdi riittävästä ilmansaunnista, äläkä sijoita laitetta lämmitintien lähelle, jotta se ei ylikuumentaisi.

Verkkoon kytkentä tapahtuu toimitukseen sisältyvällä verkkokaapelilla koiraspuolisella yleisliitännällä. Se on asiaankuuluvien turvamääräysten mukainen.

#### 1.1.3 Takuu

Varaa aikaa takuukortin täyttämiseen ja lähetä se meille 14 päivän kuluessa ostopäivästä, koska muuten menetät laajennetun takuuoikeuden. Sarjanumero on laitteen takaosassa. Voit suorittaa myös online-rekisteröinnin Internet-sivuillamme (behringer.com).

### 1.2 Järjestelmävaatimukset

#### USB-käyttöä varten:

Ajankohtainen USB-liitännällä varustettu Windows-PC tai MAC

- ♦ B-CONTROL tukee Windows XP- ja Mac OS X-käyttöjärjestelmien "USB MIDI -yhteensopivuutta". Ajureita muille käyttöjärjestelmille, useampien laitteiden tukemiseen, uusia Presettejä sekä ilmaisen WINDOWS-Editor-ohjelmiston voit pian ladata osoitteesta [behringer.com](http://behringer.com).
- ♦ BCF2000 / BCR2000:tta voidaan käyttää Stand Alone-tilassa myös ilman PC:tä puhtaana MIDI-Controllerina. Myös ohjelmisto-ohjaus MIDI:n kautta on mahdollista, mikäli keskusyksikössäsi on MIDI-rajapinta.

### 1.3 Online-rekisteröinti

Käy rekisteröimässä uusi BEHRINGER-laitteesi mahdollisimman pian sen ostamisen jälkeen Internet-osoitteessa <http://behringer.com> ja lue takuuehdot huolellisesti.

Jos BEHRINGER-laitteessasi ilmenee vika, pyrimme korjamaan sen mahdollisimman nopeasti. Ota yhteys laitteen myyneeseen liikkeeseen. Jos liike sijaitsee kaukana, voit kääntyä myös suoraan sivukonttorimme puoleen. Haaraliikkeidemme yhteystiedot löydät laitteen alkuperäispakkauksessa olevasta luettelosta (Global Contact Information/European Contact Information). Jos pakkauksessa ei ole asuinmaasi yhteystietoja, käännä lähimmän maahantuojaan puoleen. Yhteystiedot löydät Support-sivuilta Internet-osoitteesta <http://behringer.com>.

Laitteen ja sen ostopäivän rekisteröinti sivustoon helpottaa takuukäsittelyä.

Kiitos yhteistyöstäsi!

## 2. Johdatus Aiheeseen MIDI

### 2.1 MIDI-ohjaus ajoittelijoille

Molempia B-CONTROL-malleja BCF2000 ja BCR2000 voidaan käyttää tavattoman moneen tarkoitukseen. Seuraavassa muutama yleinen selitys ja esimerkkejä, joiden tarkoituksena on auttaa sinua alkuun nopeasti ja käytännöllisesti.

#### Mitä B-CONTROL tarkalleen ottaen tekee?

Aivan yleisesti sanottuna on kyseessä kaikenlaisten MIDI-laitteiden kauko-ohjain. Faderit (liukukytkimet, vain BCF2000), Encoderit (jatkuvat kääntökytkimet) ja näppäimet mahdollistavat kokonaisen ohjauksikäskykirjon tuottamisen. Näillä parametreillä voit muuttaa ulkoisten (laitteisto- tai ohjelmisto-) laitteiden eri toimintoja reaaliajassa. Näin voidaan kauko-ohjata esimerkiksi lukemattomia ohjelmisto-mikseripöytiä, äänigeneraattoreita tai tehosteita. Näissä ohjelmisto-käytöissä on kyse tietokoneen näytöllä kuvatuista "todellisista" laitteista, jotka laskevat toimintatapansa tietokoneella.

#### Kuinka tämä sitten toimii?

Jokainen B-CONTROLin käyttöelementti voidaan osoittaa tietyille MIDI-tiedoille, esimerkiksi niin kutsuttu "MIDI-Controller 7" (CC 07), joka säättää MIDI-laitteen äänenvoimakkuutta. Jos liikutetaan vastaavaa B-CONTROLin säädintä, kuullaan, kuinka vastaanotettavan MIDI-laitteen äänenvoimakkuus muuttuu, edellyttäen, että se on kaapeloitu audiollisesti. Ota tällöin huomioon:

- ♦ **MIDI-tiedot ovat aina ohjaustietoja eivätkä ne siirrä audioinformaatiota!**

#### Mitä tulee säätää, missä ja kuinka?

Usein MIDI-laitteiden yksittäiset parametrit voidaan järjestää halutuille MIDI-ohjaustietonumeroille, niin kutsutuille Control Change- tai CC-numeroille. Tämä koskee erityisesti usein musiikkiohjelmia, kuten ohjelmisto-Sequenzereitä, -mikseripöytiä, -äänigeneraattoreita tai myös niin kutsuttuja "Plug-In"-nejä (tehostelaitteita tai äänigeneraattoreita, jotka integroidaan musiikkiohjelmaan).

#### Tässä on olemassa 2 periaatteellista mahdollisuutta:

Halutut Controller-numerot asetetaan joko B-CONTROLissa ja ne välitetään ohjattavalle ohjelmistolle. Tai halutut Controller-tiedot asetetaan ohjattavassa laitteessa ja annetaan B-CONTROLin opetella kohdistus LEARN-tapahtuman avulla.

**Esimerkki:**

Haluat säätää ohjelmistosyntetisaattorissa suodatintaajuutta, suodatinresonanssia ja äänenvoimakkuutta MIDI-Controllereiden 5 - 7 avulla.

Ohjelmistosyntetisaattorissa tulee suorittaa MIDI-vastaanotolle seuraavat säädöt:

- Suodatintaajuus CC 05-vastaanotolle
- Suodatinresonanssi CC 06-vastaanotolle
- Äänenvoimakkuus CC 07-vastaanotolle

Kuinka tämä kohdistaminen tarkkaan tapahtuu, kerrotaan luvussa 4.3.2 "Ohjelmointi EDIT-tilassa" sivulla 11.

Nyt tulee B-CONTROLin avulla määrittää, millä käyttöelementeillä näitä 3 parametria halutaan ohjata. Se voidaan suorittaa joko LEARN-toiminnolla, jos ohjelmistosyntetisaattori voi lähettää CC-tietonsa MIDI:n kautta, tai esimerkiksi seuraavat säädöt käsin suorittamalla:

- Osoita Push-Encoder 1 CC 05 suodatintaajuuden ohjaukseen kääntöliikkeellä
- Osoita Push-Encoder 2 CC 06 suodatinresonanssin ohjaukseen kääntöliikkeellä
- Osoita Push-Encoder 3 CC 07 äänenvoimakkuuden ohjaukseen kääntöliikkeellä

**Kuinka B-CONTROL tulee johdottaa?**

Muutamia klassisia esimerkkejä löydät eri Operating Modesiin selityksistä. Yleisesti on voimassa seuraavaa:

- Kun haluat ohjata laitteisto-MIDI-laitteita, käytä MIDI-holkkeja
- Jos haluat ohjata ohjelmisto-MIDI-laitteita, voit käyttää myös B-CONTROLin MIDI-holkkeja – sikäli mikäli tietokoneeseen on liitetty ylimääräinen MIDI-Interface – tai käytät vastaavien tietokoneiden USB-liitäntää
- Jos haluat kauko-ohjata sekä laitteisto- että ohjelmistolaitteita, on käytettävänä erilaisia yhdistelmätiloja, joita kuvataan luvussa 4.1

**Mitä kaikkea B-CONTROLilla voidaan ohjata?**

Periaatteessa kaikkea MIDI-muotoa tukevaa. Toimintotapa on laitteisto- tai ohjelmisto-MIDI-laitteilla täysin identtinen. Erona on ainoastaan johdottaminen.

**Tässä muutamia ehdotuksia siitä, mihin B-CONTROLia voidaan käyttää:**

- (Virtuaalisten) syntetisaattoreiden, Sound-Samplerien, GM/GS/XG-äänigeneraattoreiden sointiparametrien editointi
- Tehostelaitteiden/ohjelmisto Plug-Insien kuten tehosteprosessorien, kompressorien, digitaalisten taajuuskorjainten parametrien ohjaus
- Digitaalisten tai ohjelmistomikserien kauko-ohjaus (äänenvoimakkuus, panoraama, taajuuskorjain jne)
- Sequenzereiden, kovalevytallentajien, rumputietokoneiden jne. levyasematoimintojen (toisto, pikakelaus, stop jne.) kauko-ohjaus
- BCF2000-Faderin käyttö vektorajoitinohjauksena virtuaalisille tai digitaalisille urkuexpandereille
- MIDI-kykyisten valolaitteistojen ohjaus
- Lavalla Sound-Expandereiden äänenvoimakkuuden ja sointiparametrien Live-tarkkailu
- Lyhyiden Samplejen, Drumloopsien, Shoutsien, tehosteiden Live-soitto ("triggeröiminen")

- Grooveboxien, Step-Sequenzereiden, MIDI-generaattoreiden kuten Arpeggiatorien, DJ- ja muiden "Live"-ohjelmistojen kauko-ohjaus
- Äänigeneraattoreiden ohjelmanvaihdon ja äänenvoimakkuuden ohjaus kuten Masterkeyboardilla
- Yhtä lailla käytettävissä bändin keyboardistille, yhden-miehen-orkestereille, urkureille, sähkömuusikoille, DJ:ille, ääniteknikoille, koti-/projektistudioiden omistajille, teatteriteknikoille jne

**2.2 MIDI-liitännät**

Laitteen taustapuolen MIDI-liitännät on varustettu kansainvälisesti normitetuilla 5-napaisilla DIN-holkeilla. B-CONTROLin liittämiseksi toisiin MIDI-laitteisiin tarvitsen MIDI-kaapelin. Yleensä käytetään tavallista, esiviimeistelyä kaapelia. MIDI-kaapeleiden ei tulisi olla 15 metriä pidempiä.

MIDI IN: Vastaanottaa MIDI-tietoja (parametri Feedback, SysEx-tiedot) tai sekoittaa haluttuja MIDI-signaaleja B-CONTROLin signaalien kanssa (Merge-toiminto).

MIDI OUT A / B: MIDI-lähtöjen kautta voidaan tiedot lähettää ohjattavalle MIDI-laitteelle.

♦ B-CONTROLissa on kaksi MIDI-lähtöä. MIDI OUT B voidaan konfiguroida MIDI THRUksi, niin, että MIDI IN:ssä sijaitsevat tiedot voidaan syöttää muuttumattomana.

**3. Käyttöelementit ja Liitännät**

Tässä kappaleessa kuvaamme B-CONTROLin erilaisia käyttöelementtejä. Kaikki säätimet ja liitännät kuvataan yksityiskohtaisesti ja niiden käytöstä annetaan hyödyllisiä ohjeita.

- 1 8:aa jatkuvaa **PUSH-ENCODERIA** käytetään MIDI-tietojen lähettämiseen. Niissä on kaksi toimintoa (kääntö ja painaminen), jotka voidaan kohdistaa erilaisille MIDI-käskyille.
- 2 Näistä 16 **NÄPPÄIMESTÄ** voi jokainen lähettää MIDI-käskyn.
- 3 Nelipaikkainen **LED**-näyttö osoittaa päällekytkettäessä lyhyesti ajankohtaisen käyttöohjelmistoversion. Sen jälkeen se vaihtaa valitulle Preset-numerolle. Play-käytössä se näyttää käyttöelementtejä käytettäessä arvonmuutokset reaaliajassa. Ohjelmointitilassa näytetään MIDI-käskytyyppejä, ohjelma- / kanavanumeroita ja parametrioita.
- 4 **ENCODER GROUP**-näppäinten avulla voidaan kutsua esiin neljä nk. Encoder Groupia Presetiä kohden, niin että kahdeksaa PUSH-Encoderia voidaan käyttää yhteensä 64:ään eri MIDI-toimintoon.
- 5 Nämä LEDit näyttävät seuraavaa:

**MIDI IN, OUT A ja OUT B** palavat, kun kulloisissakin liitoksissa virtaa MIDI-tietoja.

**USB Mode** palaa, kun tietokoneeseen on olemassa USB-liitäntä (tietokoneen ollessa päällekytkettynä).

**FOOT SW**-LEDit palavat, kun jalkapainikkeita käytetään.

**FOOT CTRL** (vain BCF2000:ssa) syttyy palamaan, kun jalkapedaalia liikutetaan ja se lähettää näin MIDI-tietoja.

- 6 Tässä näppäinsektiossa on kiinteästi määrätyt toiminnot:

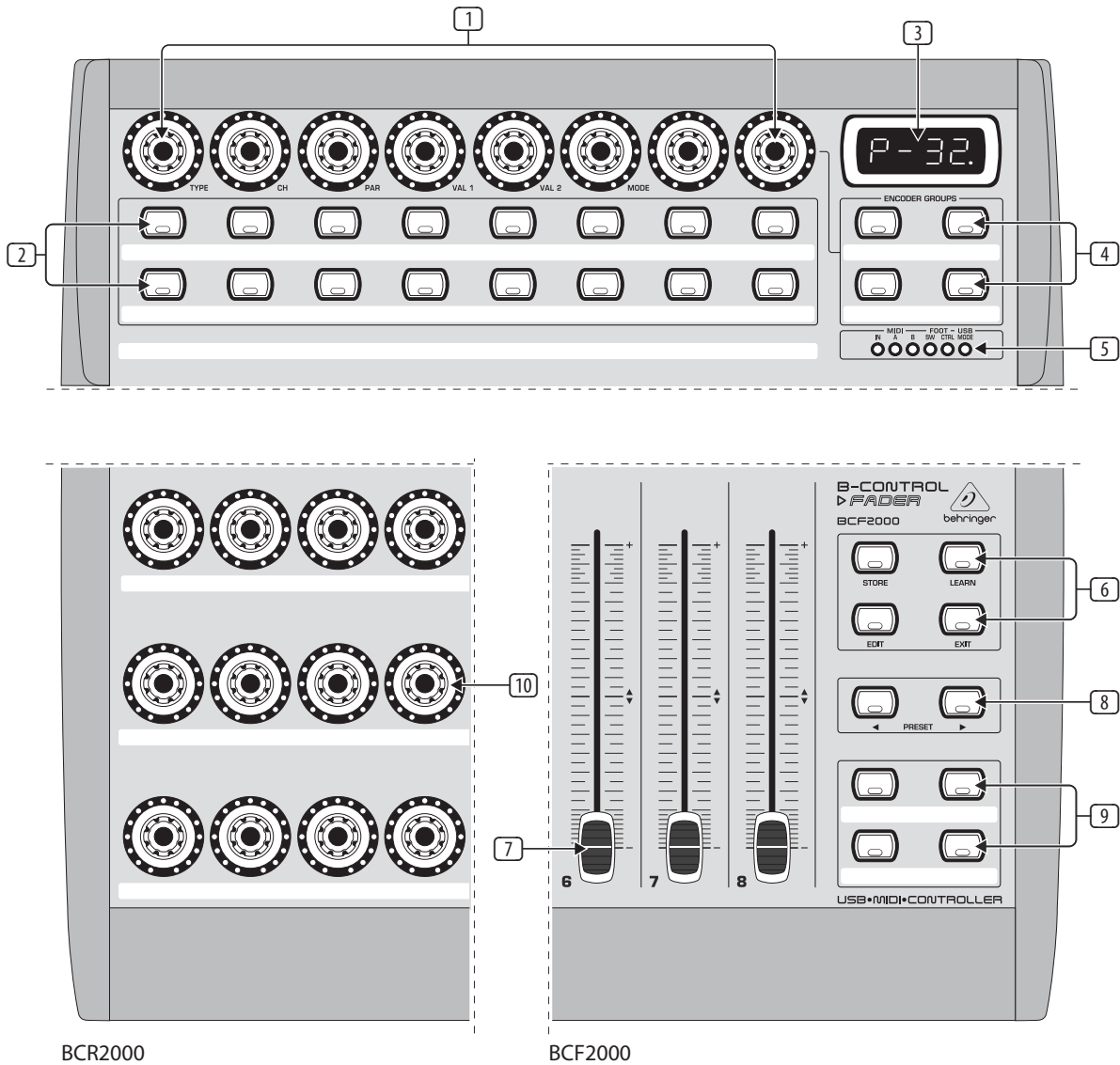
**STORE**lla tallennetaan Presetit.

**LEARN**in avulla pääset LEARN-tilaan.

**EDIT**-näppäimen avulla pääset EDIT-tilaan.

**EXIT**-näppäimellä poistutaan ohjelmointitasolta (Edit-Mode / Global-Setup). Voit keskeyttää sen avulla myös tallennus- tai kopiointitapahtuman.

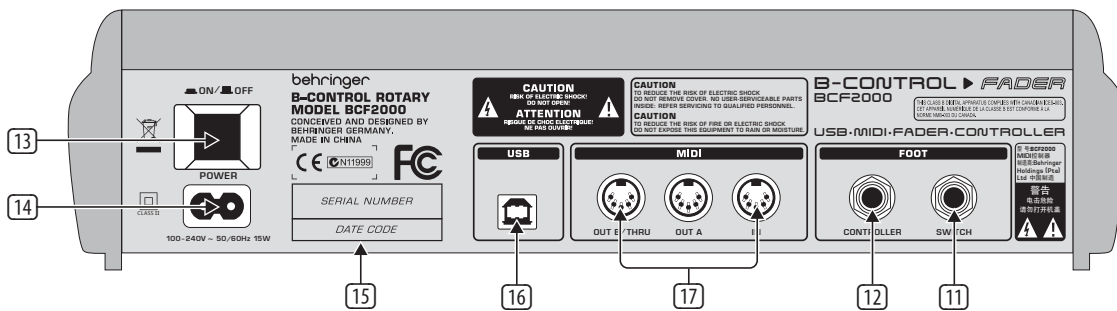




BCR2000

BCF2000

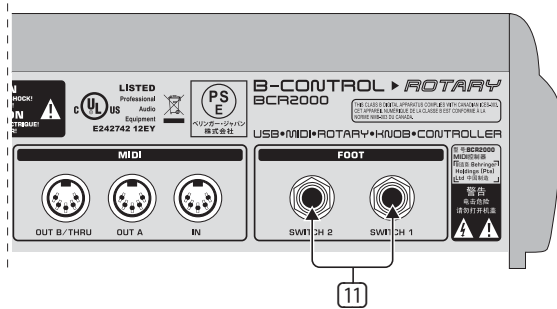
Kuva 3.1: B-CONTROLin käyttöpinta



Kuva 3.2: BCF2000:n taustapuoli (käyttöelementit 13 - 17) ovat yhteisiä BCR2000:n kanssa)

- 7 BCF2000:n kahdeksan 100-mm-Faderi voidaan varata vapaasti MIDI-käskyjen ohjaukseen. Ne on motorisoitu niin, että ne siirtyvät Presetin vaihdossa ajankohtaiseen Fader-asentoon. Jos ohjattava ohjelmisto tai siihen liitetty MIDI-laite tukee parametri-Feedbackia, muuttuvat Fader-asennot "kuin näkymättömän käden siirtämänä".
- 8 **PRESET**-näppäimillä kutsutaan esiin 32 Presettiä. Preset-numero näytetään näytössä.
- 9 Näitä neljää näppäintä voidaan käyttää vapaasti halutuille MIDI-käskyille.
- 10 BCF2000:n 24:ää jatkuvaa kääntösäädintä voidaan ohjelmoida MIDI-ohjauksikäskyjen lähettämiseen. LED-renkaat osoittavat ajankohtaisen arvon.
- 11 Nämä ovat jalkapainikkeiden liitäntään tarkoitetut **SWITCH**-holkit. Polaarisuus tunnistetaan automaattisesti. BCF2000:ssa voidaan ensimmäiseen holkkiin (SWITCH 1) liittää myös kaksoisjalkakytin stereojakkipistokkeella. Tässä tapauksessa tulee SWITCH 2 jättää tyhjäksi.
- 12 **CONTROLLER**-holkki (vain BCF2000). Tähän voitte liittää jalkapedaalin, jota voidaan käyttää kohdennettavissa olevien MIDI-tietojen ohjaukseen.

- 13 **POWER**-kytkimellä otetaan B-CONTROL käyttöön. POWER-kytkimen tulee olla asennossa "Pois päältä" (ei painettuna) laitetta sähköverkkoon liitettäessä.
- ♦ **Huomaa: POWER**-kytkin ei irrota laitetta pois päältä kytkettäessä kokonaan sähköverkosta. Irrota siksi kaapeli pistorasiasta, jos laite on pidempään käyttämättä.
- 14 Verkko-liitäntä tapahtuu kaksinapaisen liitäntäholkkin avulla. Sopiva verkkokaapeli sisältyy toimitukseen.
- 15 **SARJANUMERO**. Vara aikaa takuukortin täyttämiseen ja lähetä meille kokonaan täytetty takuukortti 14 päivän kuluessa ostopäivästä lukien, muutoin menetät oikeuden laajennettuun takuuseen. Vaihtoehtoisesti voit rekisteröityä Online Internet-sivullamme (behringer.com).
- 16 **USB**-liitännällä luodaan yhteys tietokoneeseen.
- 17 Nämä ovat B-CONTROLin MIDI-liitännät. MIDI OUT B toimii aina valitusta Operating Modesta riippuen MIDI THRUa.



Kuva 3.3: BCR2000:n jalkapainekäytännät

## 4. Käyttö

### 4.1 Operating modes

Aina sen mukaan, kuinka haluat B-CONTROLiasi käyttää, tulisi seuraavaksi valita käyttötapa (Operating Mode).

Mahdollista on käyttö pelkkänä USB-Controllerina tietokonesovelluksia (ohjelmistomikseriä, Sequenzeria, Soft-Synthejä, VST-tehosteita jne.) varten, Stand-Alone MIDI-Controllerina tai yhdistelmänä molempia, jolloin käytettävissä on erilaisia mahdollisuuksia MIDI-rajapintojen konfiguroimiseksi. Operating Modejen asettaminen tapahtuu seuraavasti:

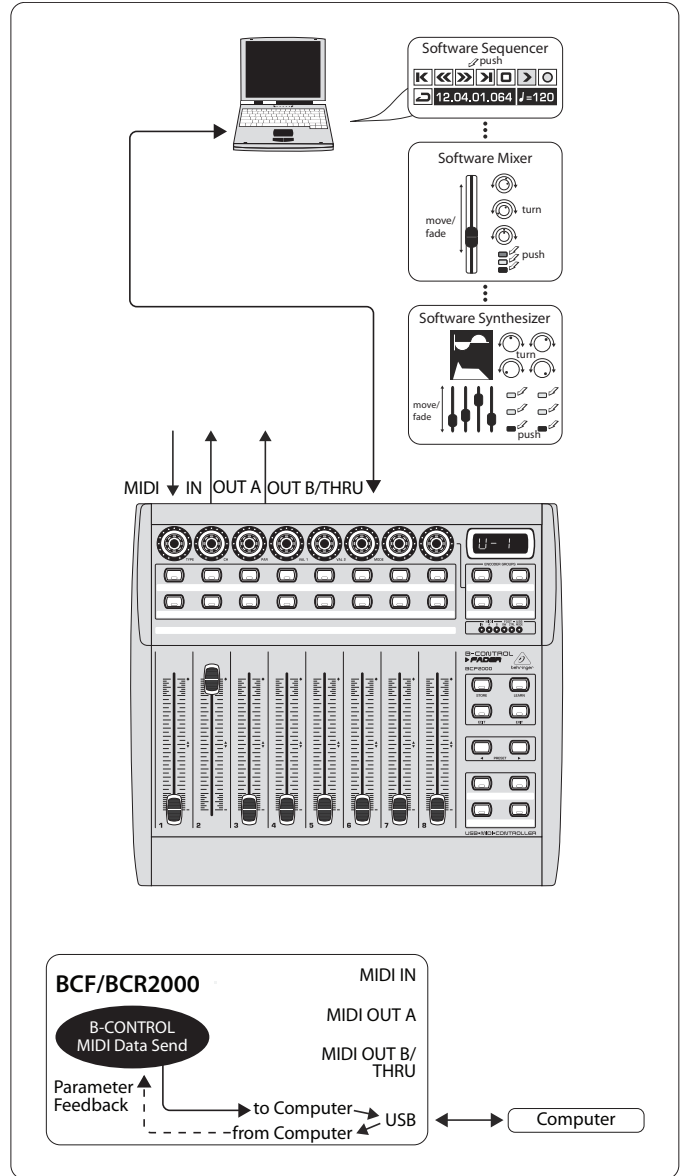
- Pidä EDIT-näppäintä painettuna ja paina lisäksi STORE-näppäintä
- Olet nyt Global-Setupissa ja voit päästää molemmat näppäimet ylös
- Nyt voit valita Operating Moden PUSH-Encoderia 1 kääntämällä. Säädetävänä ovat USD-tilat U-1 - U-4 ja Stand-Alone-tilat S-1 - S-4. Tiloja kuvataan ja niiden käytöstä annetaan esimerkkejä luvussa 4.1.1
- Global-Setupista poistuaksesi tulee painaa EXIT-näppäintä
- Global-Setupin säädöt vastaanotetaan suoraan eikä niitä tarvitse tallentaa erikseen

USB-liitos katkaistaan lyhyesti, kun vaihdat USB-tilasta toiseen tai USB-tilasta Stand Alone-tilaan tai päinvastoin.

Jos USB-liitos luodaan tai irrotetaan laitteen ollessa kytkettynä, jää säädetty käyttötapa voimaan.

### 4.1.1 USB-tilat

USB-tila "U-1":

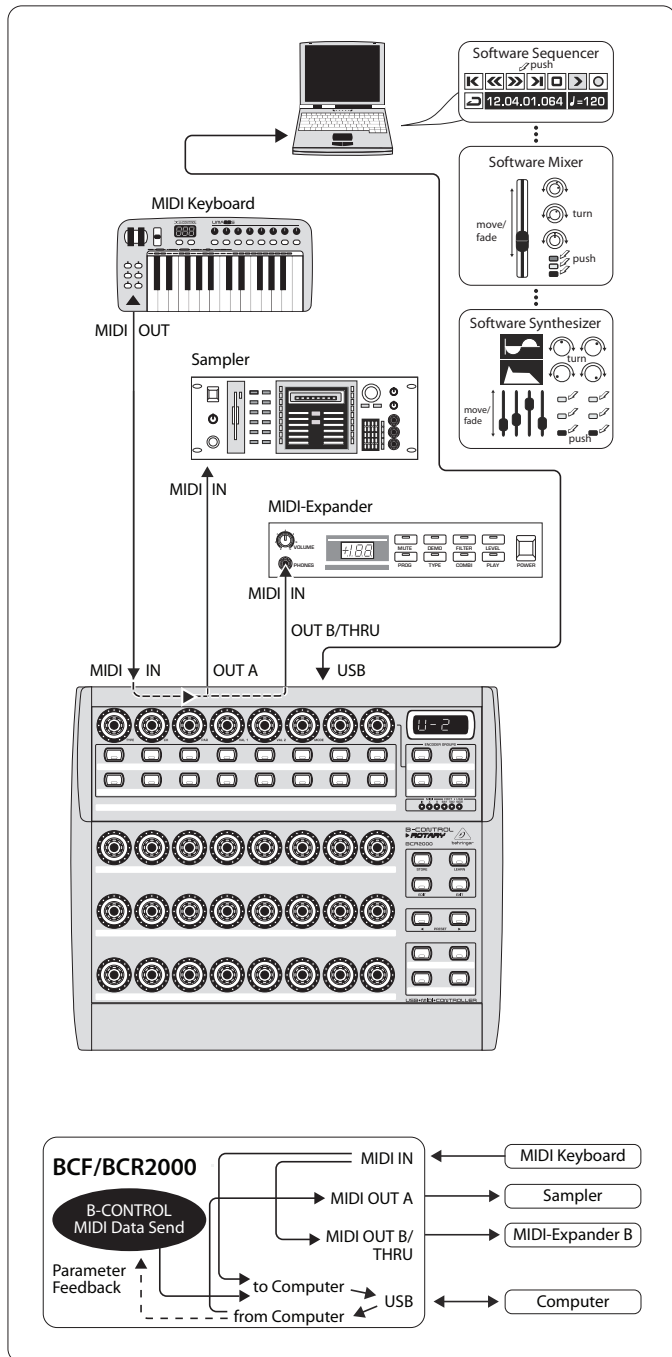


Kuva 4.1: Routing ja käyttö USB-tilassa 1

USB-tilassa 1 on B-CONTROL yhdistetty PC:hen USB-kaapelin avulla. Se lähettää MIDI-tietoja ja vastaanottaa tietokoneen parametri-Feedbackin, mikäli ohjattava musiikkiohjelma tukee tätä. Tällä tavoin voidaan ajankohtaisia parametrisoituja näyttää LED-näyttöissä tai Fader-position avulla.

Kaikki B-CONTROLin MIDI-portit ovat pois päältä. Tämä modus on optimaalinen ohjelmistotyökalujen (mikserin, Sequenzerin, Synthin, VST-tehosteiden jne.) ohjaamiseen, kun et tarvitse muita MIDI-portteja. Se on kuitenkin myös silloin erittäin suureksi avuksi, kun käytät keskusyksikössäsi jo muita multikanavaisia MIDI-Interfaceja etkä voi osoittaa enää uusia.

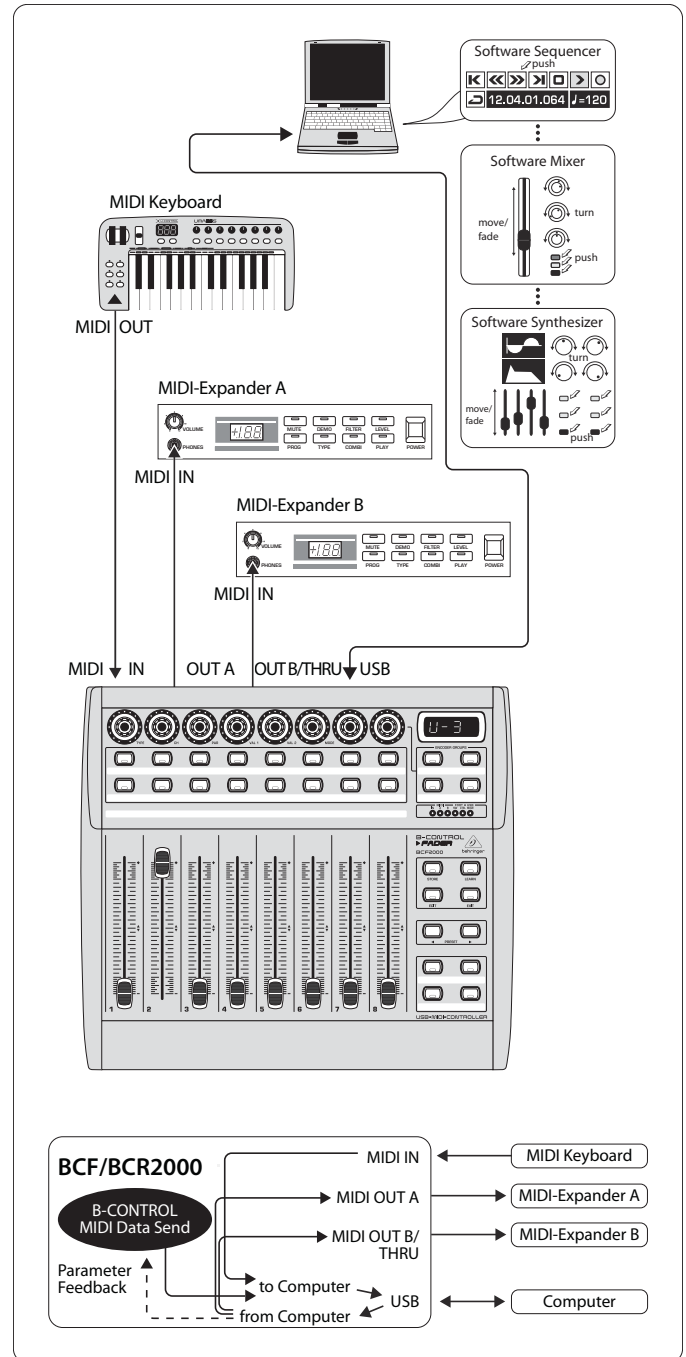
## USB-tila "U-2":



Kuva 4.2: Routing ja käyttö USB-tilassa 2

B-CONTROL lähettää MIDI-tietoja tietokoneelle ja vastaanottaa parametri-Feedbackin, mikäli ohjattava musiikkiohjelmisto tukee tätä. MIDI IN ja OUT A ovat tietokoneesi käytettävissä 16-kanavaisena MIDI-Interfacena. OUT B toimii MIDI THRUnä ja välittää MIDI IN-tietoja työstämättöminä eteenpäin. Keskusyksikkö ei voi vaikuttaa OUT B:hen eikä OUT B lähetä myöskään mitään B-CONTROLin ohjaustietoja. Tämä on ihanteellinen moodi, jos haluat ohjata ohjelmistoa keskusyksikölläsi ja tarvitset sen lisäksi USB-MIDI-Interfacen, jossa on yksi IN ja yksi OUT. Laajennuksena voidaan liitettynä MIDI-Keyboardiin tehdä sivu-ulosotto MIDI THRUssa (OUT B). Näin voitte käyttää Masterkeyboardia sovitustesi syöttämiseksi Sequencerille tai ohjelmisto-Synthien soittamiseen. OUT A soittaa laitteisto-Samplerin, OUT B:hen voidaan liittää MIDI-Expander (sointigeneraattori ilman näppäimistöä, tämä voi olla rakkisyntetisaattori tai vaikka pelkkä Preset-laite), tehostelaite tms., jota ohjataan ainoastaan suoraan Keyboardista käsin tai käytetään ainoastaan Program Changeihin.

## USB-tila "U-3":



Kuva 4.3: Routing ja käyttö USB-tilassa 3

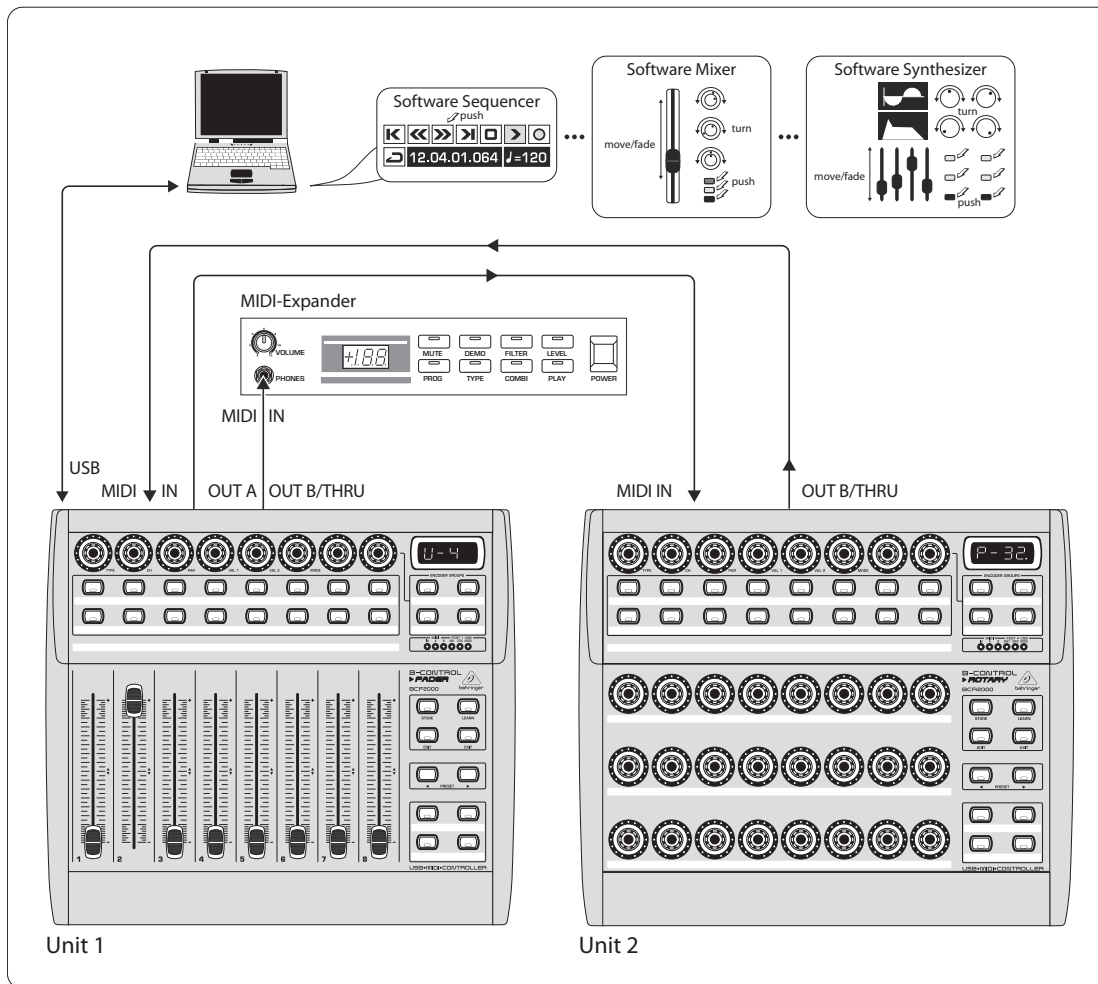
Tämä on varmaankin useimmiten käytetty tietokonesovellusten "standarditila"!

Tämä asetus on optimaalinen ohjelmiston ohjaamiseksi, kun kaikkia MIDI-holkkeja käytetään samanaikaisesti keskusyksikön USB-MIDI-Interfacena. Tämän toiminnon myötä ovat musiikkiohjelmiston käytettävissä 16 tulo- ja 32 lähtökanavaa (IN ja OUT A + OUT B).

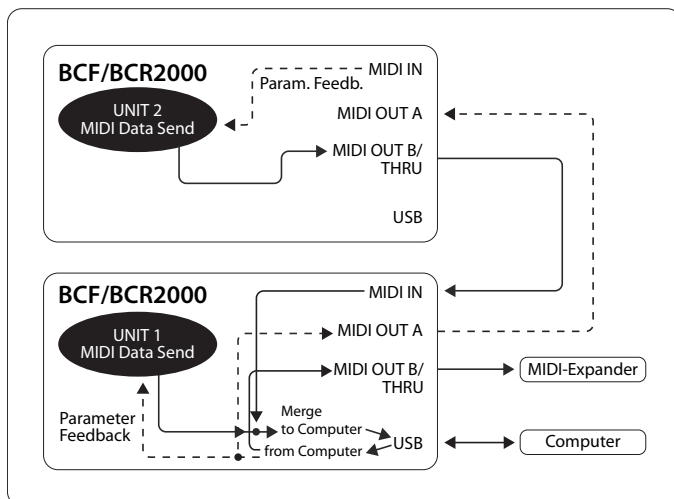
B-CONTROL välittää tietosi USB:n kautta keskusyksikölle. Tietokoneen parametri-Feedbackin saatavuus B-CONTROLille riippuu ohjattavasta ohjelmistosta. Keyboard ei voi puhuttaa MIDI-Expanderia tässä käytössä suoraan. Tätä käytetään ainoastaan MIDI-raitojen soittamiseen Sequenceriin.



## USB-Mode "U-4" (Expanded):



Kuva 4.4: Käyttö USB-tilassa 4 (Expanded)



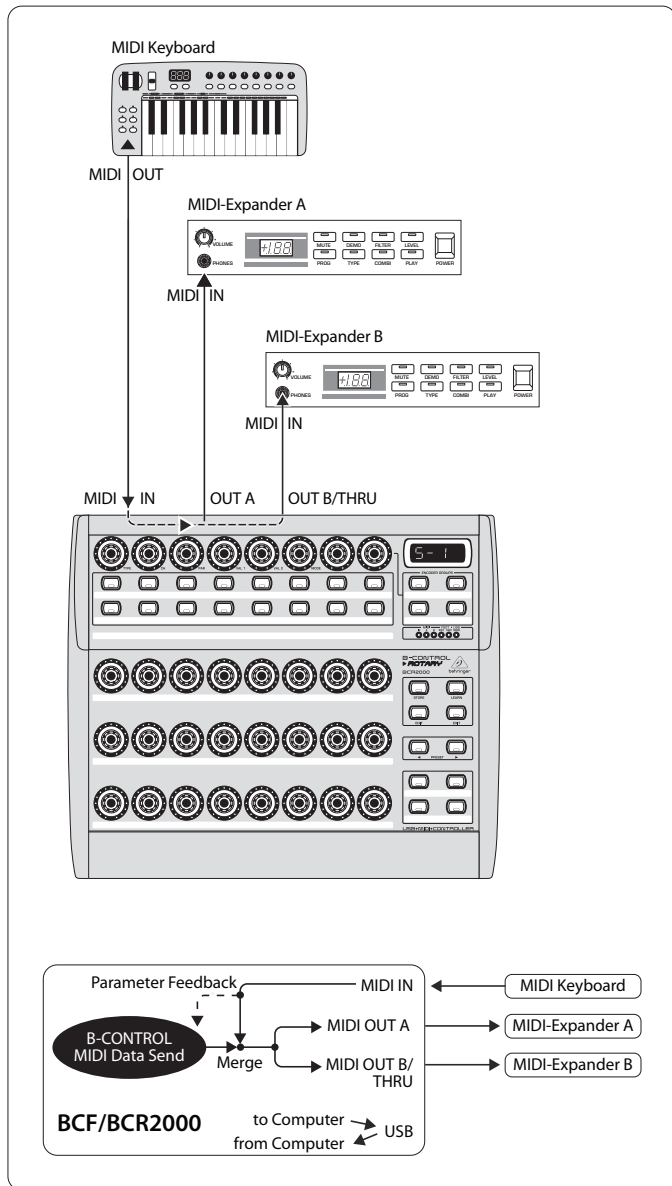
Kuva 4.5: Routing USB-tilassa 4

## 4.1.2 Die stand alone-tilat

Jos B-CONTROLia ei haluta käyttää USB-Controllerina PC-sovellusten ohjaamiseen, vaan puhtaana MIDI-Controllerina, tulevat Stand Alone-tilat käyttöön. Kaikissa Stand Alone-tiloissa ovat kaikki MIDI-liitännät samanaikaisesti käytettävissä, ne eroavat toisistaan olennaisesti ainoastaan tietotyypin lähettämisessä MIDI-lähdöille. Luonnollisesti MIDI:llä voidaan kauko-ohjata muutakin kuin äänigeneraattoreita, kuten kuvassa näytetään, kuten esimerkiksi tehostelaitteita, Grooveboxeja, laitteisto-Sequenzereitä, valaistuslaitteita, kompaktistudioita, kannettavia Keyboardeja, sähköpianoita jne. – lyhyesti sanottuna kaikkea MIDI-tulolla varustettua. Tämä voi olla myös omalla MIDI-Interfacella varustettu tietokoneesi. USB-liitäntää ei näissä käyttötavoissa voida käyttää. Merge-toiminto mahdollistaa kahden lähteen MIDI-tietojen sekoittamisen yhdessä lähdössä ja on Stand Alone-tiloissa S-1:stä S-3:een aktiivinen lähdössä A.

Tämä käyttötapa tulisi valita, kun halutaan kytkeä kaksi B-CONTROLia (esim. 1x BCF2000 + 1x BCR2000) ohjelmiston ohjaamiseksi molempien avulla yhteisen USB-portin kautta. Lisäksi voidaan ensimmäisen Controllerin (Unit 1) MIDI OUT B:tä käyttää keskusyksikön 16-kanavaisena MIDI-lähtönä. Molempien B-CONTROLien tiedot sekoitetaan ja lähetetään isäntäkeskusyksikölle USB:n kautta. Unit 2:lle tulisi valita Stand Alone-tila 3.

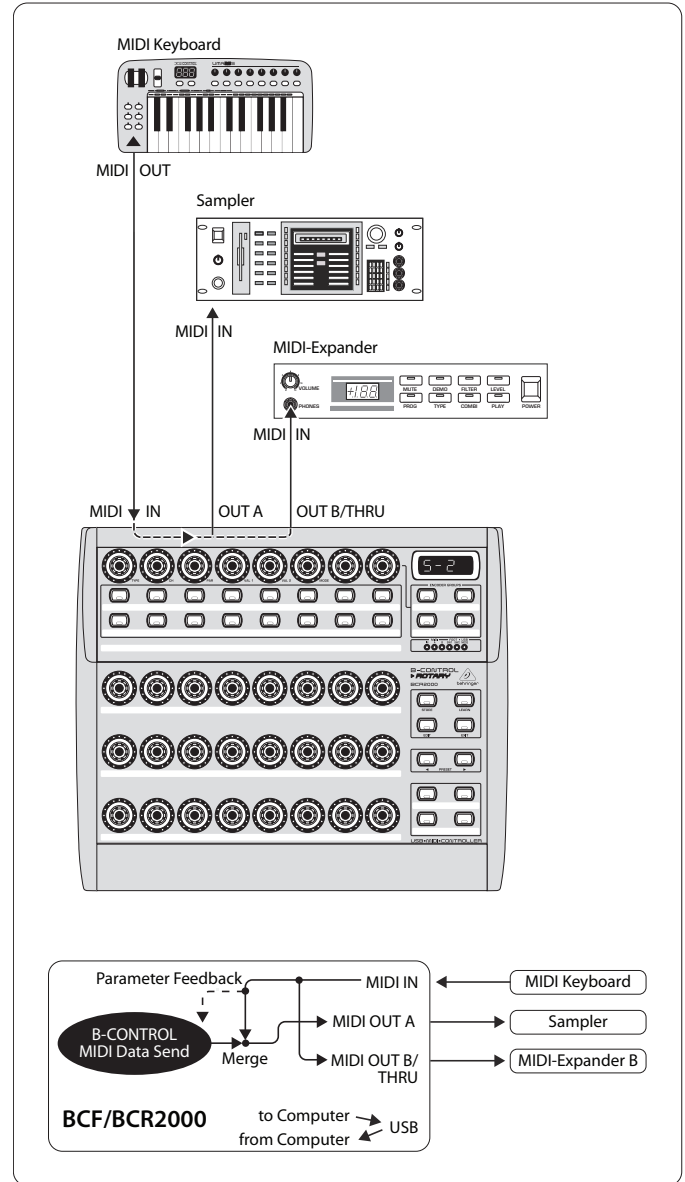
## Stand Alone-tila "S-1":



Kuva 4.6: Routing ja käyttö Stand Alone-tilassa 1

S1 on Stand Alone-käyttötavoista varmaankin eniten käytetty standardikäyttötapa. Se on suositeltavaa, kun haluat esim. ohjata B-CONTROLista käsin kahta äänigeneraattoria, joita tulee soittaa samanaikaisesti Masterkeyboardista käsin. Tätä varten on välttämätöntä, että B-CONTROLin ja Keyboardin MIDI-tiedot sekoitetaan ja annetaan molemmille MIDI-OUTeille. Tämän mahdollistaa integroitu Merge-toiminto. Masterkeyboard liitetään B-CONTROLin MIDI-tuloon. MIDI-lähtöihin liitetään ne molemmat Expanderit, jotka soittavat Keyboardista käsin ja antavat ohjata itseään lisäksi B-CONTROLin avulla. BCF2000 / BCR2000:n ohjaustiedoissa on ensikädessä kyse ohjelmanvaihto- ja tosiaika-Controller-käskyistä, kun taas Keyboardilta tulevat enimmäkseen näppäinkäskyjä (Note On / Off, Velocity, After Touch, Pitch Bend).

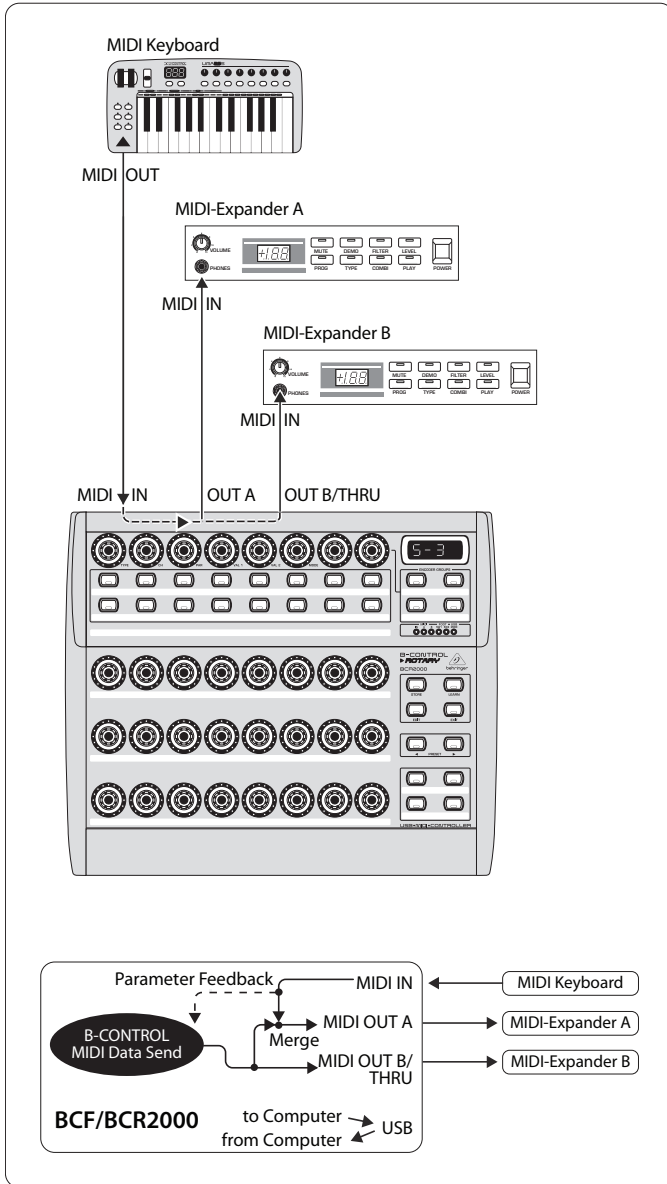
## Stand Alone-tila "S-2":



Kuva 4.7: Routing ja käyttö Stand Alone-tilassa 2

Oletetaan, että haluat ohjata äänigeneraattoria B-CONTROLilta, koska tämä mahdollistaa erittäin laajoja editointeja (esim. rakkisyntetisaattorin tai, kuten tässä kuvattuna, Samplerin). MIDI-Keyboardin tulisi kuitenkin pystyä käyttämään molempia äänigeneraattoreita. Tässä tapauksessa on S-2 optimaalinen Setup. Toinen soundimoduuli voi olla puhdas Preset-laite, joka ei salli ohjelmointia. Se voi olla kuitenkin myös tehostelaite, joka vastaanottaa Keyboardilta ainoastaan ohjelmanvaihtokäskyjä. Tämä käyttötapa on erittäin hyödyllinen myös, kun toiseen vastaanottajalaitteeseen tulevat, tarpeettomat tiedot häiritsisivät B-CONTROLin käyttöä, koska yksittäiset MIDI-toiminnot eivät sammuu itse laitteessa tai, koska MIDI-kanavaa ei voida vaihtaa.

## Stand Alone-tila "S-3":



Kuva 4.8: Käyttö ja Routing Stand Alone-tilassa 3

Tässä moodissa BCF2000 / BCR2000:n MIDI-tiedot sekoitetaan MIDI-tuloon tuleviin tietoihin (Merge-toiminto), mutta syötetään ulos ainoastaan lähdössä A. Lähdössä B sijaitsevat ainoastaan B-CONTROLin ohjaustiedot.

Näin voidaan ohjata B-CONTROLista kahta MIDI-laitetta, mutta ainoastaan OUT A: han liitettyä laitetta voidaan lisäksi ohjata MIDI-Keyboardilta.

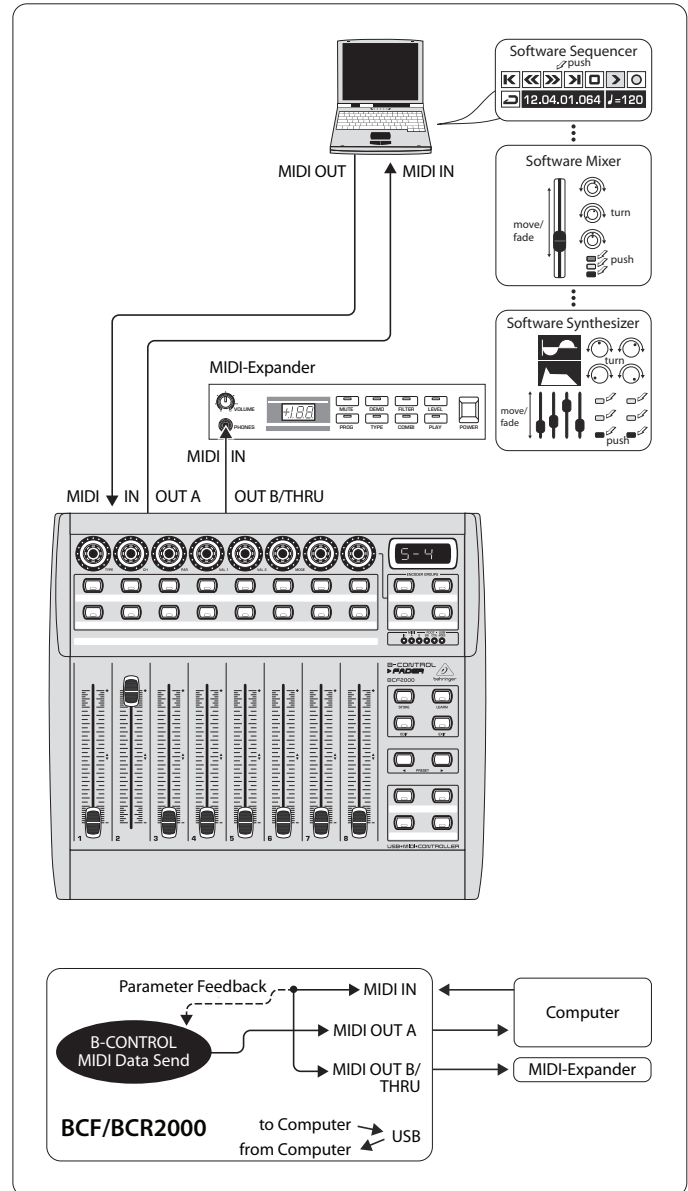
Jos haluat ketjuttaa kaksi B-CONTROLia ja ohjata näin yhdessä yhtä tai useampaa MIDI-laitetta, tulee ensimmäisen Controllerin OUT A liittää toisen laitteen MIDI INin kanssa. Toisen laitteen OUT A liitetään vastaanottajalaitteen MIDI-tuloon. Jos ohjattavana on muitakin laitteita, liitetään THRU-portti kulloinkin seuraavan laitteen IN-porttiin. Erilaisilla MIDI-kanavajärjestelyillä voidaan näin jokaista laitetta ohjata jokaisella Controller-yksiköllä.

Lisäksi tarvittavat tulot tulee toteuttaa MIDI-Merge-boksien avulla. Jos soundimoduulissasi on esimerkiksi ainoastaan yksi MIDI IN ja haluat ohjata sitä samanaikaisesti MIDI-Controllereilta ja Keyboardilta käsin, tarvitaan 2-In / 1-Out Merge-boksi.

Ylimääräisiä MIDI-lähtöjä varten tarvitaan ulkoisia Thru-bokseja. Monimutkaisten MIDI-Setupien kanssa tulee suosia Thru-boksien käyttöä pitkien Thru-ketjutusten sijaan, sillä muutoin saattaa esiintyä ongelmia tiedonsiirrossa.

Jos luovut ohjelmisto-ohjauksessa vastauksesta, voidaan haluamasi määrä BCF2000 / BCR2000:ia ketjuttaa MIDI:n avulla. Viimeinen laite liitetään sitten tietokoneen MIDI INiin. Näin voidaan ohjata lähes rajatonta määrää ohjelmistomikserin kanavia. Huomaa kuitenkin, että kaikkien laitteiden tulee jakaa keskenään 16 MIDI-kanavaa.

## Stand Alone-tila "S-4":



Kuva 4.9: Käyttö ja Routing Stand Alone-tilassa 4

Stand Alone-Mode "S-4" on "S-2" Moduksen kaltainen tosin sillä erolla, että siinä ei käytetä Merge-toimintoa. S-4 modus soveltuu erinomaisesti ilman USB-liittymää vailla olevan tietokoneen MIDI-Interfacen liittymään. B-CONTROL ohjaa saapuvat tiedot MIDI-lähtöön B (THRU-toiminto). B-CONTROLin MIDI-ohjaustiedot syötetään ulos lähdössä A. Parametri-feedback on näin mahdollista ilman MIDI-ketjun vaaraa.

Yhdistä tietokoneesi MIDI-lähtö B-CONTROLin MIDIin. Kiinnitä OUT A liittymäkohdan MIDI-tuloon. OUT B:hen voidaan liittää toinen MIDI-vastaanottaja. Myös laajennus toisella B-CONTROLilla on mahdollista. Liitä tässä tapauksessa B lähtö seuraavan MIDI-vastaanottajan MIDI INiin. Lähettääksesi useamman laitteen MIDI-käskyjä tietokoneeseen, tulisi sinun käyttää ulkoista MIDI-Mergeboxia.

## Ohjeita Stand Alone-tiloihin:

Näytetyllä esimerkkijohdotuksella voidaan ohjattavan laitteen parametriverot näyttää B-CONTROLin LEdeissä. Jos halutaan parametri-Feedback, tulee MIDI-IN liittää ohjattavan laitteen MIDI-lähtöön. Käytettävän Hardware-laitteen tulee tietysti myös palauttaa ajankohtaisten parametriverojen vastaus. Ongelmatilanteissa katso neuvoa liitettävien laitteiden käyttöohjeista.

Parametri-feedback toimii kaikissa Stand Alone moduksissa. Stand Alone moduksissa S-1:stä S-3:een voi esiintyä ei-toivottuja MIDI-kierroksia. B-CONTROLin ohjaustiedot syötetään ulos Stand Alone moduksessa 3 MIDI-lähdöstä ilman Merge-toimintaa.

Voitte ohjata B-CONTROLia myös tietokoneesi Controllerina MIDIin (ilman USB-liitäntää) kautta, mikäli tietokoneessasi on jo MIDI-Interface. Tähän voit käyttää periaatteessa kaikkia Stand Alone-tiloja. Parametri-feedbackia varten tulee käyttää Stand Alone modus S-4. Vaihtoehtoisesti voidaan käyttää myös S-3:a ja liittää tietokone MIDI OUT B: hen, jotta vältytään MIDI-Feedbackierroista.

## 4.2 Käyttö "Play"-tilassa

"Play"-tila on B-CONTROLin ylin käyttötaso, jota käytetään tavallisessa työskentelykäytössä MIDI-tietojen Live-ohjaukseen.

### Näyttö:

Päällekytkemisen jälkeen näytetään näytössä lyhyesti ajankohtainen käyttöohjelmistoversio. Ohjauselementtiä liikuttaessa näytetään arvonmuutokset, mikäli ohjauselementti on aktivoituna.

### Ohjauselementit:

Yhtä tai useampia näppäimiä, Encodereita ja Fadereita voidaan käyttää samanaikaisesti ja niiden tietoja lähettää MIDIin kautta. MIDI-tietotyypin kohdistaminen selitetään luvussa 4.3 "Ohjelmointi". Jokainen ohjauselementti näyttää sille kohdistettua MIDI-tietotyypin vastaavasti ajankohtaisen parametriveronsa sille kuuluvan LEDin tai LED-renkaan avulla.

Faderin asento muuttuu automaattisesti, kun presettejä vaihdetaan tai parametri-Feedbackiä vastaanotetaan.

### LED-näyttö:

Encoderin LED-rengasnäyttö tai näppäimen status-LEDit muuttuvat automaattisesti, kun Controller-taltiointi käynnistetään Sequencerissä. Edellytyksenä on tietysti, että kaikki on kaapeloitu oikein, oikea käyttötila on valittu ja ohjelmisto-Sequencer tukee parametriverojen näyttöä.

Näppäimistön näyttötapa eroaa käytetystä Controller-tilasta riippuen: jos näppäin sijaitsee "Toggle on"-tilassa, palaa näppäin-LED heti, kun näppäintä painetaan. Vasta tätä nappia toista kertaa painettaessa sammuu LED jälleen. Jos näppäimelle on valittu "Toggle off"-tila, palaa sille kuuluva LED ainoastaan näppäimen painalluksen ajan.

Kontrollielementtien, displayn ja LED-näyttöjen toiminto voidaan säätää yksilöllisesti. Tästä lisää kappaleessa 4.3 "Ohjelmointi".

### 4.2.1 Presetin valinta

- Valitse Preset PRESET-näppäimellä [8]. Uusi Preset-numero näytetään näytössä
- Vaihtoehtoisesti voit valita Presetin myös pitämällä yhtä Preset-näppäimistä painettuna ja samanaikaisesti kääntämällä haluttua Push-Encoder [1] : tä
- Heti kun päästät PRESET-näppäimen irti, kutsutaan uusi Preset esiin

### 4.2.2 Presetin tallentaminen / Kopioiminen

- Paina STORE-näppäintä tallentaaksesi Presetin. Näppäin-LED alkaa vilkkua
- Valitse haluttu kohde-Preset PRESET-näppäimillä tai pitämällä yhtä PRESET-näppäintä painettuna ja kääntämällä samanaikaisesti yhtä Push-Encodereista. Uusi Preset-numero vilkkuu näytössä
- Paina uudelleen STOREa, STORE-LED ja näyttö lakkaavat vilkkumasta
- Jos haluat tallentaa ajankohtaisen Presetin päälle, painakaa STORE-näppäintä kahdesti (Vaihe 2 jää pois)
- Voit keskeyttää tallennustapahtuman painamalla EXIT-näppäintä

Olemme tietoisesti jättäneet pois automaattisen tallennustoiminnon. Näin voit kohdistaa ohjauselementille väliaikaisesti uuden MIDI-käskyn ilman, että ajankohtaista Presettiä muutetaan. Jos haluat sen jälkeen kutsua alkuperäisen Presetin jälleen esiin, kutsu lyhyesti esiin jokin muu Preset ja kytke sitten jälleen takaisin vanhalle Presetille. Nyt kaikki vanhat tiedot ovat jälleen takaisin entisellään, myös se aikaisemmin lyhytaikaisesti muuksi muunnettu käyttöelementti.

### 4.2.3 Encoder groupin kopiointi

Tämän toiminnon avulla voidaan kopioida Encoder Group yhden Presetin sisällä. Tämä säästää erittäin paljon ohjelmointityötä, kun kaikille yhden Presetin sisällä oleville Encoder Groupeille voidaan käyttää samoja perustoimintoja (MIDI-kanava, CC-numero kääntö- ja painotoiminnolle).

- Paina sen ryhmän Encoder Group-näppäintä, jonka haluat kopioida
- Paina STOREa, STORE-näppäimen LED-vilkkuu
- Valitse nyt haluttu kohde-Encoder Group. Kohde-Encoder-näppäimen LED vilkkuu
- Paina uudelleen STOREa, STORE-LED sammuu
- Painamalla EXIT-näppäintä voidaan kopiointitoiminto keskeyttää koska tahansa

♦ Tallentaaksesi Encoder Groupin säädöt pysyvästi Presettiin, tulee suorittaa Preset-tallennustoiminto (luku 4.2.2.).

♦ Voidaksesi kopioida Encoder Groupin toiselle Presetille, tulee ensin kopioida koko Preset! Sen jälkeen voidaan Encoder Groupit kopioida uudelleen tallennettuun Presettiin yllä kuvatulla tavalla tai järjestellä uudelleen.

## 4.3 Ohjelmointi

### 4.3.1 LEARN-toiminto

Yksinkertaisin tapa kohdistaa MIDI-toimintoja yksittäisille ohjauselementeille on LEARN-toiminto. Tässä tapahtuu kohdistaminen niin sanotusti "ulkopuolelta". MIDI-tiedot, jotka lähetät esimerkiksi MIDI-Sequenceriltä B-CONTROLille, kohdistetaan aikaisemmin valitulle käyttöelementille.

LEARNin avulla ei voida vastaanottaa ainoastaan CC-, NRPN- ja nuottikäskyjä, vaan myös kaikenlaisia MIDI-tietoja, mukaanlukien lyhyet SysEx-keskijut.

- Pidä LEARN-näppäintä painettuna ja käytä haluttua käyttöelementtiä. Tämä voi olla Fader (vain BCF2000), Encoder (vain BCR2000), PUSH-Encoder, näppäin, jalkakytin tai jalkapedaali (vain BCF2000). Käyttöelementti näytetään näytössä (esim. E 24 tai Fd 8)
- ♦ Push-Encodereilla tulee ensin valita haluttu Encoder Group. Sen lisäksi tulee Push-Encoderissa valita kääntö- ja painotoiminnon välillä.
- Nyt voit päästää LEARN-näppäimen irti. B-CONTROL odottaa MIDI-käskyn vastaanottoa

- Käynnistä MIDI-käskey Sequenzeriltäsi. Heti kun tiedot BCF2000 / BCR2000: lta vastaanotetaan, näytetään tämä näytössä
- Tiedonsiirron jälkeen näytetään näytössä "GOOD" (tiedonsiirron onnistuessa) tai "bAd" (bad, mikäli on lähetetty vääriä, virheellisiä tai liian pitkiä tietoja)
- LEARN-tilasta poistuaksesi tai sen keskeyttämiseksi tulee painaa EXIT-näppäintä

#### 4.3.2 Ohjelmointi EDIT-tilassa

Kaikkien MIDI-käskeytapojen (Pitchbend, After Touch, MMC jne.) ohjelmointi yksittäisiin toimintoihin tapahtuu EDIT-tilassa.

- EDIT-tilan aktivoimiseksi tulee EDIT-näppäintä pitää painettuna ja käyttää haluttua ohjauselementtiä. Tämä Voi Olla Fader (Vain Bcf2000), Encoder (Vain Bcr2000), Push-Encoder, näppäin, jalkakytkin tai jalkapedaali (vain BCF2000). Käyttöelementti näytetään näytössä (esim. E 24 tai Fd 8)

#### ◆ Muista Push-Encodereissa oikea Encoder Groupin valinta ja Encoderin kääntö- ja painotoiminnon erot!

- Olette EDIT-tilassa ja voit päästää EDIT-näppäimen ylös
- Push Encoderin avulla valitset nyt MIDI-käskeyjen ohjaamisen valitulle kontollielementille. Mahdolliset MIDI-toiminnot löydät taulukoista 4.1 ja 4.2 sekä taulukoiden ala puolelle olevista selvityksistä
- Jos haluat kohdistaa MIDI-tiedoille useampia käyttöelementtejä, pidä yksinkertaisesti EDIT-näppäintä jälleen painettuna ja liikuta lyhyesti haluttua käyttöelementtiä. Nyt voit päästää taas molemmat vapaiksi ja suorittaa Push-Encodereiden avulla kohdistamisen haluamallasi tavalla (katso seuraavia taulukoita 4.1 ja 4.2)
- EDIT-tilasta poistuaksesi tulee painaa EXIT-näppäintä.

#### ◆ Kaikki tässä suoritettut säädöt tallennetaan ensin ainoastaan väliaikaisesti! Jos ne tulee tallentaa pysyvästi, tulee ne asettaa Presetille (luku 4.2.2 "Presetin tallentaminen / Kopioiminen").

Yksityiskohtaisia EDIT-toimintoja kuvataan kahdessa seuraavassa taulukossa. Ohjattavat kontollielementit jaetaan CONTINUOUS- ja SWITCH-tyyppeihin.

- CONTINUOUS-tyyppeihin (taul. 4.1) kuuluvat kahdeksan faderia ja BCF2000:n jalkakytkin, BCR2000:n 24 Encoderia ja Push Encoderin vääntötoiminto
- SWITCH-tyypit (taul. 4.2) ovat näppäimet, Push Encoderin vääntötoiminnot ja jalkakytkin



## CONTINUOUS TYPE CONTROLLERS (encoders, turn function of Push Encoders, faders, foot controller)

PUSH ENCODER							
1	2	3	4	5	6	7	8
MIDI Data Type	MIDI Send Channel	Parameter	Value 1	Value 2	Controller MODE	Controller Option	Display Value
PROGRAM CHANGE	1-16	Off, Bank Select MSB	Off, Bank Select LSB	—	—	See below 1*	Value indication: On/Off
CC (Control Change)	1-16	CC-0-127	Min. value: 0-127/16383	Max. value: 0-127/16383	Absolute Absolute (14-Bit) Relative 1 Relative 2 Relative 3 Relative 1 (14-Bit) Relative 2 (14-Bit) Relative 3 (14-Bit)	See below 1*	Value indication: On/Off
NRPN (Non Registered Parameter Number)	1-16	NRPN Parameter Number	Min. value: 0-127/16383	Max. value: 0-127/16383	Absolute Absolute (14-Bit) Relative 1 Relative 2 Relative 3 Relative 1 (14-Bit) Relative 2 (14-Bit) Relative 3 (14-Bit) Inc/Dec	See below 1*	Value indication: On/Off
PITCH BEND	1-16	—	Range 0-127	—	—	See below 1*	Value indication: On/Off
AFTER TOUCH	1-16	Key number 0-127, ALL (All = Channel Aftertouch)	Min. value: 0-127	Max. value: 0-127	—	See below 1*	Value indication: On/Off
GS/XG	1-16	Select GS/XG-Main Control-parameter with clear text indication	Min. value: 0-127"	Max. value: 0-127"	—	See below 1*	Value indication: On/Off

1\*) Contoller option:

- a) Push Encoders LED behaviour: Off, 1d (1 LED on), 1d- (1 LED on, but value 0 = LED off),  
2d, 2d-, Bar, Bar-, Spread, Pan, Qual(ity 'Q'), Cut(off), Damp(ing)  
b) Faders: Move, Pick-Up, Motor (only BCF2000)  
c) Foot controller: Move, Pick-Up (only BCF2000)

Taulukko 4.1: Push-Encoderin varukset EDIT-tilassa (CONTINUOUS-tyypit)

SWITCH TYPE CONTROLLERS (buttons, foot switches, push function of Push Encoders)

PUSH ENCODER							
1	2	3	4	5	6	7	8
MIDI Data Type	MIDI Send Channel	Parameter	Value 1	Value 2	Controller MODE	Controller Option	Display Value
PROGRAM CHANGE	1-16	Off, Bank Select MSB	Off, Bank Select LSB	Fixed Program Change-value: Off, 0 - 127	—	—	Value indication: On/Off
CC (Control Change)	1-16	CC-0-127	On-value: 0-127	Off-Value: Off, 0-127	Toggle On Toggle Off Increment	In case of 'Increment' Steps: -127...+127	Value indication: On/Off
NRPN (Non Registered Parameter Number)	1-16	NRPN Parameter Number	On-value: 0-12	Off-Value: Off, 0-127	Toggle On Toggle Off Increment	In case of 'Increment' Steps: -127...+127	Value indication: On/Off
NOTE (MIDI notes)	1-16	MIDI Note Number: 0-127	Fixed velocity-value: 0-127	—	Toggle On Toggle Off	—	Value indication: On/Off
AFTER TOUCH	1-16	Key number 0-127, ALL (All = Channel Aftertouch)	Min. value: 0-127	Max. value: 0-127	—	In case of 'Increment' Steps: -127...+127	Value indication: On/Off
MMC (MIDI machine control)	MIDI Device number: 0-126, ALL	Select: Play, Pause, Stop, Fwd, Rew, Locate, Punch In, Punch Out	If Frame rate not Off Locate position time (1st part): hh:mm Locate position always sent first (before MMC-command)	Locate position time (2nd part): ss:ff (Frames) Locate position always sent first (before MMC-command)	Frame Rate: Off 24 25 30 30d (drop frame)	—	Value indication: On/Off
GS/XG	1-16	Select GS/XG-Main Control-parameter with clear text indication	On-value: 0-127	Off-value: Off, 0-127	Toggle On Toggle Off	—	Value indication: On/Off

Taulukko 4.2: Push-Encoderin varaukset EDIT-tilassa (SWITCH-Tyyppit)

### Selvityksiä taulukoihin:

Kaikki säädöt EDIT-moduksessa tapahtuvat vääntämällä Push Encoderia. Painettaessa Push-Encoderia näytetään ajankohtainen arvo. Lisäksi säätömahdollisuudet riippuvat siitä, onko valittu käyttöelementti SWITCH- vai CONTINUOUS-tyyppinen.

- SWITCH-tyyppiä ovat näppäin, Push-Encoderin painallustoiminto ja jalkakytkin.
- CONTINUOUS-tyyppiin kuuluvat BCF2000:n kahdeksan Faderia, BCR2000: n 24 Encoderia, Push-Encoderin kääntötoiminta ja jalkapedaali (vain BCF2000).

**Push Encoder 1** valitsee Edit-moduksessa käskytavan, joka yhdistetään yhteen käyttöelementtiin. Kyseeseen tulevat käskyt löydät taulukon ensimmäisestä palstasta.

**Push-Encoder 2:**lla voidaan valita se MIDI-kanava, jolle tämän käyttöelementin tiedot tulee lähettää.

**Push-Encoderilla 3-5** säädetään valitun MIDI-tyypin parametrit ja arvot. Nämä vaihtelevat aina MIDI-toiminnon mukaan ja niistä kerrotaan lisää myöhemmin tässä luvussa.

**Push-Encoder 6** (Controller-tila) valitsee etukäteen valitun ohjauselementin halutun käyttäytymisen, siitä riippuen onko kyseessä SWITCH- vai CONTINUOUS-tyyppi.

### CONTINUOUS-elementit:

Continuous-elementit erottavat tyytit "Absolute", "Absolute (14-Bit)", "Relative 1" (2. komplementti), "Relative 2" (Binääri-Offset), "Relative 3" (etumerkki-bitti), "Relative 1 (14-Bit)", "Relative 2 (14-Bit)", "Relative 3 (14-Bit)" ja "Increment/Decrement". Absolute tuottaa absoluuttisia tietoarvoja. Tällöin voi arvomuutoksissa esiintyä hyppäyksiä. Relative:ssa ajankohtaista parametria jatketaan säätimen asennosta riippumatta. Absolute 1 (14-Bit) tai yksi Relative (14-Bit)-tiloista ovat arvonmuutosten perustiloja korkeampitarckuuksilla NRPN:illä. Tämä on tarpeen muutamissa ohjelmistomikserissä, kun tarvitaan useampia kuin 128 tasoa. Increment / Decrement korottaa tai madaltaa arvoja asteittain Data Increment / Decrement käskyjen avulla (katso liitteen luetteloa 5.1).

♦ Klassinen Controller-tila suurimmalle osalle sovelluksista on "Absolute". Kaikkia muita tiloja tulee kulloisenkin ohjattavan MIDI-laitteen / ohjelmiston erityisesti tukea.

Encoder 7 avulla voit määrätä käyttöelementtien näyttötavan. Eri näyttömahdollisuudet riippuvat siitä, että onko kyseessä Encoder, Push Encoder, fader tai jalkakytkin:

### Push Encoderin LED-näyttö:

- OFF LED-rengasta ei ole.
- 1d (1 digit): Vain yksi LED palaa (standardisäättö)
- 1d- LED-rengas esiintyy kuten "1d:ssä", sillä erolla että arvossa 0 ei pala yksikään LED.
- 2d LED-renkaiden näyttö tapahtuu portaittain. Käännettäessä hitaasti vasemmalta oikealle, syttyy ensin yksi LED, sitten syttyy seuraava, minkä jälkeen edellinen LED sammuu jne. Tällä tapaa voidaan kuvata tarkasti jopa pieniäkin arvovaihteluita.

- 2d- Kuten "2d:ssä", mutta arvossa 0 ei pala ainoakaan LED.
- Bar Palkkinäyttö: Arvon noustessa syttyvät kaikki LEDit yksi toisensa jälkeen (äänenvoimakkuuden säätöön jne.)
- Bar- Kuten Bar, mutta arvossa 0 = LED ei pala.
- Sprd Spread: Arvossa 0 syttyy ylin keskimäinen LED. Arvon noustessa rengas levittäytyy viuhkan omaisesti keskeltä samanaikaisesti vasemmalle ja oikealle.
- Pan Keskisäädössä (arvo 64) on vain ylin keskimäinen LED päällä; arvon pienessä syttyvät LEDit vasemmalle ja arvon noustessa oikealle (Panorama-säätö).
- Qual (Quality Q) käyttäytyy Spreadiin errattuna vastakohtaisesti: arvon laskiessa rengaskuvio hajoaa. Tämä säätö on tarkoitettu parametrinen taajuuskorjaimien suodatettujen tietojen näyttöön.
- Cut Cutoff on ihanteellinen vain matala taajuuksia lävitse päästävän suodattimen Cutoff-taajuuksien ohjaamiseen, esim. syntikassa. Nolla-arvossa kaikki LEDit palavat. Arvon noustessa ne sammuvat yksi toisensa jälkeen.
- Damp Damping: suodattimien vaimentamiseen. Arvossa 0 palaa uloin LED oikealla. Arvoa nostettaessa, laajenee LED-rengas viuhkan omaisesti oikealta vasemmalle kunnes kaikki LEDit palavat. Näin kuvataan parhaiten lisääntyvää vaimentumista arvon noustessa.

### Encoderin LED-näyttö (BCR 2000):

- 1d (1 digit): Vain yksi LED palaa (standardisäätö).
- 1d- LED-rengas käyttäytyy kuten kohdassa 1d, sillä erolla että arvossa 0 ainoakaan LED ei pala.

### Fader-toiminnot (BCF 2000):

- Move Faderia liikuttaessa välittyy heti uusi arvo. Parametriarvossa voi samalla syntyä hyppyjä, mikäli ajankohtainen arvo ei sovi faderin asentoon. Tämä voi tapahtua, koska ämtän moduksen parametri-feedbackissa ei liikuteta faderia.
- P-UP Pick-Up: Fader välttää parametri-feedbackia. Arvoeroilta vältytään, koska fader lähettää arvot vast, kun ajankohtainen (faderin asennosta eroava) arvo ylitetään.
- Mot Motor: Parametri-feedbackissä Motor-fader liikkuu automaattisesti ja näyttää siten aina ajankohtaisen arvon.

### Jalkakytkin-toiminto:

- Move Pedaali lähettää arvonmuutokset heti. Tällöin voi esiintyä arvovaihteluita.
- P-UP Pick-Up: Jalkakytkin aktivoituu vasta asennetun arvon ylittyessä ja lähettää arvoja.

### SWITCH-elementit:

SWITCH-elementit tekevät eron Modusten "Toggle On", "Toggle Off" ja "Increment" välillä. **Toggle On** vastaa kytkintoimintoa (esim. huoneen valokatkaisijaa). Joka kerta kytkintä painettaessa lähetetään vuorotellen Encoder 4:llä säädetty "On"-arvo tai "Off"-arvo, jota säädetään Encoder 5: n avulla. Tämä asetus on ihanteellinen Drumlooppien triggerointiin Samplerista (paina kerran = Start, toisen kerran = Stop).

**Toggle Off**-tila vastaa näppäintoimintoa, verrattavissa sähköisen ovenavaajan kytkimeen. On-arvoa lähetetään ainoastaan niin kauan, kun näppäintä painetaan. Kun näppäin päästetään ylös, lähetetään Off-arvoa. Tätä tyyppiä voit käyttää, kun haluat triggeroida Note On / Off: in avulla lyhyitä äänitehosteita tai Sample-syöttöjä (muistuttaa Keyboard-soittoa).

**Increment** optio on mahdollista vain näppäinelementeille ja niistä vain käskyille CC, NRPN ja After Touch. Tämä modus mahdollistaa Controller-arvon nostamisen jokaisella näppäinpainauksella porras portaalta. Porrasvälin voit säätää **Encoder 7**: llä. Jos painat yhtä näppäinelementtiä toistamiseen, lähetetty arvo kasvaa joka kerralla näppäimeen säädetyn arvon verran. Jo siis porrasväliksi on säädetty "10", niin tällöin lähetetään arvot 0, 10, 20, 30 ... 110, 120, 0,10 jne. yksi toisensa jälkeen. Voit asentaa myös negatiivisia arvoja (esim. -10) saavuttaaksesi arvon portaallisen vähenemisen. Mikäli olet rajoittanut Encoder 4: llä ja 5: llä matalimman ja korkeimman lähetettävän arvon, liikkuvat arvot todellakin vain tällä alueella.

Tämä toiminto mahdollistaa ähintään kaksi vaihto-olotilaa sisältävän Software-näppäimen ohjaamisen B-CONTROLilla.

**Encoder 8**: lla aktivoitava arvonäyttö on sama Switch- ja Continuous-elementeille. Näytön ollessa aktivoituna näkyy neljänumeroisessa näytössä painetun käyttöelementin ajankohtainen arvo.

## 4.4 MIDI-viestit

### Program Change:

Encoderilla 3 ja 4 voidaan säätää Bank-numerot. Jos MIDI-laitteessa on enemmän kuin 128 Presettiä / ohjelmaa, tulee ensin lähettää Bankinvaihtokäsky. Siinä on kyse oikeastaan Controller-käskystä. Koska tämä on kuitenkin yhteydessä Presettien vaihtamiseen ja se tulee lähettää ajallisesti ennen varsinaista Program Changea, voidaan sitä säätää tässä.

Encoder 5 valitsee varsinaisen ohjelmanumeron. Jos valittu käyttöelementti on säädin (Continuous-tyyppinen), valitaan ohjelmanumero suoraan säädintä liikuttamalla. Switch-tyyppisissä valitaan painamalla suoraan kiinteästi kohdistettua Preset-numeroa. Tämä voi olla avuksi, kun halutaan aloittaa aina samasta Presetistä.

### Control Change CC:

Controller koostuu Controller-numerosta ja siihen kuuluvasta arvosta. Encoder 3: lla säädetään Controller-numero. Näppäimillä voidaan lähettää näppäimen painamiselle ja irtipäästämiselle eri arvo (säätö Encoderiden 4 ja 5 avulla). Tämä toiminto on hyödyllinen, kun tulee lähettää kiinteitä parametriasetuksia.

Fadereilla ja säätimillä (Continuous-tyyppiä) voidaan arvoalue rajata Encoderin 4 (minimi-arvo) ja 5 (maksimi-arvo) välillä.

- ♦ On myös olemassa mahdollisuus kääntää säädintie päinvastaiseksi kohdistamalla minimiarvolle 127 ja maksimiarvolle 0 (säätimen invertointi). Klassinen säätimen invertoinnin käyttötapa on virtuaalisten tai digitaalisten urkujen/urkuexpanderin vetolukitus-ohjaus. Jos näin ohjataan BCF2000:n Fadereille Controller 07 (Volume), muuttuu signaali Faderia ylöspäin työnnettäessä hiljaisemmaksi. Kun Faderia vedetään jälleen alaspäin, vastaa tämä vetolukituksen ulosvetämistä ja äänenvoimakkuus voimistuu.

### NRPN:

NRPN tarvitaan, jos halutulle toiminnolle ei ole käytettävissä mitään standardoiduista 127 Controller-numeroista.

Encoder 3: lla säädetään parametrinumero. Mixer-Faderin varaukseen suosittelemme korkeaa Absolute (14-Bit) tarkkuutta, mikäli ohjattava laitteisto / ohjelmisto tätä tukee.

**Huomaa:**

Nuottinumero voidaan järkevästi kohdistaa ainoastaan yhdelle SWITCH-elementille. Nuottinumero annetaan Encoder 3:n avulla. Nuotti C3 (C-avain) vastaa tällöin nuottinumeroa 60. Encoder 4:n avulla voidaan nuotin äänenvoimakkuutta (Velocity) säätää.

**Pitch Bend:**

Pitch Bend voidaan kohdistaa ainoastaan yhdelle Continuous-elementille. Koska kyseessä on käskytapa, jolla on oma Statusbyte, riittää MIDI-kanavan (Encoder 2) ja Range (Encoder 4) valinta.

**After Touch:**

Yleisesti valitaan tässä "ALL". Se tarkoittaa, että After Touch vaikuttaa kaikkiin soitettuihin nuotteihin samassa määrin ("Channel Pressure"). Jos haluat käyttää harvoin käytettyä moniäänistä After Touchia ("Key Pressure"), voidaan Encoder 3:n avulla valita se yksilöllinen nuotti, johon After Touchin tulisi yksinomaan vaikuttaa. Koska tätä tukevat kuitenkin vain harvat äänigeneraattorit, riittää useimmiten Channel After Touch. Switch-elementin ollessa valittuna voidaan säätää myös On- ja Off-arvo (irtipäästödynamiikka). Näin voidaan rajoittaa myös modulaatioaluetta (tehostesyvyys) After Touchin avulla.

**MMC:**

MIDI Machine Control-tiedot voidaan kohdistaa ainoastaan näppäinelementteihin.

Encoder 4:llä (Value 1) säädetään Locate-ajan tunnit ja minuutit, Encoder 5: en (Value 2) avulla sekunnit ja raamit. Locate-asento lähetetään periaatteessa ennen MMC-käskyä. Siitä muodostuu seuraava kytkentälogiikka:

Jos parametriksi on valittu "Locate", loikkaa Sequencer / Harddisk-Recorder aina säädettyyn kohtaan. Jos on valittu esim. Parametri Play (yhdelle näppäimelle), käynnistyy Sequencer heti seuraavasta Locator-pisteestä lähtien, heti kun näppäintä painetaan. Rewindillä alkaa nopea takaisinkelaus aina valitusta Locator-pisteestä alkaen.

**GS / XG:**

Encoder 3:lla valitaan tärkeimmät "Main Control"-parametrit suoraan. Näytössä ne esitetään (lyhennettynä) selkotehtäin (taul. 4.2). Tässä on kyse CC:istä tai NRPN:istä (ei SysEx-tiedoista).

GS / XG-Parameter	Type	Display
Filter Cutoff	NRPN	CUTF
Filter Resonance	NRPN	RESO
Vibrato Rate	NRPN	RATE
Vibrato Depth	NRPN	DEPT
Vibrato Delay	NRPN	DLY
EG Attack	NRPN	ATC
EG Decay	NRPN	DCY
EG Release	NRPN	RELS
Modulation	CC 1	MODU
Portamento Time	CC 5	PORT
Volume	CC 7	VOL
Pan	CC 10	PAN
Reverb Send	CC 91	REVB
Chorus Send	CC 93	CRS
Delay / Variation Send	CC 94	VARS

Taulukko 4.3: GS / XG-parametrin pääohjaimet

Näitä arvoalueita voidaan rajoittaa tai inventoida Encoderin 4 ja 5 avulla.

**4.5 Säädot global-setupissa**

Global-Setupissa suoritetaan kaikki säädöt, jotka koskettavat koko laitetta Presettien ohi.

- Pidä EDIT-näppäintä painettuna ja paina lisäksi STORE-näppäintä.
- Olet nyt Global-Setupissa ja voit päästää molemmat näppäimet ylös.
- Nyt voit suorittaa halutut säädöt kääntämällä Push-Encodereita 1-8. Push-Encodereiden varaukset näyttävät seuraavanlaisilta:

Encoder	Function	Select
1	Operating Mode	U-1 ... U-4, S-1 ... S-4
2	Global RX Channel	Off, 1 ... 16
3	Footswitch	Auto / Normal / Inverted
4	Start-Preset	1 ... 32, Last
5	Device ID	1 ... 16
6	SysEx Dump	Single/All
7	—	—
8	MIDI Data Interval	(ms)

Taulukko 4.4: Push-Encoderin varaukset Global-Setupissa

- Global-Setupista poistuaksesi tulee painaa EXIT-näppäintä
- ♦ Global-Setupin säädöt vastaanotetaan automaattisesti eikä niitä tarvitse tallentaa erikseen.

**Operating Mode:**

Operating Modeja kuvataan luvussa 4.1. Valittavana ovat USB-tilat U-1 ... U-4 ja Stand-Alone-tilat S-1 ... S-4.

**Global RX Channel:**

B-CONTROL vastaanottaa tällä kanavalla Program Change-käskyjä.

**Footswitch-tyyppi:**

Koska on olemassa jalkakytkimä, joiden kytkentätoiminnot ovat erilaisia, voidaan jalkakytkinliitännän polarisuutta säätää (Normal / Inverted) tai tunnistaa automaattisesti B-CONTROLia päällekytkettäessä (Auto Recognition).

**Start Preset-numero:**

Jokainen 32: sta Presetistä voidaan säätää Start-Presetiksi heti käynnistämisen jälkeen. Lisäksi on "Last"-valinnan avulla mahdollisuus ladata aina viimeksi käytetty Preset uudelleenkäynnistettäessä.

**Device ID-numero:**

Device ID-numeron säätöä tulisi muuttaa ainoastaan, kun työskennellään useammilla BCF2000: illa tai BCR2000:illa samanaikaisesti ja siksi esiintyy ongelmia oikean laitteen tunnistamiseksi SysEx Dumpissa.

- ♦ **Huomaa, että SysEx-Dumppeja voidaan vastaanottaa ainoastaan samalla Device ID-numerolla, jolla ne lähetetään!**

**SysEx Dump Select:**

Push-Encoderia 6 kääntämällä voidaan valita, tuleeko SysEx Dumpina lähettää ainoastaan ajankohtainen Preset (Single) vai koko 32 Presetin muistisisältö (All). Painamalla Encoder 6: tta käynnistyy Dump.

SysEx Dumpin vastaanottamista varten sinun ei tarvitse tehdä minkäänlaisia säätöjä laitteelle. Kun Single-Preset lähetetään B-CONTROLiin, tiedot tallentuvat väliaikaiseen muistiin, josta ne täytyy tallentaa lopullisesti toivotulle muistipaikalle (Preset Store-toiminto).

♦ **HUOMIO:** Koko muistin sisältö päällekirjoittuu, kun lähetät "All-Dumpin" B-CONTROLiin! Varmuuskysymystä tai muistin suojaustoimintaa ei ole!

- Keskeyttääksesi SysExDumpin, paina EXIT-näppäintä

#### MIDI Data Interval:

Tästä voidaan säätää tietojen lähetyksen nopeutta. Tämä säätö pätee ainoastaan MIDI-tietopaketteihin kuten SysEx Dumps eikä (jo muutenkin oikeassa ajassa tapahtuvaan) MIDI-käskyjen ohjaamiseen. Lähetyksenopeus on säädettävissä millisekuntin tarkkuudella.

## 4.6 Muita toimintoja

Lyhytkestoinen Local Off:

Local Off tarkoittaa, että jotakin B-CONTROLin kontrollielementtiä liikuttaessa, MIDI-tietoja ei lähetetä. Mikäli jonkun kontrollielementin paikka eroaa Softwaren aktuellista arvosta, voidaan arvoa säätää tällä kontrollielementin toiminnolla, kunnes oikea paikka löytyy. Tämän jälkeen voidaan säädintä liikuttaa ilman, että syntyy kuuluvia arvoeroja.

Kontrollielementin asennon ja parametrin senhetkisen arvon välillä voi esiintyä eroja, kun mitään parametri-feedbackiä ei lähetetä ja samanaikaisesti jokin arvo muuttuu softwaressa (esim. mikserin automaatiassa).

- Paina EXIT-näppäintä ja pidä sitä painettuna
- Liikuta kontrollielementtiä, jota haluat ohjata, kunnes oikea arvo on saavutettu
- Päästä EXIT-näppäin vapaaksi. Kontrollielementin liikuttaminen on taas mahdollista

#### Panic Reset:

Tällä toiminnolla palautetaan tärkeimmät MIDI-tiedot.

- Paina EDIT-näppäintä ja pitäkää sitä painettuna
- Paina nyt EXIT-näppäintä. Reset tapahtuu heti näppäimen painamisen jälkeen. Näyttöön ilmestyy "PANc" ("Panic")
- Heti kun Reset on päättynyt, palaa laite automaattisesti takaisin Play-tilaan ja ajankohtainen Preset näytetään näytössä

#### Data Request:

Ajankohtaiset liitetyn MIDI-laitteen arvoasetukset voidaan siirtää B-CONTROLille Data Requestin avulla, mikäli liitetty laite tätä tukee ja vastaava Request-käsky on määritelty Editor-ohjelmiston avulla. Tällöin MIDI-laite ei lähetä tietoja, vaan B-CONTROL pyytää niitä.

- Paina LEARN-näppäintä EDIT-näppäimen ollessa alaspainettuna. Seuraa Request ja B-CONTROL näyttää MIDI-vastaanottajalaitteen Controller-arvot LED-renkaissa tai Fader-asennoilla

#### Snapshot-Send:

Snapshot Sendillä lähetetään kaikki senhetkiset Controller-arvot B-CONTROLin säätöjen siirtämiseksi liitettyyn MIDI-laitteeseen.

- Paina näppäintä "◀ PRESET" EDIT-näppäimen ollessa alaspainettuna. B-CONTROL lähettää nyt ajankohtaiset Controller-asetukset

#### Single Preset Dump:

Global-Setupin SysEx Dump-toiminnon lisäksi voidaan tällä näppäinyhdistelmällä lähettää kaikki ajankohtaisen Presetin asetukset:

- Paina näppäintä "PRESET ▶" EDIT-näppäimen ollessa alaspainettuna
- Jos haluat keskeyttää Dumpin, paina EXIT-näppäintä

♦ **Snapshot-Send ja Single Preset Dump eroavat toisistaan lähetettyjen tietojen laadulta: Snapshot-Sendissä siirretään ainoastaan ajankohtaiset säädinarvot näiden synkronisoimiseksi liitetyn MIDI-laitteen kanssa. Single Preset Dumpissa lähetetään ajankohtaisen Presetin koko sisältö ajankohtaiset käyttöelementtien kohdistukset mukaanlukien. Tämän toiminnon avulla voidaan erittäin yksinkertaisesti arkistoida tiettyjä Presettejä tai vaihtaa niitä toisten B-CONTROL-käyttäjien kanssa.**

#### Moottorin Off-toiminto (BCF2000):

BCF2000-faderin moottorit voidaan sammuttaa vähäksi aikaa. Tätä varten yksi tai useampi fader välitetään näppäimelle, jota painettaessa moottori sammuu napin painalluksen ajan. Tähän toimintoon sopivat kaikki 20 ohjelmoitavaa näppäintä (2) ja (9).

- Paina EDIT-näppäintä ja pidä sitä painettuna
- Liikuta sitä tai niitä fadereita, joiden moottorit tulisi sammuttaa
- Paina näppäintä, jolla haluat saada aikaan moottorin Off-toiminnon
- Poistu EXITillä

♦ **Näppäimeen ohjelmoitu MIDI-käsky säilyy. Näin voidaan käyttää MIDI-toimintoa ja samalla Fader-moottori sammuu, kun näppäin on painettuna.**



## 5. Liite

Standard MIDI Controller (CC) Numbers							
00	Bank Select	32	Bank Select LSB	64	Damper Pedal (Sustain)	96	Data Entry +1 (Increment)
01	Modulation	33	Modulation LSB	65	Portamento On / Off	97	Data Entry -1 (Decrement)
02	Breath Controller	34	Breath Controller LSB	66	Sostenuto On / Off	98	NRPN LSB
03	Controller 3 (undefined)	35	Controller 35 (undefined)	67	Soft Pedal On / Off	99	NRPN MSB
04	Foot Controller	36	Foot Controller LSB	68	Legato Footswitch	100	RPN LSB
05	Portamento Time	37	Portamento Time LSB	69	Hold 2	101	RPN MSB
06	Data Entry MSB	38	Data Entry LSB	70	Sound Controller 1 (Sound Variation)	102	Controller 102 (undefined)
07	Channel Volume (formerly Main Volume)	39	Channel Volume LSB (formerly Main Volume)	71	Sound Controller 2 (Resonance / Timbre)	103	Controller 103 (undefined)
08	Balance	40	Balance LSB	72	Sound Controller 3 (Release Time)	104	Controller 104 (undefined)
09	Controller 9 (undefined)	41	Controller 41 (undefined)	73	Sound Controller 4	105	Controller 105 (undefined)
10	Pan	42	Pan LSB	74	Sound Controller 5	106	Controller 106 (undefined)
11	Expression	43	Expression LSB	75	Sound Controller 6	107	Controller 107 (undefined)
12	Effect Control 1	44	Effect Control 1 LSB	76	Sound Controller 7 (Vibrato Rate)	108	Controller 108 (undefined)
13	Effect Control 2	45	Effect Control 2 LSB	77	Sound Controller 8 (Vibrato Depth)	109	Controller 109 (undefined)
14	Controller 14 (undefined)	46	Controller 46 (undefined)	78	Sound Controller 9 (Vibrato Delay)	110	Controller 110 (undefined)
15	Controller 15 (undefined)	47	Controller 47 (undefined)	79	Sound Controller 10 (undefined)	111	Controller 111 (undefined)
16	General Purpose 1	48	General Purpose 1 LSB	80	General Purpose 5	112	Controller 112 (undefined)
17	General Purpose 2	49	General Purpose 2 LSB	81	General Purpose 6	113	Controller 113 (undefined)
18	General Purpose 3	50	General Purpose 3 LSB	82	General Purpose 7	114	Controller 114 (undefined)
19	General Purpose 4	51	General Purpose 4 LSB	83	General Purpose 8	115	Controller 115 (undefined)
20	Controller 20 (undefined)	52	Controller 52 (undefined)	84	Portamento Control	116	Controller 116 (undefined)
21	Controller 21 (undefined)	53	Controller 53 (undefined)	85	Controller 85 (undefined)	117	Controller 117 (undefined)
22	Controller 22 (undefined)	54	Controller 54 (undefined)	86	Controller 86 (undefined)	118	Controller 118 (undefined)
23	Controller 23 (undefined)	55	Controller 55 (undefined)	87	Controller 87 (undefined)	119	Controller 119 (undefined)
24	Controller 24 (undefined)	56	Controller 56 (undefined)	88	Controller 88 (undefined)	120	All Sound Off
25	Controller 25 (undefined)	57	Controller 57 (undefined)	89	Controller 89 (undefined)	121	Reset All Controllers
26	Controller 26 (undefined)	58	Controller 58 (undefined)	90	Controller 90 (undefined)	122	Local Control On/Off
27	Controller 27 (undefined)	59	Controller 59 (undefined)	91	Effects 1 Depth (Reverb)	123	All Notes Off
28	Controller 28 (undefined)	60	Controller 60 (undefined)	92	Effects 2 Depth (Tremolo)	124	Omni Mode Off
29	Controller 29 (undefined)	61	Controller 61 (undefined)	93	Effects 3 Depth (Chorus)	125	Omni Mode On
30	Controller 30 (undefined)	62	Controller 62 (undefined)	94	Effects 4 Depth	126	Poly Mode Off / Mono Mode On
31	Controller 31 (undefined)	63	Controller 63 (undefined)	95	Effects 5 Depth (Phaser)	127	Poly Mode On / Mono Mode Off

Taulukko 5.1: Standardi MIDI Controller

GS / XG-Parameter	Type	Display
Filter Cutoff	NRPN	CUTF
Filter Resonance	NRPN	RESO
Vibrato Rate	NRPN	RATE
Vibrato Depth	NRPN	DEPT
Vibrato Delay	NRPN	DELY
EG Attack	NRPN	ATTA
EG Decay	NRPN	DECY
EG Release	NRPN	RELS
Modulation	CC 1	MODU
Portamento Time	CC 5	PORT
Volume	CC 7	VOL
Pan	CC 10	PAN
Reverb Send	CC 91	REVB
Chorus Send	CC 93	CHOR
Delay/Variation Send	CC 94	VARI

Taulukko 5.2: GS / XG-parametrin pääohjaimet

Musical Note	MIDI Note Number
C-2	0
C#-2 / Db-2	1
D-2	2
D#-2 / Eb-2	3
E-2	4
F-2	5
F#-2 / Gb-2	6
G-2	7
G#-2 / Ab-2	8
A-2	9
A#-2 / Bb-2	10
B-2	11
C-1	12
C0	24
C1	36
C2	48
C3 (Clef C)	60 (Yamaha-Convention)
C4	72
C5	84
C6	96
C7	108
C8	120
G8	127

Taulukko 5.3: MIDI-nuottinumeroiden varaukset

## 6. Tekniset Tied

### USB-Interface

Tyyppi	Full Speed 12 MBit/s USB MIDI Class Compliant
--------	---

### MIDI-Interface

Tyyppi	5-napaiset DIN-holkit, OUT A, OUT B / THRU
--------	--

### Käyttöelementit

#### BCF2000

Säädin	8 motorisoitu 100-mm-Fader 8 jatkuvaa Push-Encoderia LED-renkailla
--------	--

Näppäin	20 näppäintä 10 system-näppäin (4x Encoder Group, 4x ohjelmointi, 2x Preset)
---------	--

#### BCR2000

Säädin	24 jatkuvaa Encoderia LED-renkailla 8 jatkuvaa Push-Encoderia LED-renkailla
--------	---

Näppäin	20 näppäintä 10 system-näppäin (4x Encoder Group, 4x ohjelmointi, 2x Preset)
---------	--

### Näyttö

Tyyppi	4-paikkainen, 7-segmenttinen LED-näyttö
--------	--

### Kytchentulot

#### BCF2000

Jalkapainike	1 x 6,3-mm monojakki automaattisella polaarisuustunnistuksella
--------------	---

Jalkapedaali	1 x 6,3-mm stereojakki
--------------	------------------------

#### BCR2000

#### Jalkapainike

Tulo 1	6,3-mm stereojakki kaksoisjalkapainikkeella
--------	--

Tulo 2:	6,3-mm monojakkipistoke molemmissa automaattinen polarisaatiotunnistin
---------	---

### Virtasyöttö

Verkkovirta	100 ... 240 V~, 50/60 Hz
-------------	--------------------------

Syöttöteho	n. 10 W
------------	---------

Sulakkeet	T 1 A H 250 V
-----------	---------------

Verkkoliitäntä	Standardi kylmäliitäntä
----------------	-------------------------

### Mitat / Paino

#### BCF2000

Mitat (K x L x S)	n. 330 x 100 x 300 mm (13 x 3,94 x 11,8")
-------------------	--

Paino	n. 2,7 kg (5,9 lbs)
-------	---------------------

#### BCR2000

Mitat (K x L x S)	n. 330 x 100 x 300 mm (13 x 3,94 x 11,8")
-------------------	--

Paino	n. 2,3 kg (5,1 lbs)
-------	---------------------

BEHRINGER tekee parhaansa varmistaakseen korkeimman mahdollisen laatutason. Vaadittavat muutokset suoritetaan ilman ennakoilmoituksia. Tekniset tied ja laitteen ulkonäkö saattavat siksi poiketa annetuista tiedoista ja kuvauksista.



We Hear You