

B-CONTROL ▶ DEEJAY BCD2000

Manuel d'utilisation

F

Version 1.0 Juin 2005



www.behringer.com



B-CONTROL ► DEEJAY BCD2000

CONSIGNES DE SECURITE



ATTENTION :

Pour éviter tout risque de choc électrique, ne pas ouvrir le capot de l'appareil ni démonter le panneau arrière. L'intérieur de l'appareil ne possède aucun élément réparable par l'utilisateur. Laisser toute réparation à un professionnel qualifié.

AVERTISSEMENT :

Pour réduire les risques de feu et de choc électrique, n'exposez pas cet appareil à la pluie, à la moisissure, aux gouttes ou aux éclaboussures. Ne posez pas de récipient contenant un liquide sur l'appareil (un vase par exemple).



Ce symbole avertit de la présence d'une tension dangereuse et non isolée à l'intérieur de l'appareil. Elle peut provoquer des chocs électriques.



Ce symbol signale les consignes d'utilisation et d'entretien importantes dans la documentation fournie. Lisez les consignes de sécurité du manuel d'utilisation de l'appareil.

Caractéristiques techniques et apparence susceptibles d'être modifiées sans notification préalable. Contenu exact lors de l'impression. Les noms et logos respectifs des sociétés, institutions ou publications représentés ou cités ici sont des marques déposées de leurs propriétaires respectifs. Leur utilisation n'implique pas que BEHRINGER® possède des droits sur ces marques déposées ou qu'il existe une affiliation entre BEHRINGER® et les propriétaires de la marque déposée. BEHRINGER® décline toute responsabilité concernant l'exactitude et l'intégrité des descriptions, illustrations et indications contenues ici. Les couleurs et spécifications représentées peuvent être légèrement différentes de celles du produit. Les produits sont vendus uniquement par nos revendeurs agréés. Les distributeurs et revendeurs ne sont pas des concessionnaires BEHRINGER®. Par conséquent, ils ne sont en aucun cas autorisés à lier BEHRINGER® par engagement ou représentation explicite ou implicite. Tous droits d'auteur réservés pour ce document. Toute reproduction ou transmission complète, partielle ou modifiée de ce document, quels qu'en soient le but, la forme et les moyens, est interdite sans la permission écrite de BEHRINGER Spezielle Studioteknik GmbH. BEHRINGER® est une marque déposée.

TOUS DROITS RESERVES.

© 2005 BEHRINGER Spezielle Studioteknik GmbH.
BEHRINGER Spezielle Studioteknik GmbH, Hanns-Martin-Schleyer-Str.
36-38, 47877 Willich-Münchheide II, Allemagne
Tel. +49 21 54 9206 0, Fax +49 2154 9206 4903

CONSIGNES DE SECURITE DETAILLEES :


- 1) Lisez ces consignes.
 - 2) Conservez ces consignes.
 - 3) Respectez tous les avertissements.
 - 4) Respectez toutes les consignes d'utilisation.
 - 5) N'utilisez jamais l'appareil à proximité d'un liquide.
 - 6) Nettoyez l'appareil avec un chiffon sec.
 - 7) Veillez à ne pas empêcher la bonne ventilation de l'appareil via ses ouïes de ventilation. Respectez les consignes du fabricant concernant l'installation de l'appareil.
 - 8) Ne placez pas l'appareil à proximité d'une source de chaleur telle qu'un chauffage, une cuisinière ou tout appareil dégageant de la chaleur (y compris un ampli de puissance).
 - 9) Ne supprimez jamais la sécurité des prises bipolaires ou des prises terre. Les prises bipolaires possèdent deux contacts de largeur différente. Le plus large est le contact de sécurité. Les prises terre possèdent deux contacts plus une mise à la terre servant de sécurité. Si la prise du bloc d'alimentation ou du cordon d'alimentation fourni ne correspond pas à celles de votre installation électrique, faites appel à un électricien pour effectuer le changement de prise.
 - 10) Installez le cordon d'alimentation de telle façon qu'il ne puisse pas être endommagé, tout particulièrement à proximité des prises et rallonges électriques ainsi que de l'appareil.
 - 11) Utilisez exclusivement des accessoires et des appareils supplémentaires recommandés par le fabricant.
 - 12) Utilisez exclusivement des chariots, des diables, des présentoirs, des pieds et des surfaces de travail recommandés par le fabricant ou livrés avec le produit. Déplacez précautionneusement tout chariot ou diable chargé pour éviter d'éventuelles blessures en cas de chute.
- 
- 13) Débranchez l'appareil de la tension secteur en cas d'orage ou si l'appareil reste inutilisé pendant une longue période de temps.
 - 14) Les travaux d'entretien de l'appareil doivent être effectués uniquement par du personnel qualifié. Aucun entretien n'est nécessaire sauf si l'appareil est endommagé de quelque façon que ce soit (dommages sur le cordon d'alimentation ou la prise par exemple), si un liquide ou un objet a pénétré à l'intérieur du châssis, si l'appareil a été exposé à la pluie ou à l'humidité, s'il ne fonctionne pas correctement ou à la suite d'une chute.
 - 15) AVERTISSEMENT - Ces consignes de sécurité et d'entretien sont destinées à un personnel qualifié. Pour éviter tout risque de choc électrique, agissez sur l'appareil uniquement dans les limites définies par ces consignes, sauf si vous êtes qualifié pour faire plus.


TABLE DES MATIERES

1. INTRODUCTION	3
1.1 Avant de commencer	3
1.1.1 Livraison	3
1.1.2 Mise en service	3
1.1.3 Enregistrement en ligne	4
1.2 Configuration minimale requise	4
2. INSTALLATION	4
2.1 Installation du pilote	4
2.2 Installation du logiciel B-DJ	4
2.3 Panneau de contrôle (Control Panel)	5
3. COMMANDES ET CONNEXIONS	6
3.1 Surface de travail	6
3.2 Panneau arrière	7
4. LOGICIEL B-DJ	8
5. METHODE DE TRAVAIL	8
5.1 Premiers pas	8
5.2 Autres fonctions DJ	9
5.3 Système élargi	9
5.4 Routing des signaux	10
5.4.1 Possibilités de routing du pilote ASIO	10
5.4.2 Possibilités de routing du pilote WDM/MME	10
6. LIAISONS AUDIO	11
7. CARACTERISTIQUES TECHNIQUES	11

1. INTRODUCTION

Merci de la confiance que tu nous as prouvée en achetant un produit de la gamme B-CONTROL. Le BCD2000, une interface audio USB quatre canaux avec convertisseurs A/N et N/A de 24 bits, constitue le complément idéal du logiciel B-DJ BEHRINGER inclus et de presque toutes les applications pour DJ. Malgré sa taille compacte, le BCD2000 renferme une console audio complète dotée de préamplis micro de haute qualité, d'un égaliseur Kill 3 bandes par canal, de faders ultra précis, d'un crossfader extrêmement souple et d'une fonction Talkover.


Le BCD2000 te fournit deux entrées phonos, dont une commutable en entrée ligne, équipées de préampli de grande qualité. Il y ajoute une riche section casque avec fonctions PFL Mix et Split, ainsi qu'une option d'écoute de la sortie principale. Le BCD2000 possède des commandes dédiées aux fonctions de transport Start/Stop, Cue, Loop et Pitch-Bend afin de te permettre un travail rapide et intuitif, alors que sa section d'effets te fournit quatre encodeurs et quatre touches à assignation libre. Avec le BCD2000, tu peux à présent utiliser l'énorme potentiel des ordinateurs portables actuels et bénéficier d'un accès en temps réel aux fichiers audionumériques de formats différents.


 **Le présent manuel est destiné à te familiariser avec des notions à connaître pour pouvoir exploiter toutes les possibilités de ton matériel. Après l'avoir lu, archive-le soigneusement pour pouvoir le consulter ultérieurement.**


1.1 Avant de commencer

1.1.1 Livraison

Le BCD2000 a été emballé avec le plus grand soin dans nos usines pour lui garantir un transport en toute sécurité. Cependant, si l'emballage te parvient endommagé, vérifie qu'il ne présente aucun signe extérieur de dégâts.

 **En cas de dommages, ne nous renvoie pas ton BCD2000 mais informe d'abord ton revendeur et la société de transport sans quoi tu perdras tout droit à l'échange et aux prestations de garantie.**

 **Nous te recommandons d'utiliser une mallette pour garantir une protection optimale à ton BCD2000 lorsque tu l'utilises ou le transportes.**

 **Utilise toujours l'emballage d'origine pour éviter d'endommager ton BCD2000 lorsque que tu l'envoies ou le stocks.**

 **Ne laisse jamais ton BCD2000 ainsi que son emballage entre les mains d'enfants sans surveillance.**


 **Respecte l'environnement si tu jettes l'emballage.**

1.1.2 Mise en service

Assure-toi que la circulation d'air autour du BCD2000 est suffisante et ne le pose pas à proximité de sources de chaleur pour lui éviter tout problème de surchauffe.

On effectue la liaison avec la tension secteur grâce au cordon secteur inclus. Il est conforme aux normes de sécurité en vigueur.

ATTENTION !

 **Des volumes sonores élevés peuvent endommager ton système auditif et/ou ton casque audio. Place la commande MASTER de la section OUTPUT en butée gauche avant de mettre l'ampli sous tension. Veille à travailler à des puissances raisonnables.**

1.1.3 Enregistrement en ligne

Enregistre rapidement ton nouvel équipement BEHRINGER sur notre site Internet www.behringer.com (ou www.behringer.fr). Tu y trouveras également nos conditions de garantie.

La société BEHRINGER accorde un an de garantie* pour les défauts matériels ou de fabrication à compter de la date d'achat. Au besoin, tu peux télécharger les conditions de garantie en français sur notre site <http://www.behringer.com> ou les réclamer par téléphone au +49 2154 9206 4133.

Au cas où ton produit tombe en panne, nous tenons à ce qu'il soit réparé dans les plus brefs délais. Pour ce faire, contacte le revendeur BEHRINGER chez qui tu as acheté ton matériel. Si ton détaillant est loin de chez toi, tu peux également t'adresser directement à l'une de nos filiales. Tu trouveras la liste de nos filiales dans l'emballage d'origine de ton produit (« Global Contact Information/European Contact Information »). Si tu n'y trouves pas de contact pour ton pays, adresse-toi au distributeur le plus proche de chez toi. Tu trouveras également les contacts BEHRINGER dans la zone « Support » de notre site www.behringer.com.

Le fait d'enregistrer ton produit ainsi que sa date d'achat simplifie grandement sa prise en charge sous garantie.

Merci pour ta coopération !

* D'autres dispositions sont en vigueur pour les clients de l'Union Européenne. Pour tout complément d'information, les clients de l'UE peuvent contacter l'assistance française BEHRINGER.

1.2 Configuration minimale requise

Config. minimale :	Ordinateur compatible IBM PC
	1 connecteur USB libre (USB 1.1)
Processeur	800 MHz ou plus (recommandé)
Mémoire	192 MB RAM
Disque dur	30 MB d'espace disque ou plus
Système d'exploitation	Windows® XP
Résolution écran	800 x 600 points (mieux : 1024 x 768)
	DirectX® 8.1 ou plus absolument nécessaire !

2. INSTALLATION

2.1 Installation du pilote

Commence par installer le pilote du BCD2000 dans ton ordinateur. Le pilote se trouve sur le CD-ROM fourni avec ton interface.


1. Branche ton BCD2000 à un connecteur USB libre de ton ordinateur.
2. Démarre Windows® XP et attends la fin de l'opération.
3. Allume ton BCD2000 et attends qu'il soit reconnu par l'ordinateur. La fenêtre « **Assistant d'ajout de nouveau matériel détecté** » s'ouvre.
4. Ferme toutes les applications ouvertes, tout particulièrement celles qui fonctionnent en arrière-plan comme un antivirus.
5. A présent, insert le CD-ROM contenant le pilote et le logiciel dans le lecteur de CD/DVD de l'ordinateur.
6. Dans la première fenêtre, sélectionne « **Installation automatique du logiciel** » et clique sur « Continuer > ».
7. Si l'avertissement « N'a pas été validé lors du test permettant d'obtenir le logo Windows » apparaît, ignore-le et clique sur « **Continuer l'installation** ». L'installation de la première partie du pilote commence.
8. Clique ensuite sur « **Terminer** ».
9. A présent s'ouvre la fenêtre d'installation du pilote WDM du BCD2000. Ici aussi, clique sur « **Installation automatique du logiciel** » puis sur « Continuer > ».

10. Si l'avertissement « N'a pas été validé lors du test permettant d'obtenir le logo Windows » apparaît à nouveau, ignore-le et clique sur « **Continuer l'installation** ».

11. La seconde partie du pilote s'installe.

12. Pour clore l'installation, clique sur « **Terminer** ».

L'installation du pilote est terminée. Tu dois redémarrer ton ordinateur avant de pouvoir utiliser ton BCD2000.

 **Avertissement concernant les ordinateurs portables : si des problèmes apparaissent entre le BCD2000 et ton ordinateur portable, désactive les fonctions suivantes du PC :**

1. Dans le « **Gestionnaire de Périphériques** » (clic droit Poste de travail > Gérer > Gestionnaire de périphériques), désactive l'option > **Méthode de contrôle de la batterie conforme Microsoft ACPI**.
2. **Sous Contrôleur de bus USB, procède comme suit pour chaque concentrateur USB racine (USB root hub) : clic droit > Propriétés > Gestion d'énergie > désactive l'option « L'ordinateur peut éteindre des périphériques pour économiser l'énergie ».**
3. **Redémarre Windows®. Ton ordinateur devrait à présent fonctionner de façon beaucoup plus fiable.**

2.2 Installation du logiciel B-DJ

Préparation :

DirectX® 8.1 ou plus est absolument nécessaire pour que tu puisses utiliser le logiciel B-DJ sans problème. Avant d'installer le logiciel, vérifie quelle version de DirectX® est installée dans ton ordinateur :

1. Démarrer > Rechercher > **Recherche de fichiers ou de répertoires ...**
2. A gauche, sous « **Préciser la recherche** », sélectionne l'option : **Fichiers et répertoires**.
3. Dans le champ de texte supérieur, inscrit **dxdiag** (pour diagnostique DirectX®) et clique sur **Rechercher**.
4. Double-clique sur le fichier **diag.exe** normalement situé dans le répertoire **C:\WINDOWS\system32** de ton PC.
5. Le programme de diagnostique DirectX® est maintenant ouvert. La version installée de DirectX® est inscrite en bas de la page principale « **System** ».

Installation :

1. Ouvre l'explorateur Windows® (Poste de travail > clic droit > Explorer)
2. Dans l'explorateur Windows®, sélectionne le lecteur contenant le CD-ROM du BCD2000 avec le pilote et le logiciel (par exemple : double-clique sur « **Lecteur DVD (D:)** »).
3. Sélectionne le répertoire **B-DJ Software**.
4. Double-clique sur le fichier Setup (.exe) pour commencer l'installation.
5. Suis les instructions d'installation affichées à l'écran.

Tu peux utiliser le logiciel B-DJ dès la fin de son installation. Pour ce faire, démarre-le en double-cliquant sur l'icône B-DJ du Bureau ou en cliquant sur Démarrer > Programmes > XYLIO B-DJ > B-DJ 1.0.

 **Avertissement : le logiciel B-DJ ne fonctionne qu'à condition que ton BCD2000 soit allumé et câblé à l'ordinateur !**

2.3 Panneau de contrôle (Control Panel)

Le panneau de contrôle (Control Panel) du BCD2000 te donne accès au réglage des paramètres globaux du BCD2000. Le panneau de contrôle figure dans le système dès que le pilote du BCD2000 a été installé et que le BCD2000 est allumé et câblé à l'ordinateur. Pour ouvrir le logiciel Control Panel, clique sur le symbole correspondant en bas à droite dans la barre des tâches. Si le logiciel B-DJ est déjà ouvert, tu peux également accéder au panneau de contrôle via le menu Configuration.

Le panneau de contrôle donne accès aux paramètres suivants :

Sélection du MODE GLOBAL (Global Mode) :

Sous GLOBAL MODE, lorsque **B-DJ** est sélectionné, la page ASIO (voir ci-après) t'offre la possibilité de sélectionner la source reliée à l'entrée IN A (micro ou phono A) ainsi que la latence du pilote. L'assignation des sorties est la suivante :

CH 1-2 : les canaux 1 et 2 sont systématiquement routés sur la sortie principale MASTER OUT.

CH 3-4 : les canaux 3 et 4 sont systématiquement routés sur la sortie casque PHONES OUT.

Dans le Mode Global, le comportement MIDI du BCD2000 diffère de celui en mode avancé **ADVANCED** (voir ci-après). En mode Advanced, l'ensemble des paramètres éditables sont visibles à la page ASIO.

Page ASIO :

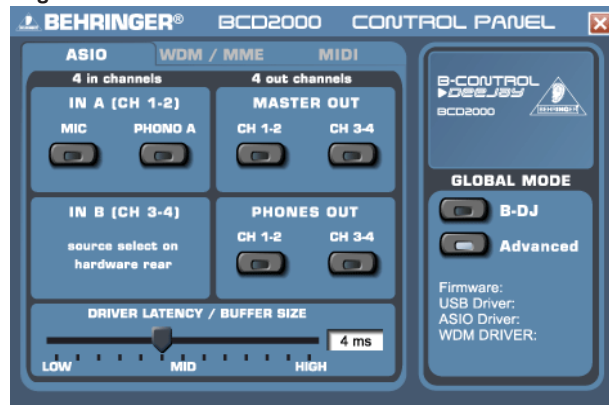


Fig. 2.1 : Page ASIO du panneau de contrôle du BCD2000

Cette page rassemble tous les paramètres du pilote ASIO. Tout comme notre logiciel B-DJ, la plupart des programmes audio-numériques professionnels utilisent le protocole ASIO.

On ne peut sélectionner qu'une commande virtuelle par champ.

La section **IN A (CH 1-2)** permet de sélectionner la source routée sur les canaux 1 et 2 alimentant l'ordinateur (enregistrement).

La section **MASTER OUT** permet de choisir le couple de canaux CH 1-2 ou CH 3-4 comme sorties principales [34] (lecture).

La section **PHONES OUT** permet de sélectionner les canaux CH 1-2 ou CH 3-4 assignés à la sortie casque [9] (lecture).

La section **DRIVER LATENCY** règle la latence afin de l'adapter de façon optimale à la puissance de ton ordinateur. Lorsque tu places le curseur virtuel en position « **low** », le temps de réaction du système est optimal mais grève beaucoup la puissance de l'ordinateur. Dans le pire des cas, cela peut provoquer des craquements et des décrochages dans le signal audio. Le réglage intermédiaire « **mid** » constitue un bon compromis entre vitesse de réaction du système et gestion des ressources de l'ordinateur. Enfin, la position « **high** » correspond à une latence élevée mais permet de travailler sans problème, même avec un ordinateur peu puissant.

La latence est le temps nécessaire au système pour interpréter une action réalisée sur le BCD2000 (par exemple appuyer sur la touche PLAY). Autrement dit, la latence correspond au temps écoulé entre la saisie d'un ordre et sa répercussion sur le signal audio des sorties OUT. Exprimée en millisecondes, la latence est inhérente au système et varie en fonction de la puissance de calcul de l'ordinateur. Une latence inférieure à 10 ms est quasiment imperceptibles pour la plupart des utilisateurs et une latence nulle est techniquement impossible avec un ordinateur.

Page WDM/MME :

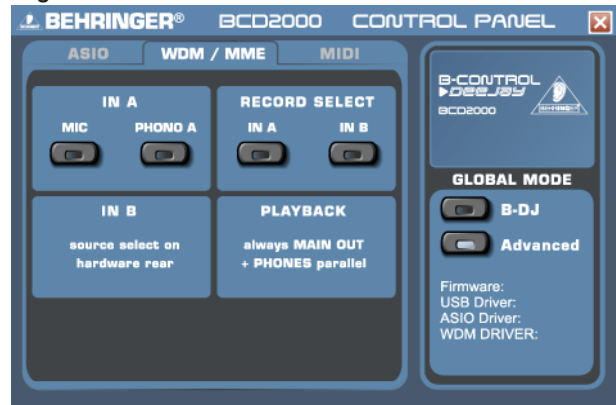


Fig. 2.2 : Page WDM/MME du panneau de contrôle du BCD2000

Utilise le pilote WDM/MME lorsque le logiciel audio-numérique que tu utilises n'est pas compatible ASIO (c'est par exemple le cas de la plupart des « Media Players » grand public).

La section **RECORD SELECT** de la page WDM/MME te permet de sélectionner les entrées **IN A** et **IN B** du BCD2000 pour la réalisation d'enregistrements deux canaux.

Si tu as sélectionné **IN A**, tu dois encore choisir d'enregistrer le signal phono ou micro dans la section gauche de la page.

Les pilotes de type WDM/MME ne permettent que la lecture en stéréo (canaux 1 et 2). C'est pourquoi les sorties MASTER OUT du panneau arrière du BCD2000 et la sortie PHONES de la face avant délivrent le même signal audio avec ce pilote.

Page MIDI :

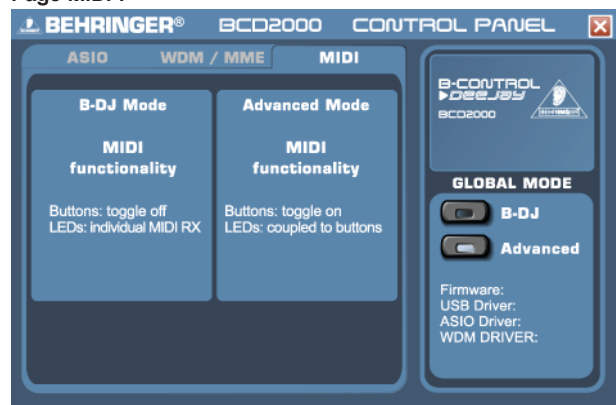


Fig. 2.3 : Page MIDI du panneau de contrôle du BCD2000

La page MIDI ne comporte aucun paramètre réglable mais fournit des informations concernant les divers modes MIDI disponibles selon le **MODE GLOBAL** sélectionné :

En mode **B-DJ**, les touches fonctionnent selon le principe « Toggle off ». Dans ce cas, dès que tu relâches une touche sur laquelle tu appuyais, l'ordre MIDI auquel elle est assignée revient à sa valeur d'origine (comme lorsqu'on relâche une touche d'un clavier).

En mode **B-DJ**, chaque LED s'allume ou s'éteint individuellement en fonction des ordres MIDI réceptionnés par le BCD2000.

En mode **ADVANCED**, les touches fonctionnent selon le principe « Toggle on ». Dans ce cas, tu dois appuyer une fois sur une touche pour « activer » la fonction MIDI à laquelle elle est assignée et une seconde fois pour « désactiver » cette même fonction MIDI (fonctionnement identique à celui de l'interrupteur d'une lampe par exemple).

En mode **ADVANCED**, le comportement des LED des touches répond à la position des touches et non pas aux ordres MIDI entrants. Ainsi, la LED d'une touche reste allumée tant que la fonction MIDI de la touche est « activée » et elle s'éteint dès que la fonction MIDI est « désactivée ».

3. COMMANDES ET CONNEXIONS

Ce chapitre détaille les commandes et connexions de ton BCD2000. Il fournit également des avertissements et conseils d'utilisation.

3.1 Surface de travail

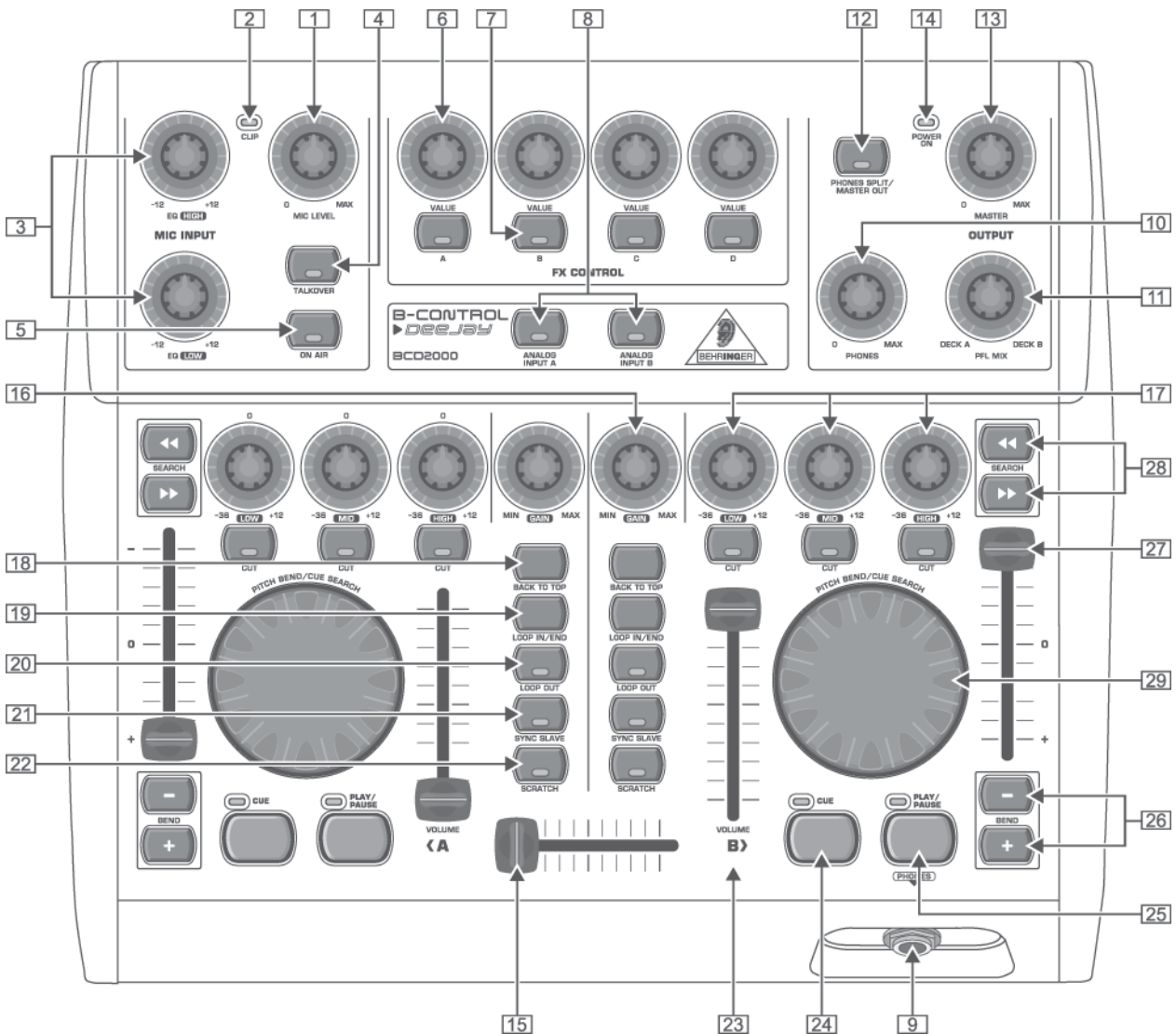


Fig. 3.1 : Commandes du BCD2000

Section ENTREE MICRO (MIC INPUT)

- 1 La commande *MIC LEVEL* sert au réglage du volume du signal micro.
- 2 La LED *CLIP* s'allume dès que le niveau du signal micro est trop élevé et menace de générer des distorsions. Dans ce cas, ferme légèrement le bouton *MIC LEVEL*.
- 3 L'entrée micro est dotée d'un égaliseur 2 bandes (*EQ HIGH* pour les aigus et *EQ LOW* pour les graves).
- 4 Utilise la touche *TALKOVER* pour activer la fonction Talkover du logiciel. Elle réduit le volume du signal de la sortie principale Master et est très utile pour placer ta voix en avant de la musique lors de tes interventions orales. L'utilisation du micro nécessite que la touche 5 soit enfoncée.
- 5 La touche *ON AIR* ajoute le signal du micro au signal principal Master.

Section FX CONTROL

On peut assigner diverses fonctions du logiciel aux quatre encodeurs 6 et aux quatre touches A à D 7. D'usine, ces commandes sont assignées aux deux sections d'effets.

Utilise les touches *ANALOG INPUT* 8 pour sélectionner la source audio. Tant qu'aucune touche n'est enfoncée, le système restitue les signaux des platines A et B du logiciel. Dès que tu appuies sur l'une des touches, le signal analogique du BCD2000 est envoyé à la platine correspondante du logiciel. La platine A délivre le signal de l'entrée phono 31 ou de l'entrée micro. La platine B restitue le signal phono ou CD alimentant l'entrée B. Utilise le Control Panel (voir chapitre 2.3) pour sélectionner la source de la platine A et la touche Phono/line 33 du panneau arrière du BCD2000 pour sélectionner la source de la platine B.

Section OUTPUT

- 9 La sortie *PHONES* est conçue pour le branchement d'un casque audio (jack stéréo de 6,3 mm).
- 10 Utilise la commande *PHONES* 9 pour régler le volume sonore du casque.
- 11 Tourne le bouton *PFL MIX* pour déterminer le rapport de volume entre les platines A et B dans le casque. Tant que la touche *PHONES SPLIT* 12 est relâchée, les deux signaux sont mélangés en stéréo dans les deux oreillettes du casque. Dès que *PHONES SPLIT* 12 est enfoncée, le

signal de la platine A est assigné au canal gauche du casque et celui de la platine B au canal droit. Ici aussi, la commande *PFL MIX* permet de régler la balance entre les deux signaux.

- [12] Touche *PHONES SPLIT/MASTER OUT*. En position *PHONES SPLIT* (pression courte sur la touche), les signaux des deux platines sont séparés dans le casque. Dans ce cas, chaque signal est restitué en mono par une oreillette. En position *MASTER OUT* (pression longue sur la touche jusqu'à au clignotement de la LED), le casque restitue le même signal que la sortie principale Master pour que tu puisses contrôler parfaitement ton travail avec le crossfader, par exemple quand tu t'entraînes chez toi ou si tu n'utilises pas la sortie principale Master.
- [13] Tourne la commande *MASTER OUTPUT* pour régler le volume de la sortie principale MASTER [34].
- [14] La LED *POWER ON* rappelle que le BCD2000 est allumé.

Sections platine A et B

Les commandes des platines A et B sont identiques bien que leur disposition soit partiellement inversée. C'est pourquoi le présent manuel ne décrit qu'une fois les éléments [16] à [29]. Toutes ces commandes se rapportent à des fonctions logicielles contrôlables « à distance » à partir du BCD2000.

- [15] Le crossfader sert à la réalisation d'enchaînements entre les signaux des platines A et B.
- [16] Utilise la commande *GAIN* pour ajuster le niveau du signal de l'entrée pour chaque platine.
- [17] Chaque platine possède un égaliseur 3 bandes (*HIGH*, *MID* et *LOW*) de type Kill. Il permet d'amplifier le niveau des fréquences jusqu'à +12 dB mais également de le réduire de façon drastique jusqu'à -36 dB. Appuie sur la touche *CUT* de chaque filtre pour appliquer instantanément la réduction de niveau maximale aux fréquences. Cette fonction permet de supprimer presque totalement chaque bande de fréquences d'un morceau et de réaliser des effets intéressants. Elle est aussi utile pour le « Beat-Juggling ».
- [18] Lorsque tu appuies sur la touche *BACK TO TOP*, le curseur de lecture revient instantanément au début du morceau. Si la platine était en lecture, cette dernière est interrompue !
- [19] Utilise *LOOP IN/END* pour déterminer le début et la fin d'une séquence dont tu veux répéter la lecture en boucle. La première pression sur cette touche détermine le début de la boucle et la seconde pression la fin de la boucle. Dès que la fin de la boucle a été déterminée, la lecture démarre au début de la séquence et est répétée tant que la touche *LOOP OUT* n'a pas été actionnée.
- [20] *LOOP OUT* désactive la boucle démarrée avec la touche [19]. La boucle est alors immédiatement annulée ou répétée une dernière fois en fonction de la configuration du logiciel.
- [21] La fonction *SYNC SLAVE* te permet d'adapter automatiquement le tempo de deux morceaux l'un par rapport à l'autre. Le morceau dont la touche *SYNC SLAVE* a été enfoncée s'adapte automatiquement au tempo du morceau actuellement en lecture.
- [22] La fonction de Scratch n'est normalement active que lorsque la platine est sur « Pause ». Cependant, la touche *SCRATCH* active la fonction Scratch de la roue de scratch même pendant la lecture (PLAY enfoncé).
- [23] Le fader *VOLUME* détermine le volume sonore du morceau. Lors du mixage, il est important que les morceaux des deux platines possèdent le même volume sonore.
- [24] Utilise la touche *CUE* pour déterminer et contrôler les points de Cue. Appuie longuement sur la touche *CUE* pour effacer le point de Cue que tu viens de sélectionner. Consulte le chapitre 5.2 pour savoir comment utiliser la fonction *CUE*.

- [25] Appuie sur la touche *PLAY/PAUSE* pour démarrer la lecture. Une seconde pression sur cette touche interrompt la lecture. Une nouvelle pression sur *PLAY/PAUSE* relance la lecture à l'endroit où elle avait été arrêtée.
- [26] Touches *BEND*. Appuie sur la touche *UP (+)* pour augmenter la vitesse de lecture et sur *DOWN (-)* pour ralentir la vitesse de lecture. Cette fonction te permet de synchroniser le rythme de deux morceaux lus simultanément. Tu peux régler la variation de la vitesse de lecture (en pourcentage) à partir de la fenêtre Configuration du logiciel B-DJ.
- [27] Le fader Pitch te permet de modifier la vitesse de lecture de façon continue (pas de pas de réglage). On règle la plage du Pitch dans le menu Configuration du logiciel B-DJ.
- [28] Utilise les touches *SEARCH* pour avancer ou reculer rapidement le curseur au sein d'un morceau.
- [29] Le fonctionnement de la molette de scratch varie selon que la platine est en mode *PLAY* ou *PAUSE* :

PLAY : la fonction Pitch Bend est active et reproduit l'effet de Pitch (le Pitch décrit le fait d'accélérer ou de ralentir une platine afin de compenser les différences de tempo de deux vinyles en lecture). Lorsque tu tournes la roue de scratch vers la droite, la vitesse de lecture augmente. Si tu tournes la roue de scratch vers la gauche, la vitesse de lecture ralentit. Lorsque la touche *SCRATCH* [22] est enfoncée, tu peux également scratcher pendant la lecture.

PAUSE : la fonction Cue Search est active afin que tu puisses scratcher et chercher précisément la position des points de Cue.

3.2 Panneau arrière

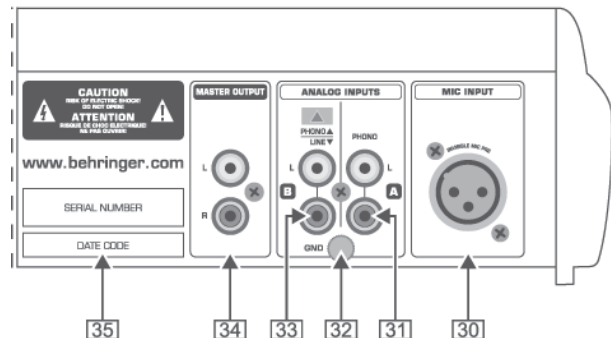


Fig. 3.2 : Connexions audio du panneau arrière du BCD2000

- [30] *MIC INPUT*. Il s'agit de l'entrée micro sur XLR symétrique. Elle est destinée au branchement d'un micro dynamique.
- [31] L'entrée analogique A (*PHONO*) est conçue pour le câblage d'une platine disque.
- [32] Fixe le câble de masse/terre de ta platine disque à la vis *GND* du panneau arrière du BCD2000.
- [33] Entrée analogique B. Place la touche en position *LINE* si tu souhaites relier un lecteur CD ou cassette à cette entrée.
- [34] La sortie *MASTER OUTPUT* est conçue pour alimenter un amplificateur. Elle délivre le signal de sortie principal dont on règle le niveau avec la commande *MASTER* [13].
- [35] *NUMERO DE SERIE*.

B-CONTROL ► DEEJAY BCD2000

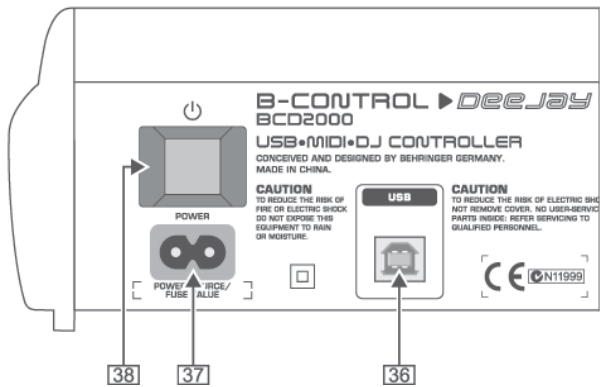


Fig. 3.3 : Commutateur POWER, connecteurs secteur et USB

- [36] Le connecteur USB sert à la liaison avec ton ordinateur. Grâce à elle, ton BCD2000 peut envoyer et recevoir des signaux de commande et des signaux audio numériques.
- [37] On réalise la connexion secteur à l'aide de l'embase bipolaire standard et du cordon d'alimentation fourni.
- [38] Le commutateur POWER allume le BCD2000. Assure-toi qu'il est en position « Arrêt » avant de brancher l'interface sur la tension secteur.

Remarque : le commutateur POWER ne désolidarise pas totalement l'appareil de la tension secteur. Par conséquent, nous te conseillons de débrancher ton BCD2000 avant de le laisser inutilisé pendant un long laps de temps.

4. LOGICIEL B-DJ

Voici un bref aperçu du logiciel B-DJ fourni. Etant donné que nombre de fonctions du programme sont contrôlables à partir du B-CONTROL, la méthode de travail globale avec le système B-DJ (logiciel plus interface) est décrite au chapitre 5. Tu trouveras le manuel complet (en anglais) du logiciel B-DJ au format PDF dans le menu *Configuration > Help* du logiciel.



Fig. 4.1 : La fenêtre principale du logiciel B-DJ

L'interface graphique du logiciel B-DJ se divise en plusieurs sections : les deux platines, comparables à de véritables lecteurs CD ou vinyles, sont disposées de part et d'autre de la partie inférieure de la fenêtre (platine A à gauche et platine B à droite). Située entre les deux platines, la section mixeur possède un crossfader et des afficheurs de niveau pour les deux platines et le signal principal Master.

La partie supérieure de la fenêtre est divisée en deux : à gauche l'explorateur de Playlists et à droite la Playlist momentanément sélectionnée.

La partie centrale de la fenêtre est réservée à la représentation graphique de la formes d'onde des deux morceaux chargés dans les platines.

5. METHODE DE TRAVAIL

Le système B-DJ est conçu pour garantir une utilisation intuitive et simple. Les commandes sont disposées de sorte que tu reconnais facilement l'architecture d'une console et/ou d'un lecteur CD pour DJ. L'interface graphique du logiciel (BCD2000 Blue Skin) ressemble à la surface utilisateur du BCD2000 pour que tu puisses asservir rapidement et facilement de nombreuses fonctions aux commandes physiques du BCD2000. Cela te permet également un travail intuitif sans souris.

5.1 Premiers pas

Câblage

Pour commencer, câble les composants de ton système avec le BCD2000 après avoir vérifié que les équipements concernés sont éteints. Si tu souhaites utiliser le BCD2000 sans sources sonores supplémentaires (lecteur CD, platine, micro), câble uniquement ses sorties :

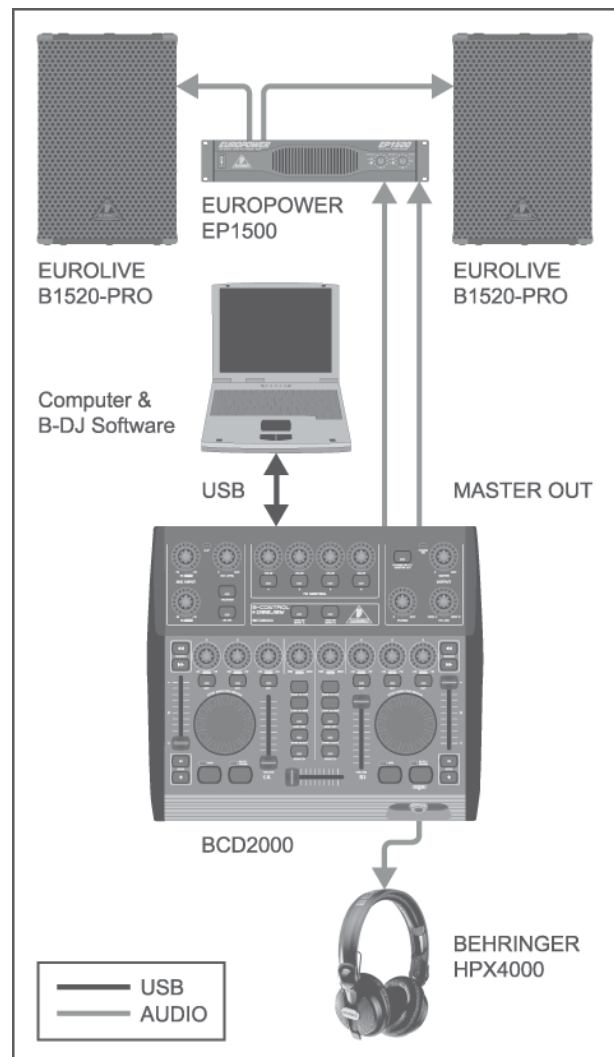


Fig. 5.1 : Câblage standard du BCD2000

Relie la sortie MASTER [34] à ta chaîne hi-fi, à une paire de moniteurs ou au système de sonorisation du club dans lequel tu mixes. Raccorde un casque DJ à la sortie PHONES [9] tel que le HPX4000 BEHRINGER.

Démarrage du logiciel

Avant de démarrer le programme, tu dois l'installer après avoir installé le pilote. Allume d'abord l'ordinateur puis ton BCD2000. L'ordinateur identifie le pilote et affiche l'icône du Control Panel (panneau de contrôle). Démarre le logiciel B-DJ via le menu Démarrer ou en double-cliquant sur l'icône B-DJ du bureau.

Section Output

Utilise la commande MASTER [13] pour régler le volume de la sortie MASTER [34]. La sortie MASTER délivre toujours le signal présent dans le crossfader.

Règle également le volume du casque avec le potentiomètre PHONES [10], et la balance entre les signaux des platines A et B avec la commande PFL MIX [11].

Création d'une Playliste

Pour pouvoir jouer un morceau, tu dois d'abord créer une liste de morceaux (Playlist) ou en charger une déjà existante. Clique sur le bouton ADD pour ajouter un titre à la Playlist actuelle. La fonction Add Directory te permet quant à elle de charger un répertoire complet du disque dur. Tu pourras ensuite modifier l'ordre des morceaux de la liste.

Charger un morceau

Pour charger un morceau de la Playlist, clique sur son titre et tire-le par glisser-déposer jusque dans la zone de la forme d'onde de la platine A. Tu peux également procéder en cliquant sur le bouton Load qui charge le morceau sélectionné dans la liste.

Lancer la lecture

Place le crossfader en butée gauche et lance la lecture avec la touche PLAY de la platine A. Choisis un second titre, importe-le dans la platine B par glisser-déposer puis démarre la lecture du morceau avec la touche PLAY de la platine B.

Pré-écoute du morceau à venir

Pour pouvoir entendre le second morceau dans ton casque, tourne le potentiomètre PFL MIX [11] vers la droite. Il s'agit maintenant d'adapter le tempo du morceau de la platine B à celui du morceau de la platine A actuellement diffusé par le système. Tu peux procéder de différentes façons pour régler la vitesse du morceau : en déplaçant le fader Pitch [27], en actionnant les touches Pitch Bend [26] situées sous le fader Pitch ou encore en tournant la roue de scratch [29] dans le sens des aiguilles d'une montre (accélération du tempo) ou dans le sens inverse (ralentissement du tempo). Pour trouver facilement le bon réglage, écoute attentivement la grosse caisse ou à la caisse claire du morceau actuellement diffusé. L'enchaînement des morceaux sera parfait si les grosses caisses ou les caisses claires sont synchronisées. Si tu as des difficultés, observe l'afficheur Beat-Mix dans la zone d'affichage de la forme d'onde ou utilise simplement la fonction Sync Slave (touche [21]).

5.2 Autres fonctions DJ

Phones Split

Pour pouvoir écouter les deux platines séparément (fonction Phones Split), appuie brièvement sur la touche PHONES SPLIT/MASTER OUT [12] (la LED s'allume). Le signal de la platine A est alors assigné à l'oreillette gauche du casque et celui de la platine B à l'oreillette droite. Dans ce cas, le potentiomètre PFL MIX [11] détermine la balance entre les signaux gauche et droit.

Master Out

Appuie longuement sur la touche PHONES SPLIT/MASTER OUT pour activer la fonction Master Out (la touche de la LED clignote). Lorsque Master Out est activée, seul le signal Master général, autrement dit la musique actuellement diffusée par la sono pour les danseurs sur la piste, est audible dans le casque.

Fonction CUE

La fonction CUE sert à l'insertion de Cues dans un morceau. Les points de Cue permettent de sélectionner des moments précis dans chaque morceau. On utilise souvent les Cues pour marquer les endroits d'un morceau où le curseur de lecture devra revenir instantanément, par exemple afin de démarrer un morceau à partir d'un passage précis. Tu peux créer huit points de Cue par morceau et les rappeler sur la simple pression d'une touche. Appuie une fois sur CUE pour que le curseur se cale immédiatement sur le dernier point de Cue sélectionné. Si aucun Cue n'a été inséré au morceau, le fait d'appuyer sur la touche Cue fait automatiquement revenir le curseur au début du morceau.

Pitch Bend

La fonction Pitch Bend permet de modifier le tempo global d'un morceau afin de l'adapter à celui du morceau chargé dans l'autre platine. Pour ce faire, tu as plusieurs possibilités :

1. Le fader [27] Pitch contrôle la fonction Pitch du logiciel : déplace le fader vers le haut ou le bas pour augmenter ou réduire la vitesse du morceau. Tu peux définir les valeurs possibles de cette fonction dans le menu Configuration.
2. Lorsque la platine est en train de lire un morceau, tu peux utiliser la roue de scratch pour approcher la vitesse de l'autre morceau. Comme avec un vinyle, le tempo accélère lorsque tu tournes la roue de scratch vers la droite et diminue quand tu la tournes vers la gauche.
3. Les touches Bend « + » et « - » correspondent aux fonctions des touches Bend du logiciel : chaque pression modifie momentanément la vitesse de lecture du morceau.

Fonction Loop (boucle)

La fonction Loop du logiciel B-DJ peut être commandée à partir du BCD2000 grâce aux touches LOOP IN/END et LOOP OUT. Elle permet de transformer n'importe quel segment d'un morceau actuellement en lecture en Loop (boucle). Pour ce faire, marque « à la volée » le début et la fin de la boucle, autrement dit pendant la lecture (la première pression sur la touche marque le début de la boucle et la seconde la fin de la boucle). Dès que la fin de la boucle a été marquée, la lecture repasse immédiatement au début de la boucle (point IN) et démarre à boucle directement. Pour désactiver la lecture en boucle, appuie sur la touche LOOP OUT.

Sync Slave

La fonction Sync Slave du logiciel B-DJ sert à la synchronisation de deux morceaux. Pour ce faire, active simplement la fonction Sync Slave du canal actuellement en pré-écoute pour éviter l'apparition de toute saute de rythme. Cette fonction adapte le rythme du morceau actuellement en pré-écoute à celui du morceau momentanément diffusé.

5.3 Système élargi

Bien que le système B-DJ ne nécessite pas l'ajout d'équipements supplémentaires, tu peux compléter l'ensemble contrôleur/logiciel avec un lecteur CD ou deux platines disque par exemple. Dans ce cas, le signal des sources transite par le mixeur du logiciel où tu pourras le traiter avec les fonctions en temps réel de la platine (égaliseur, filtre Cutoff, effets, fader, crossfader, Vu-mètre, etc.). L'utilisation est donc aussi intuitive qu'avec le mixeur interne.

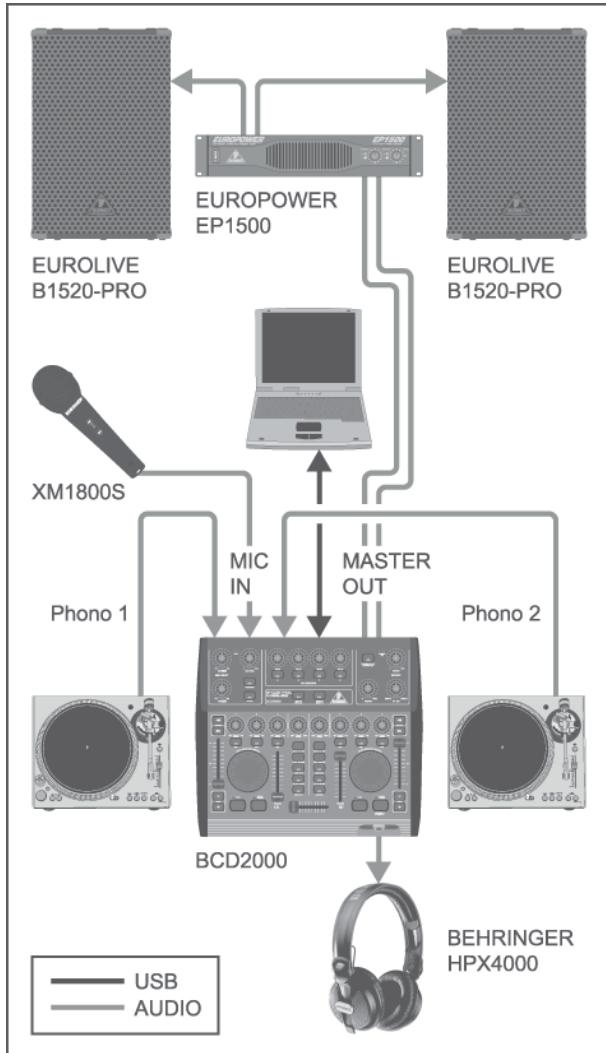


Fig. 5.2 : Câblage standard d'un système élargi

Dans cet exemple, le système standard de la Fig. 5.1 est complété par deux platines et un micro. Le câblage avec l'ordinateur et les autres périphériques est le même que dans le premier exemple.

Relie les sorties des platines disque aux entrées A et B. Avant de câbler l'entrée B, n'oublie pas de placer la touche PHONO/LINE en position « PHONO » afin d'adapter la sensibilité d'entrée au signal source (phono ou ligne). Si tu alimentes cette entrée avec un lecteur CD, la touche doit être en position « LINE ». Pour activer les entrées, appuie sur la touche de source [8]. Tu peux gérer simultanément jusqu'à quatre sources sonores en assignant alternativement les sources analogiques et les signaux audionumériques du logiciel aux deux canaux.

L'embase XLR est destinée au câblage d'un micro. Dans la section MIC INPUT, utilise le potentiomètre MIC LEVEL pour régler le volume du signal micro. Appuie sur la touche ON AIR pour activer le canal micro. La LED Clip s'allume pour te signaler que le niveau du signal micro est trop élevé et peut provoquer des distorsions. Dans ce cas, tourne le potentiomètre MIC LEVEL vers la gauche jusqu'à ce que la LED Clip ne s'allume plus.

La touche ANALOG INPUT A [31] est prioritaire sur les commandes de la section micro MIC INPUT. C'est pourquoi le micro est inutilisable lorsque la touche ANALOG INPUT A est enfoncée.

5.4 Routing des signaux

La liaison USB permet l'enregistrement et la lecture simultanés de quatre signaux audio. Le routing des signaux dépend des réglages réalisés avec le logiciel B-DJ, le Control Panel et les touches du BCD2000. Les possibilités de routing dépendent également du pilote utilisé (ASIO ou WDM/MME).

5.4.1 Possibilités de routing du pilote ASIO

Mode B-DJ :

Si tu as choisi « B-DJ » dans le mode GLOBAL du Control Panel, les signaux entrants sont sélectionnables mais l'assignation des sorties est fixe : la sortie 1-2 délivre systématiquement le signal MASTER OUT et la sortie 3-4 le mix stéréo réalisé pour le casque. Ce dernier est identique au signal général Master si tu as activé la fonction MASTER OUT avec la commande [12].

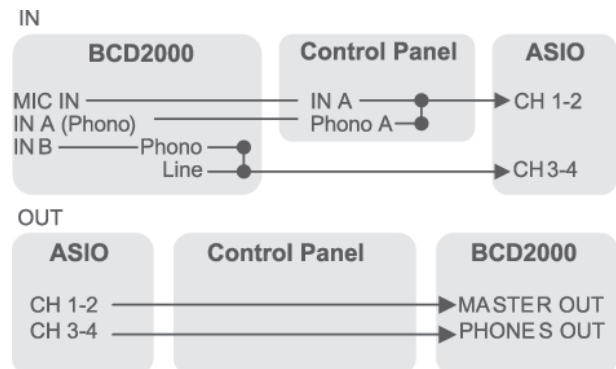


Fig. 5.3 : Routing audio en mode B-DJ (pilote ASIO)

Mode Advanced :

Le mode Advanced donne accès au réglage de tous les paramètres du pilote ASIO. Sélectionne la source de l'entrée IN A (CH 1-2, micro ou phono A) dans le Control Panel et la source de l'entrée IN B (CH 3-4, phono ou ligne) avec la touche PHONO/LINE [33] du BCD2000. Le Control Panel te donne aussi la possibilité de sélectionner le canal de lecture CH 1-2 ou CH 3-4 pour la sortie principale [34] et la sortie casque [9] (dans les rubriques MASTER OUT et PHONES OUT).

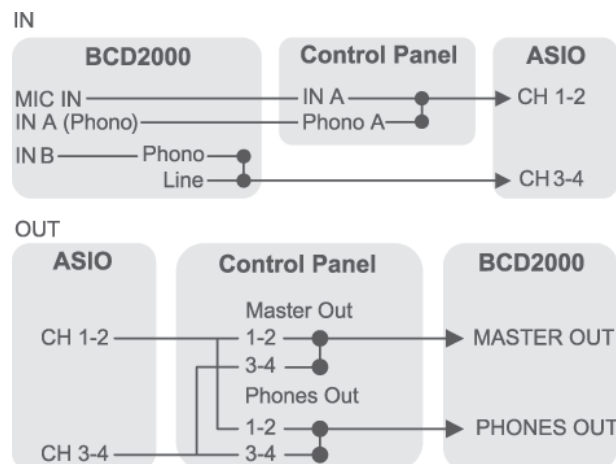


Fig. 5.4 : Routing audio en mode Advanced (ASIO)

5.4.2 Possibilités de routing du pilote WDM/MME

Le pilote WDM/MME permet l'enregistrement et la lecture simultanés de deux signaux audio. Pour un enregistrement en deux canaux, la fenêtre WDM/MME du Control Panels te propose de choisir entre les entrées IN A et IN B. Après avoir sélectionné IN A, tu dois préciser le type de signal entrant. Tu as le choix entre phono A et micro (MIC).

Si tu sélectionnes l'entrée IN B, utilise la touche PHONO/LINE [33] pour préciser le type de signal entrant : tu as le choix entre phono et ligne.

Avec le pilote WDM/MME, la lecture ne peut-être que stéréo. C'est pourquoi les sorties MASTER et PHONES délivrent toujours le même signal audio.

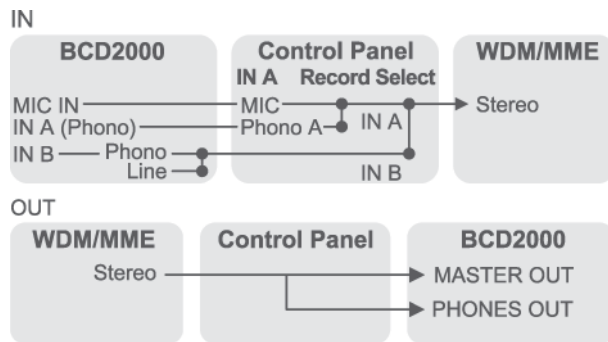


Fig. 5.5 : Routing audio avec le pilote WDM/MME

6. LIAISONS AUDIO

Tu auras besoin d'une grande quantité de câbles différents pour pouvoir travailler. Les illustrations suivantes indiquent comment réaliser ces câbles toi-même. Veille à toujours utiliser du câble et des connecteurs de bonne qualité.

L'entrée micro du BCD2000 est symétrisée électroniquement pour supprimer tout problème de ronflement.

Bien entendu, tu peux câbler un micro asymétrique à l'entrée micro symétrique du BCD2000. Pour ce faire, relie en pont les broches 1 et 3 des connecteur XLR du câble micro.

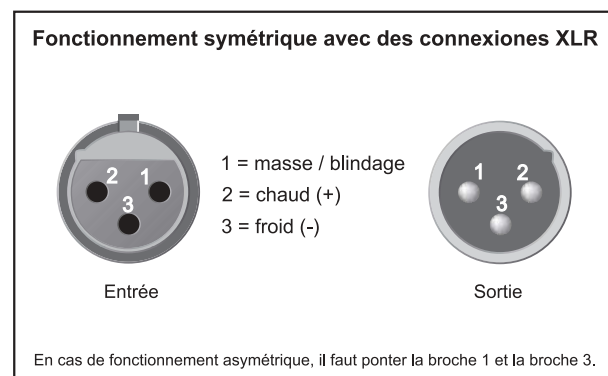


Fig. 6.1 : Liaisons XLR

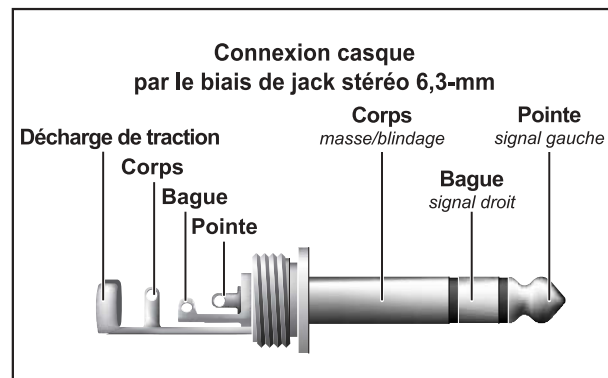


Fig. 6.2 : Jack stéréo de 6,3 mm pour casque

7. CARACTERISTIQUES TECHNIQUES

ENTREES AUDIO

Entrée micro	
Type	XLR symétrique
Plage d'amplification	De -∞ à +50 dB
Bande passante	De 10 Hz à 29 kHz (-3 dB)
Impédance	2 kΩ
Niveau d'entrée max.	-25 dBu (@ amplification +35 dB)
Rapport signal/bruit	110 dB (A pondéré)
Distorsion (THD+N)	0,01 % (A pondéré)
Taux de réjection commun	typ. -40 dB
Egaliseur	
Filtre low	±12 dB @ 40 Hz
Filtre high	±12 dB @ 12 kHz

Entrées ligne

Type	Cinch/RCA
Phono in	40 dB gain
Line in	0 dB gain
Impédance	47 kΩ
Niveau d'entrée max.	+12 dBu

SORTIES AUDIO

Master Out

Type	Cinch/RCA
Impédance	120 Ω
Rapport signal/bruit	101 dB
Diaphonie	<80 dB @ 1 kHz
Niveau de sortie max.	+18 dBu

Phones

Niveau de sortie max.	Jack stéréo 6,3 mm +4,7 dBu (+18,2 dBm) @ 30 Ω de charge
-----------------------	--

TRAITEMENT NUMERIQUE

Conversion	24 bits
Fréq. d'échantillonnage	44,1 kHz
Rapport signal/bruit	A/N : 100 dB N/A : 100 dB

INTERFACE USB

Type	12 MBit/s (Full Speed)
------	------------------------

GENERALITES

Rapport signal/bruit	>80 dB
Diaphonie	<80 dB
Distorsion (THD)	0,01 %
Bande passante	De 15 Hz à 21 kHz, +0/-3 dB

ALIMENTATION ELECTRIQUE

Tension secteur	100 - 240 V~, 50/60 Hz
Consommation	Max. 7 W
Fusible	T 1 A H
Connexion secteur	Embase bipolaire standard

DIMENSIONS/POIDS

Dimensions (L x H x P)	330 mm x 100 mm x 300 mm
Poids	2,0 kg

La société BEHRINGER apporte le plus grand soin à la fabrication de ses produits pour vous garantir la meilleure qualité. Des modifications nécessaires peuvent donc être effectuées sans notification préalable. C'est pourquoi les caractéristiques et la configuration physique des produits peuvent différer des spécifications et illustrations présentées dans ce manuel.