

EUROLIVE

B412DSP

Manual de uso

A50-15721-00003

es



www.behringer.com



EUROLIVE B412DSP

Instrucciones de seguridad



PRECAUCIÓN:

Para reducir el riesgo de descarga eléctrica, no quite la tapa (o la parte posterior). No hay piezas en el interior del equipo que puedan ser reparadas por el usuario; si es necesario, póngase en contacto con personal cualificado.

ATENCIÓN:

Para reducir el riesgo de incendio o descarga eléctrica, no exponga este aparato a la lluvia, humedad o alguna otra fuente que pueda salpicar o derramar algún líquido sobre el aparato. No coloque ningún tipo de recipiente para líquidos sobre el aparato.



Este símbolo, siempre que aparece, le advierte de la presencia de voltaje peligroso sin aislar dentro de la caja. Este voltaje puede ser suficiente para constituir un riesgo de descarga.



Este símbolo, siempre que aparece, le advierte sobre instrucciones operativas y de mantenimiento que aparecen en la documentación adjunta. Por favor, lea el manual.

WARNING

THIS EQUIPMENT IS CAPABLE OF DELIVERING SOUND PRESSURE LEVELS IN EXCESS OF 90 dB, WHICH MAY CAUSE PERMANENT HEARING DAMAGE.

Ventilación:


Evite colocar el altavoz de manera que su ubicación o posición impida una ventilación adecuada. No lo coloque sobre una cama, funda de sofá o superficie similar que pueda bloquear las aberturas de ventilación. Tampoco lo empotre en librerías o armarios que puedan impedir el flujo de aire a través de las aberturas de la ventilación.

Compruebe la base:

Antes de instalar su altavoz, debe comprobar que la base esté realmente firme. Un suelo que vibra ligeramente no es seguro para la colocación de altavoces. Instale los altavoces sólo en bases firmes y planas.


Instale el altavoz de modo seguro:

No coloque el altavoz cerca de pistas de baile o zonas muy transitadas para evitar que alguien pueda lastimarse con éste y/o lo dañe.

- 1) Lea las instrucciones.
 - 2) Conserve estas instrucciones.
 - 3) Preste atención a todas las advertencias.
 - 4) Siga todas las instrucciones.
 - 5) No use este aparato cerca del agua.
 - 6) Limpie este aparato con un paño seco.
 - 7) No bloquee las aberturas de ventilación. Instale el equipo de acuerdo con las instrucciones del fabricante.
 - 8) No instale este equipo cerca de fuentes de calor tales como radiadores, acumuladores de calor, estufas u otros aparatos (incluyendo amplificadores) que puedan producir calor.
 - 9) No pase por alto las ventajas en materia de seguridad que le ofrece un enchufe polarizado o uno con puesta a tierra. Un enchufe polarizado tiene dos clavijas, una más ancha que la otra. Un enchufe con puesta a tierra tiene dos clavijas y una tercera de puesta a tierra. La clavija ancha o la tercera clavija son las que garantizan la seguridad. Si el enchufe suministrado con el equipo no concuerda con la toma de corriente, consulte con un electricista para cambiar la toma de corriente obsoleta.
 - 10) Proteja los cables de suministro de energía de tal forma que no sean pisados o doblados, especialmente los enchufes y los cables en el punto donde salen del aparato.
 - 11) Al conectar la unidad a la toma de corriente eléctrica asegúrese de que la conexión disponga de una unión a tierra.
 - 12) Si el enchufe o conector de red sirve como único medio de desconexión, éste debe ser accesible fácilmente.
 - 13) Use únicamente los dispositivos o accesorios especificados por el fabricante.
 - 14) Use únicamente la carretilla, plataforma, trípode, soporte o mesa especificados por el fabricante o suministrados junto con el equipo. Si utiliza una carretilla, tenga cuidado cuando mueva el equipo para evitar daños producidos por un temblor excesivo.
- 
- 15) Desenchufe el equipo durante tormentas o si no va a utilizarlo durante un periodo largo.
 - 16) Confíe las reparaciones únicamente a servicios técnicos cualificados. Se requiere mantenimiento siempre que la unidad se haya dañado, cuando por ejemplo el cable de suministro de energía o el enchufe presenten daños, se haya derramado líquido o hayan caído objetos dentro del equipo, cuando se haya expuesto el aparato a la humedad o lluvia, cuando no funcione normalmente o cuando se haya dejado caer.
 - 17) ¡PRECAUCIÓN! Las instrucciones de servicio deben llevarlas a cabo exclusivamente personal cualificado. Para evitar el riesgo de una descarga eléctrica, no realice reparaciones que no se encuentren descritas dentro del manual de operaciones. Las reparaciones deben ser realizadas exclusivamente por personal cualificado.

1. Introducción


Muchas gracias por la confianza que ha depositado en nosotros al adquirir el EUROLIVE B412DSP de BEHRINGER. El B412DSP es un potente sistema de altavoz para PA de primera clase con control vía procesador digital. La tecnología de biamplificación de 600 W combinada con el woofer de 12" proveen un «punch» brutal, mientras que el tweeter de titanio de 1,75" proporciona una reproducción excepcional de altas frecuencias. Gracias al mezclador integrado pueden llevarse a cabo actividades de sonorización sin necesidad de equipos adicionales. Un procesador digital de señales de 24 bits controla el divisor de frecuencias, el compresor/limitador doble, las funciones de corrección de fase y tiempo, la puerta de ruido e incluso un ecualizador dinámico inteligente para que su sistema suene perfectamente a cualquier nivel.

 Este manual tiene la intención de familiarizarlo con distintos conceptos para que conozca todas las funciones de su aparato. Después de leer el manual, consérvelo para poder consultarlo posteriormente en caso de ser necesario.

1.1 Antes de empezar


1.1.1 Suministro

El B412DSP fue embalado cuidadosamente en nuestra fábrica para garantizar un transporte seguro. No obstante, si la caja presentara daños, revise enseguida si el altavoz ha sufrido algún desperfecto exterior.

 En caso de presentarse algún daño en el equipo, **NO lo envíe de vuelta a BEHRINGER, póngase en contacto con el distribuidor y la empresa transportista, ya que de lo contrario puede extinguirse su derecho a indemnización por daños**

 Use siempre el embalaje original para evitar daños durante el almacenamiento o transporte.


 No permita nunca que niños jueguen con el aparato o los materiales suministrados en el embalaje.

 Al desechar los materiales de embalaje por favor hágalo de manera ecológica.


1.1.2 Puesta en funcionamiento

Procure una ventilación adecuada, y no coloque el B412DSP cerca de fuentes de calor para evitar un sobrecalentamiento del mismo.

La conexión a la red eléctrica se realiza mediante el cable de red con conector IEC estándar suministrado. Éste cumple con todas las disposiciones de seguridad necesarias

 Tenga en cuenta que es indispensable que todos los aparatos estén conectados a tierra. Por su propia seguridad, no elimine o deshabilite nunca la conexión a tierra del aparato o del cable de alimentación de red. Al conectar la unidad a la toma de corriente eléctrica asegúrese de que la conexión disponga de una puesta a tierra.

¡AVISO IMPORTANTE PARA LA INSTALACIÓN

 Al operar cerca de estaciones de radio muy potentes y fuentes de alta frecuencia, la calidad de sonido puede verse mermada. Aleje lo más posible el aparato del transmisor y utilice cables blindados magnéticamente para todas las conexiones.

1.1.3 Registro en línea

Por favor registre su equipo BEHRINGER en nuestra página web www.behringer.com (o www.behringer.de) lo más pronto posible después de su compra, y lea detalladamente los términos y condiciones de garantía.

La empresa BEHRINGER ofrece garantía de un año* por defectos de fabricación y materiales a partir de la fecha de compra. En caso de ser necesario, puede consultar las condiciones de garantía en español en nuestra página web <http://www.behringer.com>, o pedir las por teléfono al +49 2154 9206 4134.

Si su producto BEHRINGER no funcionara correctamente, nuestro objetivo es repararlo lo más rápido posible. Para obtener servicio de garantía, por favor póngase en contacto con el distribuidor donde compró el aparato. Si dicho distribuidor no se encontrara en su localidad, póngase en contacto con alguna de nuestras subsidiarias. La información de contacto correspondiente puede encontrarla en la documentación original suministrada con el producto (Información de Contacto Global/Información de Contacto en Europa). Si su país no estuviera en la lista, contacte al distribuidor más cercano a usted. Puede encontrar una lista de distribuidores en el área de soporte de nuestra página web (www.behringer.com).

El registro de sus equipos agiliza el proceso de reclamación y reparación en garantía.

¡Gracias por su cooperación!

*Clientes dentro de la Unión Europea pueden estar sujetos a otro tipo de condiciones. Para más información comuníquese con nuestro equipo de Soporte BEHRINGER en Alemania.

2. Elementos de control y conexiones

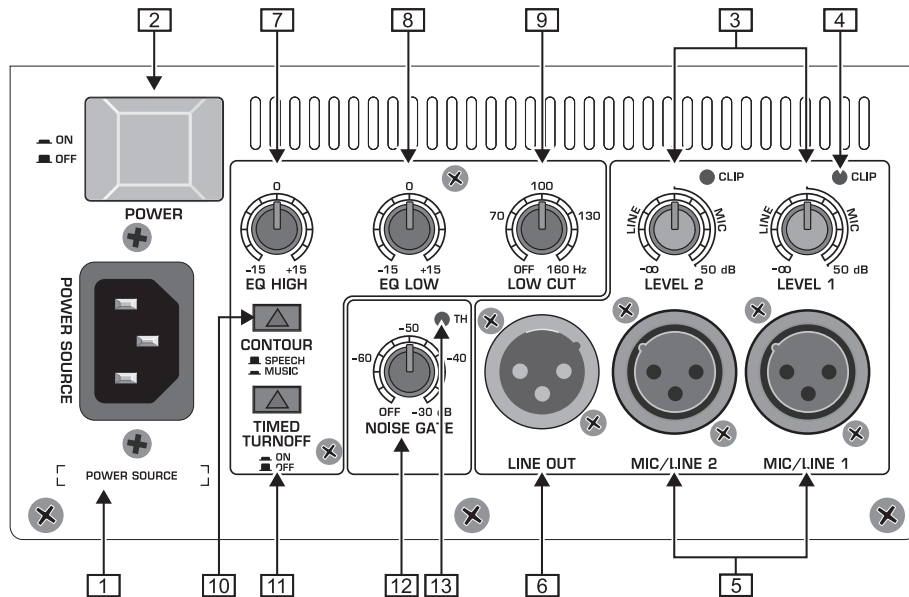


Fig. 2.1: Elementos de control y conexiones

- 1 La conexión a la red eléctrica se realiza mediante el cable de red con conector IEC estándar suministrado.
- 2 Con el interruptor **POWER** se enciende el B412DSP. Este interruptor debe estar en la posición de apagado al conectar el aparato a la red de corriente eléctrica.
- 3 Con los controles **LEVEL** se ajusta el nivel de las señales de las entradas de MIC(rófono)/LINE(a). Antes de conectar o desconectar una fuente de sonido en alguna de las entradas debe girar el control de nivel correspondiente completamente a la izquierda. Una vez conectada la fuente de sonido gire el control hasta el nivel deseado. Tenga siempre en cuenta que el LED de saturación **CLIP** 4 no se ilumina o se ilumina solamente con picos de nivel.
- 4 El LED **CLIP** se ilumina cuando el nivel de la señal es muy alto. Si se presenta el caso, gire el control **LEVEL** 3 hacia la izquierda hasta que el LED se apague de nuevo o se ilumine solamente con picos de señal.
- 5 Conecte las fuentes de señal en las entradas **MIC/LINE** (conectores XLR).
- 6 En el conector XLR marcado como **LINE OUT** puede tomar la señal sin amplificar para, por ejemplo, enviarla a otros altavoces. La señal de esta salida es una mezcla de ambas señales de entrada (para saber más acerca del uso de más altavoces, vea el Capítulo 3.2).
- 7 El control **EQ HIGH** le permite aumentar o reducir hasta 15 dB los agudos de la señal. La frecuencia central corresponde a 12 kHz.
- 8 El control **EQ LOW** le permite regular los graves de la señal, alrededor de los 100 Hz.
- 9 El B412DSP dispone de un filtro paso alto con pendiente de 24 dB/octava, mediante el cual puede eliminar ruidos indeseados en las frecuencias bajas, como zumbidos, o ruidos captados por micrófonos muy sensibles, por ejemplo. Con el control **LOW CUT** determina la frecuencia de corte del filtro. Si desea utilizar el B412DSP con un subwoofer, puede utilizar el filtro paso alto para atenuar las frecuencias que serán reproducidas por el subwoofer. Esto le permite también utilizar el B412DSP sin necesidad de un divisor de frecuencias, simplemente ajuste la frecuencia de corte a la frecuencia máxima del subwoofer.
- 10 Con el botón **CONTOUR** activa el filtro dinámico de contorno:
 - SPEECH**
Si el botón **CONTOUR** está en la posición **SPEECH** (botón no presionado), la respuesta en frecuencia está optimizada para aplicaciones vocales.
 - MUSIC**
Si el botón está en la posición **MUSIC** (botón presionado) la respuesta en frecuencia está optimizada para la reproducción de música.

Señales de línea

Aparatos con niveles de salida altos (un mezclador o un reproductor de CD, por ejemplo) requieren poca amplificación. En estos casos, el control de nivel **LEVEL** debería permanecer dentro del rango marcado como "LINE" (parte izquierda del potenciómetro).

Señales de micrófono

Señales de micrófono con niveles inferiores requieren mayor amplificación. Para este tipo de señales, el control **LEVEL** debería permanecer dentro del rango marcado como **MIC** (parte derecha del potenciómetro).

Le advertimos que los volúmenes elevados no sólo cansan rápidamente el oído, sino que también pueden producirle daños permanentes. Gire el control de nivel **LEVEL** al mínimo (completamente a la izquierda) antes de encender el altavoz. Procure siempre que el volumen sea el apropiado.

- 11 El botón *TIMED TURNOFF* regula el apagado automático del altavoz:

ON

Si está pulsado el botón (posición ON) la función de apagado automático está activada. El altavoz se apaga automáticamente al detectar una pausa de más de 3 minutos. En cuanto detecta una señal se enciende automáticamente.

OFF

Si el botón no está pulsado (posición OFF) el altavoz está siempre activo y sólo se puede desactivar con el interruptor de encendido POWER [2].

- 12 Una puerta de ruido le permite atenuar los ruidos en la señal que caigan por debajo de un umbral determinado. Con el control *NOISE GATE* determina el umbral a partir del cual se cierra y abre la puerta de ruido.
- 13 El LED *TH* (reshold, inglés = umbral) se ilumina cuando el nivel de la señal cae por debajo del valor establecido con el control *NOISE GATE* [12], es decir, cuando se cierra la puerta de ruido.

El LED en la parte delantera indica los siguientes estados:

Indicador	Estado
iluminado en AZUL	aparato encendido
iluminado en AZUL (tenue)	aparato en espera (con <i>TIMED TURN-OFF</i> activado)
iluminado en VIOLETA	misma función que el LED CLIP [4]
parpadea en ROJO	¡Sobrecalentamiento del aparato! El altavoz permanece apagado hasta enfriarse.

Tab. 2.1: Estado del LED en la parte delantera

3. Ejemplos de aplicación

3.1 Presentación

Con el B412DSP y uno o dos micrófonos dinámicos puede montar fácil y rápidamente un sistema de sonido sencillo. Gracias al mezclador integrado, puede conectar los micrófonos directamente al B412DSP. Si coloca el altavoz en un poste tendrá un sistema de megafonía ideal para presentaciones y discursos. Si un B412DSP no fuera suficiente, obviamente puede utilizar dos o más altavoces.

Conexión de micrófonos:

- ▲ Gire el control LEVEL [3] hasta el tope izquierdo.
- ▲ Conecte los micrófonos en las entradas MIC/LINE.
- ▲ Encienda el B412DSP.
- ▲ Gire lentamente el control LEVEL [3] hacia la derecha hasta que haya alcanzado el nivel deseado. A manera de orientación puede utilizar también los LEDs CLIP. Estos no deberán iluminarse más que con picos de señal.
- ▲ Si llegara a necesitar un segundo B412DSP utilice la salida LINE OUT [6] para conectarlo.

⚠ **Nunca se coloque delante del altavoz con un micrófono abierto ya que puede provocar realimentación. Al utilizar micrófonos, procure permanecer siempre detrás de los altavoces para evitar realimentaciones.**

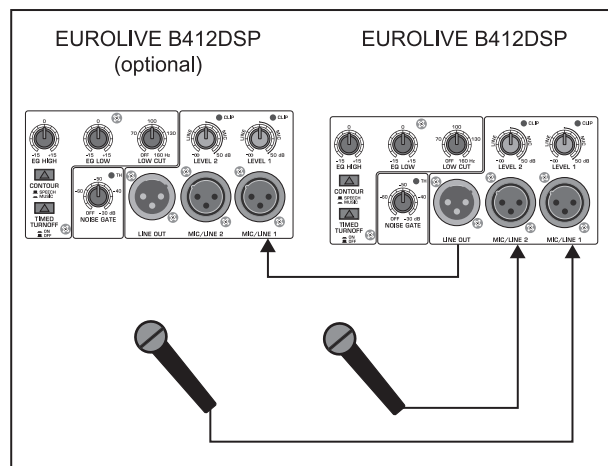


Fig. 3.1: Conexión de micrófonos

3.2 Megafonía (PA)

PA es el acrónimo en inglés de "Public Address" (megafonía) y se utiliza para todo tipo de aplicaciones en las que se requiere sonorizar una área o evento públicos. En este tipo de aplicaciones se utiliza un mezclador como unidad de conexión y mando central. Todos los micrófonos, fuentes de señal y efectos se conectan directamente al mezclador para, posteriormente, ser transmitidos a el o los B412DSP.

Conexión de un mezclador:

- ▲ Gire el control LEVEL [3] hasta el tope izquierdo.
- ▲ Conecte la salida izquierda del mezclador a alguna entrada MIC/LINE del altavoz izquierdo y la salida derecha al altavoz derecho.
- ▲ Encienda los B412DSP.
- ▲ Suba el nivel de las salidas del mezclador hasta alcanzar un nivel equivalente a 0 dB.
- ▲ Gire lentamente el control LEVEL [3] hacia la derecha hasta que haya alcanzado el nivel deseado. El nivel máximo se indica mediante la iluminación de los LEDs de saturación CLIP.

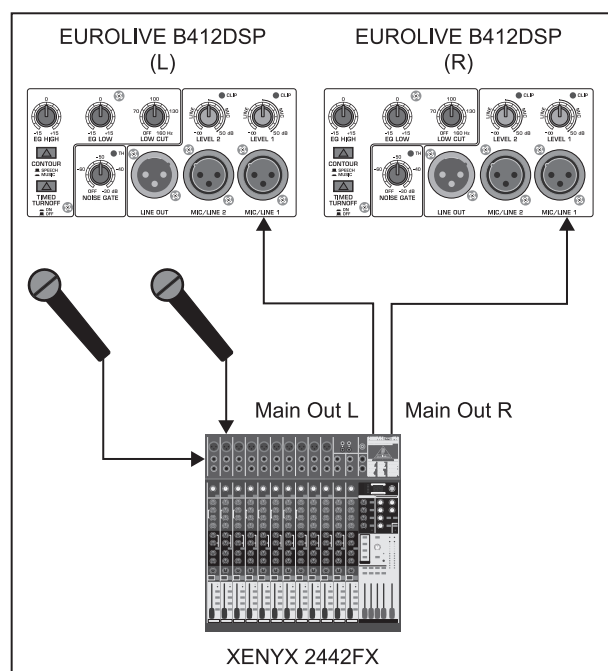


Fig. 3.2: Conexión de un mezclador

EUROLIVE B412DSP

En vez de un mezclador, también puede utilizar una fuente de señal estéreo, como un reproductor de CD, por ejemplo. En este caso, debe conectar las salidas de la fuente de señal al B412DSP.

Conexión de una fuente de señal estéreo:

- ▲ Gire el control LEVEL [3] hasta el tope izquierdo.
- ▲ Conecte la salida izquierda de la fuente de señal a alguna entrada MIC/LINE del altavoz izquierdo y la salida derecha a la entrada MIC/LINE del altavoz derecho.
- ▲ Encienda los B412DSP.
- ▲ Suba el nivel de salida de la fuente estéreo (si es que dispone de un control de nivel), asegurándose de que no se sature la señal.
- ▲ Gire el control LEVEL [3] hasta alcanzar el nivel deseado.

Conexión en serie de varios B412DSP:

Si necesita de más potencia acústica para, por ejemplo, sonorizar recintos más grandes, aumente el número de altavoces por lado. Coloque, por ejemplo, dos B412DSP en cada lado y conecte el uno con el otro (ver Fig. 3.3). Puede colocar los altavoces lado a lado o uno encima del otro. Las aberturas en la caja acústica garantizan mayor seguridad al apilarlos. En ambos casos puede conectar un mezclador o una fuente de señal estéreo a los altavoces.

- ▲ Conecte la salida LINE OUT [6] del primer B412DSP con la entrada MIC/LINE del siguiente B412DSP.

Al conectar varios B412DSP en serie se reduce la impedancia de entrada. Por ejemplo, al conectar dos B412DSP en serie la impedancia se reduce a la mitad, al conectar tres se reduce a un tercio, etc., por lo que ¡debe tener siempre en cuenta la impedancia de salida de su mezclador!

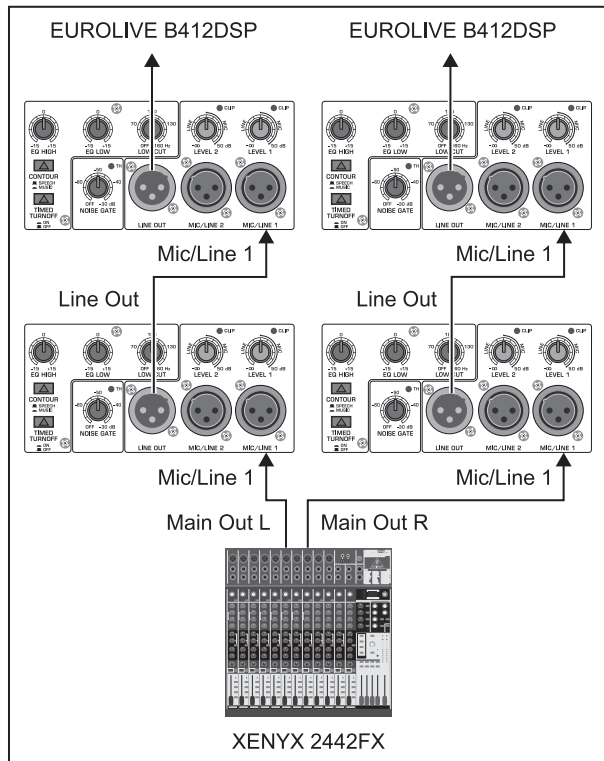


Fig. 3.3: Conexión en serie de varios B412DSP

3.3 Otras aplicaciones

Monitorización:

Al utilizar su B412DSP como altavoz de monitorización, éste recibirá la señal de las salidas auxiliares o de monitores del mezclador. Si necesitara más B412DSP puede conectarlos en serie mediante la salidas y entradas de línea. El sonido y nivel de cada B412DSP puede ajustarse independientemente mediante los controles de nivel [3] y ecualización [7] y [8] de cada altavoz.

Amplificador de teclados:

Por lo general, durante presentaciones en directo los guitarristas y bajistas utilizan sus amplificadores como fuentes de monitorización o para complementar el sistema de monitorización en el escenario. La potencia de dichos amplificadores es más que suficiente en escenarios pequeños e incluso medianos. Los teclistas en cambio casi nunca usan amplificadores en directo. El B412DSP les permite conectar hasta 2 teclados o sintetizadores a un altavoz y mezclarlos a su gusto. Si necesita conectar más de dos teclados, puede utilizar un submezclador (el MicroMIX MX400, por ejemplo) y conectar las salidas de éste en una de las entradas del B412DSP. En la segunda entrada MIC/LINE puede conectar la señal de monitores proveniente del mezclador de PA para poder escuchar a los demás integrantes de la banda.

4. Instalación

Ambas entradas y salidas del B412DSP de BEHRINGER son balanceadas. Es recomendable utilizar siempre conexiones balanceadas entre los distintos equipos para evitar ruidos en la señal.

Asegúrese de que la instalación y el manejo del B412DSP sean llevados a cabo siempre por técnicos competentes. Cerciérese de que durante la instalación y operación del equipo, el usuario mantenga suficiente contacto físico a tierra, ya que las cargas electrostáticas pueden afectar el funcionamiento de la unidad.

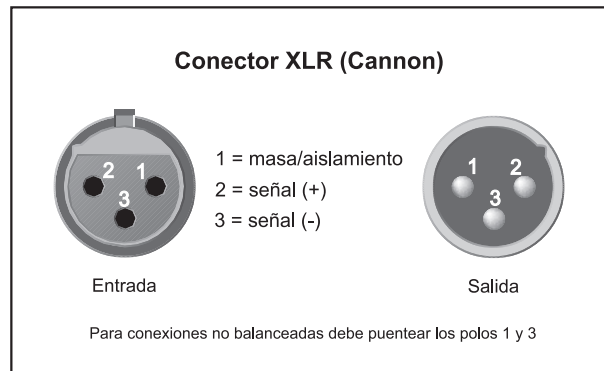


Fig. 4.1: Conexiones XLR

5. Especificaciones

ENTRADAS

MIC/LINE (2)	XLR, balanceados
Resistencia de entrada	aprox. 27 kOhm
Sensibilidad	-40 dB a +10 dBu

SALIDAS

LINE OUT	XLR balanceados
Resistencia de salida	aprox. 120 Ohm

PROCESAMIENTO

DSP	Motorola de 24 bits fixed-point
Convertidor AD/DA	24 bits / 48 kHz
Limitador	protección dual para woofer y tweeter
EQ dinámico	dos ecualizadores paramétricos
PUERTADE RUIDO	variable (hasta -30 dB)
APAGADO PROGRAMADO	conmutable (3 min. < -45 dB)
CONTORNO	seleccionable para habla / música
EQ HIGH	+/-15 dB (12 kHz)
EQ LOW	+/-15 dB (100 Hz)
LOW CUT	40 - 160 Hz (24 dB/octava)

DATOS DE SISTEMA

Rango de frecuencia	45 Hz a 20 kHz
Frecuencia de corte (divisor de frecuencias)	1,7 kHz. Butterworth, 24 dB/octava
Nivel de presión sonora máx.	127 dB @ 1 m
Dispersión	90° x 45°

POTENCIA DE SALIDA

Woofer

RMS @ 1% THD	320 W @ 8 Ohm
Potencia de pico	460 W @ 8 Ohm

Tweeter

RMS @ 1% THD	80 W @ 8 Ohm
Potencia de pico	140 W @ 8 Ohm

SUMINISTRO DE CORRIENTE

Tensión de red/Fusible	
100 V~, 50/60 Hz	T 6,3 A H 250 V
120 V~, 60 Hz	T 6,3 A H 250 V
220 V~, 50 Hz	T 4,0 A H 250 V
230 V~, 50 Hz	T 4,0 A H 250 V
Consumo de potencia	máx. 650 W
Conexión de red	conector IEC estándar

DIMENSIONES/PESO

Dimensiones (alt. x anch. x prof)	aprox. 660 mm x 395 mm x 380 mm
Peso	aprox. 30 kg

BEHRINGER se esfuerza constantemente por mantener los más altos estándares profesionales. Como resultado de estos esfuerzos, algunos productos pueden sufrir modificaciones sin previo aviso. Las especificaciones y la apariencia pueden variar de las arriba mencionadas y/o mostradas.

Las especificaciones técnicas y apariencia del equipo está sujeta a cambios sin previo aviso. La información aquí contenida es correcta hasta el momento de impresión. Todas las marcas comerciales mencionadas (excepto BEHRINGER, el logo de BEHRINGER, JUST LISTEN y EUROLIVE) pertenecen a sus respectivos propietarios y no están afiliadas a BEHRINGER. BEHRINGER no es responsable de la veracidad y/o exactitud de la información, descripciones e ilustraciones aquí contenidas. Los colores y especificaciones pueden variar ligeramente del producto. Los productos se venden exclusivamente a través de nuestros distribuidores autorizados. Los distribuidores y comerciantes no actúan en representación de BEHRINGER y no tienen autorización alguna para vincular a BEHRINGER en ninguna declaración o compromiso explícito o implícito. La reproducción total o parcial de su contenido, por cualquier medio electrónico o impreso, incluyendo fotocopias y cualquier otro tipo de registro, debe contar con la autorización expresa de BEHRINGER International GmbH.

TODOS LOS DERECHOS RESERVADOS.

© 2008 BEHRINGER International GmbH, Hanns-Martin-Schleyer-Str. 36-38, 47877 Willich-Muenchheide II, Alemania,
Tel. +49 2154 9206 0, Fax +49 2154 9206 4903