

EUROLIVE

B412DSP

Περιληπτικό Εγχειρίδιο

A50-15721-00003



el

www.behringer.com



Σημαντικες οδηγίες ασφαλείας



ΠΡΟΣΟΧΗ: Για να περιοριστεί ο κίνδυνος ηλεκτροπληξίας, δεν επιτρέπεται η αφαίρεση του επάνω καλύμματος (ή του πίσω τοιχώματος) της συσκευής. Στο εσωτερικό δεν υπάρχουν εξαρτήματα που μπορούν να επισκευαστούν από το χρήστη. Για τις εργασίες επισκευής πρέπει οπωσδήποτε να απευθύνεστε σε εξειδικευμένο προσωπικό.

ΠΡΟΕΙΔΟΠ. Για να αποφύγετε τον κίνδυνο πυρκαγιάς ή ηλεκτροπληξίας, αυτή η συσκευή δεν πρέπει να εκτίθεται σε βροχή ή υγρασία. Επίσης η συσκευή δεν πρέπει να έρχεται σε επαφή με νερό που στάζει ή εκτοξεύεται, ενώ επάνω στη συσκευή δεν επιτρέπεται να τοποθετούνται αντικείμενα που περιέχουν υγρά, όπως π.χ. βάζα.



Το σύμβολο αυτό σας προειδοποιεί, όπου εμφανίζεται, για την ύπαρξη μη μονωμένων ρευματοφόρων καλωδίων επικίνδυνης τάσης στο εσωτερικό του περιβλήματος, η οποία εγκυμονεί κίνδυνο ηλεκτροπληξίας.



Το σύμβολο αυτό σας προειδοποιεί, όπου εμφανίζεται, για τις σημαντικότερες οδηγίες χειρισμού και συντήρησης στα συνοδευτικά έντυπα της συσκευής. Παρακαλούμε να διαβάσετε το εγχειρίδιο οδηγιών χρήσης.

WARNING

THIS EQUIPMENT IS CAPABLE OF DELIVERING SOUND PRESSURE LEVELS IN EXCESS OF 90 dB, WHICH MAY CAUSE PERMANENT HEARING DAMAGE.

Αερισμός

Η μονάδα πρέπει να τοποθετείται κατά τέτοιο τρόπο που η θέση της να μην εμποδίζει τον σωστό αερισμό. Για παράδειγμα, η μονάδα δεν πρέπει να τοποθετείται πάνω σε κρεβάτι, καναπέ, χαλί ή σε παρόμοιες επιφάνειες που μπορούν να μπλοκάρουν τα ανοίγματα αερισμού, ή να ενσωματώνεται π.χ. σε βιβλιοθήκη ή σε ερμάριο που μπορεί να εμποδίζει τη ροή του αέρα μέσω των ανοιγμάτων αερισμού.

Εξετάστε το υπέδαφος:

Πριν τοποθετήσετε τα ηχεία, βεβαιωθείτε ότι το υπέδαφος είναι πραγματικά σταθερό. Το έδαφος που δονείται με το παραμικρό, π.χ. σκηνή, δεν είναι ασφαλές για να στοιβάξετε τα ηχεία, γι' αυτό τοποθετήστε τα ηχεία σε στέρεο, επίπεδο έδαφος.

Τοποθετείστε τα ηχεία με ασφάλεια:

Τοποθετείστε τα ηχεία σε αρκετή απόσταση από την πίστα ή από περιοχές με μεγάλες δονήσεις. Έτσι, αποφεύγετε το να πέσει κάποιος στο ηχείο.

- 1) Διαβάστε τις παρούσες οδηγίες.
- 2) Φυλάξτε τις παρούσες οδηγίες.
- 3) Προσέξτε όλες τις προειδοποιήσεις.
- 4) Τηρήστε όλες τις οδηγίες.
- 5) Μην χρησιμοποιείτε αυτή τη συσκευή κοντά σε νερό.
- 6) Για τον καθαρισμό χρησιμοποιήστε μόνο ένα στεγνό πανί.
- 7) Μη φράζετε τα ανοίγματα εξαερισμού. Η εγκατάσταση πρέπει να πραγματοποιείται σύμφωνα με τις οδηγίες του κατασκευαστή.

8) Μην τοποθετείτε τη συσκευή κοντά σε πηγές θερμότητας, όπως π.χ. καλοριφέρ, θερμοσυσσωρευτές, σόμπες ή λοιπές συσκευές (ακόμη και ενισχυτές) που παράγουν θερμότητα.

9) Μην αχρηστεύετε τα χαρακτηριστικά ασφαλείας ενός φως συγκεκριμένης πολικότητας ή ενός φως με γείωση. Ένα βύσμα συγκεκριμένης πολικότητας διαθέτει δύο ελάσματα, όπου το ένα έχει μεγαλύτερο μήκος από το άλλο. Ένα φως με γείωση διαθέτει δύο ελάσματα και μια τρίτη προεξοχή γείωσης. Το έλασμα μεγαλύτερου μήκους ή η τρίτη προεξοχή αποσκοπούν στην ασφάλειά σας. Εάν το φως που παρέχεται δεν ταιριάζει στην πρίζα σας, συμβουλευθείτε έναν ηλεκτρολόγο για την αντικατάσταση της πρίζας.

10) Προστατέψτε το καλώδιο τροφοδοσίας, διότι δεν επιτρέπεται να το πατήσετε ή να το πιέζετε ειδικά στην περιοχή των φως, των καλωδίων προέκτασης και στο σημείο εξόδου από τη μονάδα.

11) Η συσκευή πρέπει να συνδέεται πάντα με άθικτο προστατευτικό αγωγό στο ηλεκτρικό δίκτυο.

12) Αν το κύριο βύσμα τροφοδοσίας ή ένα βύσμα συσκευής απενεργοποιεί τη μονάδα λειτουργίας, θα πρέπει αυτό να είναι πάντα προσβάσιμο.

13) Χρησιμοποιήστε αποκλειστικά πρόσθετα εξαρτήματα/ αξεσουάρ που προβλέπονται από τον κατασκευαστή.

14) Η συσκευή επιτρέπεται να χρησιμοποιείται με καροτσάκι, βάση, τρίποδο, βραχίονα ή πάγκο που προβλέπεται από τον κατασκευαστή ή που διατίθεται μαζί με τη συσκευή. Εάν χρησιμοποιείτε καροτσάκι, πρέπει να είστε προσεκτικοί όταν μετακινείτε το συγκρότημα καροτσάκι/συσκευή, για να αποφύγετε τυχόν τραυματισμούς λόγω εμποδίων.



15) Αποσυνδέστε τη συσκευή από το ηλεκτρικό δίκτυο κατά τη διάρκεια καταιγίδων με κεραυνούς ή εάν δεν πρόκειται να την χρησιμοποιήσετε για μεγαλύτερο χρονικό διάστημα.

16) Για τις εργασίες επισκευής πρέπει οπωσδήποτε να απευθύνεστε σε εξειδικευμένο προσωπικό. Σέρβις απαιτείται όταν η μονάδα έχει υποστεί ζημιά, όπως π.χ. ζημιά στο Χ καλώδιο τροφοδοσίας ή το φως, εάν πέσουν υγρά ή ξένα αντικείμενα μέσα στη συσκευή, εάν η μονάδα εκτεθεί σε βροχή ή υγρασία, εάν δεν λειτουργεί σωστά ή πέσει στο έδαφος.

17) ΠΡΟΣΟΧΗ – Οι παρούσες οδηγίες σέρβις απευθύνονται αποκλειστικά σε εξειδικευμένο προσωπικό σέρβις. Για να αποφύγετε τον κίνδυνο ηλεκτροπληξίας, μην επιχειρήσετε να πραγματοποιήσετε εργασίες σέρβις που δεν περιλαμβάνονται στο εγχειρίδιο οδηγιών χρήσης, εκτός εάν διαθέτετε τις ανάλογες εξειδικευμένες γνώσεις.

1. Εισαγωγή

Σας ευχαριστούμε θερμά για την εμπιστοσύνη που μας δείξατε με την αγορά του BEHRINGER EUROLIVE B412DSP. Το B412DSP είναι ένα πρώτης κατηγορίας, ψηφιακά ελεγχόμενο σύστημα ηχείων PA με εντυπωσιακή δυνατότητα απόδοσης. Το μοτέρ του 600 Watt με τεχνολογία Bi-Amp φροντίζει σε συνεργασία με ένα γούφερ 12" για θηριώδες Punch, ενώ ο μεταδότης υψηλών τόνων Titan 1,75" εξασφαλίζει μια ασυνήθιστη αναπαραγωγή υψηλών τόνων. Χάρης στον ενσωματωμένο μίκτη μπορούν να ολοκληρωθούν εργασίες ήχου ακόμα και χωρίς συμπληρωματικό εξοπλισμό. Ένα DSP 24-Bit με δύναμη απόδοσης ελέγχει τον διαχωριστή συχνότητας, έναν διπλό συμπίεστή/ αναστολέα, λειτουργίες φάσης και διόρθωσης χρόνου αλλά ακόμα και έναν επεξεργαστή σήματος. Ένας έξυπνος αντισταθμιστής Dynamic φροντίζει ώστε το σύστημά σας να ακούγεται τέλεια σε κάθε στάθμη.

Η ακόλουθη οδηγία πρέπει πρώτα να σε εξοικειώσει με τα στοιχεία χειρισμού της συσκευής ώστε να γνωρίσεις όλες τις λειτουργίες. Αφού έχεις διαβάσει την οδηγία προσεκτικά παρακαλούμε φύλαξε την ώστε εάν χρειάζεται να μπορείς να ανατρέξεις σε αυτήν.

1.1 Πριν ξεκινήσετε

1.1.1 Παράδοση

Ο EUROLIVE B412DSP συσκευάστηκε στο εργοστάσιο ιδιαίτερα προσεκτικά, για να διασφαλιστεί η ασφαλής μεταφορά του. Εάν παρόλ' αυτά το χαρτοκιβώτιο έχει υποστεί ζημιά, παρακαλούμε να ελέγξετε αμέσως τη συσκευή για εξωτερικές ζημιές.

Εάν τυχόν εντοπίσετε τέτοιες ζημιές, ΜΗΝ αποστείλετε τη συσκευή στο εργοστάσιο, αλλά ειδοποιήστε πρώτα οπωσδήποτε τον προμηθευτή σας και τη μεταφορική εταιρεία, διότι διαφορετικά υπάρχει περίπτωση να χάσετε το δικαίωμα αποζημίωσης.

Χρησιμοποιείτε πάντοτε την αρχική συσκευασία για να αποφύγετε τις ζημιές κατά την αποθήκευση ή τη μεταφορά.

Μην αφήνετε ποτέ τα παιδιά να ασχολούνται χωρίς επίβλεψη με τη συσκευή ή τα υλικά συσκευασίας.

Παρακαλώ πετάξτε όλα τα υλικά συσκευασίας χωρίς να επιβαρύνετε το περιβάλλον.

1.1.2 Θέση σε λειτουργία

Φροντίστε για επαρκή εξαερισμό και μην τοποθετείτε τον B412DSP επάνω σε τελικούς ενισχυτές ή κοντά σε θερμαντικά σώματα, για να αποτρέψετε τυχόν υπερθέρμανση της συσκευής.

Η σύνδεση με το ηλεκτρικό δίκτυο πραγματοποιείται μέσω του καλωδίου τροφοδοσίας που περιλαμβάνεται στη συσκευασία, με σύνδεση ψυχρής συσκευής. Τα εξαρτήματα καλύπτουν τους σχετικούς κανονισμούς ασφαλείας.

Παρακαλούμε να λάβετε υπόψη σας ότι όλες οι συσκευές πρέπει οπωσδήποτε να είναι γειωμένες. Για τη δική σας ασφάλεια δεν πρέπει σε καμία περίπτωση να αφαιρέσετε ή να αχρηστεύσετε τη γείωση των συσκευών ή των καλωδίων τροφοδοσίας.

ΣΗΜΑΝΤΙΚΕΣ ΥΠΟΔΕΙΞΕΙΣ ΓΙΑ ΤΗΝ ΕΓΚΑΤΑΣΤΑΣΗ ΣΤΟΝ ΥΠΟΛΟΓΙΣΤΗ

Εντός περιοφης ισθθρων σταθμων ραδιοφωνικης αναμεταδωσης και πηγες θψζηλης Σθχνοτητας μπορει να παρουσιασει εξασθενιση της ποιτητας του Ηχου. Αυζηστ ε την αποσταση μεταζυ σταθμων μεταδοσης υψηλης σθχνοτητας και Ηχητικου εξοπλισμου χρησιμοποιωντας σε ολες τις συνδεσεις καλης ποιτητας μονωμενα καλωδια.

1.1.3 Δήλωση προϊόντος online

Παρακαλούμε να δηλώσετε τη νέα σας συσκευή BEHRINGER όσο το δυνατόν συντομότερα μετά την αγορά της στη διεύθυνση www.behringer.com (ή www.behringer.de) στο Internet και να διαβάσετε προσεκτικά τους όρους της εγγύησης.

Η εταιρεία BEHRINGER παρέχει εγγύηση για χρονικό διάστημα ενός έτους* από την ημερομηνία αγοράς για ελαττώματα υλικού και επεξεργασίας. Μπορείτε να πάρετε τους όρους της εγγύησης στα ελληνικά από την ιστοσελίδα μας στο Internet <http://www.behringer.com> ή να τους ζητήσετε με τηλεφωνικώς στο +49 2154 9206 4149.

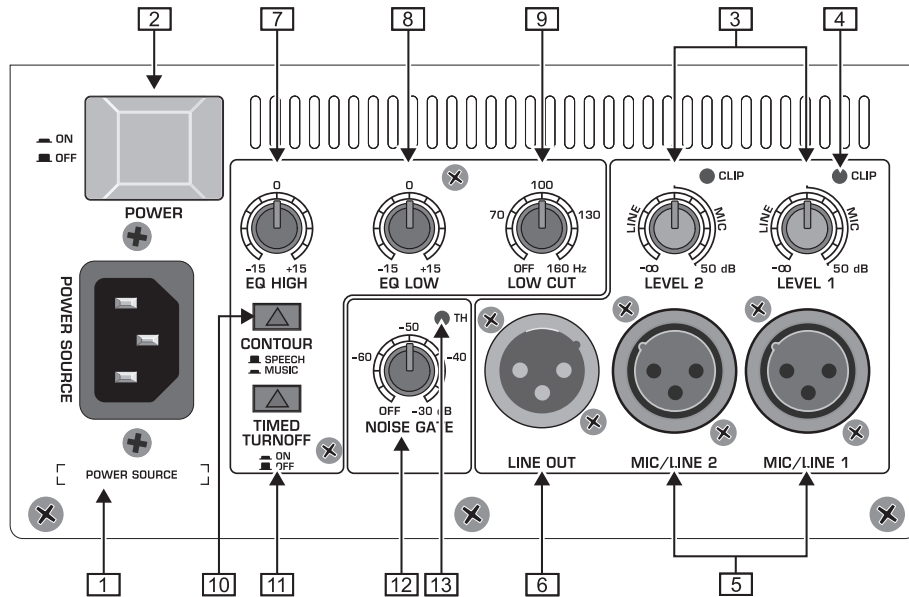
Σε περίπτωση που το προϊόν BEHRINGER που έχετε αγοράσει παρουσιάσει κάποιο ελάττωμα, επιθυμία μας είναι να επισκευαστεί το ταχύτερο δυνατόν. Σας παρακαλούμε να απευθυνθείτε απευθείας στο εξουσιοδοτημένο κατάστημα της BEHRINGER, από το οποίο αγοράσατε τη συσκευή σας. Αν το εξουσιοδοτημένο κατάστημα της BEHRINGER δεν βρίσκεται κοντά, μπορείτε να απευθυνθείτε και απευθείας σε ένα από τα υποκαταστήματά μας. Έναν κατάλογο με τα στοιχεία επικοινωνίας των υποκαταστημάτων της BEHRINGER μπορείτε να βρείτε στην αρχική συσκευασία της συσκευής σας (Global Contact Information/ European Contact Information). Αν ο κατάλογος αυτός δεν περιλαμβάνει στοιχεία επικοινωνίας για τη χώρα σας, μπορείτε να απευθυνθείτε στο κοντινότερο σημείο διανομής. Στην περιοχή υποστήριξης της δικτυακής μας τοποθεσίας www.behringer.com θα βρείτε τα αντίστοιχα στοιχεία.

Αν η συσκευή σας έχει εγγραφεί στην εταιρεία μας με την ημερομηνία αγοράς, η διαδικασία στα πλαίσια της εγγύησης απλουστεύεται σημαντικά.

Ευχαριστούμε πολύ για τη συνεργασία σας!

*Στους πελάτες των χωρών της ΕΕ μπορούν να ισχύουν διαφορετικοί κανονισμοί. Περισσότερες πληροφορίες λαμβάνουν οι πελάτες της ΕΕ απο το τμήμα υποστήριξης Γερμανίας Support Γερμανία της εταιρείας BEHRINGER.

2. Στοιχεία χειρισμού και συνδέσεις



Απεικ. 2.1: Το πεδίο χειρισμού και σύνδεσης στην πίσω πλευρά

- 1 Η σύνδεση δικτύου γίνεται μέσω μιας ΥΠΟΔΟΧΗΣ ΓΙΑ ΣΥΣΚΕΥΕΣ IEC. Ένα καλώδιο δικτύου που ταιριάζει ανήκει στο σύνολο παράδοσης.
 - 2 Με τον διακόπτη **POWER** θέτεις σε λειτουργία το B412DSP. Ο διακόπτης **POWER** πρέπει να βρίσκεται στη θέση "Off" όταν δημιουργείς τη σύνδεση προς το δίκτυο ρεύματος.
 - 3 Παρακαλούμε να λάβετε υπόψη ότι ο διακόπτης **POWER** δεν αποσυνδέει εντελώς τη συσκευή από το ηλεκτρικό δίκτυο κατά την απενεργοποίησή της. Για να αποσυνδέσετε τη μονάδα από το δίκτυο, τραβήξτε έξω το βασικό βύσμα καλωδίου ή το συζευκτήρα συσκευής. Όταν εγκαθιστάτε το προϊόν, εξασφαλίστε ότι το βύσμα ή ο συζευκτήρας συσκευής είναι έτοιμα προς λειτουργία. Εάν δεν πρόκειται να χρησιμοποιήσετε τη συσκευή για μεγαλύτερο χρονικό διάστημα, παρακαλούμε να αποσυνδέσετε το φως από την πρίζα.
 - 4 Με τους ρυθμιστές **LEVEL** ρυθμίζετε την ενίσχυση σήματος των εισόδων **MIC/LINE**. Πριν συνδέσετε μια πηγή σήματος σε μια από τις εισόδους ή πριν την αποσυνδέσετε από αυτές, πρέπει να θέσετε τον αντίστοιχο ρυθμιστή στον αριστερό αναστολέα. Περιστρέψτε τον ρυθμιστή μετά τη σύνδεση τόσο πολύ έως ότου επιτευχθεί η επιθυμητή ένταση. Ωστόσο προσέξτε ώστε το LED **CLIP** 4 να μην ανάβει ή να ανάβει σύντομα μόνο σε αιχμές σήματος.
 - 5 Το LED **CLIP** ανάβει όταν το σήμα εισόδου ελέγχεται πολύ υψηλά. Σε αυτή την περίπτωση περιστρέψτε τον ρυθμιστή **LEVEL** 3 τόσο προς τα αριστερά, έως ότου το LED σβήσει ή ανάβει μόνο σε αιχμές σήματος.
 - 6 Συνδέστε τα σήματα ήχου στις εισόδους **MIC/LINE** (συνδέσεις XLR).
 - 7 Στην υποδοχή XLR με χαρακτηρισμό **LINE OUT** μπορεί να ακυρωθεί το μη ενισχυμένο σήμα ώστε π.χ. να συνδέσετε ένα περαιτέρω ηχείο. Το σήμα εξόδου είναι μια μίξη και των δύο σημάτων εισόδου. (Για τη χρήση περισσότερων ηχείων βλέπε το Κεφάλαιο 3.2.)
 - 8 Το B412DSP διαθέτει μια ρύθμιση ήχου 2 ζωνών. Οι ζώνες επιτρέπουν κάθε φορά μια μέγιστη ανύψωση/ βύθιση ανά 15 dB, στην μεσαία θέση ο αντισταθμιστής είναι ουδέτερος.
 - 9 Με το **EQ HIGH** μπορείτε να ανυψώσετε ή βυθίσετε την αναλογία ύψους ανά 15 dB. Η συχνότητα λειτουργίας βρίσκεται στα 12 kHz.
 - 10 Με τον ρυθμιστή **EQ LOW** μπορείτε να ρυθμίσετε τα μπάσα στο πεδίο 100 Hz.
 - 11 Το B412DSP διαθέτει ένα πλευρικό φίλτρο High Pass (24 dB/Οκτ.), με το οποίο μπορείτε να εξαλείψετε ανεπιθύμητες, χαμηλής συχνότητας, αναλογίες σήματος όπως π. χ. διάφορους ήχους μικροφώνων χειριού, υποηχητικούς ήχους ή ήχους ανέμου σε ευαίσθητα μικρόφωνα. Με τον ρυθμιστή **LOW CUT** ρυθμίζετε την οριακή συχνότητα. Όταν θέλετε να χρησιμοποιήσετε το B412DSP σε συνδυασμό με ένα υπογούφερ, μπορείτε να χαμηλώσετε με το φίλτρο High Pass αυτές τις συχνότητες μπάσου οι οποίες αναπαράγονται από το υπογούφερ. Έτσι μπορεί το B412DSP να λειτουργήσει και χωρίς εξωτερικό διαχωριστή συχνότητας. Ρυθμίστε την οριακή συχνότητα στην υψηλότερη αναπαραγόμενη συχνότητα του υπογούφερ.
 - 12 Με τον διακόπτη **CONTOUR** ρυθμίζετε το δυναμικό φίλτρο Contour:
- SPEECH**
Εάν ο διακόπτης **CONTOUR** βρίσκεται στο **SPEECH** (αγγλ. = Γλώσσα; διακόπτης όχι πατημένος), βελτιστοποιείται η απόκριση συχνότητας για χρήσεις γλώσσας.
- MUSIC**
Στη θέση **MUSIC** (διακόπτης πατημένος) βελτιστοποιείται η απόκριση συχνότητας για την αναπαραγωγή μουσικής.

- 11 Ο αυτόματος απενεργοποίησης ενεργοποιείται με τον διακόπτη **TIMED TURNOFF**:

ΕΝΕΡΓΟ ON

Εάν ο διακόπτης δεν είναι πατημένος, (θέση ON), τότε ο αυτόματος απενεργοποίησης είναι ενεργός. Το ηχείο απενεργοποιείται σε παύσεις σήματος περισσότερων από 3 λεπτά αυτόματα. Εφόσον υπάρχει ένα σήμα, ενεργοποιείται πάλι.

ΑΝΕΝΕΡΓΟ OFF

Εάν ο διακόπτης είναι πατημένος (Θέση OFF), τότε το ηχείο είναι πάντα ενεργοποιημένο και μπορεί να απενεργοποιηθεί μόνο με τον διακόπτη **POWER** [2].

- 12 Με έναν επεξεργαστή σήματος μπορούν να καταπιεστούν δευτερεύοντες ήχοι σε παύσεις σήματος. Αυτό συμβαίνει μέσω μιας εναλλαγής, η οποία σε χαμηλότερη στάθμη από κάποια προηγούμενα ρυθμισμένα, απενεργοποιεί την έξοδο. Με τον ρυθμιστή **NOISE GATE** καθορίζετε το κατώφλι στάθμης, κάτω από το οποίο κλείνει ο επεξεργαστής σήματος.
- 13 Το LED με σύμβολο **TH** (για Threshold, αγγλ. = κατώφλι) ανάβει μόλις η στάθμη είναι χαμηλότερη από την ρυθμισμένη τιμή [12] κατωφλιού (κλείνει ο επεξεργαστής σήματος).

Οι LED της μπροστινής πλευράς δείχνουν τις παρακάτω καταστάσεις λειτουργίας:

Ένδειξη	Κατάσταση λειτουργίας
ανάβει ΜΠΛΕ	Η συσκευή είναι ενεργοποιημένη
ανάβει ΜΠΛΕ (ανοιχτό)	Η συσκευή βρίσκεται σε αναμονή (σε ενεργοποιημένη TIMED TURNOFF)
ανάβει ΒΙΟΛΕΤΙ	Ίδια λειτουργία με το CLIP-LED [4]
ανάβει κόκκινο	Υπερθέρμανση της συσκευής! Το ηχείο απενεργοποιείται, έως ότου κρυώσει.

Πίνακας 2.1: Καταστάσεις λειτουργίας των LED μπροστινής πλευράς

3. Παραδείγματα χρήση

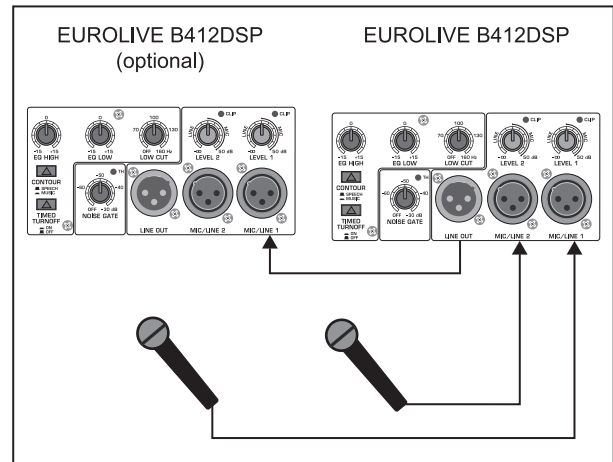
3.1 Παρουσίαση

Με ένα B412DSP και ένα ή δύο δυναμικά μικρόφωνα μπορείτε ήδη με ελάχιστα έξοδα να δημιουργήσετε μια απλή εγκατάσταση ήχου. Χάρης στον ενσωματωμένο τομέα μίκτη μπορείτε να συνδέσετε τα μικρόφωνα απευθείας στο B412DSP. Όταν τοποθετείτε το ηχείο σε μια ψηλή βάση, έχετε την ιδεώδη εγκατάσταση για παρουσιάσεις και ανακοινώσεις. Εάν δεν σας αρκεί ένα B412DSP, μπορείτε φυσικά να τοποθετήσετε και δύο ή ακόμα περισσότερα κουτιά ηχείων.

Σύνδεση μικροφώνων:

- ▲ Περιστρέψτε τον ρυθμιστή **LEVEL** [3] εντελώς προς τα αριστερά.
- ▲ Συνδέστε τα μικρόφωνα στις εισόδους **MIC/LINE**.
- ▲ Ενεργοποιήστε το B412DSP.
- ▲ Περιστρέψτε τον ρυθμιστή **LEVEL** [3] αργά προς τα δεξιά έως ότου επιτευχθεί η επιθυμητή ένταση. Για προσανατολισμό εξυπηρετούν τα **CLIP-LED**. Σε αιχμές σήματος μπορεί να ανάβουν για λίγο, ωστόσο δεν πρέπει να ανάβουν συνεχώς.
- ▲ Η εναλλακτική σύνδεση σε ένα δεύτερο B412DSP γίνεται μέσω της σύνδεσης **LINE OUT** [6].

- ☞ Ποτέ μην στέκεστε με ένα μικρόφωνο μπροστά από το ηχείο. Κίνδυνος - Ανατροφοδότηση! Κατά τον χειρισμό του B412DSP παραμένετε πάντα με το μικρόφωνο πίσω από το ηχείο, ώστε να αποφεύγετε ανατροφοδοτήσεις.



Απεικ. 3.1: Σύνδεση μικροφώνων

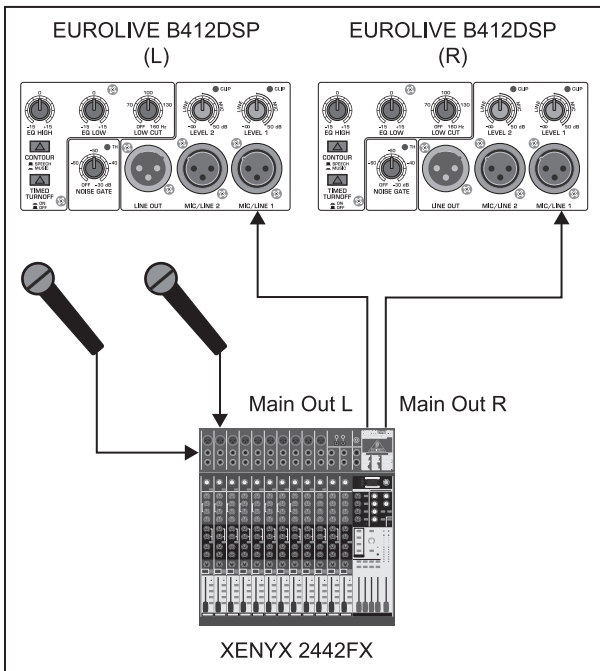
3.2 Ήχος PA

PA είναι η συντόμηση για το "Public Address" και περιγράφει όλες τις χρήσεις στις οποίες πρέπει να δημιουργήσετε ήχο για μεγάλο κοινό. Σε αυτή τη χρήση χρησιμοποιείται μια κονσόλα μίξης ως κεντρική μονάδα σύνδεσης και χειρισμού. Όλα τα μικρόφωνα, οι συσκευές τροφοδοσίας και εφέ κλπ. συνδέονται στην κονσόλα μίξης η οποία στη συνέχεια συνδέεται με το B412DSP.

Σύνδεση μιας κονσόλας μίξης:

- ▲ Γυρίστε τον ρυθμιστή **LEVEL** [3] στον τερματικό αναστολέα.
- ▲ Συνδέστε την αριστερή έξοδο της κονσόλας μίξης με τη σύνδεση **MIC/LINE** του αριστερού κουτιού ηχείου και την εξιά έξοδο κονσόλας μίξης αντιστοίχως με το δεξί κουτί.
- ▲ Ενεργοποιήστε το B412DSP.
- ▲ Αυξήστε τη στάθμη των εξόδων κονσόλας μίξης έως ότου επιτευχθεί μια στάθμη 0 dB.
- ▲ Περιστρέψτε τον ρυθμιστή **LEVEL** [3] αργά προς τα δεξιά έως ότου επιτευχθεί η επιθυμητή ένταση. Η μέγιστη ένταση επιτυγχάνεται όταν ανάβουν τα LED **CLIP**.

EUROLIVE B412DSP



Απεικ. 3.2: Σύνδεση μιας κονσόλας μίξης

Στη θέση μιας κονσόλας μίξης μπορεί να συνδεθεί και μια πηγή σήματος στέρεο π. χ. ένα CD Player. Σε αυτή την περίπτωση συνδέεται κάθε φορά ένα B412DSP με μια έξοδο της πηγής σήματος.

Σύνδεση μιας πηγής στέρεο:

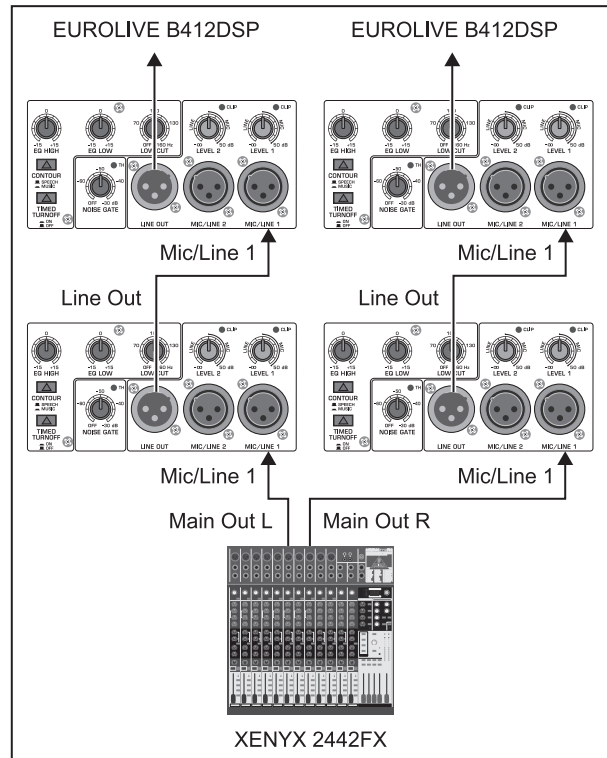
- ▲ Γυρίστε τον ρυθμιστή LEVEL [3] στον αριστερό αναστολέα.
- ▲ Συνδέστε την αριστερή έξοδο της συσκευής με την είσοδο MIC/LINE του αριστερού κουτιού ηχείου και την δεξιά έξοδο συσκευής αντιστοίχως με την είσοδο MIC/LINE του δεξιού κουτιού.
- ▲ Ενεργοποιήστε το B412DSP.
- ▲ Αυξήστε τη στάθμη εξόδου της πηγής σήματος στέρεο (εφόσον αυτή διαθέτει μια ρύθμιση έντασης), έτσι ώστε να αυτή να μην κάνει οβερντράϊβ.
- ▲ Θέστε τον ρυθμιστή LEVEL [3] στην επιθυμητή ένταση.

Συνδυασμός περισσότερων B412DSP:

Όταν χρειάζεστε περισσότερη ακουστική πίεση, ώστε για παράδειγμα να παράγετε ήχο για μεγάλους χώρους, αυξήστε απλά τον αριθμό των ηχείων ανά πλευρά στέρεο. Τοποθετήστε λοιπόν π. χ. δύο B412DSP σε κάθε πλευρά και συνδέστε τα μεταξύ τους (βλέπε Απεικ. 3.3). Μπορείτε να τοποθετήσετε τα ηχεία και δίπλα το ένα στο άλλο αλλά και πάνω το ένα από το άλλο. Για την ασφαλή θέση στην στοιβαξη φροντίζουν τα ενσωματωμένα ανοίγματα στο περίβλημα. Εδώ δεν παίζει ρόλο εάν έχετε συνδέσει μικρόφωνα ή μια κονσόλα μίξης ή μια πηγή στέρεο.

- ▲ Συνδέστε την έξοδο LINE OUT [6] του πρώτου B412DSP με την είσοδο MIC/LINE του επόμενου B412DSP.

☞ Κατά τη διασύνδεση περισσότερων B412DSP μειώνεται η σύνθετη αντίσταση εισόδου: Σε δύο B412DSP π. χ. στο ήμισυ, σε τρία B412DSP στο ένα τρίτο κλπ. Για το λόγο αυτό αναφερθείτε απαραίτητα στην σύνθετη αντίσταση εξόδου της κονσόλας μίξης!



Απεικ. 3.3: Συνδυασμός περισσότερων B412DSP

3.3 Περαιτέρω εφαρμογές

Δημιουργία ήχου μόνιτορ:

ΒΚατά τη δημιουργία ήχου του μόνιτορ το B412DSP λαμβάνει το σήμα ήχου από την έξοδο του μόνιτορ ή την έξοδο Aux της κονσόλας μίξης. Εάν πρέπει να χρησιμοποιηθούν και άλλα B412DSP, και εδώ το σήμα ήχου του πρώτου διασυνδέεται μέσω της εξόδου Line αυτού προς το επόμενο B412DSP. Ο ήχος και η ένταση κάθε μεμονωμένου B412DSP μπορούν κάθε φορά να ρυθμίζονται μέσω των στοιχείων χειρισμού [3] (LEVEL), [7] (EQ HIGH) και [8] (EQ LOW).

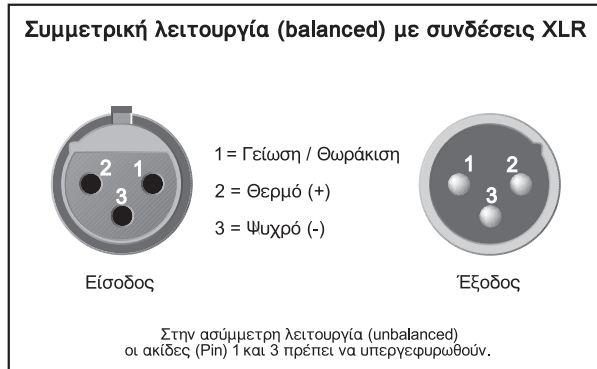
Ενισχυτής κήμπορντ:

Οι κιθαρίστες και οι μπασίστες έχουν κατά κανόνα ενισχυτές οι οποίοι και στην σκηνή φροντίζουν ώστε οι μουσικοί να μπορούν να ακούνε το δικό τους όργανο - ακόμα και όταν υπάρχει μια εγκατάσταση μόνιτορ. Κυρίως σε μικρότερες σκηνές αρκεί η απόδοση αυτών των ενισχυτών, ώστε να συνεχίζουν και τις συχνά συνήθεις στάθμες στη σκηνή. Είναι διαφορετικό σε κήμπορντς και συνθεσάιζερ τα οποία τις περισσότερες φορές δεν διαθέτουν ενσωματωμένα ηχεία. Με το B412DSP έχετε τη δυνατότητα να συνδέσετε δύο κήμπορντ και να κάνετε μίξη κατόπιν επιθυμίας. Όταν χρησιμοποιείτε περισσότερα από δύο κήμπορντ, μπορείτε να τα οδηγήσετε μαζί σε έναν υπομικτική (π. χ. τον MicroMIX MX400) και να συνδέσετε την έξοδο μίκτη με το B412DSP. Στην δεύτερη είσοδο MIC/LINE μπορείτε μετά να συνδέσετε το σήμα μόνιτορ που έρχεται από την κονσόλα μίξης PA, ώστε να μπορείτε να ακούτε τους συναδέλφους της μπάντας σας.

4. Εγκατάσταση

Οι είσοδοι και έξοδοι ήχου του BEHRINGER B412DSP είναι κατασκευασμένοι πλήρως συμμετρικά. Εάν έχετε τη δυνατότητα να δομήσετε με άλλες συσκευές μια συμμετρική οδήγηση σήματος, πρέπει να την χρησιμοποιήσετε ώστε να επιτύχετε μια μέγιστη αντιστάθμιση σήματος παρασιτικής μετάδοσης δεδομένων.

Προσέξτε απαραίτητως ώστε η εγκατάσταση και ο χειρισμός της συσκευής να διεξάγονται μόνο από εξειδικευμένα άτομα. Κατά τη διάρκεια και μετά την εγκατάσταση πρέπει πάντα να προσέχετε για μια επαρκή γείωση των απασχολούμενων ατόμων, διότι σε άλλη περίπτωση, μέσω ηλεκτροστατικών αποφορτίσεων ή άλλων, μπορεί να υπάρξει επίδραση των χαρακτηριστικών λειτουργίας.



Εικ. 4.1: Συνδέσεις XLR

5. Τεχνικά δεδομένα

ΕΙΣΟΔΟΙ ΗΧΟΥ

MIC/LINE (2) Σύνδεση XLR (συμμετρικός)
Είσοδος εμπέδηση 27 kOhm
Ευαισθησία -40 dB έως +10 dBu

ΕΞΟΔΟΙ ΗΧΟΥ

LINE OUT Σύνδεση XLR (συμμετρικός)

ΕΠΕΞΕΡΓΑΣΙΑ

DSP 24-bit Motorola
Μετατροπέας AD/DA 24-bit / 48 kHz
Αναστολέας διπλή προστασία για γούφερ και οδηγό

Δυναμικός αντισταθμιστής διπλοί παραμετρικοί αντισταθμιστές

NOISE GATE

(επεξεργαστήσ σηματοσ) μεταβλητός (off σε -30 dB)

TIMED TURNOFF

(χρονική απενεργοποίηση) εναλλασσόμενη (3 λεπτά < -45 dB)

CONTOUR (περιγραμμά) εναλλασσόμενη ομιλία / περιγραμμάτισμός μουσικής

EQ HIGH +/-15 dB (12 kHz)
EQ LOW +/-15 dB (100 Hz)
LOW CUT 40 - 160 Hz (24 dB/Oct.)

Δεδομένα Συστηματος

Πεδίο συχνότητας 45 Hz έως 20 kHz
διαχωριστή συχνότητας 1,7 kHz; Butterworth; 24 dB/Oct.
Μέγιστο επίπεδο ήχου 127 dB @ 1 m
Κέρας (διασπορά) 90° x 45°

Ισχυς Εξοδου

Χαμηλό πεδίο συχνότητας
RMS @ 1% THD 320 W @ 8 Ohm
ισχύς κορυφής 460 W @ 8 Ohm
Υψηλό πεδίο συχνότητας
RMS @ 1% THD 80 W @ 8 Ohm
ισχύς κορυφής 140 W @ 8 Ohm

ΠΑΡΟΧΗ ΡΕΥΜΑΤΟΣ

Τάση δικτύου/Ασφάλεια

100 V~, 50/60 Hz T 6,3 A H 250 V
120 V~, 60 Hz T 6,3 A H 250 V
220 V~, 50 Hz T 4,0 A H 250 V
230 V~, 50 Hz T 4,0 A H 250 V
Κατανάλωση ρεύματος μεγ. 650 W
Σύνδεση δικτύου Στάνταρ σύνδεση συσκευών

Διαστάσεις/Βάρος

Διαστάσεις (Υ x Π x Β) 660 mm x 395 mm x 380 mm
Βάρος περίπου 30 kg

Η εταιρεία BEHRINGER καταβάλλει συνεχώς προσπάθειες για τη διασφάλιση των υψηλότερων δυνατών προτύπων ποιότητας. Οι απαραίτητες τροποποιήσεις πραγματοποιούνται χωρίς προηγούμενη προειδοποίηση. Τα τεχνικά χαρακτηριστικά και η εμφάνιση της συσκευής μπορεί να εμφανίζουν αποκλίσεις ή διαφορές σε σχέση με τα παραπάνω στοιχεία ή τις εικόνες.

Επιφυλασσομάστε για τυχόν τεχνικές διαφορές και διαφορές των εικόνων. Όλες οι πληροφορίες ανταποκρίνονται στην κατάσταση της συσκευής κατά τη χρονική στιγμή της εκτύπωσης. Όλα τα εμπόρικά σήματα (εκτός των BEHRINGER, του λογότυπου BEHRINGER, JUST LISTEN και EUROLIVE) που αναφέρονται ανήκουν στους αντίστοιχους ιδιοκτήτες και δεν έχουν σχέση με την BEHRINGER. Η εταιρεία BEHRINGER δεν εγγυάται σε καμία περίπτωση την ορθότητα και ακεραιότητα των εσώκλειστων περιγραφών, εικόνων και πληροφοριών. Τα χρώματα που απεικονίζονται και οι περιγραφές που αναφέρονται ενδέχεται να αποκλίνουν σε κάποιο βαθμό από το προϊόν. Τα προϊόντα πωλούνται μόνο από εξουσιοδοτημένους εμπόρους. Οι προμηθευτές και οι έμποροι δεν αποτελούν εξουσιοδοτημένους αντιπροσώπους της BEHRINGER και συνεπώς δεν έχουν κανένα απολύτως δικαίωμα νομικής δέσμευσης της BEHRINGER κατά οποιονδήποτε τρόπο, ρητά ή συμπερασματικά. Οποιαδήποτε αντιγραφή ή ανατύπωση, ακόμα και μερική, και οποιαδήποτε αναπαραγωγή εικόνων, ακόμα και τροποποιημένη, επιτρέπεται μόνο κατόπιν γραπτής συμφωνίας της εταιρείας BEHRINGER International GmbH.

ME THN EPIFYΛAΞH OΛΩN TΩN ΔΙΚΑΙΩΜΑΤΩΝ.

© 2008 BEHRINGER International GmbH, Hanns-Martin-Schleyer-Str. 36-38, 47877 Willich-Muenchheide II, Γερμανία,
Τηλ. +49 2154 9206 0, Φαξ +49 2154 9206 4903