



クイックスタートガイド



EUROLIVE B215D/B215D-WH/B212D/B212D-WH/ B210D/B210D-WH/B208D/B208D-WH

Active 550/200-Watt 2-Way PA Speaker System with
15", 12", 10" and 8" Woofer and 1.35" Compression Driver

JP

JP 安全にお使いいただくために

**注意**

感電の恐れがありますので、カバーやその他の部品を取り外したり、開けたりしないでください。高品質なプロ用スピーカーケーブル (1/4" TS 標準ケーブルおよびツイスト ロッキング プラグケーブル) を使用してください。

**注意**

火事および感電の危険を防ぐため、本装置を水分や湿気のあるところには設置しないで下さい。装置には決して水分がかからないように注意し、花瓶など水分を含んだものは、装置の上には置かないようにしてください。

**注意**

このマークが表示されている箇所には、内部に高圧電流が生じています。手を触れると感電の恐れがあります。

**注意**

取り扱いとお手入れの方法についての重要な説明が付属の取扱説明書に記載されています。ご使用前に良くお読みください。

**注意**

1. 取扱説明書を通してご覧ください。
2. 取扱説明書を大切に保管してください。
3. 警告に従ってください。
4. 指示に従ってください。
5. 本機を水の近くで使用しないでください。
6. お手入れの際は常に乾燥した布巾を使用してください。
7. 本機は、取扱説明書の指示に従い、適切な換気を妨げない場所に設置してください。取扱説明書に従って設置してください。
8. 本機は、電気ヒーターや温風機器、ストーブ、調理台やアンプといった熱源から離して設置してください。

9. 二極式プラグおよびアースタイプ (三芯) プラグの安全ピンは取り外さないでください。二極式プラグにはピンが二本ついており、そのうち一本はもう一方よりも幅が広がっています。アースタイプの三芯プラグには二本のピンに加えてアース用のピンが一本ついてあります。これらの幅の広いピン、およびアースピンは、安全のためのものです。備え付けのプラグが、お使いのコンセントの形状と異なる場合は、電器技師に相談してコンセントの交換をして下さい。

10. 電源コードを踏みつけたり、挟んだりしないようご注意ください。電源コードやプラグ、コンセント及び製品との接続には十分にご注意ください。

11. すべての装置の接地 (アース) が確保されていることを確認して下さい。



12. 電源タップや電源プラグは電源遮断機として利用されている場合には、これが直ぐに操作できるように手元に設置して下さい。

13. 付属品は本機製造元が指定したもののみをお使いください。

14. カートスタンド、三脚、ブラケット、テーブルなどは、本機製造元が指定したものの、もしくは本機の付属品となるもののみをお使いください。カートを使用している際は、器具の落下による怪我に十分ご注意ください。

15. 雷雨の場合、もしくは長期間ご使用にならない場合は、電源プラグをコンセントから抜いてください。

16. 故障の際は当社指定のサービス技術者にお問い合わせください。電源コードもしくはプラグの損傷、液体の装置内への浸入、装置の上に物が落下した場合、雨や湿気に装置が晒されてしまった場合、正常に作動しない場合、もしくは装置を地面に落下させてしまった場合など、いかなる形であれ装置に損傷が加わった場合は、装置の修理・点検を受けてください。



17. 本製品に電源コードが付属されている場合、付属の電源コードは本製品以外ではご使用いたしません。電源コードは必ず本製品に付属された電源コードのみご使用ください。

18. ブックケースなどのような、閉じたスペースには設置しないでください。

19. 本機の上に点火した蝋燭などの裸火を置かないでください。

20. 電池廃棄の際には、環境へのご配慮をお願いします。電池は、かならず電池回収場所に廃棄してください。

21. 本機器は熱帯気候および / または温帯気候下でご使用ください。

法的放棄

ここに含まれる記述、写真、意見の全体または一部に依拠して、いかなる人が損害を生じさせた場合にも、MUSIC Group は一切の賠償責任を負いません。技術仕様、外観およびその他の情報は予告なく変更になる場合があります。商標はすべて、それぞれの所有者に帰属します。MIDAS、KLARK TEKNIK、LAB GRUPPEN、LAKE、TANNOY、TURBOSOUND、TC ELECTRONIC、TC HELICON、BEHRINGER、BUGERA および DDA は MUSIC Group IP Ltd. の商標または登録商標です。© MUSIC Group IP Ltd. 2017 無断転用禁止。

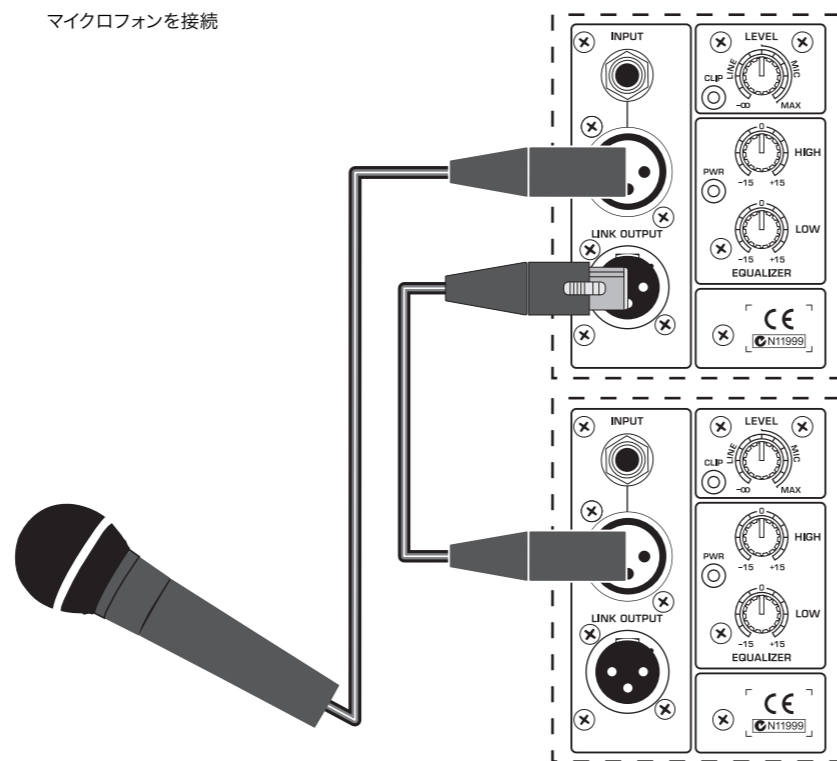
限定保証

適用される保証条件と MUSIC Group の限定保証に関する概要については、オンライン上 music-group.com/warranty にて詳細をご確認ください。

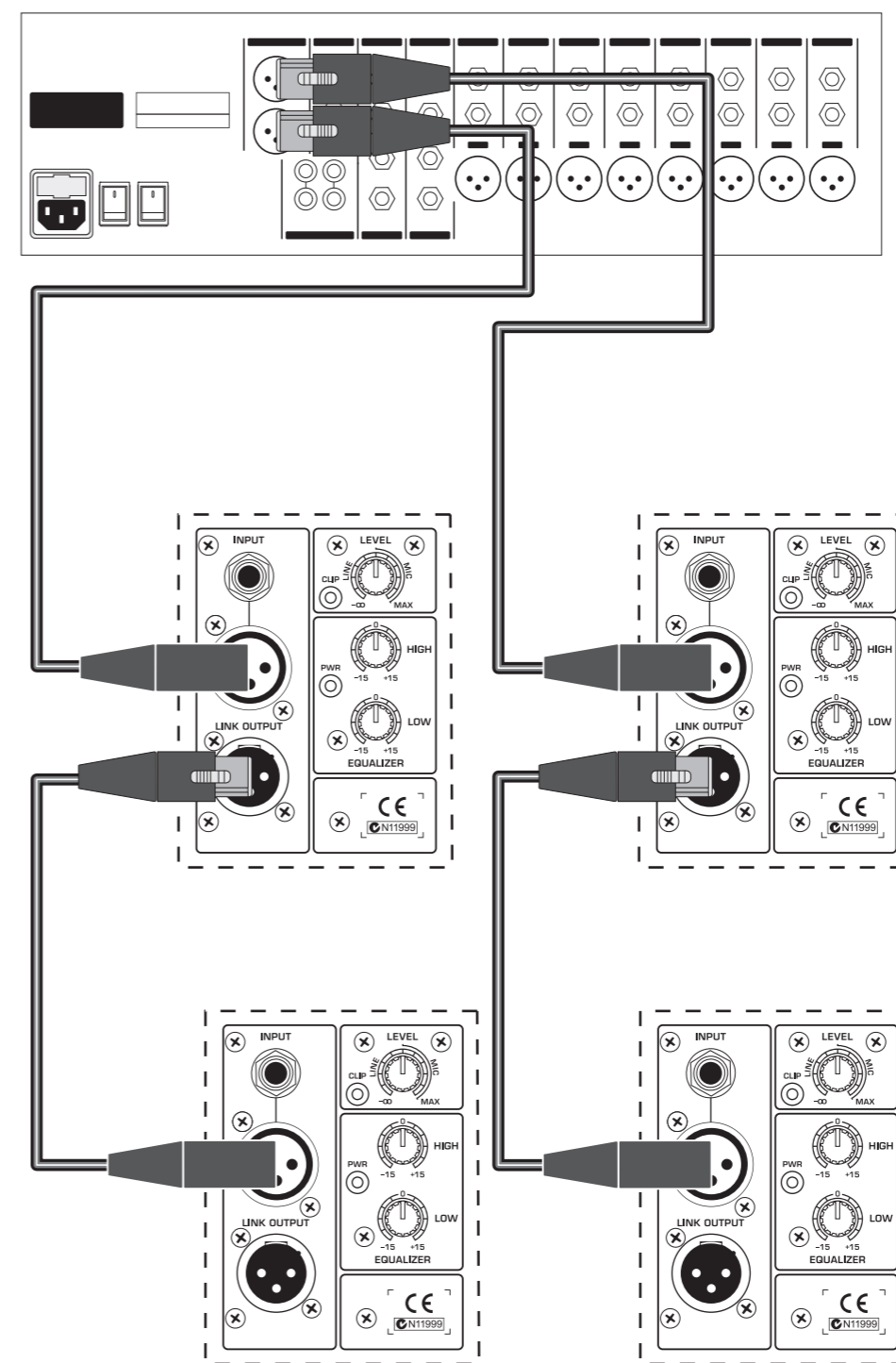
EUROLIVE B215D/B215D-WH/B212D/B212D-WH/B210D /B210D-WH/B208D/B208D-WH フックアップ

ステップ 1: フックアップ

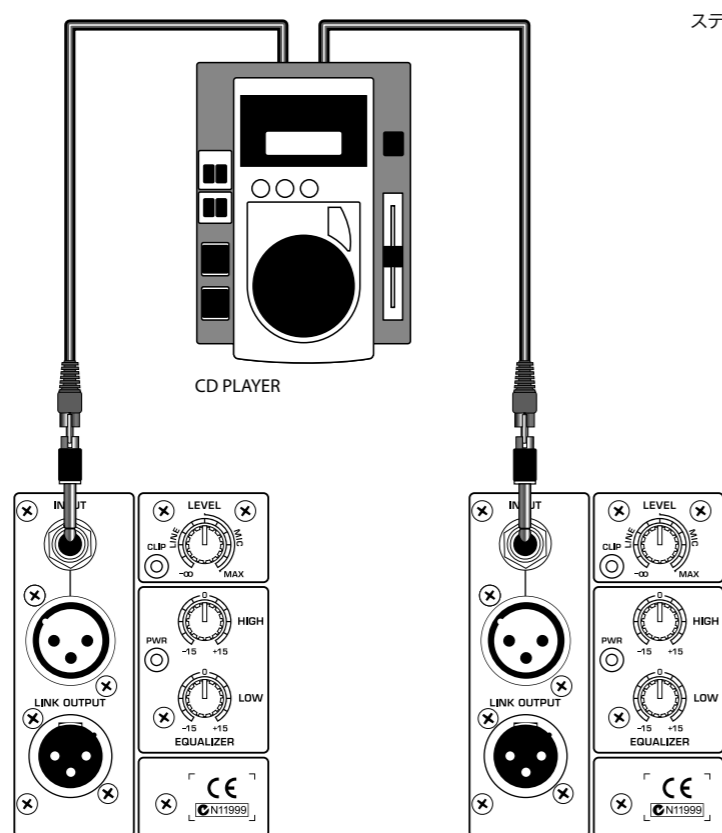
マイクを接続



複数のスピーカーをリンク



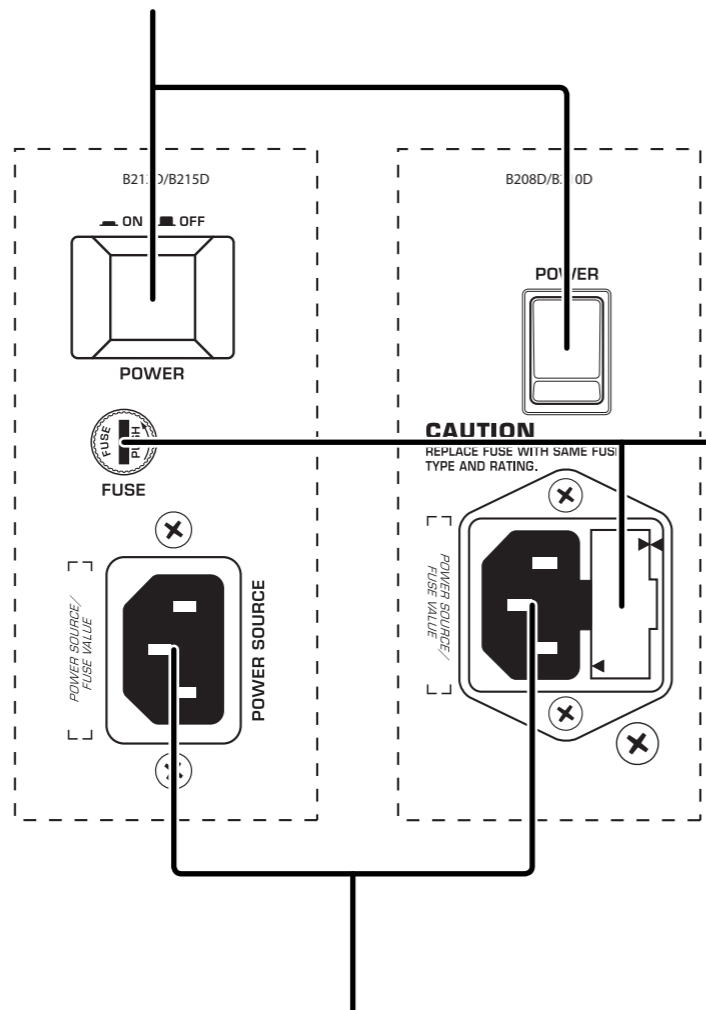
ステレオの信号ソースを接続



EUROLIVE B215D/B215D-WH/B212D/B212D-WH/B210D /B210D-WH/B208D/B208D-WH コントロール

ステップ 2: コントロール

POWER SWITCH スピーカーの電源をオン / オフします。



POWER SOURCE 同梱されている IEC 電源ケーブルをこの端子に接続します。

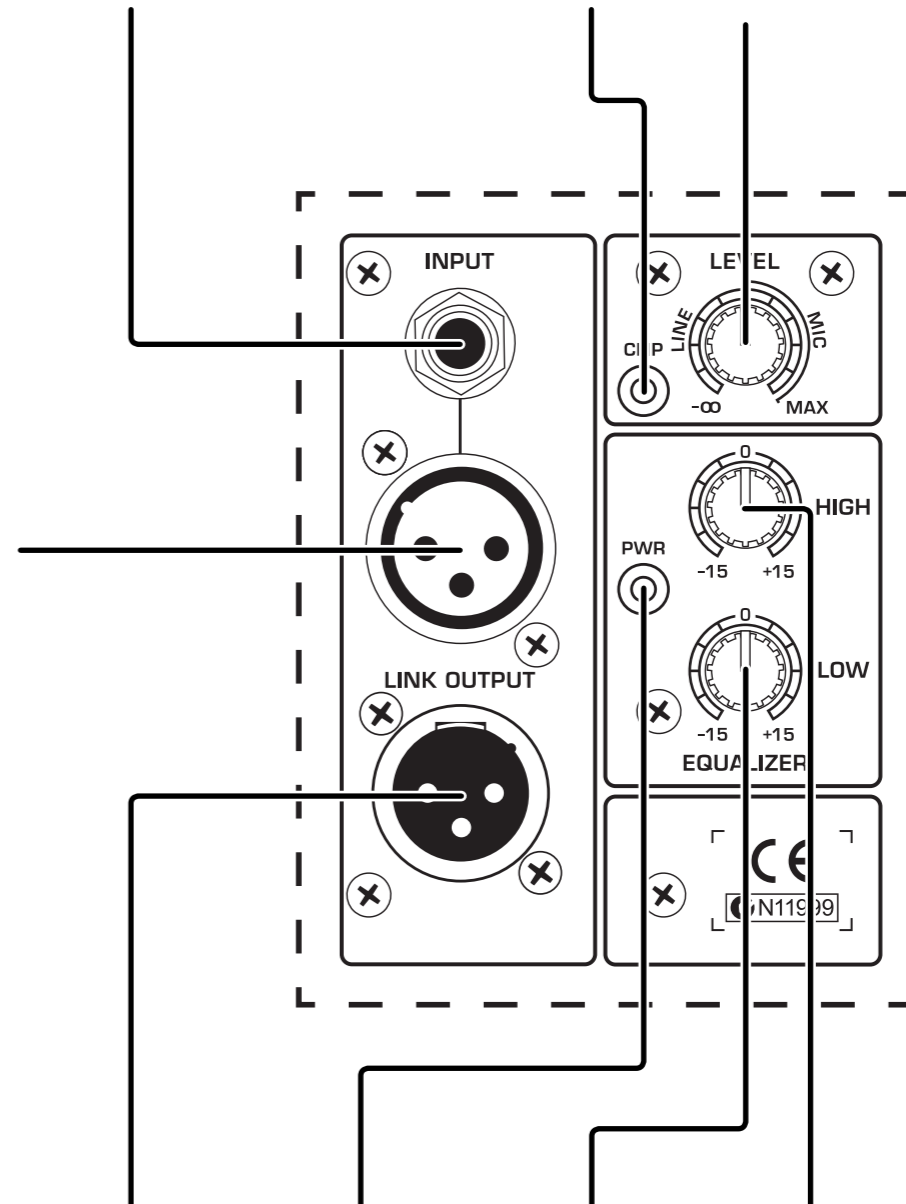
CAUTION
REPLACE FUSE WITH SAME FUSE TYPE AND RATING.

FUSE 飛んだヒューズはここで交換します。

¼" TRS Input ミキサーの出力や他のラインレベルの信号を¼インチのプラグを使って接続します。

XLR INPUT マイク、フォノン、ミキサーのバランス出力またはもう 1 台のスピーカーからの LINK OUTPUT をメスの XLR プラグの付いたバランスケーブルで接続します。

注意: 絶対に ¼インチと XLR 入力を同時に使用しないでください。



LEVEL KNOB ¼" インチと XLR 入力の感度 (ゲイン) を調節します。CLIP LED が点灯する場合は、入力レベルを下げてください。

CLIP LED 入力信号がオーバーロードし始めると点灯します。

LINK OUTPUT XLR ケーブルを使って、信号ソースのコピーをもう 1 台のスピーカーに送ります。

POWER LED スピーカーの電源がオンのとき点灯します。

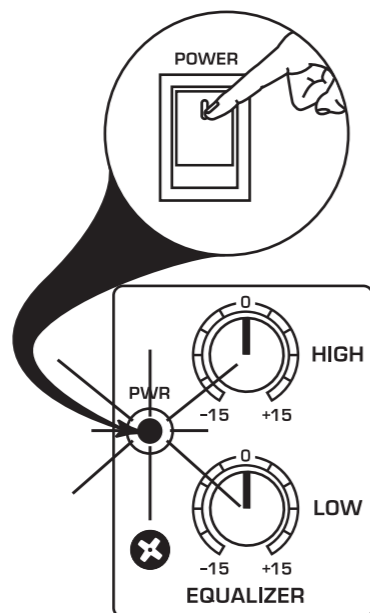
LOW EQUALIZER 低域の周波数を ±15 dB カットまたはブーストします。

HIGH EQUALIZER 高域の周波数を ±15 dB カットまたはブーストします。

EUROLIVE B215D/B215D-WH/B212D/B212D-WH/B210D /B210D-WH/B208D/B208D-WH はじめに

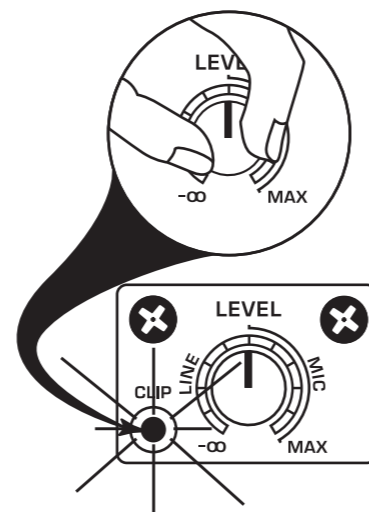
ステップ 3: はじめに

- 1** スピーカーをスタンドの上や床置きウェッジ・モニターなど、必要な位置に設置します。
- 2** 必要な接続をすべて行います。ここではまだスピーカーの電源を入れないでください。
- 3** オーディオのソース (ミキサーやマイクロフォン) の電源を入れます。
- 4** POWER SWITCH を押して、スピーカーの電源を入れます。POWER LED が点灯します。

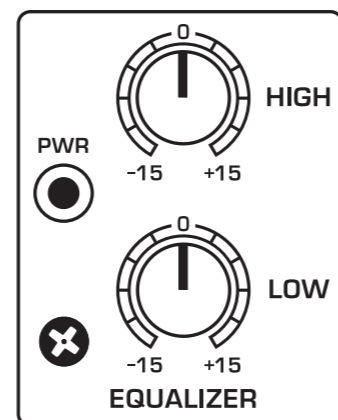


- 5** 通常から大きなレベルで、オーディオソースを再生、またはマイクロフォンに話しかけます。

- 6** LEVEL ノブを調節して必要なボリュームのレベルにします。CLIP LED が点滅するときは、LEVEL ノブを下げてください。複数のスピーカーを使っているときは、各スピーカーの LEVEL ノブを調整する必要があります。



- 7** 各スピーカーの HIGH と LOW の EQUALIZER ノブを調節して、高域と低域の周波数を好みに応じてカットまたはブーストします。



JP 技術仕様

	B215D	B212D	B210D	B208D
Amplifier Power Output				
Low-Frequency Range				
RMS Power	280 W @ 8 Ω	280 W @ 8 Ω	135 W @ 8 Ω	135 W @ 8 Ω
Peak Power	450 W @ 8 Ω	450 W @ 8 Ω	160 W @ 8 Ω	160 W @ 8 Ω
High-Frequency Range				
RMS Power	65 W @ 8 Ω	65 W @ 8 Ω	38 W @ 8 Ω	38 W @ 8 Ω
Peak Power	100 W @ 8 Ω	100 W @ 8 Ω	42 W @ 8 Ω	42 W @ 8 Ω
Speaker Size				
Size	15"	12"	10" / 25 cm	8" / 20 cm
Audio Inputs				
XLR (Servo-Balanced)				
Sensitivity	-40 dBu to +4 dBu			
Input impedance / Impédance d'entrée	20 kΩ			
¼" TRS Jack (Servo-Balanced)				
Sensitivity	-40 dBu to +4 dBu			
Input impedance	20 kΩ			
Level Control				
Input Trim	-∞ to +30 dB			
Max. input level	+22 dBu			
Link				
Connector	XLR connector			
Loudspeaker System Data				
Frequency Response	65 Hz to 20 kHz			
Crossover frequency	1.9 kHz	2.4 kHz	24 kHz	24 kHz
Sound pressure level	max. 126 dB SPL @ 1 m	max. 125 dB SPL @ 1 m	max. 113 dB SPL @ 1 m	max. 113 dB SPL @ 1 m
Limiter	Optical			
Dynamic Equalizer	Processor-controlled			
Equalizer				
HIGH	12 kHz / ±15 dB			
LOW	80 Hz / ±15 dB			
Power Supply				
Voltage (Fuses)				
USA/Canada	120 V, 60 Hz (T 6.3 A H 250 V)	120 V, 60 Hz (T 6.3 A H 250 V)	120 V, 60 Hz (T 4.0 A H 250 V)	120 V, 60 Hz (T 4.0 A H 250 V)
UK/Australia	240 V~, 50 Hz (T 3.15 A H 250 V)	240 V~, 50 Hz (T 3.15 A H 250 V)	240 V~, 50 Hz (T 2.0 A H 250 V)	240 V~, 50 Hz (T 2.0 A H 250 V)
Europe	230 V~, 50 Hz (T 3.15 A H 250 V)	230 V~, 50 Hz (T 3.15 A H 250 V)	230 V~, 50 Hz (T 2.0 A H 250 V)	230 V~, 50 Hz (T 2.0 A H 250 V)
Japan	100 V~, 50-60 Hz (T 6.3 A H 250 V)	100 V~, 50-60 Hz (T 6.3 A H 250 V)	100 V~, 50-60 Hz (T 4.0 A H 250 V)	100 V~, 50-60 Hz (T 4.0 A H 250 V)
Power consumption	max. 600 Watts	max. 600 Watts	max. 300 Watts	max. 300 Watts
Mains connection	Standard IEC receptacle			
Dimensions & Weight				
Dimensions (H x W x D)	approx. 27.2 x 17.3 x 13.2" approx. 690 x 440 x 335 mm	approx. 21.7 x 13.6 x 10.6" approx. 550 x 345 x 270 mm	approx. 18.34 x 11.50 x 9.61" approx. 466 x 292 x 244 mm	approx. 14.72 x 9.8 x 8.1" approx. 374 x 249 x 205 mm
Weight	45.2 lbs / 20.54 kg	31.9 lbs / 14.5 kg	19.18 lbs / 8.7 kg	15 lbs / 6.8 kg

その他の重要な情報

JP その他の重要な情報

- 1. ヒューズの格納部 / 電圧の選択:**
ユニットをパワーソケットに接続する前に、各モデルに対応した正しい主電源を使用していることを確認してください。ユニットによっては、230V と 120V の 2 つの違うポジションを切り替えて使う、ヒューズの格納部を備えているものがあります。正しくない値のヒューズは、絶対に適切な値のヒューズに交換されている必要があります。
- 2. 故障:** MUSIC Group ディーラーがお客様のお近くにはないときは、behringer.com の "Support" 内に列記されている、お客様の国の MUSIC Group ディストリビューターにコンタクトすることができます。お客様の国がリストにない場合は、同じ behringer.com の "Support" 内にある "Online Support" でお客様の問題が処理できないか、チェックしてみてください。あるいは、商品を返送する前に、behringer.com で、オンラインの保証請求を要請してください。
- 3. 電源接続:** 電源ソケットに電源コードを接続する前に、本製品に適切な電圧を使用していることをご確認ください。不具合が発生したヒューズは必ず電圧および電流、種類が同じヒューズに交換する必要があります。

Dedicate Your Life to MUSIC