

Περίληπτικό Εγχειρίδιο



EUROLIVE B1520DSP

Digital Processor-Controlled 600-Watt 15" PA Speaker System
with Integrated Mixer

Περιεχομενα

Σας ευχαριστούμε	2
Σημαντικ οδηγ ασφαλε.....	3
Νομική αποκήρυξη	3
Περιορισμένη Εγγύηση	3
1. Εισαγωγή	5
1.1 Πριν ξεκινήσετε	5
1.1.1 Παράδοση.....	5
1.1.2 Θέση σε λειτουργία	5
1.1.3 Δήλωση προϊόντος online	5
2. Στοιχεια Χειρισμου και Συνδεσεις	6
3. Παραδειγματα Χρησησ	7
3.1 Παρουσίαση.....	7
3.2 Ήχος PA	7
3.3 Περαιτέρω εφαρμογές.....	8
4. Εγκατασταση	8
5. Προδιαγραφές	9

Σας ευχαριστούμε

Σας ευχαριστούμε θερμά για την εμπιστοσύνη που μας δείξατε με την αγορά του BEHRINGER EUROLIVE B1520DSP.

GR Σημαντικ οδηγ ασφαλε**Προσοχη**

Τερματικά σημειωμένα με το σύμβολο φέρουν ηλεκτρικό ρεύμα αρκετής ισχύος για να αποτελούν κίνδυνο ηλεκτροπληξίας. Χρησιμοποιείτε μόνο υψηλής ποιότητας διαθέσιμα στο εμπόριο καλώδια ηχείων με προ-εγκατεστημένα βύσματα ¼" TS. Οποιαδήποτε άλλη εγκατάσταση ή τροποποίηση πρέπει να διεξάγεται μόνο από εξειδικευμένο προσωπικό.



Το σύμβολο αυτό σας προειδοποιεί, όπου εμφανίζεται, για τις σημαντικότερες οδηγίες χειρισμού και συντήρησης στα συνοδευτικά έντυπα της συσκευής. Παρακαλούμε να διαβάσετε το εγχειρίδιο οδηγιών χρήσης.

**Προειδοπο**

Για να περιοριστεί ο κίνδυνος ηλεκτροπληξίας, δεν επιτρέπεται η αφαίρεση του επάνω καλύμματος (ή του πίσω τοιχώματος) της συσκευής. Στο εσωτερικό δεν υπάρχουν εξαρτήματα που μπορούν να επισκευαστούν από το χρήστη. Για τις εργασίες επισκευής πρέπει οπωσδήποτε να απευθύνεστε σε εξειδικευμένο προσωπικό.

**Προειδοπο**

Για να αποφύγετε τον κίνδυνο πυρκαγιάς ή ηλεκτροπληξίας, αυτή η συσκευή δεν πρέπει να εκτίθεται σε βροχή ή υγρασία. Επίσης η συσκευή δεν πρέπει να έρχεται σε επαφή με νερό που στάζει ή εκτοξεύεται, ενώ επάνω στη συσκευή δεν επιτρέπεται να τοποθετούνται αντικείμενα που περιέχουν υγρά, όπως π.χ. βάζα.

**Προειδοπο**

Οι παρούσες οδηγίες σέρβις απευθύνονται αποκλειστικά σε εξειδικευμένο προσωπικό σέρβις. Για να αποφύγετε τον κίνδυνο ηλεκτροπληξίας, μην επιχειρήσετε να πραγματοποιήσετε εργασίες σέρβις στη συσκευή, που δεν περιγράφονται στο εγχειρίδιο οδηγιών χρήσης. Επισκευές πρέπει να διεξάγονται μόνο από εξειδικευμένο ειδικό προσωπικό.

1. Διαβάστε τις παρούσες οδηγίες.
2. Φυλάξτε τις παρούσες οδηγίες.
3. Προσέξτε όλες τις προειδοποιήσεις.
4. Τηρήστε όλες τις οδηγίες.
5. Μην χρησιμοποιείτε αυτή τη συσκευή κοντά σε νερό.
6. Για τον καθαρισμό χρησιμοποιήστε μόνο ένα στεγνό πανί.
7. Μην φράζετε τα ανοίγματα εξαερισμού. Η εγκατάσταση πρέπει να πραγματοποιείται σύμφωνα με τις οδηγίες του κατασκευαστή.
8. Μην τοποθετείτε τη συσκευή κοντά σε πηγές θερμότητας, όπως π.χ. καλοριφέρ, θερμοσυσσωρευτές, σόμπες ή λοιπές συσκευές (ακόμη και ενισχυτές) που παράγουν θερμότητα.

9. Μην αχρηστεύετε τα χαρακτηριστικά ασφαλείας ενός φics συγκεκριμένης πολικότητας ή ενός φics με γείωση. Ένα βύσμα συγκεκριμένης πολικότητας διαθέτει δύο ελάσματα, όπου το ένα έχει μεγαλύτερο μήκος από το άλλο. Ένα φics με γείωση διαθέτει δύο ελάσματα και μια τρίτη προεξοχή απασκοπούν στην ασφάλειά σας. Εάν το φics που παρέχεται δεν ταιριάζει στην πρίζα σας, συμβουλευθείτε έναν ηλεκτρολόγο για την αντικατάσταση της πρίζας.

10. Τοποθετήστε το καλώδιο δικτύου έτσι ώστε να προστατεύεται από το να πατηθεί, να είναι μακριά από αιχμηρές γωνίες και από το να πάθει ζημιά. Παρακαλούμε προσέχετε για επαρκή προστασία, ιδιαίτερα στο πεδίο των βυσμάτων, των καλωδίων επέκτασης και στη θέση εξόδου του καλωδίου δικτύου από τη συσκευή.

11. Η συσκευή πρέπει να συνδέεται πάντα με άθικτο προστατευτικό αγωγό στο ηλεκτρικό δίκτυο.

12. Αν το κύριο βύσμα τροφοδοσίας ή ένα βύσμα συσκευής απενεργοποιεί τη μονάδα λειτουργίας, θα πρέπει αυτό να είναι πάντα προσβάσιμο.

13. Χρησιμοποιήστε αποκλειστικά πρόσθετα εξαρτήματα/αξεσουάρ που προβλέπονται από τον κατασκευαστή.



14. Η συσκευή επιτρέπεται να χρησιμοποιείται με καροτσάκι, βάση, τρίποδο, βραχίονα ή πάγκο που προβλέπεται από τον κατασκευαστή ή που διατίθεται μαζί με τη

συσκευή. Εάν χρησιμοποιείτε καροτσάκι, πρέπει να είστε προσεκτικοί όταν μετακινείτε το συγκρότημα καροτσάκι/συσκευή, για να αποφύγετε τυχόν τραυματισμούς λόγω εμποδίων.

15. Αποσυνδέστε τη συσκευή από το ηλεκτρικό δίκτυο κατά τη διάρκεια καταιγίδων με κεραυνούς ή εάν δεν πρόκειται να την χρησιμοποιήσετε για μεγαλύτερο χρονικό διάστημα.

16. Για τις εργασίες επισκευής πρέπει οπωσδήποτε να απευθύνεστε σε εξειδικευμένο προσωπικό. Σέρβις απαιτείται όταν η μονάδα έχει υποστεί ζημιά, όπως π.χ. ζημιά στοX καλώδιο τροφοδοσίας ή το φics, εάν πέσουν υγρά ή ξένα αντικείμενα μέσα στη συσκευή, εάν η μονάδα εκτεθεί σε βροχή ή υγρασία, εάν δεν λειτουργεί σωστά ή πέσει στο έδαφος.



17. Σωστή διάθεση του προϊόντος αυτού στα απορρίμματα: Αυτό το σύμβολο αυτό υποδηλώνει ότι το προϊόν δεν πρέπει να διατίθεται μαζί με τα οικιακά απορρίμματα, σύμφωνα με την οδηγία περί απόρριψης

αποβλήτων ηλεκτρονικού εξοπλισμού (2002/96/ΕΚ) και την εθνική νομοθεσία. Το προϊόν πρέπει να παραδίδεται σε σημεία συλλογής για την ανακύκλωση ηλεκτρικών και ηλεκτρονικών συσκευών. Τυχόν ακατάλληλη διάθεση τέτοιου είδους απορριμμάτων ενδέχεται να έχει αρνητικές συνέπειες στο περιβάλλον και στην υγεία λόγω δυνητικά επιβλαβών ουσιών που γενικά υπάρχουν στις ηλεκτρικές και ηλεκτρονικές συσκευές. Η συμβολή σας στη σωστή διάθεση του προϊόντος αυτού στα απορρίμματα θα

συμβάλλει στην αποτελεσματική χρήση των φυσικών πόρων. Για περισσότερες πληροφορίες για τα σημεία διάθεσης των συσκευών για ανακύκλωση, επικοινωνήστε με το αρμόδιο τοπικό γραφείο του δήμου σας.

ΝΟΜΙΚΗ ΑΠΟΚΗΡΥΞΗ

ΤΕΧΝΙΚΕΣ ΠΡΟΔΙΑΓΡΑΦΕΣ ΚΑΙ ΕΜΦΑΝΙΣΗ ΥΠΟΚΕΙΝΤΑΙ ΣΕ ΑΛΛΑΓΕΣ ΧΩΡΙΣ ΠΡΟΕΙΔΟΠΟΙΗΣΗ. ΟΙ ΠΛΗΡΟΦΟΡΙΕΣ ΠΟΥ ΠΕΡΙΕΧΟΝΤΑΙ ΕΝ ΤΩ ΠΑΡΟΝΤΙ ΕΙΝΑΙ ΟΡΘΕΣ ΤΗΝ ΠΕΡΙΟΔΟ ΤΗΣ ΕΚΤΥΠΩΣΗΣ. ΟΛΑ ΤΑ ΕΜΠΟΡΙΚΑ ΣΗΜΑΤΑ ΕΙΝΑΙ ΙΔΙΟΚΤΗΣΙΑ ΤΩΝ ΑΝΤΙΣΤΟΙΧΩΝ ΙΔΙΟΚΤΗΤΩΝ ΤΟΥΣ. Η MUSIC GROUP ΔΕΝ ΑΠΟΔΕΧΕΤΑΙ ΥΠΕΥΘΥΝΟΤΗΤΑ ΓΙΑ ΟΠΟΙΟΔΗΠΟΤΕ ΑΠΩΛΕΙΑ ΠΟΥ ΜΠΟΡΕΙ ΝΑ ΥΠΟΣΤΕΙ ΟΠΟΙΟΔΗΠΟΤΕ ΠΡΟΣΩΠΟ ΠΟΥ ΒΑΣΙΖΕΤΑΙ, ΕΙΤΕ ΠΛΗΡΩΣ ΕΙΤΕ ΜΕΡΙΚΩΣ, ΣΕ ΟΠΟΙΟΔΗΠΟΤΕ ΠΕΡΙΓΡΑΦΗ, ΦΩΤΟΓΡΑΦΙΑ Η ΔΗΛΩΣΗ ΠΟΥ ΠΕΡΙΕΧΕΤΑΙ ΕΝ ΤΩ ΠΑΡΟΝΤΙ. ΧΡΩΜΑΤΑ ΚΑΙ ΠΡΟΔΙΑΓΡΑΦΕΣ ΜΠΟΡΕΙ ΝΑ ΔΙΑΦΕΡΟΥΝ ΕΛΑΦΡΩΣ ΑΠΟ ΠΡΟΪΟΝ ΣΕ ΠΡΟΪΟΝ. ΤΑ ΠΡΟΪΟΝΤΑ ΤΗΣ MUSIC GROUP ΠΩΛΟΥΝΤΑΙ ΜΟΝΟ ΑΠΟ ΕΞΟΥΣΙΟΔΟΤΗΜΕΝΟΥΣ ΑΝΤΙΠΡΟΣΩΠΟΥΣ ΚΑΙ ΑΝΤΙΠΡΟΣΩΠΟΙ ΔΕΝ ΑΠΟΤΕΛΟΥΝ ΠΡΑΚΤΟΡΕΣ ΤΗΣ MUSIC GROUP ΚΑΙ ΔΕΝ ΕΧΟΥΝ ΑΠΟΛΥΤΩΣ ΚΑΜΙΑ ΔΙΚΑΙΟΔΟΣΙΑ ΝΑ ΔΕΣΜΕΥΣΟΥΝ ΤΗΝ MUSIC GROUP ΜΕ ΟΠΟΙΟΔΗΠΟΤΕ ΡΗΤΗ Η ΥΠΟΝΟΟΥΜΕΝΗ ΠΡΑΞΗ Η ΑΝΤΙΠΡΟΣΩΠΕΥΣΗ. ΤΟ ΕΓΧΕΙΡΙΔΙΟ ΑΥΤΟ ΠΡΟΣΤΑΤΕΥΕΤΑΙ ΑΠΟ ΠΝΕΥΜΑΤΙΚΑ ΔΙΚΑΙΩΜΑΤΑ. ΚΑΝΕΝΑ ΜΕΡΟΣ ΤΟΥ ΕΓΧΕΙΡΙΔΙΟΥ ΑΥΤΟΥ ΔΕΝ ΜΠΟΡΕΙ ΝΑ ΑΝΑΠΑΡΑΧΘΕΙ Η ΝΑ ΜΕΤΑΔΟΘΕΙ ΜΕ ΟΠΟΙΟΔΗΠΟΤΕ ΜΟΡΦΗ Η ΜΕ ΟΠΟΙΟΔΗΠΟΤΕ ΜΕΣΟ, ΗΛΕΚΤΡΟΝΙΚΟ Η ΜΗΧΑΝΙΚΟ, ΣΥΜΠΕΡΙΛΑΜΒΑΝΟΜΕΝΩΝ ΤΗΣ ΦΩΤΟΤΥΠΙΑΣ ΚΑΙ ΤΗΣ ΕΓΓΡΑΦΗΣ ΟΠΟΙΟΥΔΗΠΟΤΕ ΕΙΔΟΥΣ, ΓΙΑ ΟΠΟΙΟΝΔΗΠΟΤΕ ΣΚΟΠΟ, ΧΩΡΙΣ ΤΗΝ ΡΗΤΗ ΓΡΑΠΤΗ ΑΔΕΙΑ ΤΗΣ MUSIC GROUP IP LTD.

ΟΛΑ ΤΑ ΔΙΚΑΙΩΜΑΤΑ ΚΑΤΟΧΥΡΩΝΟΝΤΑΙ.

© 2012 MUSIC Group IP Ltd.

Trident Chambers, Wickhams Cay, P.O. Box 146, Road Town, Tortola, Βρετανικές Παρθένοι Νήσοι

ΠΕΡΙΟΡΙΣΜΕΝΗ ΕΓΓΥΗΣΗ**§ 1 Εγγύηση**

1 Αυτή η περιορισμένη εγγύηση είναι έγγυρη μόνο αν αγοράσατε το προϊόν από εξουσιοδοτημένο αντιπρόσωπο MUSIC Group στη χώρα αγοράς. Μια λίστα εξουσιοδοτημένων αντιπροσώπων μπορεί να βρεθεί στην ιστοσελίδα της BEHRINGER behringer.com στο «Που να αγοράσετε» ή μπορείτε να έρθετε σ'επαφή με το πλησιέστερο σε σας γραφείο της MUSIC Group.

2 Η MUSIC Group* εγγυάται ότι τα μηχανικά και ηλεκτρονικά εξαρτήματα αυτού του προϊόντος δεν έχουν βλάβες στο υλικό και στην εργασία αν λειτουργεί υπό κανονικές συνθήκες λειτουργίας για μια περίοδο ενός (1) έτους από την αρχική ημερομηνία αγοράς (δείτε τους όρους Περιορισμένης Εγγύησης στην § 4 παρακάτω), εκτός αν μια μεγαλύτερη ελάχιστη περίοδος περιορισμένης εγγύησης είναι υποχρεωτική από κατάλληλους τοπικούς νόμους. Αν το προϊόν εμφανίζει οποιαδήποτε βλάβη εντός της περιορισμένης περιόδου εγγύησης και αυτή η βλάβη δεν εξαιρείται από την § 4, η MUSIC Group, κατά την διακριτική της ευχέρεια, είτε θα αντικαταστήσει είτε θα επισκευάσει το προϊόν χρησιμοποιώντας κατάλληλα καινούρια ή επιδιορθωμένα προϊόντα ή ανταλλακτικά.

Σε περίπτωση όπου η MUSIC Group αποφασίσει να αντικαταστήσει ολόκληρο το προϊόν, αυτή τη περιορισμένη εγγύηση θα ισχύει στο αντικατασταθέν προϊόν για την υπολειπόμενη αρχική περίοδο εγγύησης, α. σ. ένα (1) έτος (ή διαφορετικά εφαρμόσιμη ελάχιστη περίοδο εγγύησης) από την ημερομηνία αγοράς του αρχικού προϊόντος.

3 Σε περίπτωση επικύρωσης της απαίτησης εγγύησης, το επισκευασμένο ή αντικατασταθέν προϊόν θα επιστραφεί στον χρήστη με προπληρωμένα τέλη μεταφοράς από την MUSIC Group.

4 Απαιτήσεις εγγύησης άλλες από αυτές που υποδεικνύονται παραπάνω αποκλείονται ρητά.

ΠΑΡΑΚΑΛΟΥΜΕ ΔΙΑΤΗΡΗΣΤΕ ΤΗΝ ΑΠΟΔΕΙΞΗ ΑΓΟΡΑΣ ΣΑΣ. ΕΙΝΑΙ Η ΑΠΟΔΕΙΞΗ ΑΓΟΡΑΣ ΣΑΣ ΠΟΥ ΚΑΛΥΠΤΕΙ ΤΗΝ ΠΕΡΙΟΡΙΣΜΕΝΗ ΕΓΓΥΗΣΗ ΣΑΣ. ΑΥΤΗ Η ΠΕΡΙΟΡΙΣΜΕΝΗ ΕΓΓΥΗΣΗ ΕΙΝΑΙ ΑΚΥΡΗ ΧΩΡΙΣ ΤΕΤΟΙΑ ΑΠΟΔΕΙΞΗ ΑΓΟΡΑΣ.

§ 2 Διαδικτυακή εγγραφή

Παρακαλούμε θυμηθείτε να καταχωρήσετε τον καινούριο εξοπλισμό σας BEHRINGER αμέσως μετά την αγορά σας στο behringer.com στο "Υποστήριξη" και έχετε την καλοσύνη να διαβάσετε τους όρους και τις συνθήκες της περιορισμένης εγγύησης προσεκτικά. Καταχωρώντας την αγορά και τον εξοπλισμό σας με εμάς μάς βοηθάει να επεξεργαστούμε τις απαιτήσεις επισκευής σας γρηγορότερα και πιο αποτελεσματικά. Σας ευχαριστούμε για την συνεργασία σας!

§ 3 Έγκριση επιστροφής υλικών

1 Για να αποκτήσετε υπηρεσίες εγγύησης, παρακαλούμε επικοινωνήστε με τον λιανικό πωλητή από τον οποίο αγοράστηκε ο εξοπλισμός. Αν ο αντιπρόσωπός σας MUSIC Group δεν μπορεί να εντοπιστεί κοντά σας, μπορείτε να επικοινωνήσετε με τον διανομέα MUSIC Group της χώρας σας που είναι καταχωρημένος στο «Υποστήριξη» στο behringer.com. Αν η χώρα σας δεν είναι καταχωρημένη, μπορείτε να επικοινωνήσετε με την Εξυπηρέτηση Πελατών της BEHRINGER, λεπτομέρειες οι οποίες μπορούν επίσης να βρεθούν στο «Υποστήριξη» στο behringer.com. Εναλλακτικά, παρακαλούμε υποβάλετε μια διαδικτυακή αίτηση εγγύησης στο behringer.com PIN επιστρέψετε το προϊόν. Όλες οι ερωτήσεις πρέπει να συνοδεύονται από μια περιγραφή του προβλήματος και τον σειριακό αριθμό του προϊόντος. Αφού επαληθεύσει την επλεξιμότητα εγγύησης του προϊόντος με την αρχική απόδειξη λιανικής πώλησης, η MUSIC Group θα εκδώσει έναν αριθμό Εξουσιοδότησης Επιστροφής Υλικού ("EY").

2 Ακολούθως, το προϊόν πρέπει να επιστραφεί στο αρχικό κουτί αποστολής του, μαζί με τον αριθμό εξουσιοδότησης επιστροφής στην διεύθυνση που υποδεικνύεται από την MUSIC Group.

3 Αποστολές χωρίς προπληρωμένο τέλος μεταφοράς δεν θα γίνονται αποδεκτές.

§ 4 Εξαιρέσεις Εγγύησης

1 Αυτή η περιορισμένη εγγύηση δεν καλύπτει αναλώσιμα μέρη συμπεριλαμβανομένων, άλλα όχι περιορισμένα σε, ασφαλειών και μπαταριών. Όπου μπορεί να εφαρμοστεί, η MUSIC Group εγγυάται ότι οι βαλβίδες ή οι μετρητές που περιέχονται στο προϊόν δεν παρουσιάζουν βλάβες στο υλικό και στην εργασία για μια περίοδο ενενήντα (90) ημερών από την ημερομηνία αγοράς.

2 Αυτή η περιορισμένη εγγύηση δεν καλύπτει το προϊόν, αν αυτό έχει τροποποιηθεί ηλεκτρονικά ή μηχανικά

με οποιονδήποτε τρόπο. Εάν το προϊόν χρειάζεται να τροποποιηθεί ή να προσαρμοστεί έτσι ώστε να συμμορφώνεται με τα εφαρμόσιμα τεχνικά ή ασφαλείας πρότυπα σε εθνικό ή τοπικό επίπεδο, σε οποιαδήποτε χώρα η οποία δεν είναι η χώρα για την οποία αρχικά αναπτύχθηκε και κατασκευάστηκε το προϊόν, αυτή η τροποποίηση/προσαρμογή δεν θα θεωρηθεί ως βλάβη σε υλικό ή σε εργασία. Αυτή η περιορισμένη εγγύηση δεν καλύπτει οποιαδήποτε τέτοια τροποποίηση/προσαρμογή, ανεξάρτητα αν πραγματοποιήθηκε σωστά ή όχι. Υπό τους όρους αυτής της περιορισμένης εγγύησης, η MUSIC Group δεν θα θεωρηθεί υπεύθυνη για οποιαδήποτε ζημιά που θα προκύψει από μια τέτοια τροποποίηση/προσαρμογή.

3 Αυτή η περιορισμένη εγγύηση καλύπτει μόνο το υλικό του προϊόντος. Δεν καλύπτει τεχνική υποστήριξη για χρήση υλικού ή λογισμικού και δεν καλύπτει προϊόντα λογισμικού είτε περιέχονται στο προϊόν είτε όχι. Οποιοδήποτε τέτοιο λογισμικό παρέχεται "ΩΣ ΕΧΕΙ" εκτός αν προβλέπεται ρητά σε οποιαδήποτε εσωκλειόμενη περιορισμένη εγγύηση λογισμικού.

4 Αυτή η περιορισμένη εγγύηση είναι άκυρη αν ο εργοστασιακός σειριακός αριθμός έχει αλλοιωθεί ή αφαιρεθεί από το προϊόν.

5 Δωρεάν επιθεωρήσεις και εργασία συντήρησης/επισκευής αποκλείονται ρητά από αυτή την περιορισμένη εγγύηση, ιδιαίτερα, αν οφείλονται σε ακατάλληλο χειρισμό του προϊόντος από τον χρήστη. Αυτό επίσης ισχύει σε βλάβες που οφείλονται από κανονική φθορά, ιδιαίτερα, των ολισθαινόντων ρυθμιστών, των ολισθαινόντων ρυθμιστών ζεύξης, των ποτενσιόμετρων, των κλειδιών/κουμπιών, των χορδών κιθάρας, των φωτιστικών και παρόμοιων ανταλλακτικών.

6 Βλάβες/ελαττώματα που προκλήθηκαν από τις ακόλουθες συνθήκες δεν καλύπτονται από αυτή την περιορισμένη εγγύηση:

- ακατάλληλος χειρισμός, αμέλεια ή έλλειψη στο χειρισμό της μονάδας σύμφωνα με τις οδηγίες που δίνονται στα εγχειρίδια χρήστη ή υπηρεσιών της BEHRINGER
- σύνδεση ή λειτουργία της μονάδας με οποιονδήποτε τρόπο που δεν συμμορφώνεται με τις τεχνικές ρυθμίσεις ή τις ρυθμίσεις ασφαλείας που εφαρμόζονται στην χώρα που χρησιμοποιείται το προϊόν
- βλάβες/ελαττώματα που προκλήθηκαν από πράξεις ανωτέρας βίας/φυσικές (ατύχημα, πυρκαγιά, πλημμύρα, κτλ.) ή οποιαδήποτε άλλη κατάσταση η οποία είναι πέραν από τον έλεγχο της MUSIC Group.

7 Οποιαδήποτε επισκευή ή άνοιγμα της μονάδας που διεξάγεται από μη εξουσιοδοτημένο προσωπικό (συμπεριλαμβανομένου του χρήστη) θα ακυρώσει την περιορισμένη εγγύηση.

8 Αν μια επιθεώρηση του προϊόντος από την MUSIC Group φανερώσει ότι η εν λόγω βλάβη δεν καλύπτεται από την περιορισμένη εγγύηση, το κόστος επιθεώρησης πληρώνεται από τον πελάτη.

9 Προϊόντα, τα οποία δεν πληρούν τους όρους αυτής της περιορισμένης εγγύησης θα επισκευαστούν αποκλειστικά με δαπάνη του αγοραστή. Η MUSIC Group ή το εξουσιοδοτημένο κέντρο υπηρεσιών της θα ενημερώσει τον αγοραστή για όποια τέτοια περίπτωση. Αν ο αγοραστής παραλείψει να υποβάλει μια γραπτή εντολή επισκευής εντός 6 εβδομάδων κατόπιν ενημέρωσης, η MUSIC Group

θα επιστρέψει τη μονάδα με αντικαταβολή με ένα ξεχωριστό τιμολόγιο για την μεταφορά και την συσκευασία. Τέτοια έξοδα θα τιμολογηθούν επίσης ξεχωριστά όταν ο αγοραστής έχει στείλει μια γραπτή εντολή επισκευής.

18 Οι εξουσιοδοτημένοι αντιπρόσωποι MUSIC Group δεν πουλάνε καινούρια προϊόντα απευθείας σε διαδικτυακές δημοπρασίες. Αγορές που έγιναν μέσω διαδικτυακής δημοπρασίας γίνονται σε μια βάση "αγοραστή έχε γνώση". Επιβεβαιώσεις διαδικτυακής δημοπρασίας ή αποδείξεις λιανικής πώλησης δεν είναι αποδεκτές ως επαλήθευση εγγύησης και η MUSIC Group δεν θα επισκευάσει ή αντικαταστήσει οποιοδήποτε προϊόν που αγοράστηκε μέσω μιας διαδικτυακής δημοπρασίας.

§ 5 Δυνατότητα μεταβίβασης της εγγύησης

Αυτή η περιορισμένη εγγύηση παρατείνεται αποκλειστικά στον αρχικό αγοραστή (πελάτη του εξουσιοδοτημένου λιανικού πωλητή) και δεν μπορεί να μεταφερθεί σε οποιονδήποτε ενδεχομένως αγοράσει το προϊόν. Κανένα άλλο πρόσωπο (λιανικός αντιπρόσωπος, κτλ.) δεν δικαιούται να δίνει οποιαδήποτε υπόσχεση εγγύησης εκ μέρους της MUSIC Group.

§ 6 Απαίτηση για ζημίες

Υποκείμενη μόνο στην λειτουργία υποχρεωτικών εφαρμόσιμων τοπικών νόμων, η MUSIC Group δεν θα είναι υπεύθυνη απέναντι στον αγοραστή με αυτή την εγγύηση για οποιαδήποτε επακόλουθη ή έμμεση απώλεια ή βλάβη οποιουδήποτε είδους. Σε καμία περίπτωση δεν θα ξεπεράσει η υπευθυνότητα της MUSIC Group υπό αυτή την περιορισμένη εγγύηση την τιμολογημένη αξία του προϊόντος.

§ 7 Περιορισμός υπευθυνότητας

Αυτή η περιορισμένη εγγύηση είναι η πλήρης και αποκλειστική εγγύηση μεταξύ εσάς και της MUSIC Group. Αντικαθιστά όλες τις άλλες γραπτές ή προφορικές επικοινωνίες σχετικές με αυτό το προϊόν. Η MUSIC Group δεν παρέχει άλλες εγγυήσεις γι' αυτό το προϊόν.

§ 8 Άλλα δικαιώματα εγγύησης και εθνικός νόμος

1 Αυτή η περιορισμένη εγγύηση δεν αποκλείει ούτε περιορίζει τα νομικά δικαιώματα του αγοραστή ως καταναλωτή με οποιονδήποτε τρόπο.

2 Οι κανονισμοί περιορισμένης εγγύησης που αναφέρονται εν τω παρόντι εφαρμόζονται εκτός αν αποτελούν παράβαση εφαρμόσιμων υποχρεωτικών τοπικών νόμων.

3 Αυτή η εγγύηση δεν αποσύρει τις υποχρεώσεις του πωλητή σχετικά με οποιαδήποτε έλλειψη συμμόρφωσης του προϊόντος και οποιαδήποτε κρυφή βλάβη.

§ 9 Τροποποίηση

Οι συνθήκες υπηρεσιών εγγύησης υπόκεινται σε αλλαγή χωρίς προειδοποίηση. Για τους πιο πρόσφατους όρους και συνθήκες εγγύησης και επιπρόσθετες πληροφορίες σχετικά με την περιορισμένη εγγύηση της MUSIC Group, παρακαλούμε δείτε τις πλήρεις λεπτομέρειες διαδικτυακά στο behringer.com.

* MUSIC Group Macao Commercial Offshore Limited of Rue de Pequim No. 202-A, Macau Finance Centre 9/J, Macau, συμπεριλαμβανομένων όλων των εταιρειών του MUSIC Group

1. Εισαγωγή

Το B1520DSP είναι ένα πρώτης κατηγορίας, ψηφιακά ελεγχόμενο σύστημα ηχείων PA με εντυπωσιακή δυνατότητα απόδοσης.

Το μοτέρ του 600 Watt με τεχνολογία Bi-Amp φροντίζει σε συνεργασία με ένα γούφερ 15" για θηριώδες Punch, ενώ ο μεταδότης υψηλών τόνων Titan 1,75" εξασφαλίζει μια ασυνήθιστη αναπαραγωγή υψηλών τόνων. Χάρης στον ενσωματωμένο μίκτη μπορούν να ολοκληρωθούν εργασίες ήχου ακόμα και χωρίς συμπληρωματικό εξοπλισμό. Ένα DSP 24-Bit με δύναμη απόδοσης ελέγχει τον διαχωριστή συχνότητας, έναν διπλό συμπίεστή/ αναστολέα, λειτουργίες φάσης και διόρθωσης χρόνου αλλά ακόμα και έναν επεξεργαστή σήματος. Ένας έξυπνος αντισταθμιστής Dynamic φροντίζει ώστε το σύστημά σας να ακούγεται τέλεια σε κάθε στάθμη.

- ♦ Η ακόλουθη οδηγία πρέπει πρώτα να σε εξοικειώσει με τα στοιχεία χειρισμού της συσκευής ώστε να γνωρίσεις όλες τις λειτουργίες. Αφού έχεις διαβάσει την οδηγία προσεκτικά παρακαλούμε φύλαξε την ώστε εάν χρειάζεται να μπορείς να ανατρέξεις σε αυτήν.

1.1 Πριν ξεκινήσετε

1.1.1 Παράδοση

Ο EUROLIVE B1520DSP συσκευάστηκε στο εργοστάσιο ιδιαίτερα προσεκτικά, για να διασφαλιστεί η ασφαλής μεταφορά του. Εάν παρόλ' αυτά το χαρτοκιβώτιο έχει υποστεί ζημιά, παρακαλούμε να ελέγξετε αμέσως τη συσκευή για εξωτερικές ζημιές.

- ♦ Εάν τυχόν εντοπίσετε τέτοιες ζημιές, ΜΗΝ αποστείλετε τη συσκευή στο εργοστάσιο, αλλά ειδοποιήστε πρώτα οπωσδήποτε τον προμηθευτή σας και τη μεταφορική εταιρεία, διότι διαφορετικά υπάρχει περίπτωση να χάσετε το δικαίωμα αποζημίωσης.
- ♦ Χρησιμοποιείτε πάντοτε την αρχική συσκευασία για να αποφύγετε τις ζημιές κατά την αποθήκευση ή τη μεταφορά.
- ♦ Μην αφήνετε ποτέ τα παιδιά να ασχολούνται χωρίς επίβλεψη με τη συσκευή ή τα υλικά συσκευασίας.
- ♦ Παρακαλώ πετάξτε όλα τα υλικά συσκευασίας χωρίς να επιβαρύνετε το περιβάλλον.

1.1.2 Θέση σε λειτουργία

Φροντίστε για επαρκή εξαερισμό και μην τοποθετείτε τον B1520DSP επάνω σε τελικούς ενισχυτές ή κοντά σε θερμαντικά σώματα, για να αποτρέψετε τυχόν υπερθέρμανση της συσκευής.

Η σύνδεση με το ηλεκτρικό δίκτυο πραγματοποιείται μέσω του καλωδίου τροφοδοσίας που περιλαμβάνεται στη συσκευασία, με σύνδεση ψυχρής συσκευής. Τα εξαρτήματα καλύπτουν τους σχετικούς κανονισμούς ασφαλείας.

- ♦ Παρακαλούμε να λάβετε υπόψη σας ότι όλες οι συσκευές πρέπει οπωσδήποτε να είναι γειωμένες. Για τη δική σας ασφάλεια δεν πρέπει σε καμία περίπτωση να αφαιρέσετε ή να αχρηστεύσετε τη γείωση των συσκευών ή των καλωδίων τροφοδοσίας.

Σημαντικες υποδείξεις για την εγκατάσταση στον υπολογιστή

- ♦ Εντός περιοψης ισθθρων σταθμων ραδιοφωνικης αναμεταδωσης και πηγες θψζηλης Σθχνοτητας μπορεί να παρουσιασει εξασθενιση της ποιότητας του Ηχου. Αυζηστ ε την αποσταση μεταξύ σταθμων μεταδοσης υψηλης σθχνοτητας και Ηχητικου εξοπλισμου χρησιμοποιωντας σε όλες τις συνδεσεις καλης ποιότητας μονωμενα καλωδια.

1.1.3 Δήλωση προϊόντος online

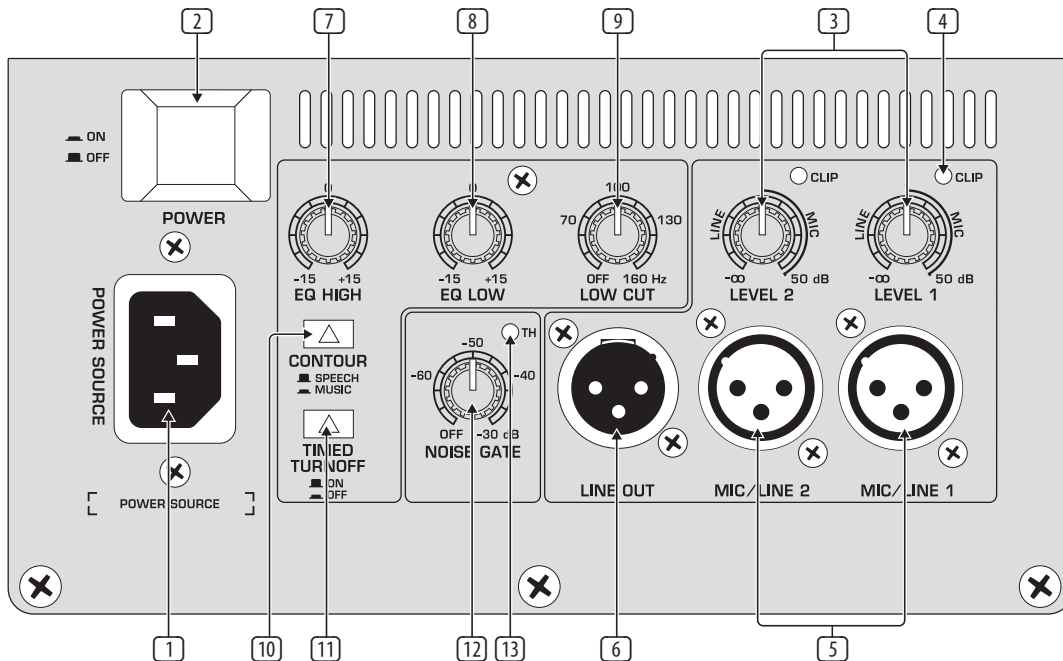
Παρακαλούμε να δηλώσετε τη νέα σας συσκευή BEHRINGER όσο το δυνατόν συντομότερα μετά την αγορά της στη διεύθυνση <http://behringer.com> στο Internet και να διαβάσετε προσεκτικά τους όρους της εγγύησης.

Σε περίπτωση που το προϊόν BEHRINGER που έχετε αγοράσει παρουσιάσει κάποιο ελάττωμα, επιθυμία μας είναι να επισκευαστεί το ταχύτερο δυνατόν. Σας παρακαλούμε να απευθυνθείτε απευθείας στο εξουσιοδοτημένο κατάστημα της BEHRINGER, από το οποίο αγοράσατε τη συσκευή σας. Αν το εξουσιοδοτημένο κατάστημα της BEHRINGER δεν βρίσκεται κοντά, μπορείτε να απευθυνθείτε και απευθείας σε ένα από τα υποκαταστήματά μας. Έναν κατάλογο με τα στοιχεία επικοινωνίας των υποκαταστημάτων της BEHRINGER μπορείτε να βρείτε στην αρχική συσκευασία της συσκευής σας (Global Contact Information/European Contact Information). Αν ο κατάλογος αυτός δεν περιλαμβάνει στοιχεία επικοινωνίας για τη χώρα σας, μπορείτε να απευθυνθείτε στο κοντινότερο σημείο διανομής. Στην περιοχή υποστήριξης της δικτυακής μας τοποθεσίας <http://behringer.com> θα βρείτε τα αντίστοιχα στοιχεία.

Αν η συσκευή σας έχει εγγραφεί στην εταιρεία μας με την ημερομηνία αγοράς, η διαδικασία στα πλαίσια της εγγύησης απλουστεύεται σημαντικά.

Ευχαριστούμε πολύ για τη συνεργασία σας!

GR 2. Στοιχεία Χειρισμού και Συνδέσεις



Απεικ. 2.1: Το πεδίο χειρισμού και σύνδεσης στην πίσω πλευρά

- 1 Η σύνδεση δικτύου γίνεται μέσω μιας ΥΠΟΔΟΧΗΣ ΓΙΑ ΣΥΣΚΕΥΕΣ IEC. Ένα καλώδιο δικτύου που ταιριάζει ανήκει στο σύνολο παράδοσης.
- 2 Με τον διακόπτη POWER θέτετε σε λειτουργία το B1520DSP. Ο διακόπτης POWER πρέπει να βρίσκεται στη θέση "Off" όταν δημιουργείτε τη σύνδεση προς το δίκτυο ρεύματος.
- ⊠ Παρακαλούμε να λάβετε υπόψη ότι ο διακόπτης POWER δεν αποσυνδέει εντελώς τη συσκευή από το ηλεκτρικό δίκτυο κατά την απενεργοποίησή της. Για να αποσυνδέσετε τη μονάδα από το δίκτυο, τραβήξτε έξω το βασικό βύσμα καλωδίου ή το συζευκτήρα συσκευής. Όταν εγκαθιστάτε το προϊόν, εξασφαλίστε ότι το βύσμα ή ο συζευκτήρας συσκευής είναι έτοιμα προς λειτουργία. Εάν δεν πρόκειται να χρησιμοποιήσετε τη συσκευή για μεγαλύτερο χρονικό διάστημα, παρακαλούμε να αποσυνδέσετε το φις από την πρίζα.
- 3 Με τους ρυθμιστές LEVEL ρυθμίζετε την ενίσχυση σήματος των εισόδων MIC/LINE. Πριν συνδέσετε μια πηγή σήματος σε μια από τις εισόδους ή πριν την αποσυνδέσετε από αυτές, πρέπει να θέσετε τον αντίστοιχο ρυθμιστή στον αριστερό αναστολέα. Περιστρέψτε τον ρυθμιστή μετά τη σύνδεση τόσο πολύ έως ότου επιτευχθεί η επιθυμητή ένταση. Οστούσο προσέξτε ώστε το LED CLIP να μην ανάβει ή να ανάβει σύντομα μόνο σε αιχμές σήματος.

Σήματα γραμμής

Συσκευές με υψηλές στάθμες εξόδου (π. χ. οι έξοδοι μιας κονσόλας μίξης ή συσκευής αναπαραγωγής CD) χρειάζονται ελάχιστη ενίσχυση. Σε αυτή την περίπτωση ο ρυθμιστής LEVEL κινείται κατά κύριο λόγο στο πεδίο με το σύμβολο „LINE“ (αριστερό μισό του πεδίου ρύθμισης).

Σήματα μικροφώνου

Σήματα μικροφώνου με πιο αδύναμη στάθμη χρειάζονται μια υψηλότερη ενίσχυση. Ρυθμίζονται στο πεδίο MIC (δεξιό ήμισυ οδού ρύθμισης ποτενσιόμετρου).

- ⊠ Θέλουμε να σας υποδείξουμε ότι οι υψηλές εντάσεις μπορεί να προκαλέσουν βλάβη στην ακοή και/ ή στα ακουστικά ή και στα ηχεία. Παρακαλούμε γυρίστε τον ρυθμιστή LEVEL στο αριστερό στοπ πριν ενεργοποιήσετε τη συσκευή. Προσέχετε συνεχώς για μια λογική ένταση.

- 4 Το LED CLIP ανάβει όταν το σήμα εισόδου ελέγχεται πολύ υψηλά. Σε αυτή την περίπτωση περιστρέψτε τον ρυθμιστή LEVEL 3 τόσο προς τα αριστερά, έως ότου το LED σβήσει ή ανάβει μόνο σε αιχμές σήματος.
- 5 Συνδέστε τα σήματα ήχου στις εισόδους MIC/LINE (συνδέσεις XLR).
- 6 Στην υποδοχή XLR με χαρακτηρισμό LINE OUT μπορεί να ακυρωθεί το μη ενισχυμένο σήμα ώστε π.χ. να συνδέσετε ένα περαιτέρω ηχείο. Το σήμα εξόδου είναι μια μίξη και των δύο σημάτων εισόδου. (Για τη χρήση περισσότερων ηχείων βλέπε το εφάλαιο 3.2.)

Το B1520DSP διαθέτει μια ρύθμιση ήχου 2 ζωνών. Οι ζώνες επιτρέπουν κάθε φορά μια μέγιστη ανύψωση/ βύθιση ανά 15 dB, στην μεσαία θέση ο αντισταθμιστής είναι ουδέτερος:

- 7 Με το EQ HIGH μπορείτε να ανυψώσετε ή βυθίσετε την αναλογία ύψους ανά 15 dB. Η συχνότητα λειτουργίας βρίσκεται στα 12 kHz.
- 8 Με τον ρυθμιστή EQ LOW μπορείτε να ρυθμίσετε τα μπάσα στο πεδίο 100 Hz.
- 9 Το B1520DSP διαθέτει ένα πλευρικό φίλτρο High Pass (24 dB/Οκτ.), με το οποίο μπορείτε να εξαλείψετε ανεπιθύμητες, χαμηλής συχνότητας, αναλογίες σήματος όπως π. χ. διάφορους ήχους μικροφώνων χειριού, υποχηθικούς ήχους ή ήχους ανέμου σε ευαίσθητα μικρόφωνα. Με τον ρυθμιστή LOW CUT ρυθμίζετε την οριακή συχνότητα. Όταν θέλετε να χρησιμοποιήσετε το B1520DSP σε συνδυασμό με ένα υπογούφερ, μπορείτε να χαμηλώσετε με το φίλτρο High Pass αυτές τις συχνότητες μπάσου οι οποίες αναπαράγονται από το υπογούφερ. Έτσι μπορεί το B1520DSP να λειτουργήσει και χωρίς εξωτερικό διαχωριστή συχνότητας. Ρυθμίστε την οριακή συχνότητα στην υψηλότερη αναπαραγόμενη συχνότητα του υπογούφερ.
- 10 Με τον διακόπτη CONTOUR ρυθμίζετε το δυναμικό φίλτρο Contour:

SPEECH

Εάν ο διακόπτης CONTOUR βρίσκεται στο SPEECH (αγγλ. = Γλώσσα; διακόπτης όχι πατημένος), βελτιστοποιείται η απόκριση συχνότητας για χρήσεις γλώσσας.

MUSIC

Στη θέση MUSIC (διακόπτης πατημένος) βελτιστοποιείται η απόκριση συχνότητας για την αναπαραγωγή μουσικής.

- 11 Ο αυτόματος απενεργοποίησης ενεργοποιείται με τον διακόπτη TIMED TURNOFF:

ΕΝΕΡΓΟ ON

Αν είναι πατημένος ο διακόπτης, (θέση ON), ο μηχανισμός αυτόματης απενεργοποίησης είναι ενεργός. Το ηχείο απενεργοποιείται σε παύσεις σήματος περισσότερων από 3 λεπτά αυτόματα. Εφόσον υπάρχει ένα σήμα, ενεργοποιείται πάλι.

ΑΝΕΝΕΡΓΟ OFF

Αν ο διακόπτης δεν είναι πατημένος (θέση OFF), το ηχείο είναι πάντα ενεργοποιημένο και μπορεί να απενεργοποιηθεί μόνο με το διακόπτη POWER 2.

- 12 Με έναν επεξεργαστή σήματος μπορούν να καταπιεστούν δευτερεύοντες ήχοι σε παύσεις σήματος. Αυτό συμβαίνει μέσω μιας εναλλαγής, η οποία σε χαμηλότερη στάθμη από κάποια προηγούμενα ρυθμισμένη, απενεργοποιεί την έξοδο. Με τον ρυθμιστή NOISE GATE καθορίζετε το κατώφλι στάθμης, κάτω από το οποίο κλείνει ο επεξεργαστής σήματος.
- 13 Το LED με σύμβολο TH (για Threshold, αγγλ. = κατώφλι) ανάβει μόλις η στάθμη είναι χαμηλότερη από την ρυθμισμένη τιμή 12 κατωφλιού (κλείνει ο επεξεργαστής σήματος).

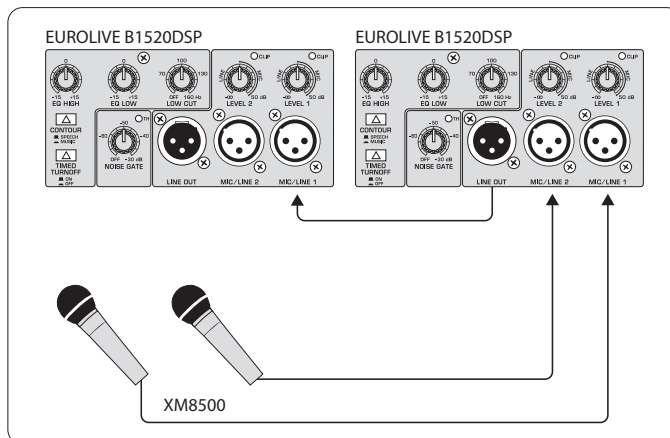
3. Παραδειγματα Χρησης

3.1 Παρουσίαση

Με ένα B1520DSP και ένα ή δύο δυναμικά μικρόφωνα μπορείτε ήδη με ελάχιστα έξοδα να δημιουργήσετε μια απλή εγκατάσταση ήχου. Χάρης στον ενσωματωμένο τομέα μίκτη μπορείτε να συνδέσετε τα μικρόφωνα απευθείας στο B1520DSP. Όταν τοποθετείτε το ηχείο σε μια ψηλή βάση, έχετε την ιδεώδη εγκατάσταση για παρουσιάσεις και ανακοινώσεις. Εάν δεν σας αρκεί ένα B1520DSP, μπορείτε φυσικά να τοποθετήσετε και δύο ή ακόμα περισσότερα κουτιά ηχείων.

Σύνδεση μικροφώνων:

- Περιστρέψτε τον ρυθμιστή LEVEL 3 εντελώς προς τα αριστερά
 - Συνδέστε τα μικρόφωνα στις εισόδους MIC/LINE
 - Ενεργοποιήστε το B1520DSP
 - Περιστρέψτε τον ρυθμιστή LEVEL 3 αργά προς τα δεξιά έως ότου επιτευχθεί η επιθυμητή ένταση. Για προσανατολισμό εξυπηρετούν τα CLIP-LED. Σε αιχμές σήματος μπορεί να ανάβουν για λίγο, ωστόσο δεν πρέπει να ανάβουν συνεχώς
 - Η εναλλακτική σύνδεση σε ένα δεύτερο B1520DSP γίνεται μέσω της σύνδεσης LINE OUT 6
- ◇ Ποτέ μην στέκεστε με ένα μικρόφωνο μπροστά από το ηχείο. Κίνδυνος - Ανατροφοδότηση! Κατά τον χειρισμό του B1520DSP παραμένετε πάντα με το μικρόφωνο πίσω από το ηχείο, ώστε να αποφεύγετε ανατροφοδοτήσεις.



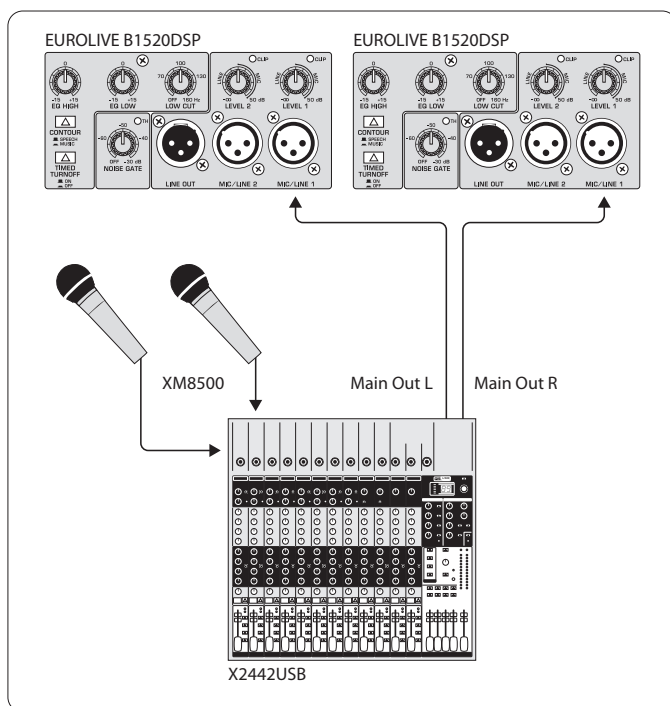
Απεικ. 3.1: Σύνδεση μικροφώνων

3.2 Ήχος PA

PA είναι η συντόμηση για το "Public Address" και περιγράφει όλες τις χρήσεις στις οποίες πρέπει να δημιουργήσετε ήχο για μεγάλο κοινό. Σε αυτή τη χρήση χρησιμοποιείται μια κονσόλα μίξης ως κεντρική μονάδα σύνδεσης και χειρισμού. Όλα τα μικρόφωνα, οι συσκευές τροφοδοσίας και εφε κλπ. συνδέονται στην κονσόλα μίξης η οποία στη συνέχεια συνδέεται με το B412DSP.

Σύνδεση μιας κονσόλας μίξης:

- Γυρίστε τον ρυθμιστή LEVEL 3 στον τερματικό αναστολέα
- Συνδέστε την αριστερή έξοδο της κονσόλας μίξης με τη σύνδεση MIC/LINE του αριστερού κουτιού ηχείου και την εξιά έξοδο κονσόλας μίξης αντιστοίχως με το δεξιά κουτιά
- Ενεργοποιήστε το B1520DSP
- Αυξήστε τη στάθμη των εξόδων κονσόλας μίξης έως ότου επιτευχθεί μια στάθμη 0 dB
- Περιστρέψτε τον ρυθμιστή LEVEL 3 αργά προς τα δεξιά έως ότου επιτευχθεί η επιθυμητή ένταση. Η μέγιστη ένταση επιτυγχάνεται όταν ανάβουν τα LED CLIP



Απεικ. 3.2: Σύνδεση μιας κονσόλας μίξης

Στη θέση μιας κονσόλας μίξης μπορεί να συνδεθεί και μια πηγή σήματος στέρεο π. χ. ένα CD Player. Σε αυτή την περίπτωση συνδέεται κάθε φορά ένα B1520DSP με μια έξοδο της πηγής σήματος.

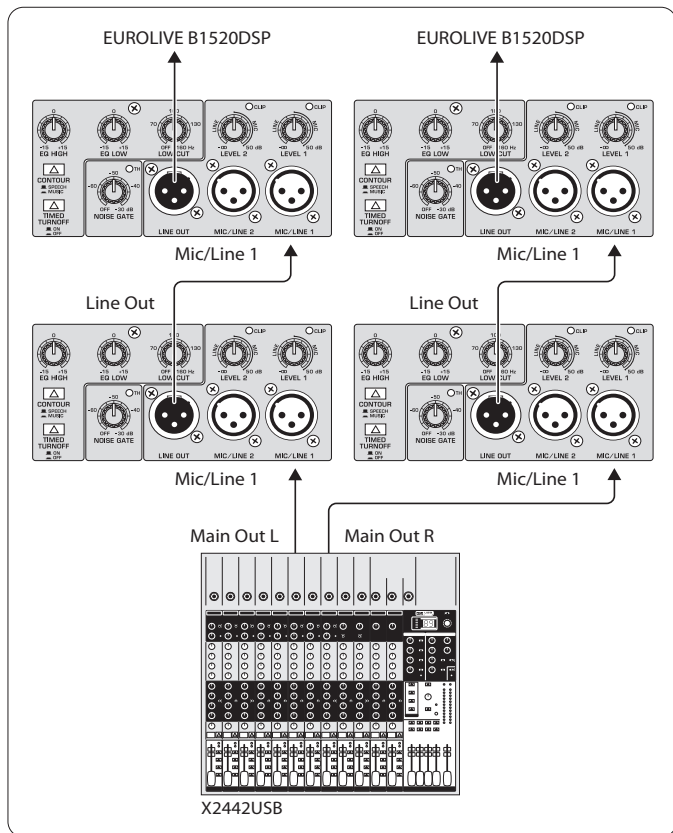
Σύνδεση μιας πηγής στέρεο:

- Γυρίστε τον ρυθμιστή LEVEL [3] στον αριστερό αναστολέα
- Συνδέστε την αριστερή έξοδο της συσκευής με την είσοδο MIC/LINE του αριστερού κουτιού ηχείου και την δεξιά έξοδο συσκευής αντιστοίχως με την είσοδο MIC/LINE του δεξιού κουτιού
- Ενεργοποιήστε το B1520DSP
- Αυξήστε τη στάθμη εξόδου της πηγής σήματος στέρεο (εφόσον αυτή διαθέτει μια ρύθμιση έντασης), έτσι ώστε να αυτή να μην κάνει οβερντράϊβ
- Θέστε τον ρυθμιστή LEVEL [3] στην επιθυμητή ένταση

Συνδυασμός περισσότερων B1520DSP:

Όταν χρειάζεστε περισσότερη ακουστική πίεση, ώστε για παράδειγμα να παράγετε ήχο για μεγάλους χώρους, αυξήστε απλά τον αριθμό των ηχείων ανά πλευρά στέρεο. Τοποθετήστε λοιπόν π. χ. δύο B1520DSP σε κάθε πλευρά και συνδέστε τα μεταξύ τους (βλέπε Απεικ. 3.3). Μπορείτε να τοποθετήσετε τα ηχεία και δίπλα το ένα στο άλλο αλλά και πάνω το ένα από το άλλο. Για την ασφαλή θέση στην στοιβαγή φροντίζουν τα ενσωματωμένα ανοίγματα στο περίβλημα. Εδώ δεν παίζει ρόλο εάν έχετε συνδέσει μικρόφωνα ή μια κονσόλα μίξης ή μια πηγή στέρεο.

- ♦ Συνδέστε την έξοδο LINE OUT [6] του πρώτου B1520DSP με την είσοδο MIC/LINE του επόμενου B1520DSP.
- ♦ Κατά τη διασύνδεση περισσότερων B1520DSP μειώνεται η σύνθετη αντίσταση εισόδου: Σε δύο B1520DSP π. χ. στο ήμισυ, σε τρία B1520DSP στο ένα τρίτο κλπ. Για το λόγο αυτό αναφερθείτε απαραίτητα στην σύνθετη αντίσταση εξόδου της κονσόλας μίξης!



Απεικ. 3.3: Συνδυασμός περισσότερων B1520DSP

3.3 Περαιτέρω εφαρμογές

Δημιουργία ήχου μόνιτορ:

Βκατά τη δημιουργία ήχου του μόνιτορ το B1520DSP λαμβάνει το σήμα ήχου από την έξοδο του μόνιτορ ή την έξοδο Aux της κονσόλας μίξης. Εάν πρέπει να χρησιμοποιηθούν και άλλα B1520DSP, και εδώ το σήμα ήχου του πρώτου διασυνδέεται μέσω της εξόδου Line αυτού προς το επόμενο B1520DSP. Ο ήχος και η ένταση κάθε μεμονωμένου B1520DSP μπορούν κάθε φορά να ρυθμίζονται μέσω των στοιχείων χειρισμού [3] (LEVEL), [7] (EQ HIGH) και [8] (EQ LOW).

Ενισχυτής κήμπορντ:

Οι καθαρίστες και οι μπασίστες έχουν κατά κανόνα ενισχυτές οι οποίοι και στην σκηνή φροντίζουν ώστε οι μουσικοί να μπορούν να ακούνε το δικό τους όργανο - ακόμα και όταν υπάρχει μια εγκατάσταση μόνιτορ. υρίως σε μικρότερες σκηνές αρκεί η απόδοση αυτών των ενισχυτών, ώστε να συνεχίζουν και τις συχνά συνήθεις στάθμες στη σκηνή. Είναι διαφορετικό σε κήμπορντς και συνθεσάιζερ τα οποία τις περισσότερες φορές δεν διαθέτουν ενσωματωμένα ηχεία. Με το B1520DSP έχετε τη δυνατότητα να συνδέσετε δύο κήμπορντ και να κάνετε μίξη κατόπιν επιθυμίας. Όταν χρησιμοποιείτε περισσότερα από δύο κήμπορντ, μπορείτε να τα οδηγήσετε μαζί σε έναν υπομίκτη (π. χ. τον MicroMIX MX400) και να συνδέσετε την έξοδο μίκτη με το B1520DSP. Στην δεύτερη είσοδο MIC/LINE μπορείτε μετά να συνδέσετε το σήμα μόνιτορ που έρχεται από την κονσόλα μίξης PA, ώστε να μπορείτε να ακούτε τους συναδέλφους της μπάντας σας.

4. Εγκατάσταση

Οι εισοδοί και έξοδοί ήχου του BEHRINGER B1520DSP είναι κατασκευασμένοι πλήρως συμμετρικά. Εάν έχετε τη δυνατότητα να δομήσετε με άλλες συσκευές μια συμμετρική οδήγηση σήματος, πρέπει να την χρησιμοποιήσετε ώστε να επιτύχετε μια μέγιστη αντιστάθμιση σήματος παρασιτικής μετάδοσης δεδομένων.

- ♦ Προσέξτε απαραίτητα ώστε η εγκατάσταση και ο χειρισμός της συσκευής να διεξάγονται μόνο από εξειδικευμένα άτομα. Κατά τη διάρκεια και μετά την εγκατάσταση πρέπει πάντα να προσέχετε για μια επαρκή γείωση των απασχολούμενων ατόμων, διότι σε άλλη περίπτωση, μέσω ηλεκτροστατικών αποφορτίσεων ή άλλων, μπορεί να υπάρξει επίδραση των χαρακτηριστικών λειτουργίας.

Balanced use with XLR connectors



input

- 1 = ground/shield
- 2 = hot (+ve)
- 3 = cold (-ve)



output

For unbalanced use, pin 1 and pin 3 have to be bridged

Εικ. 4.1: Συνδέσεις XLR

5. Προδιαγραφές

Είσοδοι Ηχου

MIC/LINE (2)	Σύνδεση XLR (συμμετρικός)
Είσοδος εμπέδηση	27 kOhm
Ευαισθησία	-40 έως +10 dBu

Εξοδοι Ηχου

LINE OUT	Σύνδεση XLR (συμμετρικός)
Σύνθετη αντίσταση εξόδου	120 Ohm

Επεξεργασία

DSP	24-bit Motorola
AD/DA converter	24-bit / 48 kHz
Limiter	διπλή προστασία για γούφερ και οδηγό
Dynamic EQ	διπλοί παραμετρικοί αντισταθμιστές
NOISE GATE	μεταβλητός (off σε -30 dB)
TIMED TURNOFF	εναλλασσόμενη (3 λεπτά < -45 dB)
CONTOUR	εναλλασσόμενη ομιλία / περιγραμματοποίηση μουσικής
EQ HIGH	+/- 15 dB (12 kHz)
EQ LOW	+/- 15 dB (100 Hz)
LOW CUT	40 - 160 Hz (24 dB/Oct.)

Δεδομένα Συστηματος

Πεδίο συχνότητας	40 Hz έως 20 kHz
διαχωριστή συχνότητας	1,5 kHz, Butterworth, 24 dB/Oct.
Μέγιστο επίπεδο ήχου	128 dB @ 1 m
Κέραια (διασπορά)	90° x 45°

Ισχυς Εξόδου

Χαμηλό Πεδίο Συχνότητας

RMS @ 1% THD	320 W @ 8 Ohm
ισχύς κορυφής	460 W @ 8 Ohm

Υψηλό Πεδίο Συχνότητας

RMS @ 1% THD	80 W @ 8 Ohm
ισχύς κορυφής	140 W @ 8 Ohm

Παροχή Ρευματος

Τάση Δικτύου/Ασφάλεια

100 V~, 50/60 Hz	T 6,3 A H 250 V
120 V~, 60 Hz	T 6,3 A H 250 V
220 V~, 50 Hz	T 4,0 A H 250 V
230 V~, 50 Hz	T 4,0 A H 250 V
Κατανάλωση ρεύματος	μεγ. 650 W
Σύνδεση δικτύου	Στάνταρ σύνδεση συσκευών

Διαστάσεις/Βάρος

Διαστάσεις (Π x Υ x Β)	περίπου 465 x 700 x 482 mm
Βάρος	περίπου 36,5 kg

Η εταιρεία BEHRINGER καταβάλλει συνεχώς προσπάθειες για τη διασφάλιση των υψηλότερων δυνατών προτύπων ποιότητας. Οι απαραίτητες τροποποιήσεις πραγματοποιούνται χωρίς προηγούμενη προειδοποίηση. Τα Προδιαγραφές και η εμφάνιση της συσκευής μπορεί να εμφανίζουν αποκλίσεις ή διαφορές σε σχέση με τα παραπάνω στοιχεία ή τις εικόνες.



We Hear You