

Bedienungsanleitung



## EUROLIVE B1520DSP

Digital Processor-Controlled 600-Watt 15" PA Speaker System  
with Integrated Mixer

# Inhaltsverzeichnis

<b>Danke .....</b>	<b>2</b>
<b>Wichtige Sicherheitshinweise .....</b>	<b>3</b>
<b>Haftungsausschluss .....</b>	<b>3</b>
<b>Eingeschränkte Garantie.....</b>	<b>3</b>
<b>1. Einführung .....</b>	<b>5</b>
1.1 Bevor Sie beginnen .....	5
1.1.1 Auslieferung .....	5
1.1.2 Inbetriebnahme.....	5
1.1.3 Online-Registrierung.....	5
<b>2. Bedienelemente und Anschlüsse.....</b>	<b>6</b>
<b>3. Aufstellung.....</b>	<b>7</b>
3.1 Hochtöner.....	7
3.2 Vermeiden von Rückkopplungen.....	7
<b>4. Anschlussbeispiele.....</b>	<b>7</b>
4.1 Präsentation.....	7
4.2 PA-Beschallung .....	8
4.3 Weitere anwendungen.....	9
<b>5. Installation .....</b>	<b>9</b>
<b>6. Technische Daten .....</b>	<b>9</b>

## Danke

Herzlichen Dank für das Vertrauen, das Sie uns mit dem Kauf der BEHRINGER EUROLIVE B1520DSP entgegengebracht haben.

## DE Wichtige Sicherheitshinweise



### Vorsicht

Die mit dem Symbol markierten Anschlüsse führen so viel Spannung, dass die Gefahr eines Stromschlags besteht. Verwenden Sie nur hochwertige, professionelle Lautsprecherkabel mit vorinstallierten 6,35 mm MONO-Klinkensteckern oder Lautsprecherstecker mit Drehverriegelung. Alle anderen Installationen oder Modifikationen sollten nur von qualifiziertem Fachpersonal ausgeführt werden.



### Achtung

Um eine Gefährdung durch Stromschlag auszuschließen, darf die Geräteabdeckung bzw. Geräterückwand nicht abgenommen werden. Im Innern des Geräts befinden sich keine vom Benutzer reparierbaren Teile. Reparaturarbeiten dürfen nur von qualifiziertem Personal ausgeführt werden.



### Achtung

Um eine Gefährdung durch Feuer bzw. Stromschlag auszuschließen, darf dieses Gerät weder Regen oder Feuchtigkeit ausgesetzt werden noch sollten Spritzwasser oder tropfende Flüssigkeiten in das Gerät gelangen können. Stellen Sie keine mit Flüssigkeit gefüllten Gegenstände, wie z. B. Vasen, auf das Gerät.



### Achtung

Die Service-Hinweise sind nur durch qualifiziertes Personal zu befolgen. Um eine Gefährdung durch Stromschlag zu vermeiden, führen Sie bitte keinerlei Reparaturen an dem Gerät durch, die nicht in der Bedienungsanleitung beschrieben sind. Reparaturen sind nur von qualifiziertem Fachpersonal durchzuführen.

1. Lesen Sie diese Hinweise.
2. Bewahren Sie diese Hinweise auf.
3. Beachten Sie alle Warnhinweise.
4. Befolgen Sie alle Bedienungshinweise.
5. Betreiben Sie das Gerät nicht in der Nähe von Wasser.
6. Reinigen Sie das Gerät mit einem trockenen Tuch.
7. Blockieren Sie nicht die Belüftungsschlitze. Beachten Sie beim Einbau des Gerätes die Herstellerhinweise.
8. Stellen Sie das Gerät nicht in der Nähe von Wärmequellen auf. Solche Wärmequellen sind z. B. Heizkörper, Herde oder andere Wärme erzeugende Geräte (auch Verstärker).
9. Entfernen Sie in keinem Fall die Sicherheitsvorrichtung von Zweipol- oder geerdeten Steckern. Ein Zweipolstecker hat zwei unterschiedlich breite Steckkontakte. Ein geerdeter Stecker hat zwei Steckkontakte und einen dritten Erdungskontakt. Der breitere Steckkontakt oder der zusätzliche

Erdungskontakt dient Ihrer Sicherheit. Falls das mitgelieferte Steckerformat nicht zu Ihrer Steckdose passt, wenden Sie sich bitte an einen Elektriker, damit die Steckdose entsprechend ausgetauscht wird.

10. Verlegen Sie das Netzkabel so, dass es vor Tritten und scharfen Kanten geschützt ist und nicht beschädigt werden kann. Achten Sie bitte insbesondere im Bereich der Stecker, Verlängerungskabel und an der Stelle, an der das Netzkabel das Gerät verlässt, auf ausreichenden Schutz.
11. Das Gerät muss jederzeit mit intaktem Schutzleiter an das Stromnetz angeschlossen sein.
12. Sollte der Hauptnetzstecker oder eine Gerätesteckdose die Funktionseinheit zum Abschalten sein, muss diese immer zugänglich sein.
13. Verwenden Sie nur Zusatzgeräte/Zubehörteile, die laut Hersteller geeignet sind.



14. Verwenden Sie nur Wagen, Standvorrichtungen, Stative, Halter oder Tische, die vom Hersteller benannt oder im Lieferumfang des Geräts enthalten sind. Falls Sie einen

Wagen benutzen, seien Sie vorsichtig beim Bewegen der Wagen-Gerätkombination, um Verletzungen durch Stolpern zu vermeiden.

15. Ziehen Sie den Netzstecker bei Gewitter oder wenn Sie das Gerät längere Zeit nicht benutzen.
16. Lassen Sie alle Wartungsarbeiten nur von qualifiziertem Service-Personal ausführen. Eine Wartung ist notwendig, wenn das Gerät in irgendeiner Weise beschädigt wurde (z. B. Beschädigung des Netzkabels oder Steckers), Gegenstände oder Flüssigkeit in das Geräterinnere gelangt sind, das Gerät Regen oder Feuchtigkeit ausgesetzt wurde, das Gerät nicht ordnungsgemäß funktioniert oder auf den Boden gefallen ist.



17. Korrekte Entsorgung dieses Produkts: Dieses Symbol weist darauf hin, das Produkt entsprechend der WEEE Richtlinie (2002/96/EC) und der jeweiligen nationalen Gesetze nicht zusammen mit Ihren

Haushaltsabfällen zu entsorgen. Dieses Produkt sollte bei einer autorisierten Sammelstelle für Recycling elektrischer und elektronischer Geräte (EEE) abgegeben werden. Wegen bedenklicher Substanzen, die generell mit elektrischen und elektronischen Geräten in Verbindung stehen, könnte eine unsachgemäße Behandlung dieser Abfallart eine negative Auswirkung auf Umwelt und Gesundheit haben. Gleichzeitig gewährleistet Ihr Beitrag zur richtigen Entsorgung dieses Produkts die effektive Nutzung natürlicher Ressourcen. Für weitere Informationen zur Entsorgung Ihrer Geräte bei einer Recycling-Stelle nehmen Sie bitte Kontakt zum zuständigen städtischen Büro, Entsorgungsamt oder zu Ihrem Haushaltsabfallentsorger auf.

## HAFTUNGSAUSSCHLUSS

TECHNISCHE DATEN UND ERSCHINUNGSBILD KÖNNEN UNANGEKÜNDIGT GEÄNDERT WERDEN. IRRTÜMER BLEIBEN VORBEHALTEN. BEHRINGER IST TEIL DER MUSIC GROUP (MUSIC-GROUP.COM). ALLE WARENZEICHEN SIND DAS EIGENTUM IHRER JEWEILIGEN BESITZER. MUSIC GROUP ÜBERNIMMT KEINE HAFTUNG FÜR VERLUSTE, DIE PERSONEN ENTSTEHEN, DIE SICH GANZ ODER TEILWEISE AUF HIER ENTHALTENE BESCHREIBUNGEN, FOTOS ODER AUSSAGEN VERLASSEN. ABGEBILDETE FARBEN UND SPEZIFIKATIONEN KÖNNEN GERINGFÜGIG VOM PRODUKT ABWEICHEN. MUSIC GROUP PRODUKTE WERDEN NUR ÜBER AUTORISIERTE FACHHÄNDLER VERKAUFT. DIE VERTRIEBSPARTNER UND HÄNDLER SIND KEINE VERTRETER VON MUSIC GROUP UND SIND NICHT BERECHTIGT, MUSIC GROUP DURCH AUSDRÜCKLICHE ODER STILLSCHWEIGENDE HANDLUNGEN ODER REPRÄSENTANZEN ZU VERPFLICHTEN. DIESE BEDIENUNGSANLEITUNG IST URHEBERRECHTLICH GESCHÜTZT. KEIN TEIL DIESES HANDBUCHS DARF IN IRGEND EINER FORM ODER MIT IRGENDWELCHEN MITTELN ELEKTRONISCH ODER MECHANISCH, INKLUSIVE FOTOKOPIE ODER AUFNAHME, ZU IRGEND EINEM ZWECK OHNE DIE SCHRIFTLICHE ZUSTIMMUNG DER FIRMA MUSIC GROUP IP LTD. VERVIELFÄLTIGT ODER ÜBERTRAGEN WERDEN.

ALLE RECHTE VORBEHALTEN.

© 2012 MUSIC Group IP Ltd.

Trident Chambers, Wickhams Cay, P.O. Box 146, Road Town, Tortola, British Virgin Islands

## EINGESCHRÄNKTE GARANTIE

### § 1 Garantie

- 1 Diese eingeschränkte Garantie ist nur gültig, wenn Sie das Produkt von einem autorisierten MUSIC Group Händler im Einkaufsland erworben haben. Eine Liste mit autorisierten Händlern finden Sie auf BEHRINGERs Website behringer.com unter „Where to Buy“ oder Sie kontaktieren eine MUSIC Group Niederlassung in Ihrer Nähe.
- 2 MUSIC Group\* garantiert für den Zeitraum eines (1) Jahres ab Datum des Erstkaufs, sofern keine längere Mindestgaranzzeit von geltenden örtlichen Gesetzen gefordert ist, dass die mechanischen und elektronischen Bauteile des Gerätes frei von Material- und Verarbeitungsfehlern sind, wenn das Gerät unter normalen Betriebsbedingungen eingesetzt wird (siehe Bedingungen der eingeschränkten Garantie in § 4 unten). Wenn das Produkt während der festgelegten Garanzzeit einen Defekt aufweist und dieser Defekt nicht unter § 4 ausgeschlossen ist, wird MUSIC Group nach ihrem Ermessen das Produkt mittels geeigneter neuer oder aufbereiteter Produkte oder Bauteile entweder ersetzen oder reparieren. Sollte MUSIC Group sich entschließen, das Produkt komplett zu ersetzen, wird diese eingeschränkte Garantie für die Dauer der verbleibenden ursprünglichen Garanzzeit, d. h. ein (1) Jahr (oder eine andere anwendbare Mindestgaranzzeit) ab Datum des Erstkaufs auf das Ersatzprodukt angewandt.

③ Bei berechtigten Garantieansprüchen wird das reparierte oder ersetzte Produkt frachtfrei von MUSIC Group an den Kunden zurückgesandt.

④ Andere als die vorgenannten Garantieleistungen werden nicht gewährt.

BITTE BEWAHREN SIE IHREN KASSENZETTEL SORGFÄLTIG AUF. ER DIENT ALS KAUFBELEG UND GARANTIEBERECHTIGUNG. OHNE KAUFBELEG HABEN SIE KEINEN GARANTIEANSPRUCH.

## § 2 Online Registrierung

Registrieren Sie bitte Ihr neues BEHRINGER Gerät möglichst direkt nach dem Kauf unter behringer.com in der Rubrik „Support“ und lesen Sie aufmerksam die Bedingungen unserer eingeschränkten Garantie. Nach der Registrierung Ihres Kaufs und Geräts bei uns können wir Ihre Reparaturansprüche wesentlich schneller und effizienter bearbeiten. Viele Dank für Ihre Mitarbeit!

## § 3 Reparaturnummer

① Um Garantieleistungen zu erhalten, setzen Sie sich bitte mit dem Händler in Verbindung, bei dem Sie das Gerät gekauft haben. Sollte sich Ihr MUSIC Group Händler nicht in Ihrer Nähe befinden, können Sie auch den MUSIC Group Vertrieb Ihres Landes kontaktieren, der unter behringer.com in der Rubrik „Support“ aufgelistet ist. Wenn Ihr Land nicht aufgeführt ist, können Sie auch den BEHRINGER Customer Service kontaktieren, der ebenfalls unter behringer.com in der Rubrik „Support“ zu finden ist. Alternativ reichen Sie bitte Ihren Garantieanspruch online unter behringer.com ein, BEVOR Sie das Produkt zurücksenden. Alle Anfragen müssen ergänzt werden von einer Beschreibung des Problems und der Seriennummer des Produkts. Nach Prüfung des Garantieanspruchs anhand des ursprünglichen Kaufbelegs stellt MUSIC Group eine Reparaturnummer („RMA“) aus.

② Das Gerät muss anschließend im Originalkarton zusammen mit der Reparaturnummer an die von MUSIC Group genannte Adresse geschickt werden.

③ Unfreie Sendungen werden nicht angenommen.

## § 4 Garantieausschluss

① Diese eingeschränkte Garantie gilt nicht für Verschleißteile, wie Sicherungen und Batterien. Wo anwendbar, gewährt MUSIC Group für neunzig (90) Tage ab Kaufdatum die Garantie, dass die im Produkt enthaltenen Röhren oder Anzeigen frei von Material- und Verarbeitungsfehlern sind.

② Diese eingeschränkte Garantie gilt nicht für Produkte, die auf irgendeine Weise elektronisch oder mechanisch modifiziert wurden. Wenn ein Produkt verändert oder angepasst werden muss, damit es in einem Land, für das es ursprünglich nicht entwickelt oder hergestellt wurde, den geltenden technischen oder sicherheitstechnischen Standards auf nationaler oder lokaler Ebene entspricht, ist diese Veränderung/Anpassung nicht als Material- oder Verarbeitungsfehler anzusehen. Diese eingeschränkte Garantie umfasst nicht derartige Veränderungen/Anpassungen unabhängig davon, ob diese ordnungsgemäß durchgeführt wurden oder nicht. MUSIC Group übernimmt im Rahmen dieser Garantie für derartige Veränderungen auch keine Kosten.

③ Diese eingeschränkte Garantie gilt nur für die Hardware des Produkts. Sie schließt keine technische Unterstützung für die Anwendung der Hard- oder Software ein und sie gilt nicht für Software-Produkte, gleichgültig ob sie im Produkt enthalten sind oder nicht. Die Software wird im „IST-ZUSTAND“ geliefert, sofern ihr keine besondere eingeschränkte Software-Garantie beiliegt.

④ Diese eingeschränkte Garantie erlischt, wenn die im Werk angebrachte Seriennummer verändert oder entfernt wurde.

⑤ Diese eingeschränkte Garantie berechtigt nicht zur kostenlosen Inspektion und Wartung/Reparatur des Geräts, insbesondere wenn die Defekte auf unsachgemäße Benutzung zurückzuführen sind. Die Garantie gilt auch nicht für Defekte durch normale Abnutzung, besonders bei Fadern, Crossfadern, Potentiometern, Tasten, Gitarrensaiten, Leuchtmitteln und ähnlichen Teilen.

⑥ Unter diese eingeschränkte Garantie fallen auch keine Schäden/Defekte, die verursacht wurden durch:

- unsachgemäße Handhabung, Nachlässigkeit oder Fehlgebrauch des Gerätes entgegen den Hinweisen, die in den Bedienungs- oder Wartungsanleitungen der Firma BEHRINGER aufgeführt sind;
- den Anschluss oder Gebrauch des Produkts in einer Weise, die den geltenden technischen oder sicherheitstechnischen Anforderungen in dem Land, in dem das Gerät eingesetzt wird, nicht entspricht;
- Schäden/Defekte, die durch höhere Gewalt/Natur (Unglück, Brand, Überschwemmung usw.) oder andere nicht auf die Firma MUSIC Group zurückführbare Ursachen bedingt sind.

⑦ Die eingeschränkte Garantie erlischt, wenn das Gerät durch nicht autorisierte Personen (einschließlich dem Kunden) repariert oder geöffnet wurde.

⑧ Sollte bei einer Überprüfung des Geräts durch MUSIC Group festgestellt werden, dass der fragliche Defekt nicht unter die eingeschränkte Garantie fällt, muss der Kunde die Kosten der Überprüfung tragen.

⑨ Produkte ohne Garantieanspruch werden nur gegen Kostenübernahme durch den Käufer repariert. MUSIC Group oder ihr autorisiertes Service-Center wird den Kunden vorab über die Sachlage informieren. Sollte der Kunde innerhalb von sechs Wochen nach Benachrichtigung keinen schriftlichen Reparaturauftrag mit Kostenübernahme erteilen, wird MUSIC Group das Gerät mit einer separaten Rechnung für Fracht und Verpackung per Nachnahme an den Kunden zurücksenden. Wenn ein Reparaturauftrag gegen Kostenübernahme erteilt wird, werden die Kosten für Fracht und Verpackung zusätzlich, ebenfalls gesondert, in Rechnung gestellt.

⑩ Autorisierte MUSIC Group Händler verkaufen neue Produkte nicht direkt in online Auktionen. Käufe in online Auktionen sind mit Risiken behaftet. Bestätigungen von Käufen in online Auktionen oder Kaufbelege werden bei der Garantieüberprüfung nicht akzeptiert und die in einer online Auktion gekauften Produkte werden von MUSIC Group weder repariert noch ersetzt.

## § 5 Übertragbarkeit der Garantie

Diese eingeschränkte Garantie wird ausschließlich dem ursprünglichen Käufer (Kunde des Vertragshändlers) gewährt und ist nicht übertragbar auf Personen, die das Produkt anschließend kaufen. Außer der Firma MUSIC Group ist kein Dritter (Händler etc.) berechtigt, Garantieversprechen für die Firma MUSIC Group abzugeben.

## § 6 Schadenersatzansprüche

Vorbehaltlich der Durchsetzung lokalen Rechts, ist MUSIC Group unter dieser Garantie dem Käufer gegenüber nicht haftbar für resultierende oder indirekte Verluste oder Schäden jeglicher Art. Die Haftung der Firma MUSIC Group beschränkt sich in allen Fällen auf den Warenwert des Gerätes.

## § 7 Haftungsbeschränkung

Diese eingeschränkte Garantie ist die vollständige und einzige Garantie, die von der Firma MUSIC Group gewährt wird. Sie setzt alle anderen schriftlichen oder mündlichen Vereinbarungen bezüglich dieses Produkts außer Kraft. MUSIC Group gewährt keine weiteren Garantien für dieses Produkt.

## § 8 Andere Garantien und nationale Gesetze

① Durch diese eingeschränkte Garantie werden die gesetzlichen Rechte des Käufers als Verbraucher weder ausgeschlossen noch eingeschränkt.

② Die hier erwähnten eingeschränkten Garantiebedingungen gelten nur, solange sie kein geltendes lokales Recht verletzen.

③ Diese Garantie verringert nicht die Verpflichtungen des Verkäufers zur Behebung von mangelnder Konformität und versteckten Defekten des Produkts.

## § 9 Zusatz

Die Garantiebedingungen können unangekündigt geändert werden. Die aktuellsten Garantiesatzungen und -bedingungen sowie weitere Informationen zur eingeschränkten Garantie von MUSIC Group finden Sie online unter behringer.com.

\* MUSIC Group Macao Commercial Offshore Limited of Rue de Pequim No. 202-A, Macau Finance Centre 9/J, Macau, inklusive aller Firmen der MUSIC Group

# 1. Einführung

Die B1520DSP ist ein erstklassiges, digital gesteuertes PA-Lautsprechersystem mit beeindruckender Leistungsfähigkeit. Ihre 600-Watt Engine mit Bi-Amp-Technologie sorgt in Zusammenarbeit mit einem 15" Woofer für brutalen Punch, während der 1,75" Titan-Hochtontreiber eine außergewöhnliche Hochtongabe gewährleistet. Dank des integrierten Mixers können Beschallungsaufgaben auch ohne zusätzliches Equipment bewältigt werden. Ein leistungsfähiger 24-Bit DSP steuert die Frequenzweiche, einen Dual-Kompressor/Limiter, Phasen- und Zeitkorrekturfunktionen und sogar ein Noise Gate. Ein intelligenter Dynamic EQ sorgt dafür, dass Ihr System bei jedem Pegel perfekt klingt.

- ◇ Die folgende Anleitung soll Sie mit den verwendeten Spezialbegriffen vertraut machen, damit Sie das Gerät in allen Funktionen kennen lernen. Nachdem Sie die Anleitung sorgfältig gelesen haben, bewahren Sie sie bitte auf, um bei Bedarf immer wieder nachlesen zu können.

## 1.1 Bevor Sie beginnen

### 1.1.1 Auslieferung

Die EUROLIVE B1520DSP wurde im Werk sorgfältig verpackt, um einen sicheren Transport zu gewährleisten. Weist der Karton trotzdem Beschädigungen auf, überprüfen Sie das Gerät bitte sofort auf äußere Schäden.

- ◇ Schicken Sie das Gerät bei eventuellen Beschädigungen NICHT an uns zurück, sondern benachrichtigen Sie unbedingt zuerst den Händler und das Transportunternehmen, da sonst jeglicher Schadenersatzanspruch erlöschen kann.
- ◇ Verwenden Sie bitte immer die Originalverpackung, um Schäden bei Lagerung oder Versand zu vermeiden.
- ◇ Lassen Sie Kinder niemals unbeaufsichtigt mit dem Gerät oder den Verpackungsmaterialien hantieren.
- ◇ Bitte entsorgen Sie alle Verpackungsmaterialien umweltgerecht.

### 1.1.2 Inbetriebnahme

Sorgen Sie für eine ausreichende Luftzufuhr und stellen Sie die B1520DSP nicht auf eine Endstufe oder in die Nähe einer Heizung, um eine Überhitzung des Geräts zu vermeiden.

Die Netzverbindung erfolgt über das mitgelieferte Netzkabel mit Kaltgeräteanschluss. Sie entspricht den erforderlichen Sicherheitsbestimmungen.

- ◇ Beachten Sie bitte, dass alle Geräte unbedingt geerdet sein müssen. Zu Ihrem eigenen Schutz sollten Sie in keinem Fall die Erdung der Geräte bzw. der Netzkabel entfernen oder unwirksam machen. Das Gerät muss jederzeit mit intaktem Schutzleiter an das Stromnetz angeschlossen sein.

### Wichtige Hinweise für die Installation:

- ◇ Im Bereich von starken Rundfunksendern und Hochfrequenzquellen kann es zu einer Beeinträchtigung der Tonqualität kommen. Erhöhen Sie den Abstand zwischen Sender und dem Gerät und verwenden Sie geschirmte Kabel an allen Anschlüssen.

### 1.1.3 Online-Registrierung

Registrieren Sie bitte Ihr neues BEHRINGER-Gerät möglichst direkt nach dem Kauf unter [www.behringer.com](http://www.behringer.com) im Internet und lesen Sie bitte die Garantiebedingungen aufmerksam.

Sollte Ihr BEHRINGER-Produkt einmal defekt sein, möchten wir, dass es schnellstmöglich repariert wird. Bitte wenden Sie sich direkt an den BEHRINGER-Händler, bei dem Sie Ihr Gerät gekauft haben. Falls Ihr BEHRINGER-Händler nicht in der Nähe ist, können Sie sich auch direkt an eine unserer Niederlassungen wenden. Eine Liste mit Kontaktadressen unserer BEHRINGER-Niederlassungen finden Sie in der Originalverpackung Ihres Geräts (Global Contact Information/ European Contact Information). Sollte dort für Ihr Land keine Kontaktadresse verzeichnet sein, wenden Sie sich bitte an den nächstgelegenen Distributor. Im Support-Bereich unserer Website [www.behringer.com](http://www.behringer.com) finden Sie die entsprechenden Kontaktadressen.

Ist Ihr Gerät mit Kaufdatum bei uns registriert, erleichtert dies die Abwicklung im Garantiefall erheblich.

Vielen Dank für Ihre Mitarbeit!

## 2. Bedienelemente und Anschlüsse

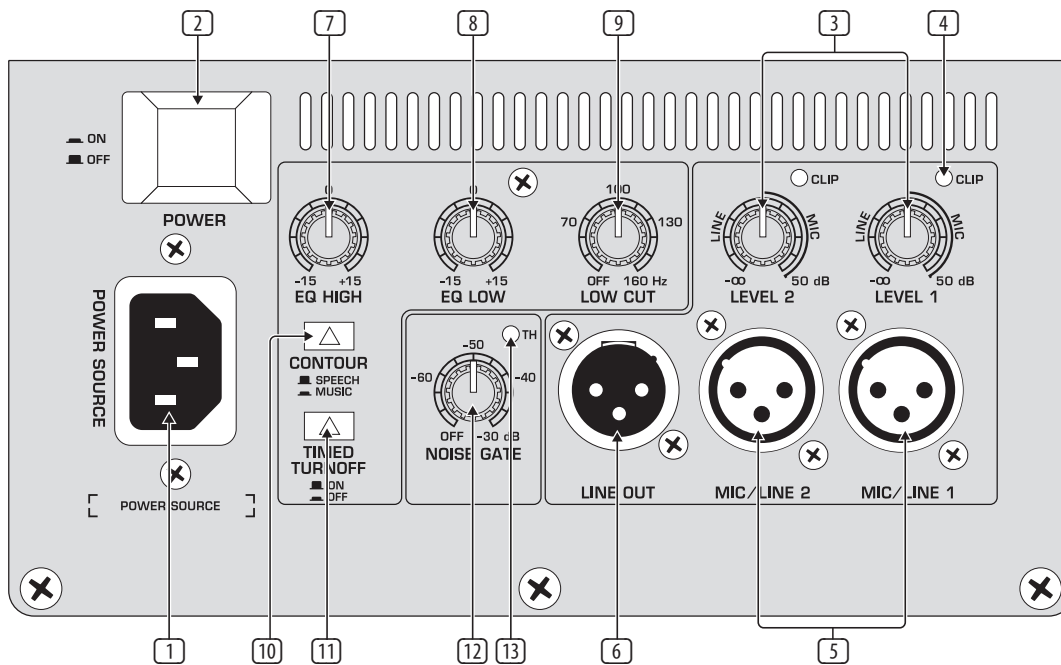


Abb. 2.1: Das Bedien- und Anschlussfeld auf der Rückseite

- 1 Die Netzverbindung erfolgt über eine IEC-Kaltgeräte-buchse. Ein passendes Netzkabel gehört zum Lieferumfang.
  - 2 Mit dem POWER-Schalter nehmen Sie die B1520DSP in Betrieb. Der POWER-Schalter sollte sich in der Stellung „Aus“ befinden, wenn Sie die Verbindung zum Stromnetz herstellen.
  - 3 Mit den LEVEL-Reglern stellen Sie die Signalverstärkung der MIC/LINE-Eingänge ein. Bevor Sie eine Signalquelle an einen der Eingänge anschließen oder davon trennen, sollten Sie den zugehörigen Regler auf Linksanschlag stellen. Drehen Sie den Regler nach dem Anschließen so weit auf, bis die gewünschte Lautstärke erreicht ist. Achten Sie jedoch darauf, dass die CLIP-LED 4 nicht oder nur bei Signalspitzen kurz aufleuchtet.
  - 4 Die CLIP-LED leuchtet auf, wenn das Eingangssignal zu hoch angesteuert ist. Drehen Sie in diesem Fall den LEVEL-Regler 3 so weit nach links, bis die LED erlischt bzw. nur noch bei Signalspitzen aufleuchtet.
  - 5 Schließen Sie Ihre Audiosignale an die MIC/LINE-Eingänge an (XLR-Anschlüsse).
  - 6 An der mit LINE OUT bezeichneten XLR-Buchse kann das unverstärkte Signal abgegriffen werden, um beispielsweise einen weiteren Lautsprecher anzuschließen. Das Ausgangssignal ist eine Mischung beider Eingangssignale (zur Verwendung mehrerer Lautsprecher siehe Kapitel 4.2.).
- Die B1520DSP verfügt über eine 2-bandige Klangregelung. Die Bänder erlauben jeweils eine maximale Anhebung/Absenkung um 15 dB, in der Mittenstellung ist der Equalizer neutral.
- 7 Mit EQ HIGH können Sie den Höhenanteil um 15 dB anheben oder absenken. Die Einsatzfrequenz liegt bei 12 kHz.
  - 8 Mit dem EQ LOW-Regler können Sie die Bässe im Bereich von 100 Hz einstellen.
  - 9 Die B1520DSP verfügt über ein steilflankiges Hochpassfilter (24 dB/Okt.), mit dem Sie unerwünschte, tieffrequente Signalanteile, wie z. B. Griffgeräusche von Handmikros, Trittschall oder Windgeräusche bei empfindlichen Mikrofonen eliminieren können. Mit dem LOW CUT-Regler stellen Sie die Grenzfrequenz ein. Wenn Sie die B1520DSP in Verbindung mit einem Subwoofer verwenden möchten, können Sie mit dem Hochpassfilter diejenigen Bassfrequenzen absenken, die vom Subwoofer wiedergegeben werden. Damit kann die B1520DSP auch ohne externe Frequenzweiche betrieben werden. Stellen Sie die Grenzfrequenz auf die höchste vom Subwoofer wiedergegebene Frequenz ein.
  - 10 Mit dem CONTOUR-Schalter stellen Sie das dynamische Contour-Filter ein:

### Line-Signale

Geräte mit hohen Ausgangspegeln (z. B. die Ausgänge eines Mischpults oder CD-Spielers) benötigen wenig Verstärkung. In diesem Fall wird der LEVEL-Regler überwiegend in dem mit „LINE“ markierten Bereich bewegt (linke Hälfte des Regelbereichs).

### Mikrofonsignale

Pegelschwächere Mikrofonsignale benötigen eine höhere Verstärkung. Sie werden im MIC-Bereich geregelt (rechte Hälfte des Poti-Regelwegs).

- ♦ Wir möchten Sie darauf hinweisen, dass hohe Lautstärken das Gehör schädigen und/oder Lautsprecher beschädigen können. Drehen Sie bitte die LEVEL-Regler auf Linksanschlag, bevor Sie das Gerät einschalten. Achten Sie stets auf eine angemessene Lautstärke.

### SPEECH

Steht der CONTOUR-Schalter auf SPEECH (engl. = Sprache; Schalter nicht gedrückt), ist der Frequenzgang für Sprachanwendungen optimiert, wodurch die Sprachverständlichkeit erhöht wird.

## MUSIC

In der Stellung MUSIC (Schalter gedrückt) ist der Frequenzgang für die Musikwiedergabe optimiert.

- 11 Die Ausschaltautomatik wird mit dem TIMED TURNOFF-Schalter aktiviert:

## ON

Ist der Schalter gedrückt, (Stellung ON), so ist die Ausschaltautomatik aktiv. Der Lautsprecher wird in Signalpausen von mehr als 3 Minuten automatisch ausgeschaltet. Sobald ein Signal anliegt, wird er wieder eingeschaltet.

## OFF

Ist der Schalter nicht gedrückt (Stellung OFF), so ist der Lautsprecher immer eingeschaltet und kann nur mit dem POWER-Schalter 2 deaktiviert werden.

- 12 Mit einem Noise-Gate können Nebengeräusche in Signalpausen unterdrückt werden. Dies geschieht durch eine Schaltung, die beim Unterschreiten eines vorher eingestellten Pegels den Ausgang stumm schaltet. Mit dem NOISE GATE-Regler bestimmen Sie die Pegelschwelle, unterhalb derer das Noise Gate schließt.
- 13 Die mit TH (für Threshold, engl. = Schwelle) bezeichnete LED leuchtet auf, sobald der Pegel den mit 12 eingestellten Threshold-Wert unterschreitet (das Noise Gate schließt).

## 3. Aufstellung

Der Klang Ihrer B1520DSP hängt ganz entscheidend von der Akustik der jeweiligen Umgebung ab. Die folgenden Punkte sollen Ihnen dennoch einige Tipps geben, damit Sie das Maximum aus Ihrer B1520DSP herausholen.

### 3.1 Hochtöner

Hohe Frequenzen sind der Teil des Audiospektrums, der für Klarheit und Sprachverständlichkeit sorgt. Diese Frequenzen können zwar am ehesten geortet, aber gleichzeitig auch leicht „behindert“ werden. Daher empfehlen wir, Ihre Boxen auf Hochständern (nicht im Lieferumfang enthalten) so auszurichten, dass der Hochtöner leicht über Publikumsohrhöhe abstrahlt. Dies garantiert die bestmögliche Ausbreitung der hohen Frequenzen und eine wesentlich höhere Sprachverständlichkeit.

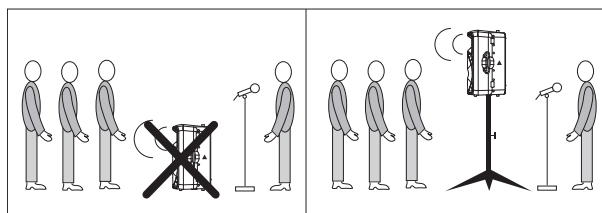


Abb. 3.1: Aufstellung mittels Hochständer

### 3.2 Vermeiden von Rückkopplungen

Platzieren Sie Mikrofone vom Saal aus betrachtet stets hinter der B1520DSP, nie davor (Abb. 3.2). Wenn Sie die B1520DSP mit dem Mikrofon in der Hand bedienen möchten, nähern Sie sich dem Lautsprecher vorsichtig von der Rückseite her, um Feedbacks zu vermeiden.

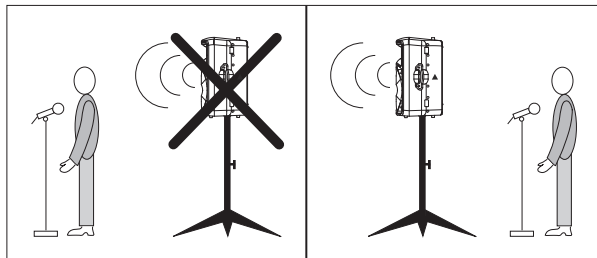


Abb. 3.2: Falsche und richtige Positionierung

Um Rückkopplungen zu vermeiden, sollte die Auswahl und die Ausrichtung der Mikrofone sorgfältig vorgenommen werden. Grundsätzlich sollten Sie Mikrofone mit starker Richtwirkung, also mit Nieren- oder Hypernierencharakteristik, einsetzen. Richten Sie Mikrofone niemals mit der Haupteinsprechrichtung auf den Lautsprecher. Mit der unempfindlichen Seite kann der Abstand zur Box durchaus geringer sein.

- ◇ Bei fortwährenden Problemen mit Rückkopplungen empfehlen wir die Verwendung unseres bewährten FEEDBACK DESTROYER PRO FBQ2496 für Signale mit Line-Pegel. Für Signale mit Line- oder Mikrofonpegel empfehlen wir unseren SHARK DSP110.

## 4. Anschlussbeispiele

### 4.1 Präsentation

Mit einer B1520DSP und einem oder zwei dynamischen Mikrofonen können Sie bereits mit minimalem Aufwand eine einfache Beschallungsanlage aufbauen. Dank der eingebauten Mixer-Sektion können Sie die Mikrofone direkt an die B1520DSP anschließen. Wenn Sie den Lautsprecher auf einen Hochständer stellen, erhalten Sie die ideale Anlage für Präsentationen und Ansagen. Sollte Ihnen eine B1520DSP nicht genügen, können Sie selbstverständlich auch zwei oder noch mehr Lautsprecherboxen aufstellen.

#### Anschluss von Mikrofonen:

- Drehen Sie die LEVEL-Regler 3 ganz nach links
  - Schließen Sie die Mikrofone an die MIC/LINE-Eingänge an
  - Schalten Sie die B1520DSP ein
  - Drehen Sie die LEVEL-Regler 3 langsam nach rechts, bis die gewünschte Lautstärke erreicht ist. Zur Orientierung dienen die CLIP-LEDs. Sie dürfen bei Signalspitzen kurz aufleuchten, sollten jedoch nicht ständig leuchten
  - Die optionale Verbindung zu einer zweiten B1520DSP erfolgt über den LINE OUT-Anschluss 6
- ◇ Stellen Sie sich niemals mit einem Mikrofon vor den Lautsprecher. Feedback-Gefahr! Bleiben Sie bei der Bedienung der B1520DSP immer mit den Mikrofonen hinter dem Lautsprecher, um Feedbacks zu vermeiden.

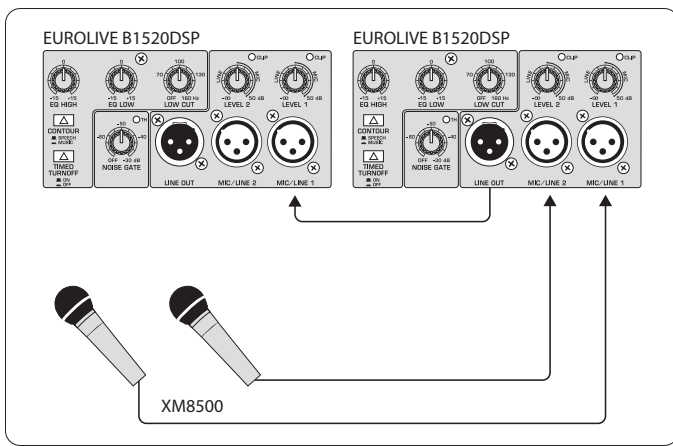


Abb. 4.1: Anschluss von Mikrofonen

### 4.2 PA-Beschallung

PA ist die Abkürzung für „Public Address“ und bezeichnet alle Anwendungen, bei denen Sie ein größeres Publikum beschallen. Bei dieser Anwendung wird ein Mischpult als zentrale Anschluss- und Bedieneinheit eingesetzt. Alle Mikrofone, Zuspield- und Effektgeräte etc. werden an das Mischpult angeschlossen, welches dann mit der B1520DSP verbunden wird.

#### Anschluss eines Mischpults:

- Drehen Sie die LEVEL-Regler (3) auf Linksanschlag
- Verbinden Sie den linken Ausgang des Mischpults mit dem MIC/LINE-Anschluss der linken Lautsprecherbox und den rechten Mischpultausgang entsprechend mit der rechten Box
- Schalten Sie die B1520DSP ein
- Erhöhen Sie den Pegel der Mischpultausgänge, bis ein Pegel von 0 dB ausgegeben wird
- Drehen Sie die LEVEL-Regler (3) langsam nach rechts, bis die gewünschte Lautstärke erreicht ist. Die Maximallautstärke ist erreicht, wenn die CLIP-LEDs aufleuchten

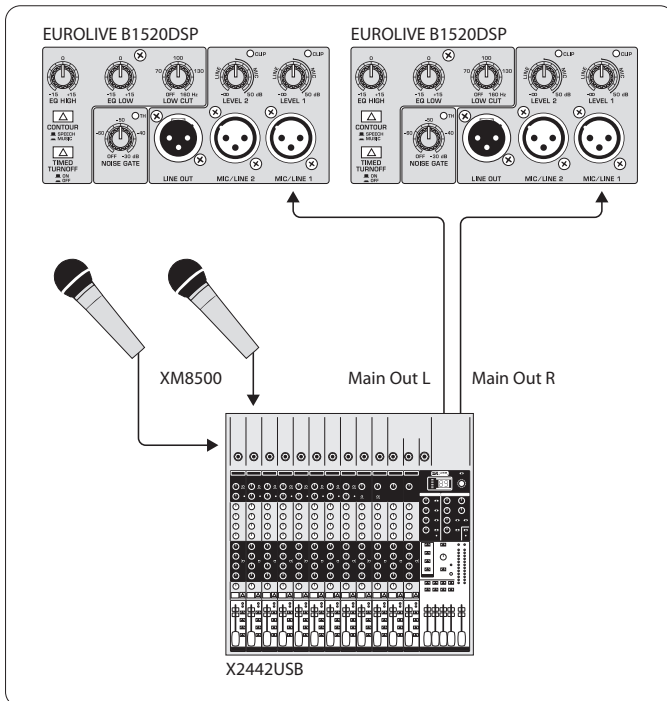


Abb. 4.2: Anschluss eines Mischpults

Anstelle eines Mischpults kann auch eine Stereosignalquelle, z. B. ein CD Player, angeschlossen werden. In diesem Fall wird jeweils eine B1520DSP mit einem Ausgang der Signalquelle verbunden.

#### Anschluss einer Stereoquelle:

- Drehen Sie die LEVEL-Regler (3) auf Linksanschlag
- Verbinden Sie den linken Ausgang des Geräts mit dem MIC/LINE-Eingang der linken Lautsprecherbox und den rechten Geräteausgang entsprechend mit dem MIC/LINE-Eingang der rechten Box
- Schalten Sie die B1520DSP ein
- Erhöhen Sie den Ausgangspegel der Stereosignalquelle (sofern diese über eine Lautstärkeregelung verfügt), so dass diese nicht übersteuert
- Stellen Sie die LEVEL-Regler (3) auf die gewünschte Lautstärke

#### Verkettung mehrerer B1520DSP:

Wenn Sie mehr Schalldruck benötigen, um beispielsweise große Räume zu beschallen, erhöhen Sie einfach die Anzahl der Lautsprecher pro Stereoseite. Platzieren Sie also z. B. zwei B1520DSP auf jeder Seite und verbinden Sie diese miteinander (siehe Abb. 4.3). Sie können die Lautsprecher sowohl neben- als auch übereinander stellen. Für sicheren Stand beim Stapeln sorgen die in das Gehäuse integrierten Öffnungen. Dabei ist es egal, ob Sie Mikrofone oder ein Mischpult bzw. eine Stereoquelle angeschlossen haben.

- Verbinden Sie den LINE OUT-Anschluss (6) der ersten B1520DSP mit dem MIC/LINE-Eingang der nächsten B1520DSP.
- ◊ Beim Durchschleifen mehrerer B1520DSP reduziert sich die Eingangsimpedanz: Bei zwei B1520DSP z. B. auf die Hälfte, bei drei B1520DSP auf ein Drittel usw. Richten Sie sich daher unbedingt nach der Ausgangsimpedanz Ihres Mischpults!

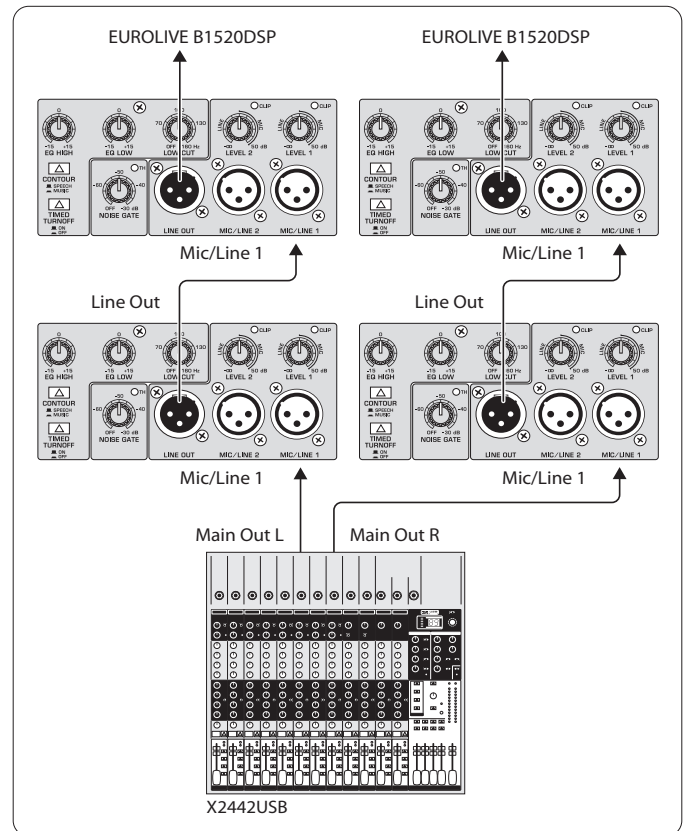


Abb. 4.3: Verkettung mehrerer B1520DSP



## 4.3 Weitere Anwendungen

### Monitorbeschallung:

Bei der Monitorbeschallung erhält die B1520DSP das Audiosignal vom Monitor- bzw. Aux-Ausgang des Mischpults. Sollen weitere B1520DSP verwendet werden, wird auch hier das Audiosignal der ersten über deren Line-Ausgang zur nächsten B1520DSP durchgeschleift. Klang und Lautstärke jeder einzelnen B1520DSP können jeweils über die Bedienelemente **3** (LEVEL), **7** (EQ HIGH) und **8** (EQ LOW) geregelt werden.

### Keyboard-Verstärker:

Gitarristen und Bassisten besitzen in der Regel Verstärker, die auch auf der Bühne dafür sorgen, dass die Musiker ihr eigenes Instrument hören können – auch wenn eine Monitoranlage vorhanden ist. Insbesondere auf kleineren Bühnen reicht die Leistung dieser Verstärker aus, um mit den oft üblichen Bühnenpegeln mithalten zu können. Anders bei Keyboards und Synthesizern, die zumeist nicht über eingebaute Lautsprecher verfügen. Mit dem B1520DSP haben Sie die Möglichkeit, zwei Keyboards anzuschließen und nach Belieben zu mischen. Wenn Sie mehr als zwei Keyboards einsetzen, können Sie diese an einem Submischer (z. B. den MicroMIX MX400) zusammenführen und den Mischer-Ausgang mit der B1520DSP verbinden. An den zweiten MIC/LINE-Eingang können Sie dann das vom PA-Mischpult kommende Monitorsignal anschließen, um Ihre Bandkollegen hören zu können.

## 5. Installation

Die Audioein- und Ausgänge der BEHRINGER B1520DSP sind vollständig symmetriert aufgebaut. Wenn Sie die Möglichkeit haben, mit anderen Geräten eine symmetrische Signalführung aufzubauen, sollten Sie davon Gebrauch machen, um eine maximale Störsignalkompensation zu erreichen.

- ⚠ **Achten Sie unbedingt darauf, dass die Installation und Bedienung des Geräts nur von sachverständigen Personen ausgeführt wird. Während und nach der Installation ist immer auf eine ausreichende Erdung der handhabenden Person(en) zu achten, da es ansonsten durch elektrostatische Entladungen o. ä. zu einer Beeinträchtigung der Betriebseigenschaften kommen kann.**

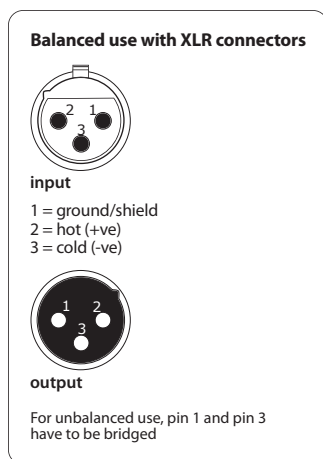


Abb. 5.1: XLR-Verbindungen

## 6. Technische Daten

### Audioeingänge

MIC/LINE (2)	XLR (symmetrisch)
Eingangswiderstand	27 kOhm
Empfindlichkeit	-40 bis +10 dBu

### Audioausgang

LINE OUT	XLR (symmetrisch)
Ausgangswiderstand	120 Ohm

### Prozessor

DSP	24-Bit Motorola
AD/DA-Wandler	24-Bit/48 kHz
Limiter	Zweifachschutz für Tieftöner und Hochtöner
Dynamic EQ	zweifacher parametrischer EQ
NOISE GATE	variabel (off bis -30 dB)
TIMED TURNOFF	schaltbar (3 Min. < -45 dB)
CONTOUR	schaltbar Musik/Sprache
EQ HIGH	+/- 15 dB (12 kHz)
EQ LOW	+/- 15 dB (100 Hz)
LOW CUT	40 - 160 Hz (24 dB/Okt.)

### Lautsprecher-Systemdaten

Frequenzbereich	40 Hz bis 20 kHz
Frequenzweiche	Butterworth; 1,5 kHz; 24 dB/Okt.
Max. Schalldruck	128 dB @ 1 m
Dispersion	90° x 45°

### Ausgangsleistung

#### Bassbereich

RMS @ 1% THD	320 W @ 8 Ohm
Spitzenleistung	460 W @ 8 Ohm

#### Hochtonbereich

RMS @ 1% THD	80 W @ 8 Ohm
Spitzenleistung	140 W @ 8 Ohm

**Stromversorgung****Netzspannung/Sicherung**

100 V~, 50/60 Hz	T 6,3 A H 250 V
120 V~, 60 Hz	T 6,3 A H 250 V
220 V~, 50 Hz	T 4,0 A H 250 V
230 V~, 50 Hz	T 4,0 A H 250 V
Leistungsaufnahme	max. 650 W
Netzanschluss	Standard-Kaltgeräteanschluss

**Abmessungen/Gewicht**

Abmessungen (B x H x T)	ca. 465 x 700 x 482 mm
Gewicht	ca. 36,5 kg

Die Fa. BEHRINGER ist stets bemüht, den höchsten Qualitätsstandard zu sichern. Erforderliche Modifikationen werden ohne vorherige Ankündigung vorgenommen. Technische Daten und Erscheinungsbild des Geräts können daher von den genannten Angaben oder Abbildungen abweichen.



We Hear You