

Käyttöohje



EUROLIVE B1520DSP

Digital Processor-Controlled 600-Watt 15" PA Speaker System
with Integrated Mixer

Sisällysluettelo

Kiittää te.....	2
Tärkeitä turvallisuusohjeita.....	3
Juridinen Peruutus.....	3
Rajoitettu takuu	3
1. Johdanto.....	5
1.1 Ennen kuin aloitatte.....	5
1.1.1 Toimitus	5
1.1.2 Käyttöönotto	5
1.1.3 Online-rekisteröinti.....	5
2. Hallintalaitteet ja Liitännät	6
3. Käyttöesimerkkejä	7
3.1 Esiintyminen	7
3.2 PA-äänentoisto	7
3.3 Muita käyttömahdollisuuksia	8
4. Asennus	8
5. Tekniset Tied	9

Kiittää te

Kiitämme sydämellisesti siitä luottamuksesta, jota osoitit meitä kohtaan ostamalla BEHRINGER EUROLIVE B1520DSP-laitteiston.

FI Tärkeitä turvallisuusohjeita



Varoitus

Symbolilla merkityissä päätteissä sähkövirran voimakkuus on niin korkea, että ne sisältävät sähköiskun vaaran. Käytä ainoastaan korkealaatuisia, kaupallisesti saatavana olevia kaiutinjohdoja, joissa on ¼" TS-liittimet valmiiksi asennettuina. Kaikenlainen muu asennus tai muutosten teko tulisi tehdä ammattitaitoisen henkilön toimesta.



Tämä symboli muistuttaa läsnäolollaan mukana seuraavissa liitteissä olevista tärkeistä käyttö- ja huolto-ohjeista.

Lue käyttöohjeet.



Varoitus

Sähköiskulta välttyäksesi ei päällyskantta (tai taustasektion kantta) tule poistaa. Sisäosissa ei ole käyttäjän huollettavaksi soveltuvia osia. Huoltotoimet saa suorittaa vain alan ammattihenkilö.



Varoitus

Vähentääksesi tulipalon tai sähköiskun vaaraa ei laitetta saa altistaa sateelle tai kosteudelle. Laitetta ei saa altistaa roiskevedelle, eikä sen päälle saa asettaa mitään nesteellä täytettyjä esineitä, kuten maljakoita.



Varoitus

Nämä huolto-ohjeet on tarkoitettu ainoastaan pätevän huoltohenkilökunnan käyttöön. Vähentääksesi sähköiskun vaaraa ei sinun tulisi suorittaa mitään muita kuin käyttöohjeessa kuvattuja huoltotoimia. Huoltotoimet saa suorittaa vain alan ammattihenkilö.

1. Lue nämä ohjeet.
2. Säilytä nämä ohjeet.
3. Huomioi kaikki varoitukset.
4. Noudata kaikkia ohjeita.
5. Älä käytä tätä laitetta veden läheisyydessä.
6. Puhdista ainoastaan kuivalla liinalla.
7. Älä peitä tuuletusaukkoja. Asenna valmistajan antamien ohjeiden mukaisesti.
8. Älä asenna lämpölähteiden, kuten lämpöpattereiden, uunien tai muiden lämpöä tuottavien laitteiden (vahvistimet mukaan lukien) lähelle.

9. Älä kierrä polarisoidun tai maadoitetun pistokkeen turvatoimintaa. Polarisoitussa pistokkeessa on kaksi kieltä, joista toinen on toista leveämpi. Maadoitetussa pistokkeessa on kaksi kieltä ja kolmas maadotusterä. Leveä kieli tai kolmas terä on tarkoitettu oman turvallisuutesi takaamiseksi. Mikäli mukana toimitettu pistoke ei sovi lähtösi, kysy sähköalan ammattilaisen neuvoa vanhentuneen lähdön vaihtamiseksi uuteen.

10. Suojaa virtajohto sen päällä kävelyn tai puristuksen aiheuttamien vaurioiden varalta. Huolehdi erityisesti pistokkeiden ja jatkojohtojen suojaamiselta sekä siitä kohdasta, jossa verkkojohto tulee ulos laitteesta.

11. Laitteen tulee olla liitettynä sähköverkkoon aina voittumattomalla suojajohtimella.

12. Jos laitteen sähkövirta kytketään pois päältä pääverkon tai laitteen pistokkeesta, on näiden oltava sellaisessa paikassa, että niitä pääsee käyttämään milloin tahansa.

13. Käytä ainoastaan valmistajan mainitsemia kiinnityksiä/lisälaitteita.



14. Käytä ainoastaan valmistajan mainitseman tai laitteen mukana myydyin cartin, seisonatuen, kolmijalan, kan-nattimen tai pöydän kanssa. Cartia käytettäessä tulee cart/

laitte-yhdistelmää siirrettäessä varoa kompa-stumasta itse laitteeseen, jotta mahdollisilta vahin-goittumisilta välttyttäisiin.

15. Irrota laite sähköverkosta ukkosmyrskyjen aikana ja laitteen ollessa pidempään käyttämättä.

16. Anna kaikki huolto valtuutettujen huollon ammattilaisten tehtäväksi. Huoltoa tarvitaan, kun laite on jotenkin vaurio-itunut, esim. kun virtajohto tai –pistoke on vaurioitunut, laitteen sisälle on päässyt nestettä tai jotakin muuta, yksikkö on altistunut sateelle tai kosteudelle, se ei toimi tavano-maisesti tai on päässyt putoamaan.



17. Tuotteen oikea hävitys:

Tämä symboli osoittaa, että tuotetta ei WEEE-direktiivin (2002/96/EY) ja paikallisen lain mukaan saa hävittää kotitalousjätteen mukana. Tuote tulee toimittaa

valtuutettuun, sähkö- ja elektroniikkalaitteille tarkoitettuun kierrätyspisteeseen. Tällaisen jätteen epäasianmukainen hävitys saattaa vahingoittaa ympäristöä ja henkilön terveyttä sähkö- ja elektroniikkalaitteisiin mahdollisesti sisältyvien vaarallisten aineiden takia. Kun hävität tuotteen asianmukaisesti, autat myös tehostamaan luonnonvarojen käyttöä. Saat lisätietoja hävitettävälle laitteelle tarkoitetuista kierrätyspisteistä kotipaikkakuntasi viranomaisilta, jätteenkäsittelyviranomaiselta tai jätehuoltoyritykseltä.

JURIDINEN PERUUTUS

TEKNISET MÄÄRITTELYT JA ULKOASU VOIVAT MUUTTUA ILMAN ERILLISTÄ ILMOITUSTA. TÄSSÄ KERROTUT TIEDOT OVAT OIKEELLISIA PAINOHETKELLÄ. KAIKKI TAVARAMERKIT OVAT OMAISUUTTA, NIIDEN OMISTAJIEN OMAISUUTTA. MUSIC GROUP EI OTA VASTUUTA HENKILÖLLE KOITUVISTA MENETYKSISTÄ, JOTKA SAATTAVAT AIHEUTUA TÄYDELLISESTÄ TAI OSITTAISESTA LUOTTAMUKSESTA TÄSSÄ KUVATTUJA KUVAKUUSIA, VALOKUVIA TAI LAUSUNTOJA KOHTAAN. VÄRIT JA TEKNISET MÄÄRITTELYT SAATTAVAT VAIHDELLA JONKIN VERRAN TUOTTEIDEN VÄLILLÄ. MUSIC GROUP TUOTTEITA MYYVÄT VAIN VALTUUTETUT JÄLLEENMYYJÄT. JAKELIJAT JA JÄLLEENMYYJÄT EIVÄT OLE MUSIC GROUP:IN EDUSTAJIA, EIKÄ HEILLÄ OLE MINKÄÄNLAISIA VALTUUKSIA ESITTÄÄ MUSIC GROUP:IA SITOVIA, SUORIA TAI EPÄSUORIA LUPAUKSIA TAI TUOTE-ESITTELYJÄ. TÄMÄ OPAS ON TEKIJÄNOIKEUSSUOJATTU. MITÄÄN TÄMÄN OPPAAN OSAA EI SAA KOPIOIDA TAI LEVITTÄÄ MISSÄÄN MUODOSSA TAI MILLÄÄN TAVOIN, SÄHKÖISESTI TAI MEKAANISESTI, MUKAAN LUKIEN VALOKOPIOINTI JA KAIKENLAINEN TALLENTAMINEN, MITÄÄN TARKOITUSTA VARTEN, ILMAN MUSIC GROUP IP LTD.:N AIEMPAA KIRJALLISTA LUPAA.

KAIKKI OIKEUDET PIDÄTETÄÄN.

© 2012 MUSIC Group IP Ltd.

Trident Chambers, Wickhams Cay, P.O. Box 146, Road Town, Tortola, British Virgin Islands

RAJOITETTU TAKUU

§ 1 Takuu

1. Tämä rajoitettu takuu on voimassa vain, mikäli olette ostaneet tuotteen ostomaassa MUSIC Group:in valtuutetulta jälleenmyyjältä. Valtuutettujen jälleenmyyjien luettelo on nähtävissä BEHRINGER:in internet-sivulla behringer.com „Mistä ostaa” –otsikon alla, tai voitte ottaa yhteyttä lähimpään MUSIC Group:in toimistoon.
2. MUSIC Group* takaa, että tämän tuotteen mekaaniset ja elektroniset osat ovat virheettömiä niin materiaaliensa, kuin työn laadunkin suhteen, normaaleissa käyttöolosuhteissa käytettynä, yhden (1) vuoden ajan alkuperäisestä ostopäivästä lukien (katso rajoitetun takuun ehdot kohdasta § 4 alla), elleivät sovellettavissa olevat paikalliset lait edellytä pidempää minimitakuuaikaa. Mikäli laitteeseen ilmaantuu minkäänlaista vikaa määriteltynä takuuajana, eikä kyseistä vikaa ole poissuljettu kohdassa § 4, MUSIC Group, harkintansa mukaan, joko korvaa tai korjaa tuotteen asianmukaisella uudella tai kunnostetulla tuotteella tai osilla. Mikäli MUSIC Group päättää vaihtaa koko tuotteen, tämä rajoitettu takuu ulottuu vaihdettuun tuotteeseen alkuperäisen takuun jäljellä olevan keston ajan, eli yhden (1) vuoden (tai muutoin sovellettavissa olevan minimitakuuajan) alkuperäisen tuotteen ostoehetkestä alkaen.
3. Kun takuuvaatimus on hyväksytty, MUSIC Group toimittaa korjatun tai vaihdetun tuotteen asiakkaalle valmiiksi maksettuna rahhtina.

④ Muut, kuin yllä mainitut takuuvaatimukset ovat nimenomaisesti poissuljettuja.

SÄILYTTÄKÄÄ OSTOKUITTINNE. OSTOKUITTI ON TODISTE RAJOITETUN TAKUUN ALAISESTA OSTOKSESTA. TÄMÄ RAJOITETTU TAKUU ON MITÄTÖN ILMAN KYSEISTÄ OSTOTOSITETTA.

§ 2 Rekisteröityminen internetissä

Muistatehan rekisteröidä BEHRINGER-laitteenne välittömästi ostamisen jälkeen osoitteessa behringer.com ”Tuki”-otsikon alla ja lukea rajoitetun takuumme käyttöehdot huolellisesti. Rekisteröimällä ostoksenne ja laitteenne autatte meitä käsittelemään huoltopyyntönne nopeammin ja tehokkaammin. Kiitämme yhteistyöstänne!

§ 3 Palautusmateriaalilupa

① Takuuhuoltoa saadaksenne, ottakaa yhteyttä jälleenmyyjään, jolta ostitte laitteen. Mikäli lähistöllänne ei ole MUSIC Group-jälleenmyyjää, voitte ottaa yhteyttä maanne MUSIC Group-jakelijaan, jonka löydätte kohdasta ”Tuki” osoitteessa behringer.com. Mikäli maatanne ei löydy luettelosta, voitte ottaa yhteyttä BEHRINGER:in asiakaspalveluun, jonka yhteystiedot löytyvät myös kohdasta ”Tuki” osoitteessa behringer.com. Vaihtoehtoisesti, voitte lähettää takuuvaatimuksen internetin kautta osoitteessa behringer.com ENNEN tuotteen palauttamista. Kaikkiin kyselyihin tulee liittää ongelman kuvaus ja tuotteen sarjanumero. Kun tuotteen takuunalaisuus on vahvistettu alkuperäisellä myyntikuitilla, MUSIC Group antaa materiaalin palautusvaltuutusnumeron (”RMA”).

② Tämän jälkeen tuote täytyy palauttaa alkuperäisessä pakkauksessaan yhdessä palautusvaltuutusnumeron kanssa MUSIC Group:in ilmoittamaan osoitteeseen.

③ Lähetyksiä, joiden rahtia ei ole maksettu, ei oteta vastaan.

§ 4 Takuurajoitukset

① Tämä rajoitettu takuu ei kata kuluja osia, mukaan lukien, mutta niihin rajoittumatta, sulakkeet ja akut. MUSIC Group takaa tuotteen sisältämien venttiilien tai mittarien, milloin sovellettavissa, olevan virheettömiä niin materiaaliensa kuin työn laadun suhteen yhdeksänkymmenen (90) päivän ajan ostopäivästä lukien.

② Tämä rajoitettu takuu ei ole voimassa, mikäli tuotetta on elektronisesti tai mekaanisesti muokattu millään tavoin. Mikäli tuotteen muokkaus tai mukauttaminen on välttämätöntä maakohtaisten tai paikallisten teknisten tai turvallisuusstandardien vaatimusten vuoksi, tätä muokkausta/mukauttamista ei katsota materiaalien tai työn laadun virheellisyydeksi maassa, jota varten tuote ei ole alunperin suunniteltu ja valmistettu. Tämä rajoitettu takuu ei kata tämän kaltaista muokkausta/mukauttamista, riippumatta siitä, onko se suoritettu asianmukaisesti vai ei. Tämän rajoitetun takuun ehtojen mukaisesti, MUSIC Group ei ole vastuussa mahdollisista tämän kaltaisista muokkauksista/mukauttamisista aiheutuvista kuluista.

③ Tämä rajoitettu takuu kattaa ainoastaan tuotteen laitteiston. Se ei korvaa laitteiston tai ohjelmiston käyttöön liittyvää teknistä tukea, eikä mitään ohjelmistotuotteita, sisältyvät ne sitten tuotteeseen tai eivät. Kaikki ohjelmistot toimitetaan ”SELLAISENAAN”, ellei mukana olevan ohjelmiston rajoitetussa takuussa nimenomaisesti toisin mainita.

④ Tämä rajoitettu takuu ei ole voimassa, mikäli tuotteeseen tehtaalla merkittyä sarjanumeroa on muutettu tai se on poistettu.

⑤ Tämä takuu ei nimenomaisesti kata ilmaisia tarkastuksia ja huolto-/korjaustöitä, etenkin jos ne ovat aiheutuneet käyttäjän sopimattomasta tuotteen käsittelystä. Tämä pätee myös normaalisti kulumisesta johtuviin vikoihin, etenkin, vaimentimien, crossfadereiden, potentiometrien, näppäinten/painikkeiden, kitarankielien, valonlähteiden ja muiden samankaltaisten osien osalta.

⑥ Tämä rajoitettu takuu ei takaa seuraavista syistä aiheutuneita vaurioita/vikoja:

- sopimaton käsittely, huolimattomuus tai kykenemättömyys laitteen käyttöön BEHRINGER:in käyttö- tai huolto-oppaiden ohjeiden mukaisesti;
- yksikön liittäminen tai käyttö tavalla, joka ei ole laitteen käyttömaassa sovellettavien teknisten tai turvallisuusääädösten mukaista;
- luonnonmullistusten (onnettomuus, tulipalo, tulva jne.) tai muiden sellaisten olosuhteiden aiheuttamat vauriot/viat, joihin MUSIC Group ei pysty vaikuttamaan.

⑦ Valtuuttamattomien henkilöiden (mukaan lukien käyttäjä) suorittamat korjaukset tai laitteen avaaminen mitätöivät tämän rajoitetun takuun.

⑧ Mikäli MUSIC Group:in suorittamassa tuotteen tarkastuksessa käy ilmi, että kyseinen vika ei kuulu rajoitetun takuun piiriin, tarkastuksesta aiheutuneet kulut tulevat asiakkaan maksettaviksi.

⑨ Tuotteet, jotka eivät täytä tämän rajoitetun takuun ehtoja, korjataan ainoastaan ostajan omalla kustannuksella. Tällaisessa tilanteessa MUSIC Group tai sen valtuutettu huoltopiste ilmoittaa asiasta ostajalle. Mikäli asiakas ei jätä kirjallista korjaustilausta 6 viikon kuluessa tiedonannosta, MUSIC Group palauttaa yksikön jälkivaatimuksella, mukaan liitettynä erillinen lasku rahdista ja pakkauksesta. Nämä kulut laskutetaan erikseen myös silloin, kun ostaja on lähettänyt kirjallisen korjaustilauksen.

⑩ Valtuutetut MUSIC Group-jälleenmyyjät eivät myy uusia tuotteita suoraan internet-huutokaupoissa. Internet-huutokauppojen kautta suoritetuissa ostoksissa tulee noudattaa ”ostajan varovaisuutta”. Internet-huutokauppojen vahvistuksia tai myyntitositteita ei hyväksytä takuuvahvistuksiksi, eikä MUSIC Group korjaa tai vaihda internet-huutokaupan kautta ostettua tuotetta.

§ 5 Takuun siirrettävyys

Tämä rajoitettu takuu koskee ainoastaan alkuperäistä ostajaa (valtuutetun jälleenmyyjän asiakasta), eikä se ole siirtokelpoinen henkilölle, joka mahdollisesti ostaa tuotteen edelleen. Kenelläkään (jälleenmyyjällä jne.) ei ole oikeutta antaa takuulupauksia MUSIC Group:in puolesta.

§ 6 Korvausvaatimus

MUSIC Group ei ole vastuussa asiakkaalle koituvista seurauksellisista tai epäsuorista menetyksistä tai vahingoista, paitsi ainoastaan sitovien sovellettavissa olevien paikallisten lakien alaisena. Missään tapauksessa MUSIC Group:in vastuu tämän rajoitetun takuun suhteen ei ylitä tuotteesta laskutettua hintaa.

§ 7 Vastuurajoitukset

Tämä rajoitettu takuu on teidän ja MUSIC Group:in välinen täydellinen ja yksinomainen takuu. Se ylittää kaiken muun kirjallisen tai suullisen tähän tuotteeseen liittyvän viestinnän. MUSIC Group ei anna tälle tuotteelle muita takuita.

§ 8 Muut takuuoikeudet ja kansallinen laki

- ① Tämä rajoitettu takuu ei poissulje tai rajoita ostajan lakisäätöisiä kuluttajalle kuuluvia oikeuksia millään tavoin.
- ② Tässä mainitut takuusäädökset ovat sovellettavissa, elleivät ne loukkaa sovellettavissa olevia, sitovia paikallisia lakeja.
- ③ Tämä takuu ei heikennä myyjän vastuuta tuotteen vaatimustenmukaisuuden tai salatun vian suhteen.

§ 9 Lisäy

Takuuhuollon ehdot voivat muuttua ilman erillistä ilmoitusta. Saat uusimmat takuuehdot ja MUSIC Group:in rajoitettua takuuta koskevat yksityiskohtaiset tiedot internetistä osoitteesta behringer.com.

* MUSIC Group Macao Commercial Offshore Limited, Rue de Pequim No. 202-A, Macau Finance Centre 9/J, Macau, mukaan lukien kaikki MUSIC Group yritykset

1. Johdanto

B1520DSP on ensiluokkainen, digitaalisesti ohjattu PA-kaiutinjärjestelmä, jonka tehokkuus on todella vaikuttava. Sen 600 watin kaksoisvahvistintekniikalla varustettu vahvistin tuottaa yhdessä 15" wooferin kanssa iskevän tehon, ja 1,75" titaani-korkeaäänijuri varmistaa samanaikaisesti korkeiden äänien epätavallisen laadukkaan toiston. Sisäänrakennetun mikserin ansiosta äänentoistotehtävät voidaan suorittaa myös ilman lisävarusteita. Suuritehoinen 24-bittinen DSP ohjaa taajuuserotussuodatinta, kaksoistiivistintä/rajoitinta, vaiheen ja ajan korjaustoimintoja ja jopa Noise Gate-hälysuodatinta. Älykäs dynaaminen tasain huolehtii siitä, että järjestelmäsi sointi on täydellistä kaikilla voimakkuuksilla.

- ◇ Seuraavien ohjeiden tarkoitus on tutustuttaa sinut laitteen käyttölaitteisiin, jotta perehdyt laitteen kaikkiin toimintoihin nopeasti. Kun olet lukenut ohjeet huolella läpi, säilytä tämä käyttöohje, jotta voit tarvittesasi hakea siitä lisätietoja aina uudelleen.

1.1 Ennen kuin aloitatte

1.1.1 Toimitus

B1520DSP on tehtaalla pakattu huolellisesti turvallisen kuljetuksen takaamiseksi. Mikäli pakkauslaatikossa tästä huolimatta näkyy vaurioita, tarkastakaa laite heti ulkoisten vaurioiden osalta.

- ◇ **ÄLKÄÄ lähettäkö laitetta mahdollisessa vauriotapauksessa takaisin meille, vaan ilmoittakaa asiasta ehdottomasti ensin laitteen myyjälle ja kuljetusyritykselle, sillä muutoin kaikki vahingonkorvausvaatet saattavat raueta.**
- ◇ Käytähän aina alkuperäistä pakkauslaatikkoa säilyttäessäsi tai lähettäessäsi laitetta, välttyäksesi mahdollisilta vahingoilta.
- ◇ Älä ikinä anna lapsien käsitellä laitetta tai sen pakkausmateriaalia ilman valvontaa.
- ◇ Huolehdiathan pakkausmateriaalin ympäristöystävällisestä hävittämisestä.

1.1.2 Käyttöönotto

Huolehtikaa riittävästä ilmansaannista, älkääkä sijoittako B1520DSP:ta pääteasteelle tai lähelle lämmitystä, jotta laitteen ylikuumenemiselta välttyttäisiin.

Verkkoliitäntä suoritetaan mukana toimitetulla verkkokaapelilla kylmäliitännänsä. Verkkokaapeli on edellytettyjen turvallisuusmääräysten mukainen.

- ◇ **Huomioikaa, että kaikkien laitteiden tulee ehdottomasti olla maadotettuja. Oman turvallisuutenne vuoksi ei laitteiden tai verkkokaapelien maadoitusta saa missään tapauksessa poistaa tai tehdä tehottomaksi.**

Tärkeitä ohjeita tietokoneeseen asentamista varten

- ◇ **Voimakkaiden radiolähettimien ja suurtaajuuslähteiden lähettyvillä saattaa äänen laatu huonontua. Pidennä lähettimen ja laitteen välistä välimatkaa ja käytä kaikkiin liitäntöihin suojattu johto.**

1.1.3 Online-rekisteröinti

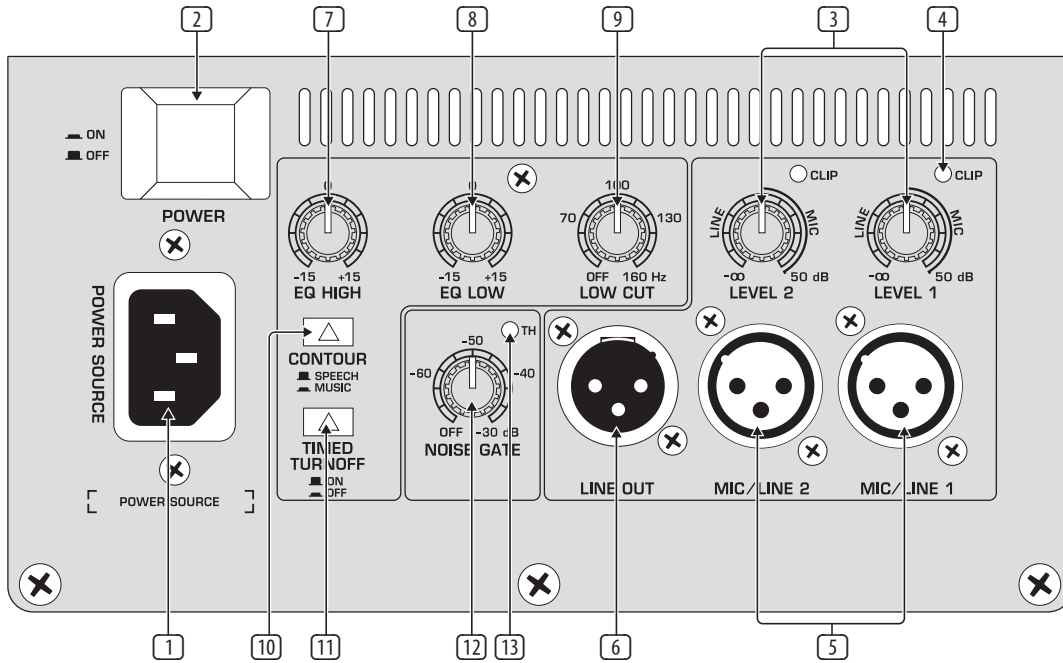
Käy rekisteröimässä uusi BEHRINGER-laitteesi mahdollisimman pian sen ostamisen jälkeen Internet-osoitteessa <http://behringer.com> ja lue takuuehdot huolellisesti.

Jos BEHRINGER-laitteessasi ilmenee vika, pyrimme korjaa-maan sen mahdollisimman nopeasti. Ota yhteys laitteen myyneeseen liikkeeseen. Jos liike sijaitsee kaukana, voit kääntyä myös suoraan sivukonttorimme puoleen. Haaraliikkeidemme yhteystiedot löydät laitteen alkuperäispakkauksessa olevasta luettelosta (Global Contact Information/European Contact Information). Jos pakkauksessa ei ole asuinmaasi yhteystietoja, käänny lähimmän maahantuojan puoleen. Yhteystiedot löydät Support-sivuilta Internet-osoitteesta <http://behringer.com>.

Laitteen ja sen ostopäivän rekisteröinti sivustoon helpottaa takuukäsittelyä.

Kiitos yhteistyöstäsi!

2. Hallintalaitteet ja Liitännät



Kuva 2.1: Käyttö- ja liitännäkenttä takasivulla

- 1 Verkko-liitäntä tehdään IEC-KYLMÄLAITEHOLKIN kautta. Sopiva verkkojohto kuuluu toimitukseen.
- 2 POWER-katkaisimella kytket EUROLIVE-vah-vistimen päälle. POWER-katkaisimen tulee olla "Pois"-asennossa, kun liität laitteen sähköverkkoon.
- 3 Huomaa, ettei POWER-kytkin irrota pois kytkettäessä laitetta kokonaan sähköverkosta. Irroita laite sähköverkosta vetämällä verkkopistoke tai laitteen liitin pois. Kun asennat laitteen, huolehdi siitä, että verkkopistoke tai laitteen liitin on aina hyvin tavoitettavissa. Mikäli laite on pidempään käyttämättä, irrota verkkopistoke pistorasistiasta.
- 4 LEVEL-säätimillä voit säätää MIC/LINE-sisääntulojen signaalin vahvistamismäärän. Ennen kuin liität signaalinlähteen yhteen sisääntuloon tai otat sen pois, tulisi sinun aina kääntää tätä vastaava säädin vasemmanpuoleiseen vasteeseen. Liittämisen jälkeen käännä säädintä niin pitkälle auki, kunnes saat haluamasi äänenvoimakkuuden. Huolehdi kuitenkin siitä, että CLIP-valodiodi 4 ei pala lainkaan tai vain lyhyesti signaalinhuippujen kohdalla.
- 5 CLIP-valodiodi palaa, jos sisääntulevaa signaalia on vahvistettu liiaksi. Käännä tässä tapauksessa LEVEL-säädintä 3 niin kauan vasemmalle, kunnes valodiodi sammuu tai syytty enää vain signaalinhuippujen kohdalla.
- 6 Liitä audiosignaali MIC/LINE-sisääntuloihin (XLR-liitäntöihin).
- 7 LINE OUT-merkinnällä varustetusta XLR-holkista voidaan haaroittaa vahvistamaton signaali, mikäli halutaan esimerkiksi liittää yksi kaiutin lisää. Ulostulosignaali on molempien sisääntulosignaalien yhdistelmä. (Useampien kaiuttimien käyttö selostetaan luvussa 3.2.)
- 8 B1520DSP on varustettu 2-kaistaisella soinninsäätelyllä. Kukin kaista sallii korkeintaan 15 dB:n korotuksen/laskun, keskiasennossa tasoinen neutraali.
- 9 EQ HIGH-säätimellä voit nostaa tai laskea korkeiden äänien osuutta 15 dB:n verran. Käyttötaajuus on 12 kHz.
- 10 EQ LOW-säätimellä voit säätää bassot 100 Hz alueella.
- 11 B1520DSP:ssa on jyrkkäseinäinen ylipäästösuodatin (24 dB/okt.), jolla voit poistaa epätoivottuja, alataajuuksisia signaalinosuusia, kuten esim. käsimikrofonin tarttumi-ääniä, askelääniä tai tuulen kohinaa herkissä mikrofoneissa. LOW CUT-säätimellä määrität taajuusrajan. Jos haluat käyttää B1520DSP:tä yhdessä subwooferin kanssa, voit laskea ylipäästösuodattimella niitä bassotaajuuksia, joita toistetaan subwooferilla. Täten B1520DSP:tä voidaan käyttää myös ilma ulkoista taajuuserotussuodatinta. Säädä taajuusraja korkeimman subwooferin toistaman taajuuden kohdalle.
- 12 CONTOUR-kytkimellä kytket dynaamisen contour-suodattimen päälle:

Line-signaalit

Laitteet, joiden ulostuloteho on korkea (esim. miksaus-pöydän tai CD-soittimen ulostulot), tarvitsevat vähän vahvistamista. Tässä tapauksessa LEVEL-säädintä liikutetaan suurimmaksi osaksi "LINE"-merkityllä osuudella (säätöalueen vasen puoli).

Mikrofonisignaalit

Heikompiasoiset mikrofonisignaalit tarvitsevat enemmän vahvistusta. Ne säädetään MIC-osuudella (potentiometrin oikeanpuoleisella säätöalueella).

- 3 Haluamme nimenomaisesti viitata siihen, että suuret äänenvoimakkuudet saattavat vahingoittaa kuuloa ja/tai aiheuttaa vaurioita kuulokkeisiin tai kaiuttimiin. Ole hyvä ja käännä LEVEL-säädin vasempaan ääriasentoon ennen laitteen kytkemistä päälle. Huolehdi aina tarkoituksenmukaisesta äänenvoimakkuudesta.

SPEECH

Kun CONTOUR-kytkin on asennossa SPEECH (engl. = puhe, kytkin ei ole painettuna), niin taajuus on optimoitu puhetta varten.

MUSIC

Asennossa MUSIC (kytkin painettuna) on taajuusalue optimoitu musiikintoistoa varten.

- 11 Sammutusautomaattikka toimennetaan TIMED TURNOFF-kytkimellä:

ON

Kun kytkin on painettuna (ON-asennossa), katkaisuautomaatika on aktivoituna. Kaiutin sammutetaan auto-maattisesti pitempään kuin 3 minuuttia kestävien signaalitaukojen aikana. Heti kun signaali tulee jälleen, niin kaiutin kytketään jälleen päälle.

OFF

Kun kytkin ei ole painettuna (OFF-asennossa), kaiutin on aina päällä, ja sen saa pois päältä ainoastaan painamalla POWER-kytintä [2].

- [12] Noise-Gate-hälysuodattimella voidaan signaalitaukojen aikana esiintyvät sivuäänät vaimentaa. Tämä suoritetaan kytkennällä, joka kytkee ulostulon mykäksi, jos aiemmin säädetty taso alitetaan. NOISE GATE-säätimellä määrää sen tasokynnyksen, jonka alitus saa hälysuodattimen sulkeutumaan.
- [13] TH-merkillä (threshold, engl. = kynnyks) merkitty valodiodi syttyy heti kun signaalin taso alittaa [12] säädetyn kynny-sarvon (Noise Gate-suodatin sulkeutuu).

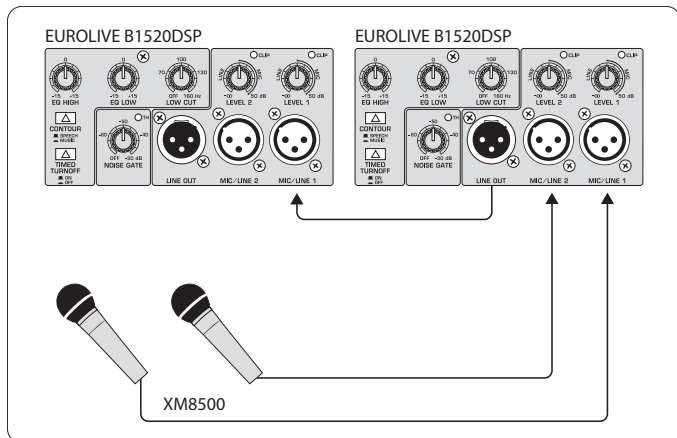
3. Käyttöesimerkkejä

3.1 Esiintyminen

Yhdellä B1520DSP-laitteella ja yhdellä tai kahdella mikrofonilla voit koota yksinkertaisen äänentoistolaitteiston mitä vähäisim-mällä vaivalla. Sisärakennetun mikseriosan ansiosta voit liittää mikrofonit suoraan B1520DSP-laitteeseen. Asettamalla kaiuttimen korkealle jalustalle saat aikaan ihanteellisen laitteiston esittelyjä ja puhutteluja varten. Mikäli yksi B1520DSP ei ole riittävä tarkoituksiisi, voit tietysti käyttää myös kahta tai useampaa kaiutinta.

Mikrofonien liitäntä:

- Käännä LEVEL-säädin [3] vasempaan ääriasemaan
 - Liitä mikrofonit MIC/LINE-sisääntuloihin
 - Kytke B1520DSP päälle
 - Käännä LEVEL-säätimiä [3] hitaasti oikealle, kunnes saavutat haluamasi äänenvoimakkuuden. CLIP-valodiodit auttavat sinua tarkentamaan säädön. Ne saavat syttyä lyhyesti palamaan signaalihiippujen aikana, mutta eivät saa palaa jatkuvasti
 - Valinnainen liitäntä toiseen B1520DSP-laitteeseen tehdään LINE OUT-liitännästä [6]
- ◇ **Älä koskaan asetu mikrofonin kanssa suoraan kaiuttimen eteen. Takaisinkytkennän vaara! Pysy B1520DSP:n käytössä aina mikrofonien kanssa kaiuttimien takana, jotta vältät takaisinkytkennät.**



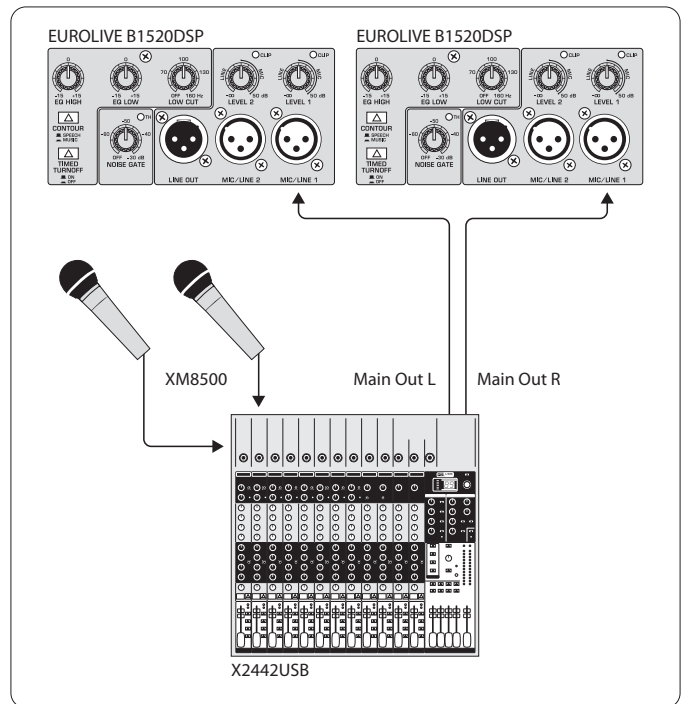
Kuva 3.1: Mikrofonien liitäntä

3.2 PA-äänentoisto

PA on lyhenne englannin käsitteestä "Public Address", jolla tarkoitetaan kaikkia käyttötilanteita, joissa vahvistat äänen suuremmalle yleisölle. Tässä käyttötarkoituksessa käytetään miksauspyötyä keskeisenä liitäntä- ja käyttöyksikkönä. Kaikki mikrofonit, soitto- ja tehostelaitteet jne. liitetään miksauspyötyä, joka liitetään sitten yhteen B1520DSP:n kanssa.

Miksauspyödyän liitäntä:

- Käännä LEVEL-säädin [3] vasempaan ääriasentoon
- Yhdistä miksauspyödyän vasen ulostulo vasemman kaiutinkaapin MIC/LINE-liitäntään ja miksauspyödyän oikea ulostulo vastaavasti oikeanpuoleiseen kaiutinkaappiin
- Kytke B1520DSP päälle
- Korota miksauspyödyän ulostulojen äänentaso, kunnes antoon tulee 0 dB:n taso
- Käännä LEVEL-säädintä [3] hitaasti oikealle, kunnes saavutat haluamasi äänenvoimakkuuden. Suurin äänen-voimakkuus on saavutettu, kun CLIP-valodiodit syttyvät palamaan



Kuva 3.2: Miksauspyödyän liitäntä

Miksauspyödyän sijaan voidaan liittää myös stereosignaalinlähde, esim. CD-soitin. Tässä tapauksessa kuhunkin signaalinlähteen ulostuloon liitetään aina yksi B1520DSP.

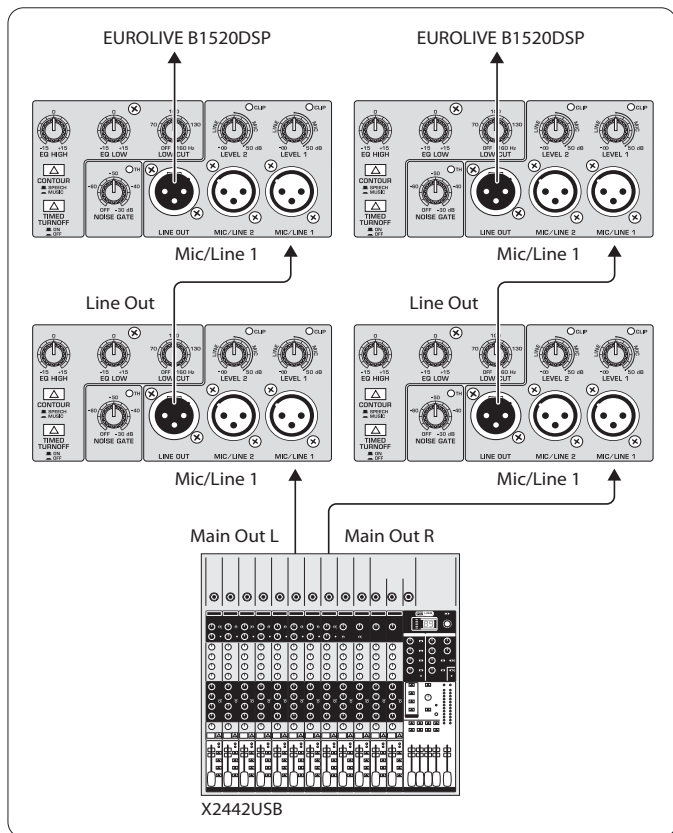
Stereolähteen liitäntä:

- Käännä LEVEL-säädin [3] vasempaan ääriasentoon
- Yhdistä laitteen vasen ulostulo vasemman kaiutinkaapin MIC/LINE-liitäntään ja laitteen oikea ulostulo vastaavasti oikeanpuoleisen kaiutinkaapin MIC/LINE-liitäntään
- Kytke B1520DSP päälle
- Korota stereosignaalinlähteen ulostulotasoa (mikäli siinä on äänenvoimakkuuden säädin), niin että sitä ei ylihojata
- Säädä LEVEL-säädin [3] halutulle äänenvoimakkuudelle

Useamman B1520DSP:n perättäisliitäntä:

Jos tarvitset enemmän äänenpainetta, esimerkiksi suurempien huoneiden äänentoistoon, korota yksinkertaisesti kunkin stereopuolen kaiuttimien lukumäärää. Aseta siis esim. kaksi B1520DSP:ää kullekin puolelle ja liitä ne toisiinsa (katso kuvaa 3.3). Voit asettaa kaiutinkaapit sekä vierekkäin että päällekkäin. Päällekkäin pinottujen kaappien tukevasta asennosta huolehtivat koteloon laaditut aukot. Tällöin on samantekevää, oletko liittänyt mikrofoneja vaiko miksauspyödyän tai stereolähteen.

- Liitä ensimmäisen B1520DSP:n LINE OUT-liitäntä **6** seuraavan B1520DSP:n MIC/LINE-sisääntuloon.
- ◇ Kun signaali viedään useamman B1520DSP:n kautta, niin sisääntuloimpedanssi vähenee: kahdessa B1520DSP:ssä esim. puoleen, kolmessa B1520DSP:ssä kolmannekseen, jne. Ota tämän vuoksi ehdottomasti suuntaviivaksi miksauspyötyäsi ulostulo-impedanssi!



Kuva 3.3: Useamman B1520DSP:n perättäisliitäntä

3.3 Muita käyttömahdollisuuksia

Monitori-äänentoisto:

Monitori-äänentoistossa B1520DSP saa audiosignaalin miksauspyödyän monitori- tai AUX-ulostulosta. Jos halutaan käyttää useampia B1520DSP:tä, niin tässäkin ensimmäisen laitteen audiosignaali vedetään sen Line-ulostulon kautta lävitse seuraavaan B1520DSP:hen. Kunkin yksittäisen B1520DSP:n sointia ja äänenvoimakkuutta voidaan säädellä erikseen käyttölaitteiden **3** (LEVEL), **7** (EQ HIGH) ja **8** (EQ LOW) avulla.

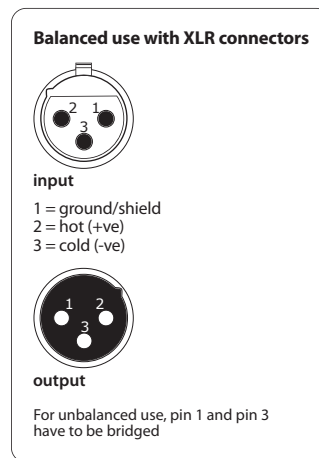
Keyboard-vahvistin:

Kitaristeilla ja bassisteilla on tavallisesti vahvistimet, jotka huolehtivat myös lavalla siitä, että muusikot voivat kuulla oman soittimensa - silloinkin, kun käytetään monitorilaitteistoa. Erityisesti pienillä lavoilla näiden vahvistimien teho riittää täysin pärjäämään yleensä lavalla käytettyjen äänentasojen kanssa. Kosketinsoittimien (keyboard, synthesizer) kohdalla asia on toisin, niissä ei yleensä ole omaa kaiutinta. B1520DSP:n avulla sinun on mahdollista liittää siihen kaksi keyboard-soitinta ja miksata niitä mielesi mukaan. Jos käytät useampaa keyboard-soitinta, voit yhdistää ne esimiksauslaitteeseen (tähän sopii esim. MicroMIX MX400) ja liittää miksauslaitteen ulostulon B1520DSP:hen. Toiseen MIC/LINE-sisääntuloon voit sitten liittää PA-miksauspyödyästä tulevan monitorisignaalin, jotta voit kuulla yhtyeen muut soittajat.

4. Asennus

BEHRINGER B1520DSP:n audiosisään- ja ulostulot on laaditty täysin symmetroidusti. Jos voit koota symmetrisen signaalinsiirron muiden laitteiden kanssa, käytä tätä mahdollisuutta, jotta saavutat parhaan mahdollisen häiriösignaalien tasauksen.

- ◇ Vain asiantunteva henkilö saa käyttää ja huoltaa laitetta. Laitetta käsittelevä henkilö (käsittelevät henkilöt) on maadoitettava riittävästi asennuksen ja sen jälkeiseksi ajaksi, sillä muutoin esim. sähköstaattiset purkaukset saattavat vahingoittaa laitteen käyttö-minaisuuksia.



Kuva 4.1: XLR-pistoke

5. Tekniset Tied

Audiosisääntuot

MIC/LINE (2)	XLR-liitäntä (symmetriöity)
Sisääntuloimpedanssi	27 kOhmia
Herkkyys	-40 ... +10 dBu

Audiulostulot

LINE OUT	XLR-liitäntä (symmetriöity)
Ulostuloimpedanssi	120 Ohmia

Käsittely

DSP	24-bittinen Motorola
AD/DA converter	24-bit / 48 kHz
Limiter	kaksoissuojaus wooferia ja ajuria varten
Dynamic EQ	kaksoisparametriset EQ:t
NOISE GATE	vaihteleva (korjaus -30 dB asti)
TIMED TURNOFF	säädettävä (3 minuuttia < -45 dBr)
CONTOUR	säädettävä puheen/musiikin voimakkuus
EQ HIGH	+/-15 dB (12 kHz)
EQ LOW	+/- 15 dB (100 Hz)
LOW CUT	40 - 160 Hz (24 dB/Oct.)

Järjestelmätiedot

Taajuusalue	40 Hz ... 20 kHz
Taajuusvaihteen siirtotaajuus	1,5 kHz, Butterworth, 24 dB/okt.
Suurin äänenpaine	128 dB @ 1 m
Torvi dispersio	90° x 45°

Lähtöteho

Alhainen Taajuusalue

RMS @ 1% THD	320 W @ 8 Ohmia
Huipputeho	460 W @ 8 Ohmia

Korkea Taajuusalue

RMS @ 1% THD	80 W @ 8 Ohmia
Huipputeho	140 W @ 8 Ohmia

Virransyöttö

Verkköjännite/Varoke

100 V~, 50/60 Hz	T 6,3 A H 250 V
120 V~, 60 Hz	T 6,3 A H 250 V
220 V~, 50 Hz	T 4,0 A H 250 V
230 V~, 50 Hz	T 4,0 A H 250 V
Virranotto	kork. 650 W
Verkkoliitäntä	Vakio-kylmäliitäntä

Mitat/Paino

Mitat (leveys x korkeus x syvyys)	465 x 700 x 482 mm
Paino	36,5 kg

BEHRINGER tekee parhaansa varmistaakseen korkeimman mahdollisen laatutason. Vaadittavat muutokset suoritetaan ilman ennakoilmoituksia. Tekniset tiedot ja laitteen ulkonäkö saattavat siksi poiketa annetuista tiedoista ja kuvauksista.



We Hear You