

## 使用说明书



# EUROLIVE B1520DSP

Digital Processor-Controlled 600-Watt 15" PA Speaker System  
with Integrated Mixer

# 目录

序言 .....	2
重要的安全须知 .....	3
法律声明 .....	3
保修条款 .....	3
<b>1. 引论 .....</b>	<b>5</b>
1.1 在您开始以前 .....	5
1.1.1 供货 .....	5
1.1.2 首次使用 .....	5
1.1.3 网上登记 .....	5
<b>2. 操作元件和接口 .....</b>	<b>5</b>
<b>3. 应用举例 .....</b>	<b>6</b>
3.1 展示会 .....	6
3.2 扩音 .....	7
3.3 其他应用 .....	7
<b>4. 安装 .....</b>	<b>8</b>
<b>5. 技术数据 .....</b>	<b>8</b>

## 序言

非常感谢您购买了 BEHRINGER EUROLIVE B1520DSP, 这表示了您对我们的信任。

**CN 重要的安全须知**

**警告**  
电击危险,  
请勿打开机盖

带有此标志的终端设备具有强大的电流, 存在触电危险。仅限使用带有 ¼" TS 或扭锁式插头的高品质专业扬声器线。所有的安装或调整均须由合格的专业人员进行。

此标志提醒您, 产品内存在未绝缘的危险电压, 有触电危险。

此标志提醒您查阅所附的重要的使用及维修说明。请阅读有关手册。

**小心**  
为避免触电危险, 请勿打开机顶盖 (或背面挡板)。设备内没有可供用户维修使用的部件。请将维修事项交由合格的专业人员进行。

**小心**  
为避免着火或触电危险, 请勿将此设备置于雨淋或潮湿中。此设备也不可受液体滴溅, 盛有液体的容器也不可置于其上, 如花瓶等。

**小心**  
维修说明仅是给合格的专业维修人员使用的。为避免触电危险, 除了使用说明书提到的以外, 请勿进行任何其它维修。所有维修均须由合格的专业人员进行。

1. 请阅读这些说明。
2. 请妥善保存这些说明。
3. 请注意所有的警示。
4. 请遵守所有的说明。
5. 请勿在靠近水的地方使用本产品。
6. 请用干布清洁本产品。
7. 请勿堵塞通风口。安装本产品时请遵照厂家的说明。
8. 请勿将本产品安装在热源附近, 如暖气片, 炉子或其它产生热量的设备 (包括功放器)。
9. 请勿移除极性插头或接地插头的安全装置。接地插头是由两个插塞接点及一个接地头构成。若随货提供的插头不适合您的插座, 请找电工更换一个合适的插座。
10. 妥善保护电源线, 使其不被践踏或刺破, 尤其注意电源插头、多用途插座及设备连接处。

11. 请只使用厂家指定的附属设备和配件。

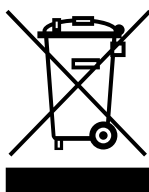


备倾倒是受伤。

13. 遇闪电雷鸣或长期不使用本设备时, 请拔出电源插头。

14. 所有维修均须由合格的维修人员进行。设备受损时需进行维修, 例如电源线或电源插头受损, 液体流入或异物落入设备内, 设备遭雨淋或受潮, 设备不能正常运作或被摔坏。

15. 本设备连接电源时一定要要有接地保护。



16. 若电源插头或器具耦合器用作断电装置, 应当保证它们处于随时可方便操作状态。

**法律声明**

技术数据和外观如有变更, 恕不另行通知, 且准确性与实际产品可能有细微差异。BEHRINGER 是 MUSIC GROUP (MUSIC-GROUP.COM) 的旗下品牌。所有的商标均归各自所有人所有。MUSIC GROUP 对任何人因使用本手册包含的全部或部分描述、图片或陈述而遭受的任何损失不承担责任。颜色及规格可能与产品略有差异。MUSIC GROUP 产品只通过授权销售商进行销售。销售商不是 MUSIC GROUP 的代表, 无权以明确或隐含的理解或表示约束 MUSIC GROUP。本手册具有版权。未经 MUSIC GROUP IP LTD. 的书面同意, 本手册的任何部分均不得为了任何目的, 以任何形式或任何方式进行重新制作或转载, 其中包括复制或录制。

版权所有, 侵权必究。  
© 2012 MUSIC Group IP Ltd.  
Trident Chambers, Wickhams Cay, P.O. Box 146,  
Road Town, Tortola, British Virgin Islands

**保修条款****§ 1 保修**

① 本保修条款仅对从所在国家的 MUSIC Group 授权销售商处购买的 BEHRINGER 产品有效。授权经销商名单可在 BEHRINGER 的网站 behringer.com 上的 Where to Buy 栏下找到。也可与您邻近的 MUSIC Group 营业处联系。

② MUSIC Group\* 对按使用说明正常使用的产品的机械和电子部件提供 1 年的保修期, 从购买之日起计算, 除非当地法律强制规定更长的保修期。若产品在保修期内出现故障且不属于本保修条款第 § 4 条规定的情形, MUSIC Group 将自行决定为用户维修或更换产品。若需要更换整个产品, 则该更换产品的保修期为原购买产品剩余的保修期, 即从原产品购买之日起计算 1 年 (或其它适用的保修期)。

③ 若产品属保修范围内, 维修后的产品或更换产品将交还给用户, 运费由 MUSIC Group 支付。

④ 不符合上述规定情况的, 不在保修范围内。

请保留好购物小票以作保修凭证。若无法出示该凭证, 您将无法享受保修服务。

**§ 2 网上登记**

请务必在购买 BEHRINGER 产品后立即在我们的网站 behringer.com 的 Support 栏下进行登记, 并仔细阅读产品保修条款。网上登记您所购买的产品有助于我们更快更有效地为您提供产品维修服务。感谢您的合作!

**§ 3 返修物料许可**

① 如需维修服务, 请联系出售产品的销售商。若您邻近地区没有 MUSIC Group 销售商, 请直接联系您所在国家的 MUSIC Group 销售商, 他们的名单列于我们的网站 behringer.com 的 Support 栏下。若您所在国家的销售商未列出, 请查看产品故障是否可借助于我们的 Online Support 解决, 它设于我们的网站 behringer.com 的 Support 栏下。或者, 在退回您的产品之前在 behringer.com 网站上发送您的网上维修申请。任何查询均需附上故障描述及产品序列号。经验证确认产品保修有效的, MUSIC Group 将给予一个返修物料许可 (RMA)。

② 随后, 您须将产品装在原包装箱内, 并注明返修许可号, 发往 MUSIC Group 指定的地址。

③ 您退还返修产品时须预付运费, 否则 MUSIC Group 将不予接受。

**§ 4 以下情形不予保修**

- ① 易消耗的配件不在保修范围内, 包括但不限于保险丝和电池。产品中使用的电子管及仪表可享受 90 天的保修期 (在正常使用情况下), 从购买之日开始计算。
- ② 若产品在电子或机械方面曾被改动, 则不享有保修服务。若产品并非为某一国家开发制造, 但是需要进行修改/改装以便符合该国家或地方的技术或安全标准, 则该修改/改装不属质量问题。此类修改/改装无论是否妥当, 均不享有保修服务。根据本保修条款, MUSIC Group 不对因此类修改/改装而导致的费用负责。
- ③ 本保修服务只包括产品的硬件, 不包括任何对硬件或软件使用方法的技术支持, 也不包括产品中的任何软件。软件均照原样提供, 除非在所附软件保修条款中另有规定。
- ④ 若产品序列号被涂改或去除, 则该产品不享有保修服务。
- ⑤ 保修服务不包含免费的检查和保养/维修工作, 尤其是因用户使用不当而引起的故障。产品的自然损耗, 尤其是推子、交叉推子、电位计、按键/按钮、吉它弦、指示灯及其它类似部件的自然损耗也不在保修范围内。
- ⑥ 下列情况引起的损坏/故障不在保修范围内:
  - 操作不当, 未按 BEHRINGER 用户手册或服务手册操作引起的故障;
  - 未按当地国家的技术或安全规定进行使用而引起的故障;
  - 因自然灾害 (意外事故, 火灾, 洪水等) 或其他任何不在 MUSIC Group 控制范围之内的因素引起的损坏/故障。
- ⑦ 产品经非 MUSIC Group 授权的个人 (包括用户) 维修过或拆开过。
- ⑧ 若经 MUSIC Group 检验后确定该故障不在保修范围内, 则该检验费需由用户支付。
- ⑨ 不符合本保修条款的待修产品的维修费用均由用户支付, MUSIC Group 或其授权服务机构将发给用户相应的通知。若用户在收到通知的 6 周之内没有书面要求 MUSIC Group 维修, 则 MUSIC Group 将把产品退还给用户, 所需运费及包装费由用户承担。若用户已书面要求维修, 运费及包装费将在维修费用外另计。
- ⑩ MUSIC Group 产品的授权销售商不会在网上以拍卖方式销售新产品。通过网上拍卖购买产品, 买家自担风险。网上拍卖产品的确认或销售单据均不作为保修服务的依据, MUSIC Group 将不予维修或更换任何通过网上拍卖购买的产品。

**§ 5 保修服务转让**

本保修服务只对最初的买家 (即授权销售商的顾客) 有效, 不可转让给二手购买此产品的人。任何人 (包括销售商等) 均无权以 MUSIC Group 的名义承诺对此类产品给予保修服务。

**§ 6 索赔**

除非相关法律另有规定, MUSIC Group 对用户遭受的任何直接或间接损失不承担责任。MUSIC Group 在任何情况下均不接受超过产品本身价值或不符合相关法律规定的索赔。

**§ 7 责任限制**

本保修条款是您 (用户) 与 MUSIC Group 之间的完整而唯一的担保。其他任何书面或口头的交流与此不一致的均无效。MUSIC Group 不对本产品提供其他任何担保。

**§ 8 其它保修权利及国家法律**

- ① 本保修条款并不排除或限制买家作为消费者所享有的法定权利。
- ② 只要不违反当地国家的相关法律, 本保修条款均适用于本产品。
- ③ 本保修条款并不影响卖方对于产品不一致及任何隐匿的产品缺陷所需承担的义务。

**§ 9 修改**

本保修条款若有修改, 恕不另行通知。关于 MUSIC Group 的最新保修条款及其它相关信息, 敬请登录我们的网站 [behringer.com](http://behringer.com) 查询。

\* MUSIC Group 是指百灵达澳门离岸商业服务有限公司  
(地址: Rue de Pequin No. 202-A, Macau Finance Centre 9/J, Macau)  
包括所有 MUSIC Group 公司

## 1. 引论

B1520DSP 是一个具备强大功率的一流的数控扩声音箱系统。600 瓦双功放系统与 15 英寸低音扬声器能提供惊人的力度, 1.75 英寸钛振膜高音驱动器确保超常优质的高音播放。内置调音台不需附加设备便可胜任扩音任务。24 比特 DSP 数字信号处理器控制分频器、一个双压缩/限制器、相位和时间校正功能以及一个噪声门。智慧型的动态均衡器确保声音在任何音量时都完美无缺。

- ◇ 以下的使用说明首先向您解释所采用的专业术语, 以便使您能了解设备的所有功能。在仔细阅读了全部使用说明后, 请妥善保管使用说明书, 以便在需要时可查阅。

### 1.1 在您开始以前

#### 1.1.1 供货

您的 B1520DSP 在厂内进行了仔细的包装, 以确保安全可靠的运输。如果发现包装箱还是有损坏, 请立即检查设备表面有无损坏。

- ◇ 若发现有损坏时请不要将机器寄回给我们, 请务必首先通知销售商和运输公司, 否则索赔权可能会失效。
- ◇ 请始终使用原样包装, 以避免存放或邮寄时发生损坏。
- ◇ 请务必避免小孩在无人看管的情况下玩耍机器或包装材料。
- ◇ 请按照环境保护规定清除所有包装材料。

#### 1.1.2 首次使用

请保持充分的空气流通, 不要将 B1520DSP 放置在功率放大器上或取暖器附近, 以避免设备过热。

- ◇ 保险丝烧坏时, 务必用数值正确的保险丝更换! 你可在“技术数据”一章中找到正确的数值。

电源连接使用随同供货的电源线。它符合必需的安全规定。

- ◇ 请注意所有设备必须接地。为了你自己的安全, 请千万不要去除设备或电源线的接地或取消其作用。设备与电网接通时, 必须始终用有完好接地安全的线材。

在强大的广播电台和高频源范围内, 音频质量可能会降低。请加大发射器和设备之间的距离并使用有屏蔽的连接线材。

#### 1.1.3 网上登记

在购买 BEHRINGER 产品之后, 请您尽可能立即在网站 <http://behringer.com> 进行登记, 并仔细阅读产品质量担保服务规定。

所购买的 BEHRINGER 产品一旦出现故障或损坏, 本公司承诺为您提供及时的产品维修服务。请直接与您的 BEHRINGER 特许经销商联系。若 BEHRINGER 特许经销商不在附近, 您也可直接与本公司的分公司联系。在产品包装里放有联系地址 (全球联系信息 / 欧洲联系信息)。如您所在的国家没有本公司所设的联系处, 可与离您最近的批发商联系。您可在我们的网页上 (<http://behringer.com>) 的技术支持处, 得到批发商的联系地址。

请在登记时, 务必写明您购买产品的日期, 以便本公司能更快更有效地为您提供产品质量的担保服务。

衷心感谢您的合作!

## 2. 操作元件和接口

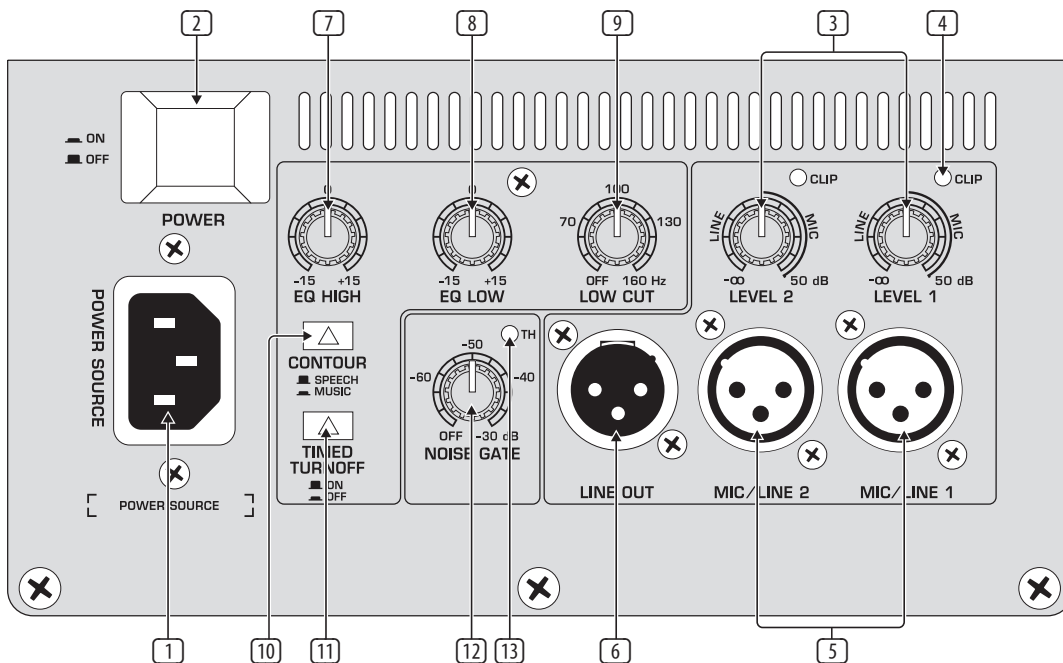


图 2.1: 背面的操作区与连接区

- ① 电源连接通过一个 IEC 插座。属于供货范围的还有一根合适的电源线。为避免交流低频哼声干扰, 扬声器音箱和调音台应使用相同电路的电源。
- ② 用 POWER 开关启动 B1520DSP。

- ◇ 请注意, POWER 开关在关闭时并不完全将机器同电源网分离。需将机器同电源分离时, 请拔下电源插头或机器插头。在安装机器时, 请确证电源插头和机器插头处于完好的状态。当您长期不使用机器时, 请拔下电源插头。

- ③ 用 LEVEL 调节钮调节 MIC/LINE 输入端的信号放大。在将信号源接到输入端之一上或将信号源从输入端之一上分离前,相应的调节钮应该总是位于最左位置上。连接好后将调节钮旋开,直到达到所需的音量为止。但请注意 CLIP-LED ④ 指示灯应不亮或只在信号峰时亮起。

### 线路信号

输出电平较大的设备(如调音台或 CD 播放机的输出端)需要的放大较小。这种情况下 LEVEL 调节钮大多在用“LINE”标记的范围内移动(调节区的左半边)。

### 麦克风信号

电平较弱的麦克风信号需要较强的放大。这时在 MIC 区内调节(调节区的右半边)。

- ◇ 我们要提醒您,高音量可能会损伤听觉和 / 或损坏耳机及扬声器。请在接通机器前把 LEVEL 调节钮旋转到最左的位置上。请始终注意适当的音量。
- ④ 当输入信号被升高太多时,CLIP-LED 指示灯亮起。这时请向左旋转 LEVEL 调节钮 ③,直到 LED 指示灯熄灭或只在信号峰时亮起。
- ⑤ 请将音频信号连接到 MIC/LINE 输入端上(XLR 接口)。
- ⑥ 在标为 LINE OUT 的 XLR 插孔上可截取未放大的信号,可用来连接另一个音箱。输出信号是两个输入信号的混合。(有关多部音箱的使用请见第 3.2 章。)

B1520DSP 配有一个 2 频段音质调节功能。各频段最多可提高 / 下降 15 dB,在中间位置时均衡器没有作用:

- ⑦ 用 EQ HIGH 可将高音抬高或下降 15 dB。起始频率为 12 kHz。
- ⑧ 用 EQ LOW 调节钮可在 100 Hz 的范围内调节低音。
- ⑨ B1520DSP 配有一个陡峭的高通滤波器(24 dB / 八度音),您可用它来消除不想要的低频信号部分,如手持麦克风的抓握噪声、敏感度较高的麦克风的踏声或风声。用 LOW CUT 调节钮调节极限频率。如果您想将 B1520DSP 与一部超低音扬声器一起使用,可用高通滤波器降低想用超低音扬声器播放的那些低音频率。这样 B1520DSP 也可不需要外接分频器来运行。请将极限频率设定为超低音扬声器播放的最高频率。

- ⑩ 用 CONTOUR 开关调节动态轮廓滤波器:

### SPEECH

当 CONTOUR 开关位于 SPEECH 上时(英文 = 语言;开关未按下),频率响应调节为最适合于语言应用。

### MUSIC

在 MUSIC 位置时(开关按下)频率响应调节为最适合播放音乐。

- ⑪ 自动关闭功能通过 TIMED TURNOFF 开关来激活:

### ON

按下按钮(处于“ON”的位子),自动开关被激活。扬声器将在信号停顿超过 3 分钟时自动关闭。一旦有信号,则重新打开。

### OFF

不按下按钮(处于“OFF”的位子),音箱一直处于被打开的状态,只能用电源开关 ⑫ 才能关机。

- ⑫ 用噪声门可抑制信号停顿期间的杂音。这通过一个开关电路来实现,当电平低于事先设定的一个电平时,输出端被切换为无声。用 NOISE GATE 调节钮您可设定电平阈值,噪声门将在低于该值时关闭。
- ⑬ 用 TH(即 Threshold,英文 = 阈)标记的 LED 指示灯在电平低于用 ⑫ 设定的阈值时亮起(噪声门关闭)。

## 3. 应用举例

### 3.1 展示会

用一部 B1520DSP 和一或两个动圈麦克风,您可很方便地建立一个简单的扩音系统。因配备内置的调音台区,您可将麦克风直接连接到 B1520DSP 上。如果将扬声器放置到一个高支架上,您便可获得一个适用于展示会和主持人报幕的理想设备。如果一部 B1520DSP 还不够,您当然也可使用两部或更多的扩声音箱。

#### 麦克风的连接:

- 请将 LEVEL 调节钮 ③,转到最左位置
- 将麦克风连接到 MIC/LINE 输入端上
- 打开 B1520DSP
- 慢慢地将 LEVEL 调节钮 ③,朝右旋转,直到达到所希望的音量。调节中可参考 CLIP-LED 指示灯。指示灯允许在信号峰时短时亮起,但不可持续发亮
- 连接第二部 B1520DSP 的最佳方法是通过 LINE OUT 接口 ⑥
- ◇ 请绝对不要拿着麦克风站到扬声器前面。反馈危险!请在拿着麦克风操作 B1520DSP 时始终保持位于扬声器后面,以避免产生反馈。

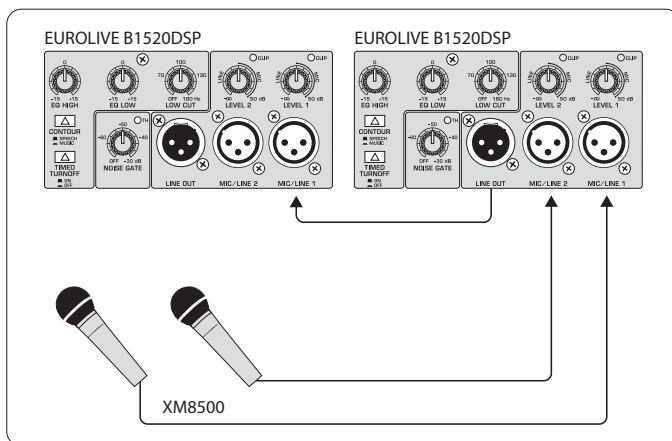


图 3.1: 麦克风连接

### 3.2 扩音

PA 是“Public Address”的缩写，指的是所有为较多公众扩音的应用。此应用中将一部调音台作为一个中央连接及操作单元使用。所有麦克风、输入播放机和效果器等均连接到调音台上，调音台再与 B1520DSP 连接。

#### 调音台的连接:

- 请将 LEVEL 调节钮 ③，转到最左位置
- 请将调音台的左输出端与左扬声器音箱的 MIC/LINE 接口连接，与此相应调音台右输出端与右音箱的相应接口连接
- 打开 B1520DSP
- 提高调音台输出端的电平，直到输出一个 0 dB 的电平
- 慢慢地将 LEVEL 调节钮 ③，朝右旋转，直到达到所希望的音量。当 CLIP-LED 指示灯亮起时，便达到了最大音量

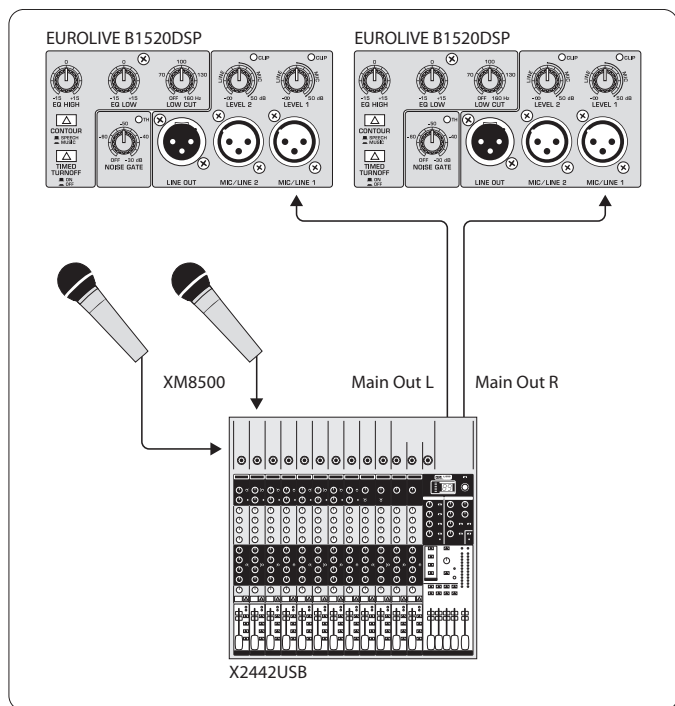


图 3.2: 调音台的连接

#### 立体声信号源的连接:

也可取代调音台连接一个立体声信号源，如一部 CD 播放机。这时分别将一部 B1520DSP 与信号源的一个输出端相连接。

- 请将 LEVEL 调节钮 ③，转到最左位置
- 请将设备的左输出端与左扬声器音箱的 MIC/LINE 输入端连接，与此相应将设备右输出端与右音箱的 MIC/LINE 输入端连接
- 打开 B1520DSP
- 提高立体声信号源的输出电平（如果它配备音量调节的话），以避免其调制过度
- 将 LEVEL 调节钮 ③，调节到所希望的音量

#### 多部 B1520DSP 的链接:

如果需要更多声压，例如需要在较大的房间扩音，只要提高每个立体声侧的扬声器数量即可。例如可在每一侧放置两部 B1520DSP，并将它们相互连接（见图 3.3）。扬声器既可左右相邻，也可上下重叠放置。机壳中配有的开孔确保堆叠的稳定性。至于是连接了麦克风，还是一部调音台，或是一个立体声信号源，则无所谓。

- 请将第一部 B1520DSP 的 LINE OUT 接口 ⑥ 与下一部 B1520DSP 的 MIC/LINE 输入端连接
- ◊ 多部 B1520DSP 回路连接时输入阻抗减小：例如两部 B1520DSP 时减小一半，三部 B1520DSP 时减小到三分之一，依此类推。因此请务必遵照您调音台的输出阻抗！

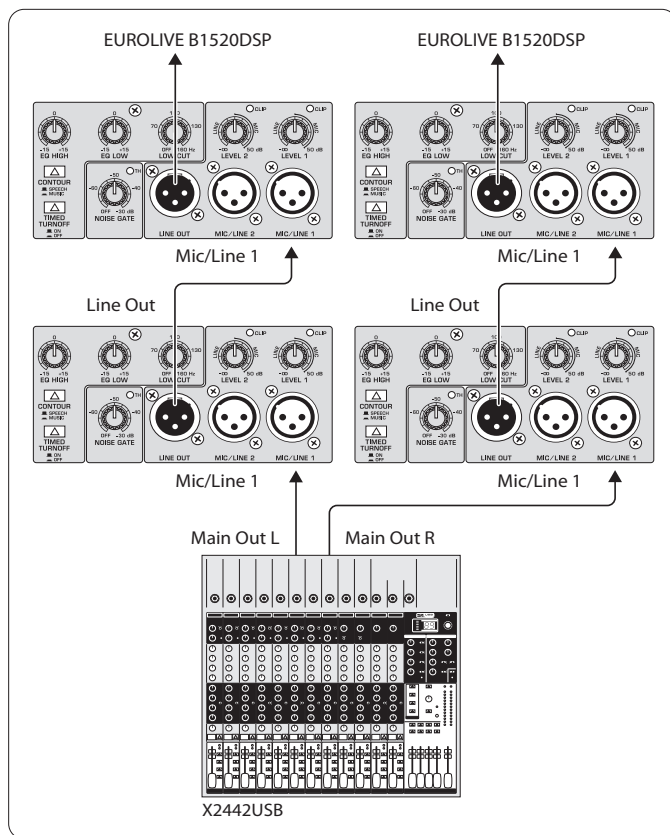


图 3.3: 多部 B1520DSP 的链接

### 3.3 其他应用

#### 监听扩音:

监听扩音时 B1520DSP 从调音台的监听输出端或 Aux 输出端收到音频信号。如果要使用更多 B1520DSP，在此也是将第一部的音频信号经过其 Line 输出端与下一部 B1520DSP 连接。各部 B1520DSP 的音质与音量可分别通过操作元件 ③ (LEVEL)、⑦ (EQ HIGH) 和 ⑧ (EQ LOW) 调节。

#### 键盘乐器放大器:

吉他手和贝司手一般都有功放器，用来使乐手能在舞台上听到其自己的乐器，即便已存在一个监听设备时也同样如此。尤其是在较小的舞台上，这些功放器的功率足以比得上常见的舞台电平。但键盘乐器和合成器则不同，它们大多没有内置的扬声器。采用 B1520DSP，您可连接两部键盘乐器，并任意混合。如果要使用多于两部的键盘乐器，您可将它们汇合到一部次混音器（如 MicroMIX MX400）上，并将混音器输出端与 B1520DSP 连接。在第二个 MIC/LINE 输入端上可连接从 PA 调音台来的监听信号，以便能听到乐队其他队员。

## 4. 安装

BEHRINGER B1520DSP 的音频输入端和输出端均设计为平衡式。如果能够，则应尽可能与其他设备建立平衡式的信号传输，以便达到最大的干扰信号补偿。

- ◇ 请注意只能由内行的人员进行设备的安装和操作。在安装过程中和之后请始终注意工作人员应有充分的接地，否则静电放电等类似情况可能会有损运行特性。

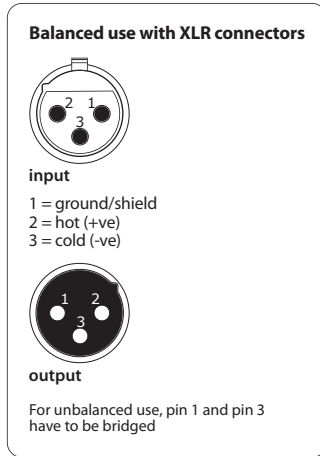


图 4.1: XLR 插头

## 5. 技术数据

### 音频输入

MIC/LINE(2)	XLR 接口 (伺服平衡)
输入阻抗	27 k $\Omega$
灵敏度	-40 至 +10 dBu

### 音频输出

LINE OUT	XLR 接口 (伺服平衡)
输入阻抗	120 $\Omega$

### 音频处理

DSP	摩托罗拉 24 比特
模数 / 数磨转换器	24 比特 / 48 千赫兹
限幅器	低音和高音单元双保护
动态均衡器	双参数型均衡器
噪声门	可变 (低至 -30 分贝)
时间关闭	可开关 (3 分钟 < -45 dB)
轮廓滤波器	人声 / 音乐可选择
EQ HIGH	+/-15 dB (12 kHz)
EQ LOW	+/-15 dB (100 Hz)
LOW CUT	40 - 160 Hz (24 dB/oct.)

### 系统数据

频率范围	40 Hz 至 20 kHz
分频器	1.5 kHz, Butterworth (24 dB/oct.)
最大声压	128 dB @ 1 m

### 输出功率

#### 低频范围

RMS @ 1% THD	320 W @ 8 $\Omega$
峰值负荷能力	460 W @ 8 $\Omega$

#### 高频范围

RMS @ 1% THD	80 W @ 8 $\Omega$
峰值负荷能力	140 W @ 8 $\Omega$



**电源供应****电源电压 / 保险丝**

100 V~, 50/60 Hz	T 6.3 A H 250 V
120 V~, 60 Hz	T 6.3 A H 250 V
220 V~, 50 Hz	T 4.0 A H 250 V
230 V~, 50 Hz	T 4.0 A H 250 V
功率消耗	最大 650 W
电源连接	标准 IEC 接口

**尺寸 / 重量**

尺寸 (宽 x 高 x 深)	约 465 x 700 x 482 毫米
重量	约 36.5 公斤

BEHRINGER 公司始终尽力确保最高的质量水平。必要的修改将不预先通知予以实行。因此设备的技术数据和外观可能与所述说明或插图有所不同。



We Hear You