

取扱説明書



EUROLIVE B1220DSP

Digital Processor-Controlled 600-Watt
12" PA Speaker System with Integrated Mixer

目次

ありがとう	2
安全にお使いいただくために	3
法的放棄.....	3
限定保証.....	3
1. はじめに.....	4
1.1 ご使用の前に	4
1.1.1 出荷	4
1.1.2 スタートアップ	4
2. サービスメニューと接続	4
3. 使用例	5
3.1 プレゼンテーション	5
3.2 PA ミキシング.....	5
3.3 その他の用途.....	6
4. インストール.....	6
5. 技術仕様.....	7

ありがとう

ペリンガー EUROLIVE B1220DSP をお買い上げいただきまして誠にありがとうございます。B1220DSP は、さまざまな機能を搭載する最先端のデジタル制御 PA スピーカーシステムです。バイアンプ仕様の 600 W スピーカーには、強烈なパンチを提供する 12 インチ ウーファ、および、ハイエンドな解像度を実現する 1.75 インチチタン製高域用ドライバーが搭載されています。ミキサーを内蔵しているので、その他の機器を追加せずにミキシングができます。高性能 24-Bit DSP が、クロスオーバー、デュアルコンプレッサー / リミッター、フェーズ / タイム補正機能、ノイズゲートを制御します。知的な内蔵ダイナミック EQ が、あらゆる音量レベルで最高のオーディオパフォーマンスをお約束します。

JP

安全にお使いいただくために

**注意**

感電の恐れがありますので、カバーやその他の部品を取り外したり、開けたりしないでください。高品質なプロ用スピーカーケーブル (¼" TS 標準ケーブルおよびツイスト ロッキング プラグケーブル) を使用してください。

**注意**

火事および感電の危険を防ぐため、本装置を水分や湿気のあるところには設置しないで下さい。装置には決して水分がかからないように注意し、花瓶など水分を含んだものは、装置の上には置かないようにしてください。

**注意**

このマークが表示されている箇所には、内部に高圧電流が生じています。手を触れると感電の恐れがあります。

**注意**

取り扱いとお手入れの方法についての重要な説明が付属の取扱説明書に記載されています。ご使用前に良くお読みください。

**注意**

1. 取扱説明書を通してご覧ください。
2. 取扱説明書を大切に保管してください。
3. 警告に従ってください。
4. 指示に従ってください。
5. 本機を水の近くで使用しないでください。
6. お手入れの際は常に乾燥した布巾を使ってください。
7. 本機は、取扱説明書の指示に従い、適切な換気を妨げない場所に設置してください。取扱説明書に従って設置してください。
8. 本機は、電気ヒーターや温風機器、ストーブ、調理台やアンプといった熱源から離して設置してください。
9. 二極式プラグおよびアースタイプ (三芯) プラグの安全ピンは取り外さないでください。二極式プラグにはピンが二本ついており、そのうち一本はもう一方よりも幅が広がっています。アースタイプの三芯プラグには二本のピンに加えてアース用のピンが一本ついています。これらの幅の広いピン、およびアースピンは、安全のためのもの

です。備え付けのプラグが、お使いのコンセントの形状と異なる場合は、電気技師に相談してコンセントの交換をして下さい。

10. 電源コードを踏みつけたり、挟んだりしないようご注意ください。電源コードやプラグ、コンセント及び製品との接続には十分にご注意ください。

11. すべての装置の接地 (アース) が確保されていることを確認して下さい。



12. 電源タップや電源プラグは電源遮断機として利用されている場合には、これが直ぐに操作できるように手に設置して下さい。

13. 付属品は本機製造元が指定したもののみをお使いください。

14. カートスタンド、三脚、ブラケット、テーブルなどは、本機製造元が指定したもの、もしくは本機の付属品となるもののみをお使いください。カートを使用時の運搬の際は、器具の落下による怪我に十分ご注意ください。

15. 雷雨の場合、もしくは長期間ご使用にならない場合は、電源プラグをコンセントから抜いてください。

16. 故障の際は当社指定のサービス技術者にお問い合わせください。電源コードもしくはプラグの損傷、液体の装置内への浸入、装置の上に物が落下した場合、雨や湿気に装置が晒されてしまった場合、正常に作動しない場合、もしくは装置を地面に落下させてしまった場合など、いかなる形であれ装置に損傷が加わった場合は、装置の修理・点検を受けてください。



17. 本製品に電源コードが付属されている場合、付属の電源コードは本製品以外ではご使用いただけません。電源コードは必ず本製品に付属された電源コードのみご使用ください。

法的放棄

技術的な仕様および製品の的外観は予告なく変更される場合があります。またその内容の正確性について、いかなる保証をするものではありません。BEHRINGER, KLARK TEKNIK, MIDAS, BUGERA, および TURBOSOUND は、MUSIC GROUP (MUSIC-GROUP.COM) のブランドです。すべての商標はそれぞれの所有者の財産です。MUSIC GROUP は、ここに含まれたすべて、もしくは一部の記述、画像および声明を基にお客様が起こした行動によって生じたいかなる損害・不利益等に関して一切の責任を負いません。色およびス

ペックが製品と微妙に異なる場合があります。MUSIC GROUP 製品の販売は、当社の正規代理店のみが行っています。ディストリビューターとディーラーは MUSIC GROUP の代理人ではなく、あらゆる表現、暗示された約束、説明等によって MUSIC GROUP を拘束する権利はまったくありません。この説明書は、著作権保護されています。本取扱説明書に記載された情報内容は、MUSIC GROUP IP LTD. からの書面による事前の許諾がない限り、いかなる利用者もこれを複製、使用、変更、送信、頒布、入れ替え、工作することは禁じられています。

製権所有

© 2013 MUSIC Group IP Ltd.

Trident Chambers, Wickhams Cay, P.O. Box 146, Road Town, Tortola, British Virgin Islands

限定保証

適用される保証条件と MUSIC Group の限定保証に関する概要については、オンライン上 www.music-group.com/warranty にて詳細をご確認ください。

JP

1. はじめに

- ◆ 本機に装備された操作エレメントおよび機能をすべてご理解いただけるよう、ご使用前に本説明書をよくお読みください。この説明書をお読みになった後は、必要に応じて読み返せるよう大切に保管してください。

1.1 ご使用の前に

1.1.1 出荷

EUROLIVE B1220DSP は、安全な輸送のために工場出荷時に十分な注意を払って梱包されていますが、万が一包装ダンボールに損傷が見られた場合には、装置外面部の損傷もご確認ください。

- ◆ 装置が万一損傷している場合には、保証請求権が無効となる恐れがありますので、製品を当社へ直接返送せず、必ず販売代理店および運送会社へご連絡下さい。
- ◆ 本製品の保管や運送の際には、製品への損傷を避けるため、常にオリジナルの梱包を使用するようにしてください。
- ◆ 製品および梱包材などは、お子様の手の届かないところに保管してください。
- ◆ 梱包材などの環境保護に適した廃棄を心がけてください。

1.1.2 スタートアップ

EUROLIVE B1220DSP の過熱を防ぐため、十分な換気の確保に留意し、装置を暖房などのそばに接地することはお避け下さい。

電源への接続には付属の標準型 IEC コネクター付きケーブルを使用して下さい。このケーブルは必要な安全基準を満たしています。

- ◆ すべての装置の接地（アース）が確保されていることを確認して下さい。使用者自身の安全のため、電源ケーブルや装置自体のアースを取り外したり使用不能とすることは絶対にお止め下さい。
- ◆ 電波の強い放送局や高周波音源の範囲内では、音質が減退する可能性があります。その場合は、送信機と機器の距離を離し、すべての接続にシールドケーブルを使用して下さい。

2. サービスメニューと接続

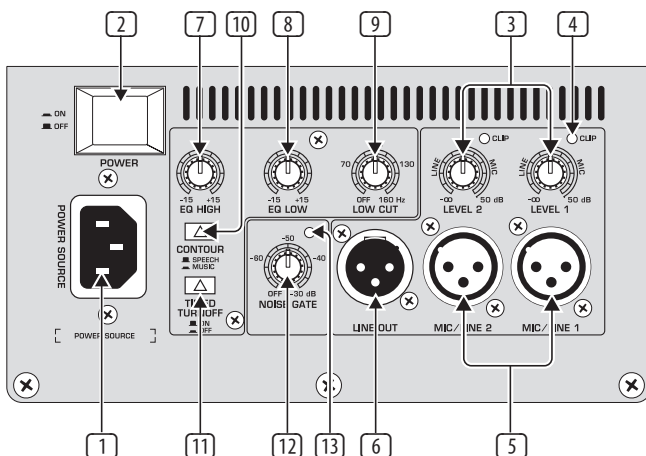


図 2.1: 背面の操作部と接続部

- ① 電源は IEC コンセントに接続します。これに適切な電源ケーブルは付属されています。
- ② POWER スイッチを押して B1220DSP に電源を投入します。本機を電源コンセントに接続する際には、必ず POWER スイッチを「オフ」にしておいてください。
- ◆ 注意: POWER スイッチを切っただけでは、電源が完全に切れたことにはなりませんので、長い間本ユニットを使用しない場合は電源コードをコンセント（主電源）から抜いてください。
- ③ LEVEL (レベル) 調節ツマミで MIC/LINE 入力の信号の強さを調整します。信号ソースを入力に接続したり、接続を外す際には、調節ツマミを左端まで回します。接続した後で、希望の音量になるまで調節ツマミを回します。CLIP-LED ④ は信号ピーク時に短く点灯するのみで、通常は点灯しません。

ライン信号

出力レベルの高い機器（ミキサーや CD プレイヤーなどの出力）では、LEVEL (レベル) 調節ツマミが「LINE (ライン)」の印の付いた範囲（調節範囲の左半分）にある場合は、少しだけ強くします。

マイク信号

マイク信号が弱い場合は十分なレベルまで増幅します。調節は MIC 範囲で行います（調節ツマミの右半分）。

- ◆ B1220DSP は極度に高い音量を出すことが出来ます。高い音圧での使用によって一時的、または恒久的な聴覚障害をきたす場合がありますので、適切な音量での使用を常に心がけてください。
- ④ 入力信号が強過ぎると、CLIP (クリップ) LED が点灯します。この場合は、LED が消灯して、信号ピーク時にのみ点灯するようになるまで、LEVEL (レベル) 調節ツマミ ③ を左に回します。
- ⑤ オーディオ信号を MIC/LINE 入力に接続します (XLR 接続)。
- ⑥ LINE OUT (ラインアウト) と表示された XLR 端子で増幅していない信号を処理して、他のスピーカーを接続することができます。その際の出力信号は、両方の入力信号の混合信号です（複数のスピーカーを使用する場合は、第 3.2 章を参照してください）。

B1220DSP には 2 バンドトーンコントローラーが搭載されています。2 つのバンドで最大 15 dB まで上昇 / 下降調整できます。中間位置ではイコライザはニュートラルです。

- ⑦ EQ HIGH で高域を最大 15 dB まで上昇 / 下降調整できます。使用周波数は 12 kHz 帯です。
- ⑧ EQ LOW 調節ツマミを使用して低域を 100 Hz 帯に設定できます。
- ⑨ B1220DSP の内蔵ローカットフィルター（24 dB/Oct.）が、マイクを握る音、足音、高感度マイクの風の音など、邪魔なノイズを除去します。LOW CUT (ローカット) 調節ツマミでカットオフ周波数を設定します。B1220DSP をサブウーファに接続して使用する場合は、ローカットフィルターでサブウーファで再生される低域周波数を下げることができます。そのため、B1220DSP は、外部クロスオーバーを使わずに操作できます。カットオフ周波数はサブウーファが再生する最大周波数に設定します。
- ⑩ CONTOUR スイッチでダイナミック Contour フィルターを設定します。

SPEECH

CONTOUR スイッチが SPEECH になっている場合 (スピーチ用スイッチが押されていない場合) は、周波数はスピーチに最適な状態に設定されています。この状態は中音域を持ち上げ、スピーチが聞き取りやすい設定になります。

MUSIC

MUSIC になっている場合 (スイッチが押されている場合) は、音楽再生に最適な設定になります。

- ⑪ 自動切断機能は TIMED TURNOFF (自動切断) スイッチで有効にします。

ON

スイッチをオンの状態にすると、スイッチオフ機能'作動します。信号が x 分を超えて停止するとスピーカーは自動的にオフになります。信号が送られると自動的にオンに戻ります。

OFF

スイッチをオフの状態にすると、スピーカーは常に作動状態となり、POWER スイッチ ⑫ でのみこれを解除することができます。

- ⑫ ノイズゲートで信号が休止中の雑音を抑えます。設定したレベル値を下回ると、出力は無音に切り替わります。NOISE GATE (ノイズゲート) ダイヤルでノイズゲートが閉じる信号レベルを設定します。
- ⑬ ⑫ で設定されたしきい値を下回ると TH (Threshold、しきい値) LED が点灯します (ノイズゲートは閉じます)。

3. 使用例

3.1 プレゼンテーション

B1220DSP に 1 つまたは 2 つのダイナミックマイクを接続するだけで、簡単に音響装置をセットアップできます。取り付けミキサー部を利用して、マイクを B1220DSP に直接接続できます。スピーカーをハイスタンドに設置すれば、プレゼンテーションやスピーチに最適です。B1220DSP 1 台では足りない場合は、複数のスピーカーボックスを接続できます。

マイクの接続:

- LEVEL (レベル) 調節ツマミ ③ を左端まで回します
- マイクを MIC/LINE 入力に接続します
- B1220DSP をオンにします
- LEVEL (レベル) 調節ツマミ ③ を希望の音量になるまで右方向にゆっくり回します。CLIP-LED で設定を確認します。CLIP-LED は信号ピ - ク時に短く点灯するのみで、通常は点灯しません
- 2 台目の B1220DSP を接続する場合は LINE OUT (ラインアウト) 接続 ④ を使います
- ◆ マイクを持ってスピーカーの前に立たないでください。フィードバック (甲高い不快音) が起こることがあります。B1220DSP を使用する際には、マイクは常にスピーカーの後ろにしてフィードバックを防止してください。

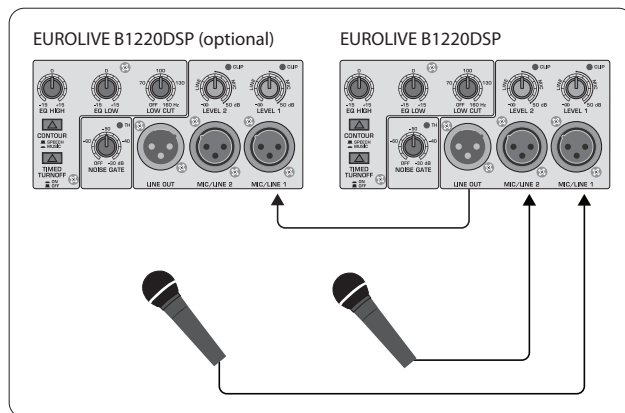


図 3.1: マイクの接続

3.2 PA ミキシング

PA とは「Public Address」(パブリックアドレス、公衆伝達の意味) の略で、音響拡声装置の総称です。この用途では、ミキサーが接続および操作の中心ユニットになります。マイク、伴奏機器、エフェクト機器等をミキサーに接続し、次にミキサーを B1220DSP に接続します。

ミキサーの接続:

- LEVEL (レベル) 調節ツマミ ③ を左端まで回します
- ミキサーの左側出力を左のスピーカーボックスの MIC/LINE 接続に接続して、同じように、ミキサーの右側出力を右のボックスに接続します
- B1220DSP をオンにします
- ミキサー出力レベルを 0 dB になるまで上げます
- LEVEL (レベル) 調節ツマミ ③ を希望の音量になるまで右方向にゆっくり回します。最大音量になると CLIP-LED が点灯します

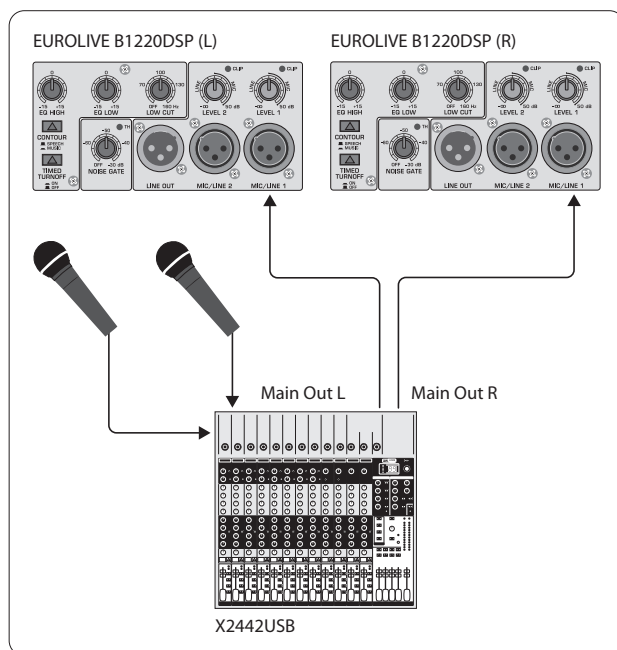


図 3.2: ミキサーの接続

ミキサーの代わりに、CD プレイヤーなどのステレオ信号ソースも接続できます。その場合には、B1220DSP 1 台を信号ソースの出力 1 つと接続します。

ステレオソースの接続:

- LEVEL (レベル) 調節つまみ ③ を左端まで回します
- 機器の左側出力を左のスピーカーボックスの MIC/LINE 接続に接続して、同じように、機器の右側出力を右のボックスの MIC/LINE 接続に接続します
- B1220DSP をオンにします
- ステレオソースの出力レベルを上げて (スピーカーコントローラにある場合)、過変調しないようにします
- LEVEL (レベル) 調節つまみ ③ で希望の音量にします

複数の B1220DSP のリンキング:

広い場所などで音圧を高くする場合は、各ステレオ側のスピーカーの数を増やします。例えば、各ステレオ側に 2 台の B1220DSP を接続します (図 3.3 を参照してください)。スピーカーを横に並べたり、上下に重ねることができます。スタックマウント固定用、ハウジングには開口部があります。その際には、マイク、ミキサー、ステレオソースを接続できます。

- 1 台目の B1220DSP の LINE OUT (ラインアウト) 接続 ⑥ を次の B1220DSP の MIC/LINE 入力に接続します
- ◆ 複数の B1220DSP を接続すると、入力インピーダンスが低下します。例えば B1220DSP 2 台の場合は半減し、B1220DSP が 3 台では 3 分の 1 になります。ミキサーの出力インピーダンスは必ず正しく設定してください。

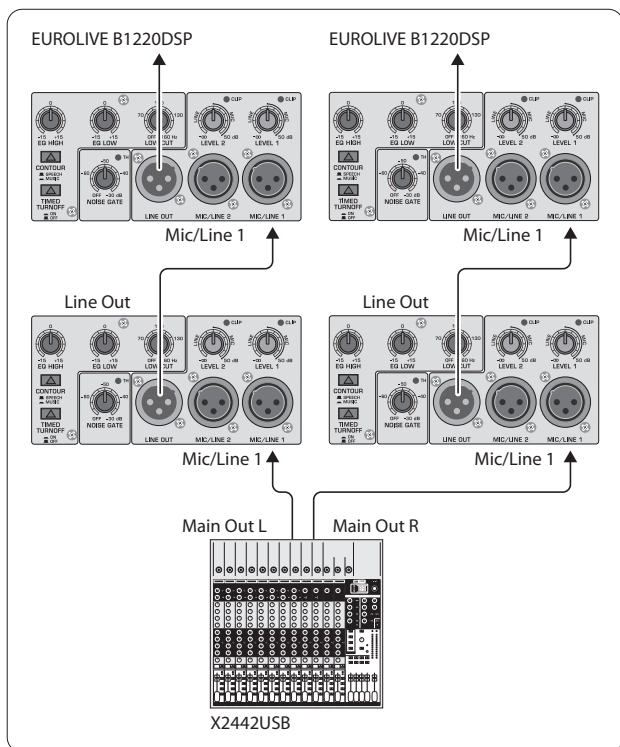


図 3.3: 複数の B1220DSP のリンキング

3.3 その他の用途

モニターミキシング:

モニターミキシングでは、B1220DSP はモニター出力やミキサーの AUX 出力からオーディオ信号を受信します。複数の B1220DSP を使用する場合も、オーディオ信号は 1 台目のライン出力から次の B1220DSP へ伝送されます。各 B1220DSP のトーンや音量は操作機能 (LEVEL) ③、(EQ HIGH) ⑦ と (EQ LOW) ⑧ で調節します。

キーボードアンプ:

ギターやベース演奏者は、通常、ステージで楽器の音が聞き取れるようアンプを使用します。これは、モニター機器がある場合も同様です。特に小さいステージでは、アンプ性能で演奏時の音量レベルを維持できます。しかし、キーボードやシンセサイザーの場合は、内蔵スピーカーでは不十分です。B1220DSP は、キーボードを 2 台接続してミキシングすることが可能です。キーボードを 3 台以上使用する場合は、サブミキサー (MicroMIX MX400 など) と接続して、ミキサーの出力を B1220DSP に接続できます。2 番目の MIC/LINE 入力に PA ミキサーからのモニター信号を接続すれば、バンドメンバーの演奏を聞くことができます。

4. インストール

ベアリング B1220DSP のオーディオ入-出力口は、完全均整に構成されています。他の機器と左右対称の信号伝送を行う際に使用して、妨害信号補正を最大化します。

- ◆ 機器のインストールとサービスは、必ず専門家だけが行うように注意してください。インストールの間そしてその後も操作する人は、常にアースするように注意してください。もしそうでない場合は、静電気の漏洩によりシステムの特徴が損なわれる可能性があります。

Balanced use with XLR connectors



input

- 1 = ground/shield
- 2 = hot (+ve)
- 3 = cold (-ve)



output

For unbalanced use, pin 1 and pin 3 have to be bridged

図 4.1: XLR コネクター

5. 技術仕様

入力

MIC/LINE (2)	XLR 接続
入力インピーダンス	27 k Ω
感度	-40 to +10 dB

リンク出力

LINE OUT	XLR 接続
出カインピーダンス	120 Ω

システムデータ

DSP	24-bit Motorola
AD/DA コンバーター	24-bit / 48 kHz
リミッター	ウーハとドライバのデュアルプロテクション
ダイナミック EQ	デュアルパラメトリック EQ
ノイズゲート	可変 (-30 dB)
自動電源オフ機能	切替可能 (3 分 < -45 dB)
コンツァー	切替可能スピーチ / 音楽コンツァー
EQ HIGH	+/-15 dB (12 kHz)
EQ LOW	+/-15 dB (100 Hz)
LOW CUT	40 - 160 Hz (24 dB/Oct.)

システムデータ

周波数帯域	45 Hz - 20 kHz
クロスオーバー周波数	1.7 kHz, Butterworth (24 dB/oct.)
最大音圧	127 dB @ 1 m

出力

低周波帯域

RMS @ 1% THD	320 W @ 8 Ω
ピーク出力	460 W @ 8 Ω

高周波帯域

RMS @ 1% THD	80 W @ 8 Ω
ピーク出力	140 W @ 8 Ω

電源供給

電源電圧 / ヒューズ

100 V~, 50/60 Hz	T 6.3 A H 250 V
120 V~, 60 Hz	T 6.3 A H 250 V
220 V~, 50 Hz	T 4.0 A H 250 V
230 V~, 50 Hz	T 4.0 A H 250 V
消費電力	最大 650 W
電源接続	標準 IEC ケーブル

外形寸法 / 重量

外形寸法 (幅 x 高さ x 奥行)	約 397 x 638 x 406 mm 約 (15.5 x 25.1 x 16")
重量	約 31,3 kg 約 (68 lbs.)

BEHRINGER 社は、最高品質水準の維持にむけた努力を常時おこなっています。必要とみなされた改良等は予告なくおこなわれますので、テクニカルデータおよび製品の外観が実物と多少相違することがあります。



We Hear You