

Istruzioni per l'uso



EUROLIVE B1220DSP

Digital Processor-Controlled 600-Watt
12" PA Speaker System with Integrated Mixer

Indice

Grazie	2
Istruzioni di sicurezza importanti	3
Diniego Legale.....	3
1. Introduzione	4
1.1 Prima di cominciare.....	4
1.1.1 Consegna.....	4
1.1.2 Messa in funzione	4
1.1.3 Registrazione in-linea.....	4
2. Comandi e Collegamenti	4
3. Esempi d'Uso.....	5
3.1 Presentazione.....	5
3.2 Sonorizzazione PA.....	5
3.3 Altre applicazioni.....	6
4. Installazione.....	7
5. Specifiche	7

Grazie

Grazie per la fiducia accordataci nell'aver acquistato il BEHRINGER EUROLIVE B1220DSP. Il B1220DSP è un sistema di altoparlanti PA di prima scelta a controllo digitale con una potenza impressionante. I suoi 600-Watt di energia con tecnologia Bi-Amp insieme ad un Woofer da 12" determinano un Punch brutale, mentre l'amplificatore del driver a compressione in titanio da 1,75" garantisce una riproduzione straordinaria dei toni alti. Grazie al mixer integrato è possibile superare senza alcun ulteriore equipaggiamento compiti di sonorizzazione. Un potente DSP da 24-Bit controlla il separatore di frequenze, un compressore Dual/Limiter, funzioni di fasi e di correzione del tempo ed addirittura un Noise Gate. Un Dynamic EQ intelligente fa in modo che il sistema suoni perfettamente ad ogni livello sonoro.

IT

Istruzioni di sicurezza importanti**Attenzione**

I terminali contrassegnati con il simbolo conducono una corrente elettrica sufficiente a costituire un rischio di scossa elettrica. Usare unicamente cavi per altoparlanti (Speaker) d'elevata qualità con connettori jack TS da ¼" pre-installati. Ogni altra installazione o modifica deve essere effettuata esclusivamente da personale tecnico qualificato.



Questo simbolo, avverte, laddove appare, della presenza di importanti istruzioni per l'uso e per la manutenzione nella documentazione allegata. Si prega di consultare il manuale.

**Attenzione**

Per ridurre il rischio di scossa elettrica non rimuovere la copertura superiore (o la sezione posteriore). All'interno non sono contenute parti che possono essere sottoposte a riparazione da parte dell'utente. Interventi di riparazione possono essere eseguiti solo da personale qualificato.

**Attenzione**

Al fine di ridurre il rischio di incendi o di scosse elettriche, non esporre questo dispositivo alla pioggia ed all'umidità. L'apparecchio non deve essere esposto a sgocciolamenti o spruzzi, e sull'apparecchio non devono essere posti oggetti contenenti liquidi, ad esempio vasi.

**Attenzione**

Queste istruzioni per l'uso sono destinate esclusivamente a personale di servizio qualificato. Per ridurre il rischio di scosse elettriche non effettuare operazioni all'infuori di quelle contenute nel manuale istruzioni. Interventi di riparazione possono essere eseguiti solo da personale qualificato.

1. Leggere queste istruzioni.
2. Conservare queste istruzioni.
3. Fare attenzione a tutti gli avvertimenti.
4. Seguire tutte le istruzioni.
5. Non usare questo dispositivo vicino all'acqua.
6. Pulire solo con uno strofinaccio asciutto.
7. Non bloccare alcuna fessura di ventilazione. Installare conformemente alle istruzioni del produttore.
8. Non installare nelle vicinanze di fonti di calore come radiatori, caloriferi, stufe o altri apparecchi (amplificatori compresi) che generano calore.
9. Non annullare l'obiettivo di sicurezza delle spine polarizzate o con messa a terra. Le spine polarizzate hanno due lame, con una più larga dell'altra. Una spina con messa a terra ha due lame e un terzo polo di terra.

La lama larga o il terzo polo servono per la sicurezza dell'utilizzatore. Se la spina fornita non è adatta alla propria presa, consultate un elettricista per la sostituzione della spina.

10. Disporre il cavo di alimentazione in modo tale da essere protetto dal calpestio e da spigoli taglienti e che non possa essere danneggiato. Accertarsi che vi sia una protezione adeguata in particolare nel campo delle spine, del cavo di prolunga e nel punto in cui il cavo di alimentazione esce dall'apparecchio.

11. L'apparecchio deve essere costantemente collegato alla rete elettrica mediante un conduttore di terra in perfette condizioni.

12. Se l'unità da disattivare è l'alimentatore o un connettore per apparecchiature esterne, essa dovrà rimanere costantemente accessibile.

13. Usare solo dispositivi opzionali/accessori specificati dal produttore.



14. Usare solo con carrello, supporto, cavalletto, sostegno o tavola specificate dal produttore o acquistati con l'apparecchio. Quando si usa un carrello, prestare attenzione, muovendo il

carrello/la combinazione di apparecchi, a non ferirsi.

15. Staccare la spina in caso di temporale o quando non si usa l'apparecchio per un lungo periodo.

16. Per l'assistenza tecnica rivolgersi a personale qualificato. L'assistenza tecnica è necessaria nel caso in cui l'unità sia danneggiata, per es. per problemi del cavo di alimentazione o della spina, rovesciamento di liquidi od oggetti caduti nell'apparecchio, esposizione alla pioggia o all'umidità, anomalie di funzionamento o cadute dell'apparecchio.



17. Smaltimento corretto di questo prodotto: Questo simbolo indica che questo prodotto non deve essere smaltito con i rifiuti domestici, conformemente alle disposizioni WEEE (2002/96/CE) e alle leggi in vigore nel vostro

paese. Questo prodotto deve essere consegnato ad un centro autorizzato alla raccolta per il riciclaggio dei dispositivi elettrici ed elettronici (DEE). Una gestione inadeguata di questo tipo di rifiuti potrebbe avere un impatto negativo sull'ambiente e sulla salute a causa delle sostanze potenzialmente pericolose generalmente associate ai DEE. Al tempo stesso, la vostra collaborazione per un corretto smaltimento di questo prodotto contribuirà ad uno sfruttamento più efficace delle risorse naturali. Per maggiori informazioni sui centri di raccolta per il riciclaggio vi invitiamo a contattare le autorità comunali della vostra città, gli enti addetti allo smaltimento o il servizio per lo smaltimento dei rifiuti domestici.

DINIEGO LEGALE

LE SPECIFICHE TECNICHE E L'ASPETTO ESTETICO DEL PRODOTTO POSSONO ESSERE SOGGETTI A VARIAZIONI SENZA ALCUN PREAVVISO. LE INFORMAZIONI CONTENUTE NELLA PRESENTE DOCUMENTAZIONE SONO DA RITENERSI CORRETTE AL MOMENTO DELLA STAMPA. TUTTI I MARCHI SONO DI PROPRIETÀ DEI RISPETTIVI PROPRIETARI. MUSIC GROUP NON SI ASSUME ALCUNA RESPONSABILITÀ PER EVENTUALI MANCANZE O PERDITE SUBITE DA CHIUNQUE ABBA Fatto affidamento completamente o in parte su qualsivoglia descrizione, fotografia o dichiarazione contenuta nella presente documentazione. I COLORI E LE SPECIFICHE POTREBBERO VARIARE LEGGERMENTE RISPETTO AL PRODOTTO. I PRODOTTI MUSIC GROUP SONO VENDUTI ESCLUSIVAMENTE DA RIVENDITORI AUTORIZZATI. I DISTRIBUTORI E I NEGOZIANI NON COSTITUISCONO IL RUOLO DI AGENTE MUSIC GROUP E NON POSSIEDONO ALCUNA AUTORITÀ NELL'ASSUNZIONE DI IMPEGNI O OBBLIGHI A NOME DI MUSIC GROUP, ESPRESSAMENTE O IN MODO IMPLICITO. IL PRESENTE MANUALE D'USO È COPERTO DA COPYRIGHT. È VIETATA LA RIPRODUZIONE O LA TRASMISSIONE DEL PRESENTE MANUALE IN OGNI SUA PARTE, SOTTO QUALSIASI FORMA O MEDIANTE QUALSIASI MEZZO, ELETTRONICO O MECCANICO, INCLUSA LA FOTOCOPIATURA O LA REGISTRAZIONE DI OGNI TIPO E PER QUALSIASI SCOPO, SENZA ESPRESSO CONSENSO SCRITTO DA PARTE DI MUSIC GROUP IP LTD.

TUTTI I DIRITTI RISERVATI.

© 2013 MUSIC Group IP Ltd.

Trident Chambers, Wickhams Cay, P.O. Box 146, Road Town, Tortola, Isole Vergini Britanniche

IT

1. Introduzione

- ◆ Le seguenti istruzioni illustrano innanzitutto gli elementi di comando dell'apparecchio affinché si possano conoscere subito tutte le funzioni. Dopo aver letto con attenzione le istruzioni si prega di conservarle per poterle consultare in caso di necessità.

1.1 Prima di cominciare

1.1.1 Consegna

Il B1220DSP è stato imballato accuratamente in fabbrica, in modo tale da garantire un trasporto sicuro. Se ciononostante il cartone presenta dei danni, controllate immediatamente che l'apparecchio non presenti danni esterni.

- ◆ Nel caso di eventuali danni, **NON rispediteci indietro l'apparecchio, ma avvisate assolutamente per prima cosa il rivenditore e l'impresa di trasporti, in quanto altrimenti potete perdere ogni diritto all'indennizzo dei danni.**
- ◆ Utilizza per favore sempre la scatola di cartone originale, per impedire danni nell'immagazzinamento o nella spedizione.
- ◆ Non consentire mai che bambini privi di sorveglianza maneggino l'apparecchio o i materiali di imballaggio.
- ◆ Per favore smaltisci tutti i materiali di imballaggio in modo ecologico.

1.1.2 Messa in funzione

Fate in modo che vi sia un'areazione sufficiente e non ponete il B1220DSP in uno stadio finale o nelle vicinanze di fonti di calore, in modo da evitarne il surriscaldamento.

Il collegamento in rete avviene tramite il cavo di rete accluso con il collegamento standard IEC ed è conforme alle norme di sicurezza vigenti.

- ◆ Tutti gli apparecchi devono essere assolutamente collegati a massa. Per la vostra sicurezza personale non dovete in nessun caso eliminare o rendere inefficace il collegamento a massa degli apparecchi o del cavo di alimentazione.

Avvertenze importanti per l'installazione

- ◆ L'utilizzo nelle vicinanze di forti trasmettitori radio e fonti ad alte frequenze può comportare la perdita della qualità del segnale. Aumentate la distanza fra il trasmettitore e l'apparecchio ed utilizzate cavi schermati su tutti i collegamenti.

1.1.3 Registrazione in-linea

La preghiamo di registrare il suo nuovo apparecchio BEHRINGER, possibilmente subito dopo l'acquisto, sul nostro sito internet <http://behringer.com>, e di leggere con attenzione le nostre condizioni di garanzia.

Nell'eventualità che il suo prodotto BEHRINGER sia difettoso, vogliamo che questo venga riparato al più presto. La preghiamo di rivolgersi direttamente al rivenditore BEHRINGER dove ha acquistato l'apparecchio. Nel caso il rivenditore BEHRINGER non sia nelle sue vicinanze, può rivolgersi direttamente ad una delle nostre filiali. Una lista delle nostre filiali completa di indirizzi, si trova sul cartone originale del suo apparecchio (Global Contact Information/European Contact Information). Qualora nella lista non trovasse nessun indirizzo per la sua nazione, si rivolga al distributore più vicino. Sul nostro sito <http://behringer.com>, alla voce Support, trova gli indirizzi corrispondenti.

Nel caso il suo apparecchio sia stato registrato da noi con la data d'acquisto, questo faciliterà lo sviluppo delle riparazioni nei casi in garanzia.

Grazie per la sua collaborazione!

2. Comandi e Collegamenti

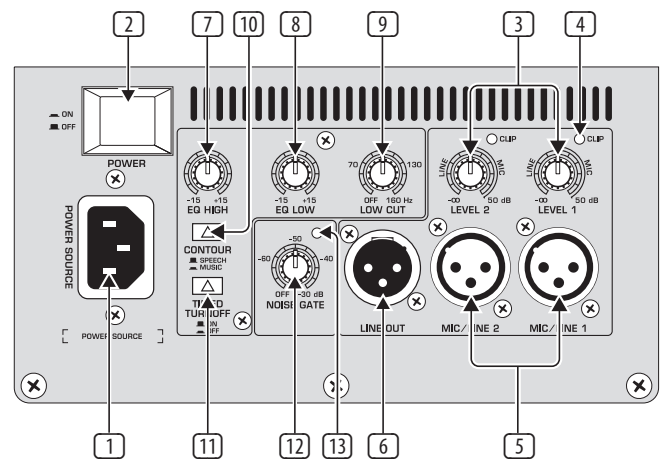


Fig. 2.1: Il quadro di comando e di collegamento sul lato posteriore

- 1 Il collegamento alla rete elettrica ha luogo per mezzo di un attacco per apparecchi a freddo IEC. La fornitura comprende anche un cavo di rete adatto.
- 2 Con l'interruttore POWER è possibile mettere in funzione B1220DSP. L'interruttore POWER deve trovarsi in posizione „Off“ quando si collega l'apparecchio alla rete elettrica.
- ◆ Tenete presente che quando l'apparecchio viene disinserito, l'interruttore POWER non seziona completamente il collegamento elettrico. Per scollegare l'unità dalla rete elettrica, estrarre il cavo di alimentazione o il connettore. Per l'installazione del prodotto è necessario accertarsi che il cavo di alimentazione o il connettore siano prontamente operativi. Quando l'apparecchio non viene usato per un determinato periodo si raccomanda di estrarre la spina dalla presa di corrente.
- 3 Con i regolatori LEVEL è possibile impostare l'amplificazione del segnale degli ingressi MIC/LINE. Prima di collegare o scollegare una sorgente di segnale ad uno degli ingressi è necessario posizionare il relativo regolatore verso sinistra. Dopo il collegamento, ruotare il regolatore fino al raggiungimento del volume desiderato. Accertarsi tuttavia che il CLIP-LED non si accenda o solo brevemente durante i picchi di segnale.
- 4

Segnali Line

I dispositivi con livelli di uscita alti (ad es. le uscite di un mixer o di un lettore CD) hanno bisogno di poca amplificazione. In questo caso il regolatore LEVEL viene spostato prevalentemente nel campo contrassegnato con „LINE“ (metà sinistra del campo di regolazione).

Segnali dei microfoni

I segnali dei microfoni con un livello di picchi può basso necessitano un'amplificazione più alta. Vengono regolati nel campo MIC (metà destra del corso di regolazione del potenziometro).

- ◆ Desideriamo ricordare che i volumi alti danneggiano l'udito e/o possono danneggiare le cuffie o gli altoparlanti. Ruotare quindi il regolatore LEVEL verso sinistra prima di azionare l'apparecchio. Prestare attenzione ad impiegare sempre un volume adeguato.

- 4 Il LED CLIP si illumina quando il segnale di ingresso è troppo alto. In questo caso ruotare il regolatore LEVEL 3 verso sinistra fino a quando il LED si spegne o si illumina solo in caso di picchi di segnale.
- 5 Collegare i segnali audio agli ingressi MIC/LINE (attacchi XLR).
- 6 Sull'attacco XLR definito LINE OUT è possibile intercettare il segnale non amplificato per collegare ad esempio altri altoparlanti. Il segnale di uscita è un mix di due segnali di ingresso. (per l'uso di più altoparlanti consultare il capitolo 3.2.)
- Il B1220DSP è dotato di una regolazione del suono a 2 bande. Le bande consentono rispettivamente un incremento/riduzione massimo di 15 dB, mentre in posizione centrale la frequenza è neutra:
- 7 Con EQ HIGH è possibile incrementare o ridurre la quota delle tonalità alte di 15 dB. La frequenza di impiego è di 12 kHz.
- 8 Con il regolatore EQ LOW è possibile impostare i bassi nel campo di 100 Hz.
- 9 B1220DSP è dotato di un filtro passa alto a fianchi rigidi (24 dB/Okt.) con il quale è possibile eliminare segnali indesiderati e frequenti quali ad es. rumori di presa di microfoni manuali, rumori di calpestio o rumori del vento in caso di microfoni sensibili. Con il regolatore LOW CUT è possibile impostare la frequenza limite. Quando si desidera usare il B1220DSP insieme ad un subwoofer, con il filtro passa alto è possibile ridurre quelle frequenze di bassi riprodotti dal subwoofer. In questo modo il B1220DSP può essere usato anche senza separatori di frequenza esterni. Impostare la frequenza limite al livello più alto riprodotto dal subwoofer.
- 10 Con l'interruttore CONTOUR è possibile impostare il filtro dinamico Contour:

SPEECH

Quando l'interruttore CONTOUR si trova su SPEECH (ingl. = lingua; interruttore non prodotto), la frequenza è ottimizzata per applicazioni vocali.

MUSIC

In posizione MUSIC (interruttore premuto) la frequenza è ottimizzata per la riproduzione musicale.

- 11 L'automatismo di arresto viene attivato con l'interruttore TIMED TURNOFF:

ON

Con l'interruttore premuto (posizione ON), il dispositivo di spegnimento automatico è attivo. L'altoparlante viene disattivato automaticamente a pausa di segnali di oltre 3 minuti. Non appena è presente un segnale, viene riattivato.

OFF

Con l'interruttore non premuto (posizione OFF), l'altoparlante è sempre acceso e può essere spento solo con l'interruttore POWER 2.

- 12 Con un Noise-Gate è possibile sopprimere i rumori secondati nelle pause dei segnali. Tale operazione avviene con un azionamento che disattiva il volume dell'uscita quando si scende sotto un livello precedentemente impostato. Con il regolatore NOISE GATE è possibile impostare la soglia sotto la quale si chiude il Noise Gate.
- 13 Il LED contrassegnato con TH (Threshold, ingl. = soglia) si accende non appena si scende sotto il livello 12 Threshold impostato (il Noise Gate chiude).

3. Esempi d'Uso

3.1 Presentazione

Con un B1220DSP ed uno o due microfoni dinamici è possibile realizzare un impianto di diffusione. Grazie alla sezione del mixer integrata è possibile collegare i microfoni direttamente al B1220DSP. Quando si posiziona l'altoparlante su un supporto alto, si sarà creato l'impianto ideale per presentazioni ed annunci. Nel caso in cui un B1220DSP non dovesse essere sufficiente, ovviamente è anche possibile utilizzare anche due o più altoparlanti.

Collegamento di microfoni:

- Ruotare i regolatori LEVEL 3 verso sinistra
 - Collegare i microfoni agli ingressi MIC/LINE
 - Attivare il B1220DSP
 - Ruotare i regolatori LEVEL 3 lentamente verso destra fino al raggiungimento del volume desiderato. Come orientamento sono utilizzabili i CLIP-LED. Questi possono illuminarsi brevemente in caso di picchi di segnale, ma non essere costantemente accesi
 - Il collegamento opzionale ad un secondo B1220DSP avviene attraverso il collegamento LINE OUT 6
- ♦ **Non posizionarsi mai con il microfono davanti all'altoparlante. Rischio di Feedback! Durante l'uso di B1220DSP restare con i microfoni sempre dietro l'altoparlante per evitare Feedback.**

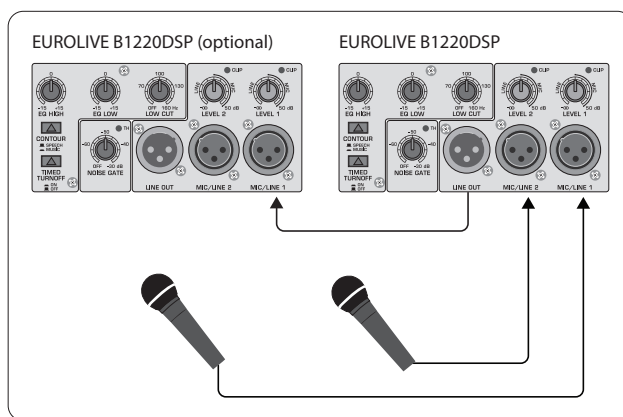


Fig. 3.1: Collegamento di microfoni

3.2 Sonorizzazione PA

PA è l'abbreviazione di "Public Address" e definisce tutte le applicazioni in cui è sonorizzato un pubblico numeroso. Con questa applicazione è impiegato un mixer come unità di collegamento e di comando centrale. Tutti i microfoni, dispositivi sonori e per effetti ecc. vengono collegati al mixer che a sua volta viene collegato al B1220DSP.

Collegamento di un mixer:

- Ruotare il regolatore LEVEL 3 verso sinistra
- Collegare l'uscita sinistra del mixer all'attacco MIC/LINE dell'altoparlante sinistro e l'uscita destra del mixer con il relativo altoparlante destro
- Attivare il B1220DSP
- Aumentare il livello delle uscite del mixer fino al raggiungimento di un livello di 0 dB
- Ruotare il regolatore LEVEL 3 lentamente verso destra fino al raggiungimento del volume desiderato. Il volume massimo è raggiunto quando i CLIP-LED si illuminano

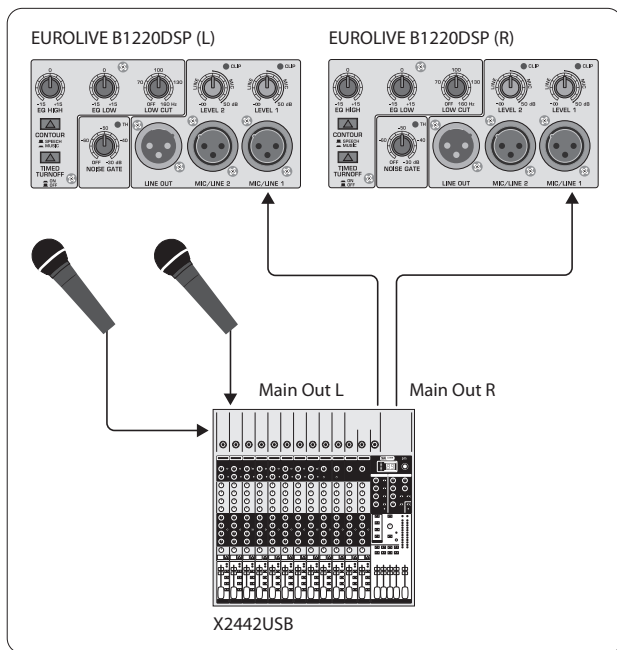


Fig. 3.2: Collegamento di un mixer

Al posto di un mixer è possibile collegare anche una sorgente di segnale stereo, ad es. un lettore CD. In questo caso un B1220DSP viene collegato con un'uscita della sorgente di segnale.

Collegamento di una sorgente stereo:

- Ruotare il regolatore LEVEL **3** verso sinistra
- Collegare l'uscita sinistra del dispositivo all'ingresso MIC/LINE dell'altoparlante sinistro e l'uscita destra del dispositivo con il relativo ingresso MIC/LINE dell'altoparlante destro
- Attivare il B1220DSP
- Aumentare il livello di uscita della sorgente del segnale stereo (se dispone di una regolazione del volume) in modo tale che questa non sia eccessiva
- Impostare il regolatore LEVEL **3** al volume desiderato

Concatenamento di più B1220DSP:

Quando si ha bisogno di una maggiore pressione acustica per sonorizzare ambienti grandi, aumentare semplicemente il numero di altoparlanti per ogni lato stereo. Sistemare quindi ad es. due B1220DSP su ogni lato e collegarli fra loro (vedere fig. 3.3). Gli altoparlanti possono essere sistemati sia affiancati che uno sopra l'altro. Per un posizionamento sicuro sono presenti delle aperture integrate nella cassa. Non ha importanza in questo caso se si collegano dei microfoni o un mixer e/o una sorgente stereo.

- Collegare l'attacco LINE OUT **6** del primo B1220DSP all'ingresso MIC/LINE del secondo B1220DSP

◆ L'impedenza di ingresso si riduce al passaggio in più B1220DSP:

Nel caso di due B1220DSP ad es. per la metà, nel caso di tre B1220DSP ad un terzo ecc. basarsi assolutamente sull'impedenza di uscita del proprio mixer!

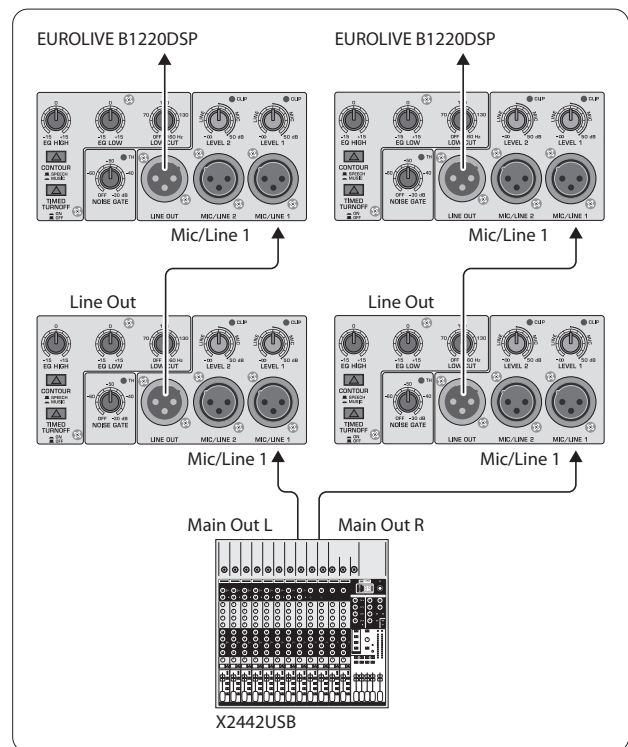


Fig. 3.3: Concatenamento di più B1220DSP

3.3 Altre applicazioni

Sonorizzazione a monitor:

Nel caso di una sonorizzazione a monitor, il B1220DSP riceve il segnale audio dall'uscita monitor o Aux del mixer. Nel caso in cui debbano essere utilizzati altri B1220DSP, anche in questo caso il segnale audio del primo passa attraverso l'uscita Line al prossimo B1220DSP. Il suono ed il volume di ogni singolo B1220DSP possono essere regolati attraverso gli elementi di comando **3** (LEVEL), **7** (EQ HIGH) e **8** (EQ LOW).

Amplificatore per tastiere:

I chitarristi ed i bassisti possiedono solitamente degli amplificatori che anche sul palco consentono ai musicisti di ascoltare il proprio strumento - anche quando è presente un impianto monitor. In particolare sui piccoli palchi la potenza di questi amplificatori è sufficiente per reggere ai picchi comuni sul palco. Altro discorso invece per le tastiere ed i sintonizzatori che non dispongono solitamente di altoparlanti propri. Con il B1220DSP si ha la possibilità di collegare due tastiere e di mixarle a piacere. Quando si impiegano più di due tastiere è possibile collegarle ad un submixer (ad es. il MicroMIX MX400) e collegare l'uscita del mixer al B1220DSP. Sul secondo ingresso MIC/LINE è possibile collegare quindi il segnale monitor in arrivo dal mixer PA per ascoltare i compagni della propria band.

4. Installazione

Le entrate e le uscite audio del BEHRINGER B1220DSP sono completamente simmetriche. Se si ha la possibilità di realizzare con altre apparecchiature una guida di segnale simmetrica, si consiglia di sfruttarla per raggiungere una compensazione massima del segnale di disturbo.

- ◆ **Accertarsi che l'apparecchio venga installato e comandato solo da persone competenti. Durante e dopo l'installazione accertarsi sempre della presenza di un collegamento a massa sufficiente a sicurezza delle persone che maneggiano l'apparecchio, poiché sussiste il pericolo di scariche elettrostatiche oltre al rischio di compromettere le proprietà di funzionamento.**

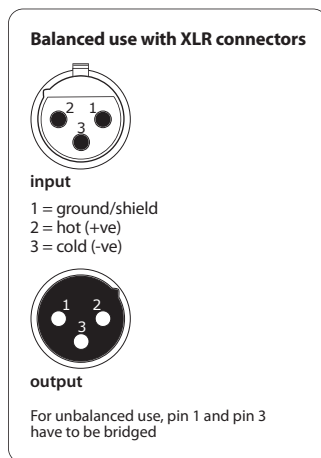


Fig. 4.1: Connessioni XLR

5. Specifiche

IT

Ingressi Audio

MIC/LINE (2)	Connettore XLR (bilanciata)
Impedenza di ingresso	27 kOhm
Sensibilità	-40 a +10 dBu

Uscite Audio

LINE OUT	Connettore XLR (bilanciata)
Impedenza di uscite	120 Ohm

Processi

DSP	24-bit Motorola
AD/DA converter	24 bits / 48 kHz
Limiter	doppia protezione per woofer e driver
Dynamic EQ	EQ a due parametri
NOISE GATE	variabile (disatt. a -30 dB)
TIMED TURNOFF	azionabile (3 min < -45 dB)
CONTOUR	contorno attivabile voce/musica
EQ HIGH	+/-15 dB (12 kHz)
EQ LOW	+/-15 dB (100 Hz)
LOW CUT	40 - 160 Hz (24 dB/Okt.)

Dati di Sistema

Campo di frequenza	45 Hz a 20 kHz
Frequenza d'assorbimento	1,7 kHz, Butterworth, 24 dB/Okt.
Pressione acustica max.	127 dB @ 1 m
Dispersione	90° x 45°

Potenza di Uscita

Gamma di Frequenze Basse

RMS @ 1% THD	320 W @ 8 Ohm
Potenza di picco	460 W @ 8 Ohm

Gamma di Frequenze Alte

RMS @ 1% THD	80 W @ 8 Ohm
Potenza di picco	140 W @ 8 Ohm

Alimentazione Elettrica**Tensione de Rete/Fusibile**

100 V~, 50/60 Hz	T 6,3 A H 250 V
120 V~, 60 Hz	T 6,3 A H 250 V
220 V~, 50 Hz	T 4,0 A H 250 V
230 V~, 50 Hz	T 4,0 A H 250 V
Potenza assorbita	max. 650 W
Allacciamento alla rete	collegamento standard IEC

Dimensioni/Peso

Dimensioni (largh x alt x prof)	397 x 638 x 406 mm (15,5 x 25,1 x 16")
Peso	31,3 kg (68 lbs.)

La ditta BEHRINGER si sforza sempre di garantire il massimo standard di qualità. Modificazioni resesi necessarie saranno effettuate senza preavviso. I dati tecnici e l'aspetto dell'apparecchio potrebbero quindi discostarsi dalle succitate indicazioni e rappresentazioni.



We Hear You