

## Gebruiksaanwijzing



# EUROLIVE B1220DSP

Digital Processor-Controlled 600-Watt  
12" PA Speaker System with Integrated Mixer

# Inhoudsopgave

<b>Dank u .....</b>	<b>2</b>
<b>Belangrijke veiligheidsvoorschriften .....</b>	<b>3</b>
<b>Wettelijke Ontkenning .....</b>	<b>3</b>
<b>1. Inleiding .....</b>	<b>4</b>
1.1 Voordat u begint .....	4
1.1.1 Levering .....	4
1.1.2 Installatie.....	4
1.1.3 On line-registratie.....	4
<b>2. Bedieningselementen en Aansluitingen .....</b>	<b>4</b>
<b>3. Toepassingsvoorbeelden .....</b>	<b>5</b>
3.1 Presentaties.....	5
3.2 PA-systeem .....	5
3.3 Andere toepassingen.....	6
<b>4. Installation .....</b>	<b>7</b>
<b>5. Specificaties .....</b>	<b>7</b>

## Dank u

Hartelijk gefeliciteerd met de aankoop van uw BEHRINGER EUROLIVE B1220DSP. Wij danken u voor uw vertrouwen in onze producten. De B1220DSP is een hoogstaand, digitaal gestuurd PA-luidsprekersysteem met een indrukwekkend prestatievermogen. Zijn 600 watt-motor met Bi-Amp-technologie zorgt samen met de 12" woofer voor een krachtige punch, terwijl de 1,75" titanium hogetonendriver een buitengewone weergave van de hoge tonen garandeert. Dankzij het geïntegreerde mengpaneel kan de B1220DSP ook zonder bijkomende uitrusting dienen als geluidsinstallatie. Een krachtige 24-bits DSP stuurt de frequentiescheider, een dual-compressor/limiter, fase- en tijds correctiefuncties en zelfs een noise-gate. Een intelligente dynamische equalizer zorgt ervoor dat uw systeem bij ieder geluidsniveau perfect klinkt.

**NL** Belangrijke veiligheidsvoorschriften**Waarschuwing**

Aansluitingen die gemerkt zijn met het symbool voeren een zodanig hoge spanning dat ze een risico vormen voor elektrische schokken. Gebruik uitsluitend kwalitatief hoogwaardige, in de handel verkrijgbare luidsprekerkabels die voorzien zijn van ¼" TS stekkers. Laat uitsluitend gekwalificeerd personeel alle overige installatie- of modificatiehandelingen uitvoeren.



Dit symbool wijst u altijd op belangrijke bedienings- en onderhoudsvoorschriften in de bijbehorende documenten.

Wij vragen u dringend de handleiding te lezen.

**Attentie**

Verwijder in geen geval de bovenste afdekking (van het achterste gedeelte) anders bestaat er gevaar voor een elektrische schok. Het apparaat bevat geen te onderhouden onderdelen. Reparatiwerkzaamheden mogen uitsluitend door gekwalificeerd personeel uitgevoerd worden.

**Attentie**

Om het risico op brand of elektrische schokken te beperken, dient u te voorkomen dat dit apparaat wordt blootgesteld aan regen en vocht. Het apparaat mag niet worden blootgesteld aan neerdruppelend of opspattend water en er mogen geen met water gevulde voorwerpen – zoals een vaas – op het apparaat worden gezet.

**Attentie**

Deze onderhoudsinstructies zijn uitsluitend bedoeld voor gekwalificeerd onderhoudspersoneel. Om elektrische schokken te voorkomen, mag u geen andere onderhoudshandelingen verrichten dan in de bedieningsinstructies vermeld staan. Reparatiwerkzaamheden mogen alleen uitgevoerd worden door gekwalificeerd onderhoudspersoneel.

1. Lees deze voorschriften.
2. Bewaar deze voorschriften.
3. Neem alle waarschuwingen in acht.
4. Volg alle voorschriften op.
5. Gebruik dit apparaat niet in de buurt van water.
6. Reinig het uitsluitend met een droge doek.
7. Let erop geen van de ventilatie-openingen te bedekken. Plaats en installeer het volgens de voorschriften van de fabrikant.
8. Het apparaat mag niet worden geplaatst in de buurt van radiatoren, warmte-uitlaten, kachels of andere zaken (ook versterkers) die warmte afgeven.

9. Maak de veiligheid waarin door de polarisatie- of aardingsstekker wordt voorzien, niet ongedaan. Een polarisatiestekker heeft twee bladen, waarvan er een breder is dan het andere. Een aardingsstekker heeft twee bladen en een derde uitsteeksel voor de aarding. Het bredere blad of het derde uitsteeksel zijn er voor uw veiligheid. Mocht de geleverde stekker niet in uw stopcontact passen, laat het contact dan door een elektricien vervangen.

10. Om beschadiging te voorkomen, moet de stroomleiding zo gelegd worden dat er niet kan worden over gelopen en dat ze beschermd is tegen scherpe kanten. Zorg zeker voor voldoende bescherming aan de stekkers, de verlengkabels en het punt waar het netsnoer het apparaat verlaat.

11. Het toestel met altijd met een intacte aarddraad aan het stroomnet aangesloten zijn.

12. Wanneer de stekker van het hoofdnetwerk of een apparaatstopcontact de functionele eenheid voor het uitschakelen is, dient deze altijd toegankelijk te zijn.

13. Gebruik uitsluitend door de producent gespecificeerd toebehoren c.q. onderdelen.



14. Gebruik het apparaat uitsluitend in combinatie met de wagen, het statief, de driepoot, de beugel of tafel die door de producent is aangegeven, of die in combinatie met het apparaat wordt verkocht.

Bij gebruik van een wagen dient men voorzichtig te zijn bij het verrijden van de combinatie wagen/apparaat en letsel door vallen te voorkomen.

15. Bij onweer en als u het apparaat langere tijd niet gebruikt, haalt u de stekker uit het stopcontact.

16. Laat alle voorkomende reparaties door vakkundig en bevoegd personeel uitvoeren. Reparatiwerkzaamheden zijn nodig als het toestel op enige wijze beschadigd is geraakt, bijvoorbeeld als de hoofd-stroomkabel of -stekker is beschadigd, als er vloeistof of voorwerpen in terecht zijn gekomen, als het aan regen of vochtigheid heeft bloot-gestaan, niet normaal functioneert of wanneer het is gevallen.



17. Correcte afvoer van dit product: dit symbool geeft aan dat u dit product op grond van de AEEA-richtlijn (2002/96/EG) en de nationale wetgeving van uw land niet met het gewone huishoudelijke afval mag

weggoien. Dit product moet na afloop van de nuttige levensduur naar een officiële inzamelpost voor afgedankte elektrische en elektronische apparatuur (AEEA) worden gebracht, zodat het kan worden gerecycleerd. Vanwege de potentieel gevaarlijke stoffen die in elektrische en elektronische apparatuur kunnen voorkomen, kan een onjuiste afvoer van afval van het onderhavige type een negatieve invloed op het milieu en de menselijke gezondheid hebben. Een juiste afvoer van dit product is echter niet alleen beter voor het milieu en de gezondheid, maar draagt tevens bij aan een doelmatiger gebruik

van de natuurlijke hulpbronnen. Voor meer informatie over de plaatsen waar u uw afgedankte apparatuur kunt inleveren, kunt u contact opnemen met uw gemeente of de plaatselijke reinigingsdienst.

**WETTELIJKE ONTKENNING**

TECHNISCHE SPECIFICATIES EN UITERLIJK KUNNEN ZONDER AANKONDIGING WORDEN GEWIJZIGD. DE HIERIN VERVATTE INFORMATIE IS CORRECT BIJ HET TER PERSE GAAN. ALLE HANDELSMERKEN ZIJN HET EIGENDOM VAN HUN RESPECTIEVE EIGENAARS. MUSIC GROUP AANVAARDT GEEN AANSPRAKELIJKHEID VOOR ENIG VERLIES DAT ENIG PERSOON ZOU ONDERVINDEN, DIE GEHEEL OF GEDEELTELIJK VERTROUWT OP ENIGE BESCHRIJVING, FOTO OF UITSPRAAK DIE HIERIN IS OPGENOMEN. KLEUREN EN SPECIFICATIES KUNNEN TUSSEN PRODUCTEN ONDERLING ENIGSZINS AFWIJKEN. PRODUCTEN VAN MUSIC GROUP WORDEN UITSLUITEND VERKOCHT DOOR GEAUTORISEERDE DEALERS. DISTRIBUTEURS EN DEALERS ZIJN GEEN AGENTEN VAN MUSIC GROUP EN HEBBEN ABSOLUUT GEEN AUTORITEIT OM MUSIC GROUP TE BINDEN DOOR MIDDEL VAN ENIGE UITDRUKKELIJKE OF BESLOTEN ACTIE OF VERTEGENWOORDIGING. DEZE HANDLEIDING IS AUTEURSRECHTELIJK BESCHERMD. NIETS VAN DEZE HANDLEIDING MAG WORDEN GEREPRODUCEERD OF OVERGEDRAGEN IN ENIGE VORM OF OP ENIGE WIJZE, ELEKTRONISCH OF MECHANISCH, WAARONDER FOTOKOPIËREN EN OPNEMEN OP ENIGERLEI WIJZE, VOOR ENIG DOEL, ZONDER DE UITDRUKKELIJKE SCHRIFTELIJKE TOESTEMMING VAN MUSIC GROUP IP LTD.

ALLE RECHTEN VOORBEHOUDEN.

© 2013 MUSIC Group IP Ltd.

Trident Chambers, Wickhams Cay, P.O. Box 146, Road Town, Tortola, British Virgin Islands

## 1. Inleiding

- De volgende handleiding moet u eerst met de bedieningselementen van het apparaat vertrouwd maken, zodat u alle functies leert kennen. Nadat u de handleiding zorgvuldig hebt gelezen, moet u die bewaren, om die, wanneer het nodig is, altijd weer te kunnen nalezen.

### 1.1 Voordat u begint

#### 1.1.1 Levering

Teneinde een veilig transport te waarborgen, is de B1220DSP in de fabriek zorgvuldig ingepakt. Mocht de doos desondanks beschadigingen vertonen, kijkt u dan direct of de buitenkant van het apparaat zelf beschadigd is geraakt.

- Stuurt u het apparaat bij eventuele beschadigingen NIET aan ons terug, maar neemt u dringend eerst contact op met uw dealer en het transportbedrijf, aangezien elke aanspraak op vergoeding anders teniet kan worden gedaan.
- Gebruik alsjeblieft de originele doos om schade bij opslag en verzending te vermijden.
- Laat zonder toezicht geen kinderen met het apparaat of verpakkingsmateriaal omgaan.
- Neem alsjeblieft de milieuvorschriften in acht bij het weggooien van het verpakkingsmateriaal.

#### 1.1.2 Installatie

Zorgt u alstublieft voor voldoende luchttoevoer en zet de B1220DSP niet op een eindtrap of in de buurt van een verwarming neer, om oververhitting van het apparaat te voorkomen.

Het apparaat wordt met behulp van het meegeleverde netkabel met apparaatbus op het net aangesloten. Deze voldoet aan de nodige veiligheidseisen.

- Let u er alstublieft op, dat alle apparaten geaard dienen te zijn. Voor uw eigen veiligheid dient u in geen geval de aarding van de apparaten c.q. de netkabel te verwijderen of onklaar te maken.

#### Belangrijke aanwijzingen voor de installatie

- In de buurt van sterke radiozenders en hoog-frequente bronnen kan er een negatieve beïnvloeding van de geluidskwaliteit ontstaan. Maak de afstand tussen zender en apparaat groter en gebruik afgeschermde kabels voor alle aansluitingen.

#### 1.1.3 On line-registratie

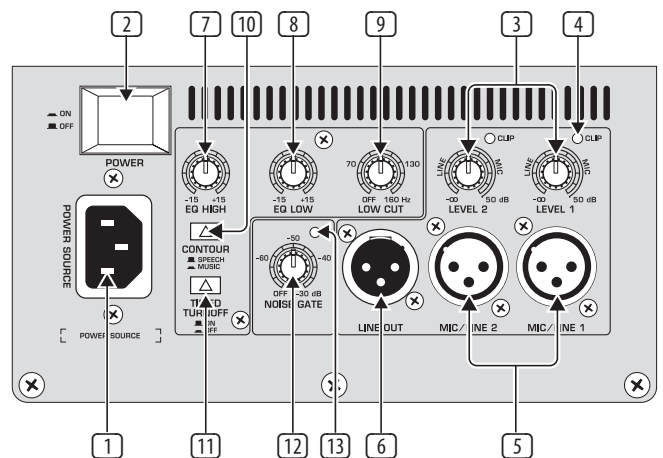
Registreer uw nieuw BEHRINGER-apparaat na aankoop zo snel mogelijk op onze website <http://behringer.com> en lees de garantievoorwaarden aandachtig door.

Mocht uw product van BEHRINGER defect raken, willen wij het zo snel mogelijk repareren. Neemt in dat geval direct contact op met de BEHRINGER-leverancier waar u het apparaat gekocht heeft. Als uw BEHRINGER-leverancier niet bij u in de buurt gevestigd is, kunt u ook direct contact opnemen met een van onze vestigingen. Op de originele verpakking van het apparaat vindt u een lijst met de adressen van onze BEHRINGER-vestigingen (Global Contact Information/European Contact Information). Als er voor uw land geen contactadres vermeld is, kunt u contact opnemen met de dichtstbijzijnde importeur. Onder het kopje Support op onze website <http://behringer.com> kunt u ook de contactadressen vinden.

Als uw apparaat, samen met de aankoopdatum, bij ons geregistreerd is, wordt het afhandelen van uw garantie-aanspraken aanmerkelijk eenvoudiger.

Hartelijk dank voor uw medewerking!

## 2. Bedieningselementen en Aansluitingen



Afb. 2.1: Bedieningselementen en aansluitingen op de achterzijde

- De netwerkverbinding vindt plaats via een IEC-koelapparaataansluiting. Een passende netkabel behoort tot de leveringsomvang.
- Met de POWER-schakelaar zet u de B1220DSP aan. De POWER-schakelaar moet in de positie „Uit“ staan, wanneer u verbinding met het elektriciteitsnet maakt.
- Let op, de POWER-schakelaar schakelt de stroomvoorziening van het apparaat bij het uitzetten niet volledig uit. Trek de hoofdsnoerstekker of de koppelkabel van het toestel om het apparaat van het net te scheiden. Zorg tijdens de installatie van het product dat de stekker of koppelkabel van het toestel bedrijfsklaar is. Indien u het apparaat gedurende langere tijd niet gebruikt, haal dan de netstekker uit het stopcontact.
- Met de LEVEL-knoppen regelt u de signaalversterking van de MIC/LINE-ingangen. Alvorens een signaalbron op een van de ingangen aan te sluiten of ervan te scheiden, dient u de bijbehorende regelknop helemaal naar links te draaien. Draai na het aansluiten de knop open tot het gewenste geluidsniveau bereikt is. Denk erom dat de CLIP-LED niet of alleen bij signaalpieken kort mag branden.

#### Line-signalen

Apparaten met hoge uitgangsniveaus (bijv. de uitgangen van een mengpaneel of een cd-speler) hebben weinig versterking nodig. In dat geval wordt de LEVEL-knop overwegend in het met „LINE“ gemarkeerde bereik gebruikt (linkerhelft van het regelbereik).

#### Microfoonsignalen

Microfoonsignalen met een zwakker niveau hebben een hogere versterking nodig. Daarvoor wordt de knop in het MIC-gedeelte gezet (rechterhelft van het bereik).

- We willen u erop wijzen, dat sterke volumes het gehoor beschadigen en/of koptelefoon of luidspreker kunnen beschadigen. Draai de LEVEL-regelaar zo ver mogelijk naar links, voor u het apparaat inschakelt. Let steeds op een passend volume.
- Bij oversturing van het ingangssignaal brandt de CLIP-LED. U dient dan de LEVEL-knop naar links te draaien tot de LED uitgaat of alleen nog brandt bij signaalpieken.
- Sluit uw audiosignalen aan op de MIC/LINE-ingangen (XLR-aansluitingen).

- 6 Op de met LINE OUT aangeduide XLR-bus kan het onversterkte signaal opgevangen worden, om bijvoorbeeld een bijkomende luidspreker aan te sluiten. Het uitgangssignaal is een mengsel van beide ingangssignalen. (Raadpleeg paragraaf 3.2 voor de aansluiting van meerdere luidsprekers.)

De B1220DSP beschikt over een 2-bands klankregeling. De banden maken een versterking/verzwakking met maximaal 15 dB mogelijk, in de middenpositie is de equalizer neutraal:

- 7 Met EQ HIGH kunt u de hoge tonen met 15 dB versterken of verzwakken. De gebruiksfrequentie bedraagt 12 kHz.
- 8 Met de EQ LOW-knop kunt u de bastonen instellen in het bereik van 100 Hz.
- 9 De B1220DSP beschikt over een steile hoogdoorlaatfilter (24 dB/oct.), waarmee u ongewenste signaaldelen met een lage frequentie, bijv. contactgeluiden van handmicrofoons, voetstapgeluiden of windruis, bij gevoelige microfoons kunt elimineren. Met de LOW CUT-knop stelt u de grensfrequentie in. Als u de B1220DSP wilt gebruiken in combinatie met een subwoofer, kunt u met de hoogdoorlaatfilter de basfrequenties verlagen die door de subwoofer weergegeven worden. Zo kan de B1220DSP ook zonder externe frequentiescheider gebruikt worden. U dient de grensfrequentie dan in te stellen op de hoogste door de subwoofer weergegeven frequentie.
- 10 Met de CONTOUR-schakelaar stelt u de dynamische contourfilter in:

### SPEECH

Als de CONTOUR-schakelaar op SPEECH staat (Eng. voor spraak; schakelaar niet ingedrukt), is de frequentieresponsie geoptimaliseerd voor gesproken tekst.

### MUSIC

In de positie MUSIC (schakelaar ingedrukt) is de frequentieresponsie geoptimaliseerd voor de weergave van muziek.

- 11 De automatische uitschakeling wordt geactiveerd met de TIMED TURNOFF-schakelaar:

### ON

In de ingedrukte stand van de schakelaar (stand ON) is de automatische uitschakeling actief. De luidspreker wordt dan automatisch uitgeschakeld bij signaalpauzes van meer dan 3 minuten. Zodra er weer signaal is, wordt hij opnieuw ingeschakeld.

### OFF

In de niet-ingedrukte stand van de schakelaar (stand OFF) is de luidspreker altijd ingeschakeld en kan deze alleen met de POWER-schakelaar

- 2 worden gedeactiveerd.
- 12 Met een noise-gate kan ruis tijdens signaalpauzes onderdrukt worden. Dit gebeurt door middel van een schakeling die de uitgang stom schakelt als het geluidsniveau daalt onder een voordien ingesteld minimumniveau. Met de NOISE GATE-regelknop stelt u in onder welk minimumniveau de noise-gate in werking treedt.
- 13 De met TH (voor threshold, Eng. voor drempel) aangeduide LED brandt zodra het niveau 12 daalt onder dit minimumniveau (noise-gate sluit).

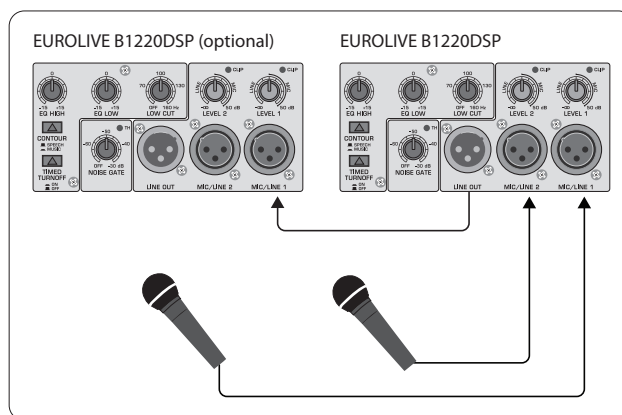
## 3. Toepassingsvoorbeelden

### 3.1 Presentaties

Met een B1220DSP en een of twee dynamische microfoons kunt u zonder veel omhaal een eenvoudige geluidsinstallatie tot stand brengen. Dankzij het ingebouwde mengpaneel kunt u de microfoon direct op de B1220DSP aansluiten. Als u de luidspreker op een hoge staander plaatst, hebt u de ideale installatie voor presentaties en speeches. Als één B1220DSP niet volstaat, kunt u vanzelfsprekend ook twee of meer luidsprekers installeren.

Aansluiting van microfoons:

- Draai de LEVEL-knop 3 helemaal naar links
  - Sluit de microfoons aan op de MIC/LINE-ingangen
  - Schakel de B1220DSP aan
  - Draai de LEVEL-knoppen 3 langzaam naar rechts tot het gewenste geluidsniveau bereikt is. De CLIP-LED's kunnen u daarbij helpen. Ze mogen kort aangaan bij signaalpieken, maar mogen niet voortdurend branden
  - Indien gewenst kunt u een tweede B1220DSP aansluiten via de LINE OUT-aansluiting 6
- ♦ Ga nooit met een microfoon voor de luidspreker staan. Gevaar voor feedback! Blijf bij de bediening van de B1220DSP steeds met de microfoons achter de luidspreker, om feedback te voorkomen.



Afb. 3.1: Aansluiting van microfoons

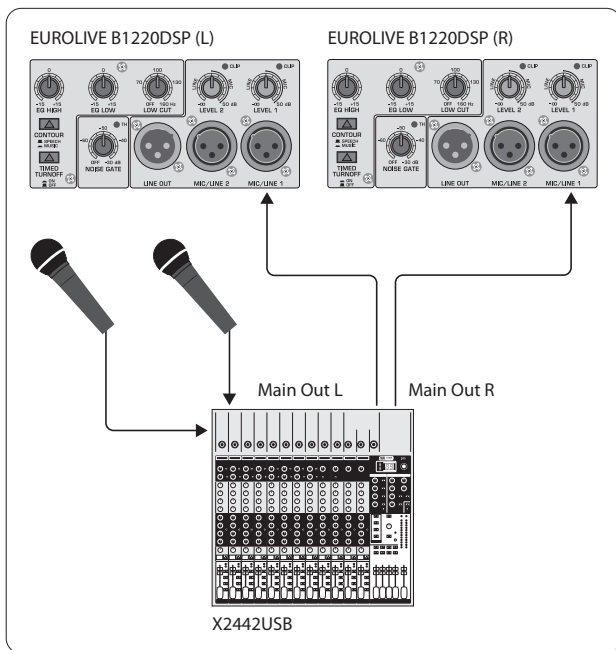
### 3.2 PA-systeem

PA is de afkorting voor „Public Address“ en heeft betrekking op geluidsinstallaties die dienen voor een groter publiek. Voor dergelijke toepassingen wordt er een mengpaneel gebruikt als centrale aansluitings- en bedieningsmodule. Alle microfoons, invoer- en effectapparaten enz. worden aangesloten op het mengpaneel, dat vervolgens met de B1220DSP verbonden wordt.

**Aansluiting van een mengpaneel:**

- Draai de LEVEL-knop 3 helemaal naar links.
- Verbind de linker uitgang van het mengpaneel met de MIC/LINE-aansluiting van de linker luidspreker en de rechter mengpaneeluitgang met de rechter luidspreker.
- Schakel de B1220DSP aan.
- Verhoog het niveau van de mengpaneeluitgangen tot het uitgangsniveau 0 dB bedraagt.
- Draai de LEVEL-knop 3 langzaam naar rechts tot het gewenste geluidsniveau bereikt is. Het maximale geluidsniveau is bereikt, als de CLIP-LED's aangaan.





Afb. 3.2: Aansluiting van een mengpaneel

In plaats van een mengpaneel kan er ook een stereosignaalbron, bijv. een cd-speler, aangesloten worden. In dat geval moet er een B1220DSP aangesloten worden op elke uitgang van de signaalbron.

### Aansluiting van een stereobron:

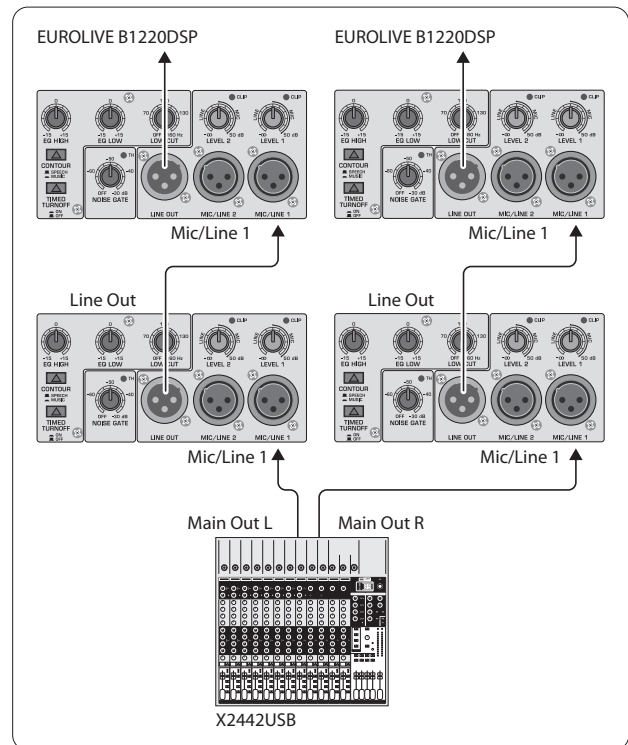
- Draai de LEVEL-knop **3** helemaal naar links
- Verbind de linker uitgang van het apparaat met de MIC/LINE-ingang van de linker luidspreker en de rechter uitgang van het apparaat met de MIC/LINE-ingang van de rechter luidspreker
- Schakel de B1220DSP aan
- Verhoog het uitgangsniveau van de stereosignaalbron (als deze over een niveauregeling beschikt), om oversturing te voorkomen
- Stel de LEVEL-knop **3** in op het gewenste geluidsniveau

### Aaneenschakeling van meerdere B1220DSP's:

Als u meer geluidsdruk nodig hebt, bijvoorbeeld in een grote ruimte, sluit u gewoon meer luidsprekers aan op iedere stereozijde. Plaats bijv. twee B1220DSP's aan iedere zijde en verbind deze met elkaar (zie afb. 3.3). U kunt de luidsprekers zowel naast als boven elkaar plaatsen. De openingen in de kast zorgen ervoor dat de luidsprekers op elkaar blijven staan. Het speelt daarbij geen rol of u microfoons, een mengpaneel of een stereobron hebt aangesloten.

- Verbind de LINE OUT-aansluiting **6** van de eerste B1220DSP met de MIC/LINE-ingang van de volgende B1220DSP

♦ Bij het doorlussen van meerdere B1220DSP's wordt de ingangsimpedantie kleiner: bij twee B1220DSP's bedraagt ze de helft, bij drie B1220DSP's een derde enz. Daarom moet u zich steeds richten naar de uitgangsimpedantie van het mengpaneel!



Afb. 3.3: Aaneenschakeling van meerdere B1220DSP's

## 3.3 Andere toepassingen

### Monitorinstallatie:

Bij een monitorinstallatie krijgt de B1220DSP het audiosignaal van de Monitor- of Aux-uitgang van het mengpaneel. Als er meerdere B1220DSP's gebruikt worden, wordt ook hier het audiosignaal via de Line-uitgang van de eerste luidspreker naar de volgende doorgelust. De klank en het geluidsniveau van de individuele B1220DSP kunnen telkens geregeld worden met de desbetreffende bedieningselementen **3** (LEVEL), **7** (EQ HIGH) en **8** (EQ LOW).

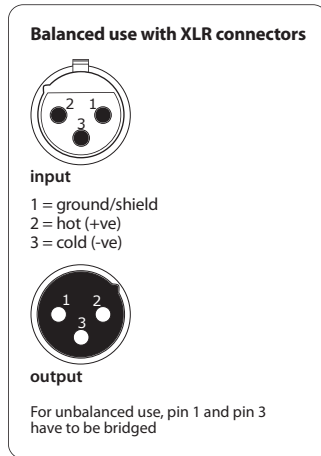
### Keyboardversterker:

Gitaristen en bassisten hebben doorgaans versterkers die ook op het podium ervoor zorgen dat de muzikanten hun eigen instrument kunnen horen - ook als er een monitorinstallatie is. Zeker op kleinere podia volstaat het vermogen van deze versterkers vaak voor het geluidsniveau op het podium. Keyboards en synthesizers beschikken daarentegen meestal niet over ingebouwde luidsprekers. De B1220DSP biedt u de mogelijkheid twee keyboards aan te sluiten en te mixen. Als u meer dan twee keyboards wilt gebruiken, kunt u deze samenbrengen op een submixer (bijv. de MicroMIX MX400) en de mengpaneeluitgang met de B1220DSP verbinden. Op de tweede MIC/LINE-ingang kunt u dan het van het mengpaneel komende monitorsignaal aansluiten, om uw collega-muzikanten te kunnen horen.

## 4. Installation

De audio-ingangen en -uitgangen van de BEHRINGER B1220DSP zijn volledig symmetrisch. Maak, wanneer u de mogelijkheid heeft om met andere apparaten een symmetrische signaalregeling te construeren, daarvan gebruik om een maximale stoorsignaalcompensatie te realiseren.

- ⚠ **Zorg ervoor dat het apparaat alleen door personen met verstand van zaken geïnstalleerd en bediend wordt. Zorg tijdens en na de installatie steeds voor een afdoende aarding van degenen die met het apparaat werken, omdat het ander door bijvoorbeeld elektrostatische ontladingen minder goed dan beoogd kan werken.**



Afb. 4.1: XLR-aansluitingen

## 5. Specificaties

### Audio-Ingangen

MIC/LINE (2)	XLR-aansluiting (symmetrisch)
Ingangsimpedantie	27 kOhm
Gevoeligheid	-40 bij +10 dBu

### Audio-Uitgangen

LINE OUT	XLR (symmetrisch)
Uitgangsimpedantie	120 Ohm

### Bewerking

DSP	24 bits Motorola
AD/DA converter	24-bit / 48 kHz
Limiter	tweevoudige bescherming voor woofer en driver
Dynamic EQ	dubbele parametrische equalizers
NOISE GATE	variabel (uit tot -30 dB)
TIMED TURNOFF	schakelbaar (3 min < -45 dB)
CONTOUR	contour spraak/muziek schakelbaar
EQ HIGH	+/-15 dB (12 kHz)
EQ LOW	+/-15 dB (100 Hz)
LOW CUT	40-160 Hz (24 dB/Oct.)

### Systemdaten

Frequentiebereik	45 Hz bij 20 kHz
Overnamefrequentie van scheidingsfilter	1,7 kHz, Butterworth, 24 dB/oct.
Maximale geluidsdruk	127 dB @ 1 m
Hoorn dispersie	90° x 45°

### Vermogen Aan de Uitgang

#### Laagfrequent Bereik

RMS @ 1% THD	320 W @ 8 Ohm
Piekvermogen	460 W @ 8 Ohm

#### Hoogfrequent Bereik

RMS @ 1% THD	80 W @ 8 Ohm
Piekvermogen	140 W @ 8 Ohm

**Stroomvoorziening****Netspanning/Zekering**

100 V~, 50/60 Hz	T 6,3 A H 250 V
------------------	-----------------

120 V~, 60 Hz	T 6,3 A H 250 V
---------------	-----------------

220 V~, 50 Hz	T 4,0 A H 250 V
---------------	-----------------

230 V~, 50 Hz	T 4,0 A H 250 V
---------------	-----------------

Opgenomen vermogen	max. 650 W
--------------------	------------

Netaansluiting	Standaard-apparaataansluiting
----------------	-------------------------------

**Afmetingen/Gewicht**

Afmetingen (B x H x D)	397 x 638 x 406 mm (15,5 x 25,1 x 16")
------------------------	---

Gewicht	31,3 kg (68 lbs.)
---------	----------------------

De Fa. BEHRINGER streeft altijd naar de hoogste kwaliteit en voert eventuele verbeteringen zonder voorafgaande aankondiging door. Technische data en uiterlijke kenmerken kunnen daarom van de genoemde specificaties of van de afbeeldingen van het product afwijken.





We Hear You