

Περίληπτικό Εγχειρίδιο



SINGLE DIAPHRAGM CONDENSER MICROPHONE B-1

Gold-Sputtered Large-Diaphragm Studio
Condenser Microphone

GR

GR Σημαντικ οδηγ ασφαλε

**Προσοχη**

Τερματικά σημειωμένα με το σύμβολο φέρουν ηλεκτρικό ρεύμα αρκετής ισχύος για να αποτελούν κίνδυνο ηλεκτροπληξίας. Χρησιμοποιείτε μόνο υψηλής ποιότητας διαθέσιμα στο εμπόριο καλώδια ηχείων με προ-εγκατεστημένα βύσματα ¼" TS. Οποιαδήποτε άλλη εγκατάσταση ή τροποποίηση πρέπει αν διεξάγεται μόνο από εξειδικευμένο προσωπικό.



Το σύμβολο αυτό σας προειδοποιεί, όπου εμφανίζεται, για τις σημαντικότερες οδηγίες χειρισμού και συντήρησης στα συνοδευτικά έντυπα της συσκευής. Παρακαλούμε να διαβάσετε το εγχειρίδιο οδηγιών χρήσης.

**Προειδοπο**

Για να περιοριστεί ο κίνδυνος ηλεκτροπληξίας, δεν επιτρέπεται η αφαίρεση του επάνω καλύμματος (ή του πίσω τοιχώματος) της συσκευής. Στο εσωτερικό δεν υπάρχουν εξαρτήματα που μπορούν να επισκευαστούν από το χρήστη. Για τις εργασίες επισκευής πρέπει οπωσδήποτε να απευθύνεστε σε εξειδικευμένο προσωπικό.



Τα πυκνωτικά μικρόφωνα είναι εξαιρετικά ευαίσθητα στην υγρασία. Το μικρόφωνο δεν πρέπει να χρησιμοποιείται κοντά σε νερό (π.χ. μπανιέρα, νιπτήρες, πλυντήρια, πισίνες, κτλ.) Όταν ηχογραφείτε τραγούδια χρησιμοποιήστε οπωσδήποτε το προστατευτικό εξάρτημα της συσκευασίας, για να προστατέψετε αποτελεσματικά την κάψα από την υγρασία.



Το μηχάνημα πρέπει να συνδέεται στην ηλεκτρική τάση που αναγράφεται στις οδηγίες χρήσεως.



Αποφύγετε να πέσει το μικρόφωνο κάτω, γιατί μπορούν να προκληθούν σοβαρές ζημιές. Δεν παρέχουμε καμία εγγύηση για ζημιές για τις οποίες ευθύνεστε εσείς.



Μετά από κάθε χρήση πρέπει να αφαιρείται η αράχνη από το μικρόφωνο, να καθαρίζεται με ένα απαλό πανί και να τοποθετείται στο βαλιτσάκι του. Τοποθετήστε τη μικρή σακούλα με τα κρύσταλλα που απορροφούν την υγρασία στην κεφαλή του μικροφώνου.



Μην αφαιρείτε ποτέ το περίβλημα της κάψας, γιατί διαφορετικά μπορεί να υποστεί ζημιά το μικρόφωνό σας! Μην προσπαθείτε ποτέ να κάνετε τεχνικές αλλαγές στην πλατφόρμα του B-1 σας, γιατί μπορεί να προκληθούν ανεπανόρθωτες ζημιές στο μικρόφωνό σας. Εκτός αυτού δεν θα ισχύει και η εγγύησή σας.

Περιορισμένη Εγγύηση

Παρακαλούμε να δηλώσετε τη νέα σας συσκευή BEHRINGER όσο το δυνατόν συντομότερα μετά την αγορά της στη διεύθυνση <http://behringer.com> στο Internet και να διαβάσετε προσεκτικά τους όρους της εγγύησης.

1. Τροφοδοσία

Για τη λειτουργία του πυκνωτικού μικροφώνου απαιτείται τροφοδοσία με ρεύμα φάντομ +48 V. Εάν υποστεί ζημίες το B-1 που οφείλονται σε ελαττωματική τροφοδοσία, δεν αναλαμβάνουμε καμία ευθύνη. Κλείστε το σύστημα αναπαραγωγής, πριν ενεργοποιήσετε την τροφοδοσία με ρεύμα φάντομ. Το B-1 χρειάζεται μετά την ενεργοποίηση της τροφοδοσίας περίπου έξι δευτέρα για να σταθεροποιηθεί.

2. Χαρακτηριστικά Κατευθυνσης, Φίλτρο Low Cut Και Μείωση Σταθμής

Η θήκη που χρησιμοποιείται στο B-1 με χαρακτηριστικά αμφιθεατρικής λήψης αποτελεί ιδανική επιλογή για λήψη ήχου αμφιθεατρικά τοποθετημένων μουσικών οργάνων ή μόνης φωνής. Το χαρακτηριστικό αμφιθεατρικής λήψης αποτελεί το χαρακτηριστικό ρύθμισης που χρησιμοποιείται πιο συχνά στις εγγραφές. Με αυτό τον τρόπο αποφεύγεται η ηχογράφηση του ανεπιθύμητου ήχου που επιστρέφει στην πίσω πλευρά.

Το φίλτρο Low Cut ενεργοποιείται μέσω του διακόπτη στο πίσω μέρος του μικροφώνου (θέση: αριστερά). Έτσι μπορείτε να φιλτράρετε παράσιτα χαμηλών συχνοτήτων. Όταν το φίλτρο Low Cut είναι ενεργοποιημένο λαμβάνετε κατά την δοκιμή μια γραμμική απόκριση συχνοτήτων. Η ευαισθησία έναντι παρασίτων υψηλών συχνοτήτων μειώνεται στο ελάχιστο μέσω της εσωτερικής θωράκισης του B-1.

Με τον ίδιο διακόπτη ρυθμίζεται και η μείωση της στάθμης -10 dB (θέση: δεξιά). Συνιστάται κυρίως κατά την ηχογράφηση παλμικών ηχητικών πηγών με υψηλή ακουστική πίεση (π.χ. ενός Bass Drum). Στη μεσαία θέση και οι δύο λειτουργίες είναι απενεργοποιημένες.

3. Εγκατάσταση της Αραχνης και του Μικροφώνου

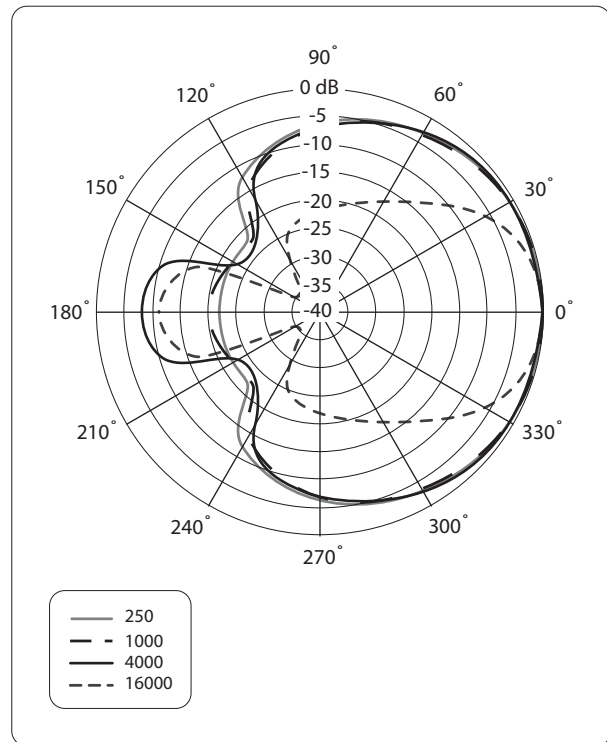
Στερεώστε την αράχνη της συσκευασίας στο μικρόφωνο. Σφίξτε καλά τις βίδες, όταν βρείτε τη σωστή θέση. Αν πιέσετε μαζί τις δύο κυκλικές λαβές στο εσωτερικό της αράχνης μπορείτε να την ανοίξετε και να σπρώξετε από πάνω το B-1.

4. Ακουστικές Συνδεσεις/Ρυθμιση Σταθμής Των Ηχων Εδαφους

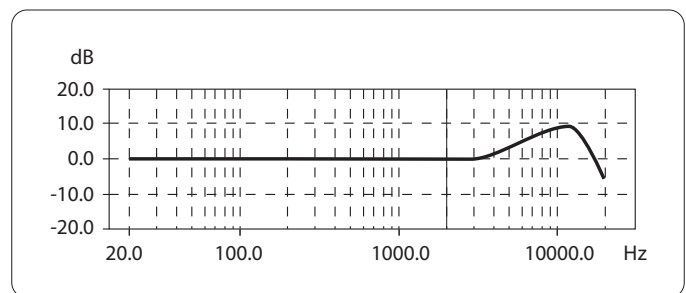
Χρησιμοποιήστε για τη σύνδεση του B-1 ένα συμμετρικό καλώδιο μικροφώνου XLR με τα ακόλουθα Pin 1 = πλέγμα, Pin 2 = +, Pin 3 = -. Επειδή όλα τα σημεία επαφής του B-1 είναι επίχρυσα, θα ήταν καλό το καλώδιο του μικροφώνου σας να διαθέτει επίχρυσο βύσμα.

Ρυθμίστε τον ρυθμιστή Gain στο μικροφωνικό κανάλι της κονσόλας κατά τέτοιο τρόπο, ώστε το Peak-LED να μην ανάβει καθόλου ή πολύ σπάνια. Ο ρυθμιστής EQ (ισοσταθμιστής) του μικροφωνικού καναλιού θα πρέπει κατ' αρχάς να παραμένει στην μεσαία θέση, ενώ το φίλτρο Low Cut και η μείωση στάθμης πρέπει να είναι κλειστά. Προσπαθήστε να επιτύχετε τον επιθυμητό ήχο αλλάζοντας την θέση του μικροφώνου. Συχνά μπορεί να βοηθάει η τοποθέτηση προστατευτικών τοιχωμάτων ήχου σε διαφορετικές γωνίες για πηγή σημάτων. Μόνο αφού επιτύχετε τον επιθυμητό ήχο εδάφους θα πρέπει, αν χρειάζεται, να χρησιμοποιείται ισοσταθμιστές και επεξεργαστές σήματος, και συχνά το λιγότερο είναι περισσότερο.

Σε μια συχνότητα περίπου 12 kHz αυξάνεται η στάθμη στο B-1. Λόγω της παρουσίας που επιτυγχάνεται έτσι δεν χρειάζεται το "EQing" υψηλών συχνοτήτων, το οποίο θα επηρέαζε σημαντικά το σήμα και θα αυξανόταν η στάθμη θορύβου, χωρίς αυτό να χρειάζεται. Διατηρείται έτσι η επιθυμητή σαφήνεια, η οποία δυστυχώς χάνεται κατά τη μίξη και την ηχογράφηση.



Πολικό διάγραμμα



Απόκριση συχνότητας στο καρδιοειδές χαρακτηριστικό

5. Προδιαγραφές

Ακουστικός τρόπος εργασίας	Λήπτης βαθμίδας πίεσης
Χαρακτηριστικά κατεύθυνσης	καρδιοειδές χαρακτηριστικό
Σύνδεση	επίχρυση συμμετρική σύνδεση XLR
Παράγοντας μεταφοράς λειτουργίας πεδίου (σε 1 kHz)	-34 +/-2 dBV (0 dBV = 1 V/Pa)
Παράγοντας μεταφοράς χωρίς φορτίο	20 mV/Pa
Απόκριση συχνότητας	20 Hz - 20 kHz
Μείωση στάθμης	-10 dB (αλλάζει)
Φίλτρο Low Cut	6 dB/οκτάβα σε 75 Hz (αλλάζει)
Στάθμη πίεσης ορίου (1% THD @ 1 kHz)	138 dB (0 dB), 148 dB (-10 dB)
Ισοδύναμη στάθμη ηχητικής πίεσης (σύμφωνα με IEC 268-4)	13 dB-A
Απόσταση τάσης θορύβου	A-βάρος 81 dB
Ονομαστική αντίσταση	50 Ω
Ονομαστική αντίσταση ολοκλήρωσης	> 1 kΩ

Τάση Δικτύου/Ασφάλεια

Τροφοδοσία	+48 V
Κατανάλωση ρεύματος	3 mA

Διαστάσεις/Βάρος

Διαστάσεις	Ø: 58 mm, μήκος: 174 mm
Βάρος	0,461 kg



We Hear You