

## Gebruiksaanwijzing



# SINGLE DIAPHRAGM CONDENSER MICROPHONE B-1

Gold-Splattered Large-Diaphragm Studio  
Condenser Microphone

NL

## NL Belangrijke veiligheidsvoorschriften



### Waarschuwing

Aansluitingen die gemerkt zijn met het symbool voeren een zodanig hoge spanning dat ze een risico vormen voor elektrische schokken. Gebruik uitsluitend kwalitatief hoogwaardige, in de handel verkrijgbare luidsprekerkabels die voorzien zijn van ¼" TS stekkers. Laat uitsluitend gekwalificeerd personeel alle overige installatie- of modificatiehandelingen uitvoeren.



Dit symbool wijst u altijd op belangrijke bedienings- en onderhoudsvoorschriften in de bijbehorende documenten. Wij vragen u dringend de handleiding te lezen.



### Attentie

Verwijder in geen geval de bovenste afdekking (van het achterste gedeelte) anders bestaat er gevaar voor een elektrische schok. Het apparaat bevat geen te onderhouden onderdelen. Reparatiewerkzaamheden mogen uitsluitend door gekwalificeerd personeel uitgevoerd worden.



Condensatormicrofonen zijn extreem gevoelig voor vocht. De microfoon mag niet in de buurt van water (bijv. badkuip, wastafel, spoelbak, wasmachine, zwembad enz.) worden gebruikt. Gebruik bij zangopnamen beslist de meegeleverde poppbeveiliging, omdat de capsule zo betrouwbaar tegen vocht wordt beschermd.



Het toestel mag alleen op de in de handleiding aangegeven stroomvoorziening worden aangesloten.



Voorkom altijd omvallen van de microfoon, omdat dit ernstige schade kan veroorzaken. Voor zelf veroorzaakte schade geven wij geen garantie.



De microfoon dient na elk gebruik uit de spin te worden gehaald, met een zachte doek te worden afgeveegd en in de meegeleverde koffer te worden gelegd. Leg hierbij het zakje met de vochtabsorberende kristallen aan het kopeinde van de microfoon.



Verwijder a.u.b. nooit de mand, die de capsule omvat! U riskeert, dat uw microfoon wordt beschadigd! Probeer nooit, technische veranderingen aan de printplaat van uw B-1 uit te voeren! Daardoor kan onherstelbare schade aan uw microfoon ontstaan. Bovendien vervalt uw aanspraak op garantie.

## Beperkte Garantie

Registreer uw nieuw BEHRINGER-apparaat na aankoop zo snel mogelijk op onze website <http://behringer.com> en lees de garantiewaarden aandachtig door.

## 1. Voeding

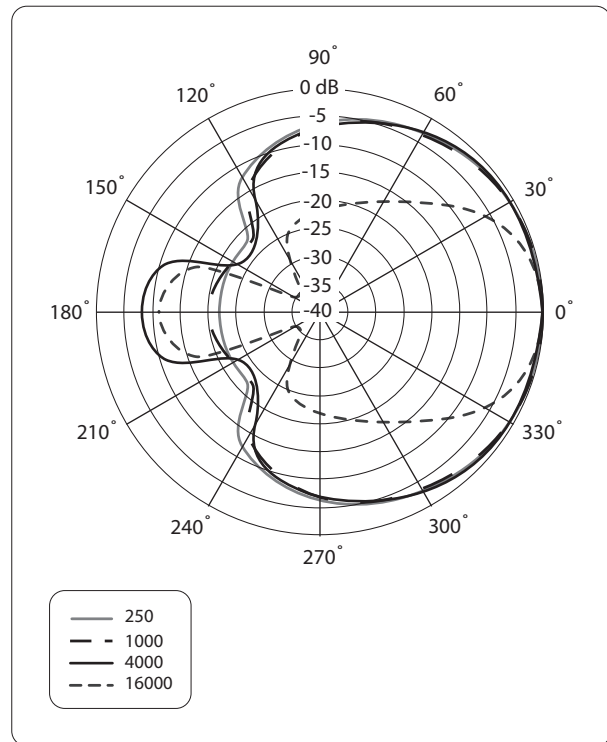
Voor het bedrijf van de condensatormicrofoon is een +48 V-fantoomvoeding vereist. Voor schade aan uw B-1, die op een defecte fantoomvoeding is terug te voeren, zijn wij niet aansprakelijk. Schakel uw weergavesysteem stom, voordat u de fantoomvoeding activeert. De B-1 heeft na het inschakelen van de voeding ongeveer zes seconden nodig om te stabiliseren.

## 2. Richtkarakteristiek, Low Cut-Filter en Niveauverlaging

De in de B-1 gebruikte kapsel met nierkarakteristiek is ideaal om gericht instrument- of solozangpartijen op te nemen. De nierkarakteristiek is de bij opnamesituaties meest gebruikte richtkarakteristiek. Daarbij worden niet-wenselijke van achter komende reflecties niet mee opgenomen.

De Low Cut-filter wordt via de schakelaar op de frontzijde van de microfoon geactiveerd (positie: links). Zo kunnen de laag frequente storingen als b.v. poppgeluiden worden uitgefilterd. Met geactiveerde Low Cut-filter krijgt u bij bespreking op korte afstand een bijna lineaire frequentiegang. De strooigevoeligheid ten opzichte van hoog frequente storingen wordt door de interne afscherming van de B-1 tot een minimum teruggebracht.

Via dezelfde schakelaar wordt de -10 dB niveauverlaging ingeschakeld (positie: rechts). Zij wordt vooral aangeraden bij de afname van impulsachtige toonbronnen met een hoge geluidsdruk (b. v. van een Bass Drum). In de middenstand zijn beide functies uitgeschakeld.



Polair diagram

## 3. Installatie Van Spin en Microfoon

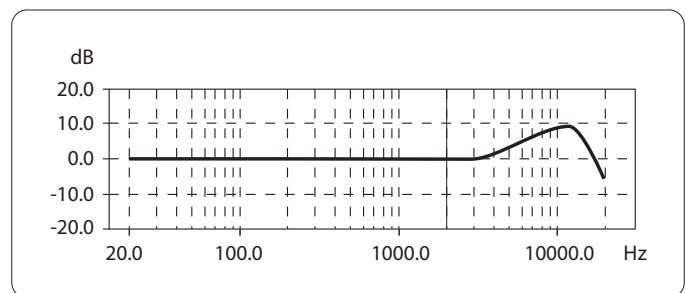
Bevestig de bijgeleverde spin op het statief van de microfoon. Draai de vergrendelschroef vast, wanneer de juiste positie is gevonden. Door het samendrukken van de beide cirkelvormige hendels in het binnenste van de spin kan zij geopend worden en de B-1 van boven worden ingeschoven.

## 4. Audioverbinding/Instellen Van Het Niveau

Gebruik voor de aansluiting van de B-1 een symmetrische XLR-microfoonkabel met volgende pin-bezetting: Pin 1 = afscherming, Pin 2 = +, Pin 3 = -. Omdat alle contactpunten van B-1 van een gouden laagje zijn voorzien, moet uw microfoonkabel eventueel over stekkers beschikken die over een gouden laagje beschikken.

Stel de Gain-regelaar op het microfoonkanaal van het mengpaneel zo in, dat de Peak-LED helemaal niet resp. slechts af en toe oplicht. De EQ-regelaars van het microfoonkanaal dienen aanvankelijk in de middenstand te blijven: Low Cut-Filter en niveauverlaging dienen uitgeschakeld te zijn. Probeer door verandering van de microfoonpositie de gewenste klank te bereiken. Vaak kan het ook helpen, geluidsisolerende wanden in verschillende hoeken ten opzichte van de signaalbron op te stellen. Pas na het bereiken van de gewenste basis-sound dienen zo nodig equalizer en signaalprocessors te worden ingezet, waarbij minder vaak meer is.

Bij een frequentie van circa 12 kHz vindt bij de B-1 een niveauverhoging plaats. Ten gevolge van de zo behaalde presentie kan van hoog frequente "EQing" worden afgezien, dat het signaal sterk zou beïnvloeden en het ruisniveau onnodig zou verhogen. De gewenste helderheid, die bij het mengen en opnemen helaas vaak verloren gaat, blijft zo bewaard.



Frequentiecurve

## 5. Specificaties

Modulatorstelsel	condensator
Akoestische werking	drukgradientenmicrofoon
Richtkarakteristieken	nierkarakteristiek
Aansluiting	van een goudlaag voorziene symmetrische XLR-aansluiting
Veldwerking overbrengingsfactor (bij 1 kHz)	-34 +/-2 dBV (0 dBV = 1 V/Pa)
Leegloop overbrengingsfactor	20 mV/Pa
Frequentiekarakteristiek	20 Hz - 20 kHz
Niveauperlaging	-10 dB (schakelbaar)
Low Cut-filter	6 dB/octaaf bij 75 Hz (schakelbaar)
Grensgeluid drukniveau (1% THD @ 1 kHz)	138 dB (0 dB), 148 dB (-10 dB)
Equivalent geluidsdruk niveau (na IEC 268-4)	13 dB-A
Ruisspanningsafstand	A-gewogen 81 dB
Nominale impedantie	50 $\Omega$
Nominale afsluitimpedantie	> 1 k $\Omega$

### Netspanning/Zekering

Voeding	+48 V
Stroomopname	3 mA

### Omvang/Gewicht

Afmetingen	$\emptyset$ : 58 mm, lengte: 174 mm
Gewicht	0,461 kg



We Hear You